

КАТАЛОГ +
ТЕХНИЧЕСКОЕ
РУКОВОДСТВО
2020.1



ВСПОМОГАТЕЛЬНЫЙ ИНСТРУМЕНТ

>30 000

НАИМЕНОВАНИЙ
СТАНДАРТНОЙ
ПРОДУКЦИИ



>75

СТРАН



>4100

КВАЛИФИЦИРОВАННЫХ
СОТРУДНИКОВ



Компания Seco Tools, штаб-квартира которой находится в г. Фагерста, Швеция, располагает филиалами более чем в 75 странах и является ведущим мировым поставщиком решений для фрезерования, токарной обработки, обработки отверстий и инструментальных систем.

Уже более 80 лет компания предоставляет технологии, решения для обработки и консультации компаниям, для которых большое значение имеют максимальная производительность и рентабельность.

Посетите сайт www.secotools.com, чтобы подробнее узнать, как инновационная продукция и профессиональная поддержка компании Seco Tools приносят успех производителям в разных сегментах промышленности.

Оглавление	2-5
Диапазон продукции	Держатели	6-9
	Настроечные и вспомогательные приспособления	10-11
	Устройства Shrinkfit	12
Общее руководство	Качество и балансировка	13
	Обозначения	14
	обозначения по ISO	15
	Конуса и патроны	16-26
	Конуса TF	27
	Заглушки для держателей типа ADB SA	28-29
	Типы патронов	30-71
Rotating and Stationary Tool holders	HSK-A	72-117
	HSK-T	118-121
	HSK-E	122-127
	DIN 69871	128-161
	DIN Taper-Face	162-163
	BT JIS	164-203
	BT Taper-Face	204-221
	DIN 2080	222-225
	Цилиндрические хвостовики	226-233
	Хвостовики Weldon и Whistle Notch	234-235
	Конус Морзе	236
	Combimaster	237-239
	Graflex®	240-255
	Seco-Capto™	256-290
Дополнительное оборудование – Руководство	291-299
Дополнительное оборудование	HSK трубки для СОЖ, а также соответствующие ключи и пробки	300
	Трубки для СОЖ и стопорные винты MQL 1 и MQL2	301-305
	Тянущие штанги	306-312
	Проставочные втулки и контрольные калибры для гидropатронов	313-314
	Проставочные втулки и стопорные винты для патронов для сил. фрез-я	315-321
	ER HP цанги, без уплотнения	322-326
	Цанги ER	327-328
	Цанги ER для метчиков с квадратными хвостовиками	329-332
	Уплотнительные кольца ER	333-334
	Держатели ER - Combimaster	335
	Цанги OZ	336
	BA-to-GL adapters	337
	Сборочные приспособления, Tool Boy	338
	Ключи для цанг ER типа	339
Дополнительное оборудование – Руководство	340-344
Дополнительное оборудование	Устройство Easyshrink® Evo	345
	Комплекующие и дополнительные части	346-347
SMG	348-359
Декларация о соответствии	360-362

Руководство

HSK -A/ T/ E

DIN/ DIN TF

BT /BT TF

Прочие

Combimaster

Graflex®

Seco-Capto™

Дополнительное
оборудование

Устройства
Shrinkfit

0

01B5875	333-334
02E93	300
03BR	339
03DYD	339
03E93	300
03ER	339
05F5832	313
05FPMC	315

1

19BPMC	316
19MQL	302, 305

2

20E93	300-301, 303-304
-------	------------------

3

393.14	329-332
--------	---------

5

5450	230
5672	322-326
5880	327-328
5883B	336

B

BA.-GL	337
--------	-----

BC

5821	236
------	-----

BD

5801	229
5820	226
5821	226
5822	226
5867	231

BE

5820	335
------	-----

BM

5675	253
------	-----

BS

5603	239
5820	237-238

BT.AD

SM	167
SMF	169

BT.ADB

EM	173
M	193-194
PMC	184
SM	168

BT.TFAD

EM	208
SM	205

BT.TFADB

EM	209
PMC	215
SM	206-207

BW

5821	234
5867	235

C

C.-390.00	224-225
C.-390.410	116-117
C.-390.411	118-119
C.-390.55	200-201
C.-390.605	202-203
C.-390B.140	160-161
C.-390B.55	200-201
C.-390B.58	200-201
C.-391.01	256-257, 260-261
C.-391.02	258-259, 262-263
C.-391.0401	287
C.-391.0552	266
C.-391.0584	270-271
C.-391.20	268-269
C.-391.27	272-273
C.-391.5524	265
C.-391.5525	265
C.-391.5555	264
C.-391.5556	264
C.-391.5600	276
C.-391.5600P	277
C.-391.5603	274-275
C.-391.5657	267
C.-391.5672	280
C.-391.5675	281-283
C.-391.5820	286
C.-391.5834	278
C.-391.5867	284
C.-391.K820	285
C.-391.K821	285
C.-D.-BA	290
C.-D.-GL	288-289
C.-M.	286
C.-PMC	279
CA5832	314

D

D.-BA	233
D.-GL	232

DIN.AD

SM	131, 133
----	----------

DIN.ADB

EM	136-137
M	154-155
PMC	146
SM	132

E		E3469	
E3114		5023	152
5191	220-221	5085	149
E3116		5524	129
5191	220-221	5525	129
E3169		5555	128
5191	162-163	5556	128
E3171		5600	140
5191	162-163	5600P	142
E3214		5603	138
5600	211	5672	144
5600P	212	5675	147
5672	214	5821	155
5675	216	5834	145
5820	217	584	135
584	209	5842	137
E3216		5873	148
5555	204	K820	154
5600	211	K821	154
5600P	212		
5672	214	E3471	
5675	216	5023	152
5820	217	5085	149
584	209	5525	130
E3414		5555	128
5023	191	5556	128
5085	188	5600	141
5525	165	5600P	142
5555	164	5603	139
5556	164	5672	144
5600	178	5675	147
5600P	180	5820	155
5603	175-176	5834	145
5672	182	584	136
5675	186	5873	148
5801	181	K821	154
5820	194		
5821	194	E3476	
5834	183	5801	143
584	171	5820	156
5842	173	5821	156
5873	187		
K820	193	E3478	
K821	193	5820	157
E3416			
5023	191	E4002	
5085	188	5191	220-221
5525	166	5603	210
5555	164	5672	213
5556	164	5820	217
5600	179	584	208
5600P	180		
5603	177	E4040	
5672	182	5603	174
5675	186	5672	182
5820	195	5675	185
5834	183	5867	189
584	172		
5842	173	E4041	
5873	187	552	167
K820	193	5657	170
K821	193	5675	186
		586	192
		5867	189

E4469		5834.....	103
5657.....	134	584.....	79
5675.....	147	586.....	110
586.....	153	5867.....	108
5867.....	150	K820.....	111
E4471		K821.....	111
543.....	151	E9340	
5657.....	134	5672.....	126
586.....	153	E9341	
5867.....	150	5603.....	122
E5766		5672.....	126
543.....	190	5675.....	127
552.....	167	E9342	
5657.....	170	5603.....	123
5867.....	189	5672.....	126
E9302		5675.....	127
5023.....	109	5801.....	125
5603.....	81	E9343	
5672.....	102	5603.....	124
5675.....	105	5672.....	126
5801.....	101	5675.....	127
E9304		5801.....	125
5023.....	109	E9374-D.-GL.....	120
5085.....	107	E9376-D.-BA.....	121
5402.....	85-86	E9376-D.-GL.....	120
5403.....	81-82	EM	
5403M.....	89	0040.....	222
5403M1.....	91	0050.....	222
5403M2.....	93-94	3214.....	218
5555.....	72	3216.....	218
5556.....	72	3414.....	197
5600.....	97	3416.....	198
5600P.....	100	3469.....	158
5657.....	77	3471.....	159
5672.....	102	4002.....	218
5675.....	105	4040.....	196
5801.....	101	9303.....	114
5820.....	112	9304.....	114
5821.....	112	9306.....	114
5834.....	103		
584.....	78	H	
586.....	110	HSKA	
5867.....	108	C.....	116-117
K820.....	111	EM.....	78-80
K821.....	111	ER.....	106
E9306		G.....	115
5023.....	109	M.....	111-113
5085.....	107	PMC.....	104
5402.....	87-88	SFD.....	84
5403.....	83-84	SFR.....	99
5403M.....	90	SM.....	72-75
5403M1.....	92	SMF.....	76
5403M2.....	95-96	HSKTA.-GL.....	120
5555.....	72		
5556.....	72	M	
5600.....	98	M100.....	338
5600P.....	100	M211.....	338
5657.....	77	M401.....	227-228
5672.....	102	M402.....	240-241
5675.....	105	M403.....	242-246
5801.....	101		
5820.....	112		

M5085	255
M5524	247
M5525	247-248
M5656	250
M569	249
M5834	252
M584	251
M5873	254

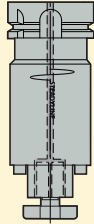
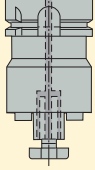
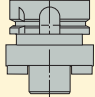
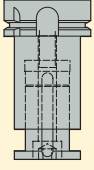
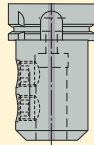
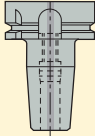
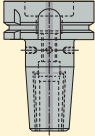
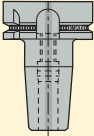
P

PS-B..	309-311
PS-I..	306-308
PS-V..	312

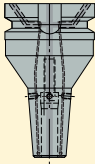
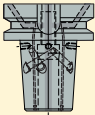
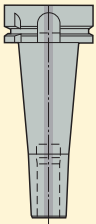
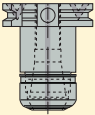
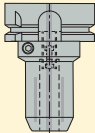
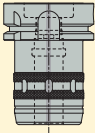
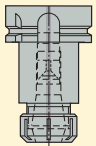
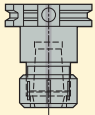
Z

ZFAD05	346
ZFAG01	347
ZFAR03	347
ZFAR10D	346
ZFAT	347
ZFM30	345
ZFS07IN	347

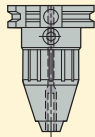
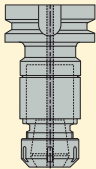
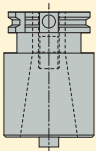
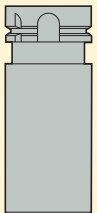
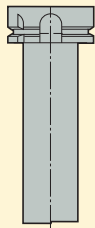
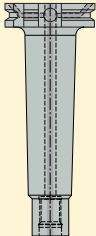
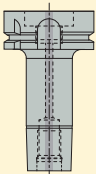
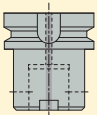
Держатели Конус и патрон

	Держатели торцевых фрез Steadyline®	Держатели торцевых фрез	Держатели фрез, фланцевое крепление	Держатели дисковых фрез
				
Руководство:	27, 30-32	27, 33, 63	33, 63	34, 63
Описание:				
HSK-A	72	73-75	76	77
HSK-T	-	-	-	-
HSK-E	-	-	-	-
DIN 69871/ DIN TF	128 / -	129-132 / -	133 / -	134 / -
JIS (BT)/ BT TF	164 / 204	165-168 / 205-207	169 / -	170 / -
DIN 2080	-	-	-	-
Combimaster	-	-	-	-
Graflex®	-	247-248	249	250
Seco-Capto™	264	265-266	-	267
Цил./ Weldon/ MT	- / - / -	- / - / -	- / - / -	- / - / -
	Держатели с бок. креплением Weldon	Термооправки, тип DIN	Держатели Shrinkfit, DIN тип, с периферийными каналами для СОЖ	Термооправки Shrinkfit, Тип MQL
				
Руководство:	27, 34, 63	27, 35-36, 42	35-36, 42	35, 37-39, 42
Описание:				
HSK-A	78-80	81-84	85-88	89-96
HSK-T	-	-	-	-
HSK-E	-	122-124	-	-
DIN 69871/ DIN TF	135-137 / -	138-139 / -	- / -	- / -
JIS (BT)/ BT TF	171-173 / 208-209	174-177 / 210	- / -	- / -
DIN 2080	-	-	-	-
Combimaster	-	239	-	-
Graflex®	251	-	-	-
Seco-Capto™	268-273	274-275	-	-
Цил./ Weldon/ MT	- / - / -	229 / - / -	-	- / - / -

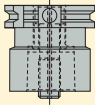
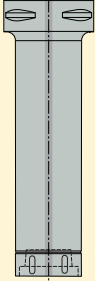
Держатели Конус и патрон

	Термооправки, усиленные	Термооправки, усиленные, с защитой от вытягивания	Термооправки для обработки прессформ	Прецизионные цанговые патроны
				
Руководство:	27, 35, 40, 42	27, 35, 41	35, 42	27, 43-44
Описание:				
HSK-A	97-99	100	101	102
HSK-T	-	-	-	-
HSK-E	-	-	125	126
DIN 69871/ DIN TF	140-141 / -	142 / -	143 / -	144 / -
JIS (BT)/ BT TF	178-179 / 211	180 / 212	181 / -	182 / 213-214
DIN 2080	-	-	-	-
Combimaster	-	-	-	-
Graflex®	-	-	-	-
Seco-Capto™	276	277	-	280
Цил./ Weldon/ MT	- / - / -	- / - / -	- / - / -	- / - / -
	Гидропатроны	Патроны для силового фрезерования	ER цанговые патроны	OZ цанговые патроны
				
Руководство:	45, 63	27, 46-47	27, 48-49, 63	50, 63
Описание:				
HSK-A	103	104	105-106	-
HSK-T	-	-	-	-
HSK-E	-	-	127	-
DIN 69871/ DIN TF	145 / -	146 / -	147 / -	148 / -
JIS (BT)/ BT TF	183 / -	184/ 215	185-186 / 216	187 / -
DIN 2080	-	-	-	-
Combimaster	-	-	-	-
Graflex®	252	-	253	254
Seco-Capto™	278	279	281	-
Цил./ Weldon/ MT	- / - / -	-	230 / - / -	- / - / -

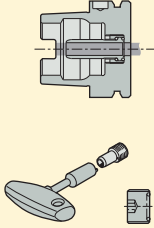
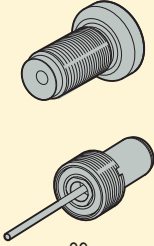
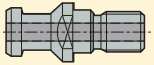
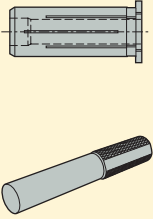
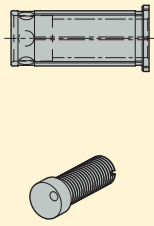
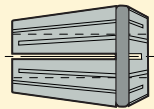
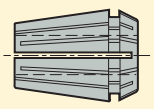
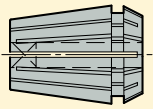
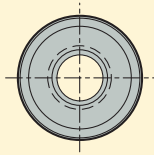
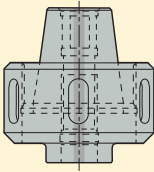
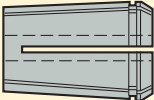
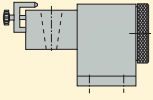
Держатели Конус и патрон

	Сверлильные патроны	Метчиковые патроны для нарезания резьбы, с микрокомпенсацией	Адаптеры SA	Greenstock заготовки
				
Руководство:	50, 63	51	-	52
Описание:				
HSK-A	107	108	-	109
HSK-T	-	-	-	-
HSK-E	-	-	-	-
DIN 69871/ DIN TF	149 / -	150 / -	151 / -	152 / -
JIS (BT)/ BT TF	188 / -	189 / -	190 / -	191 / -
DIN 2080	-	-	-	-
Combimaster	-	-	-	-
Graflex®	255	-	-	-
Seco-Capto™	-	284	-	-
Цил./ Weldon/ MT	- / - / -	231 / 235 / -	- / - / -	- / - / -
	Тестовые/ поверочные оправки	Steadyline® виброгасящие оправки Combimaster	Combimaster	Graflex®
				
Руководство:	52	27, 54-55	27, 53	27, 57-63
Описание:				
HSK-A	110	111	112-113	114-115
HSK-T	-	-	-	-
HSK-E	-	-	-	-
DIN 69871/ DIN TF	153 / -	154 / -	155-157 / -	158-159 / -
JIS (BT)/ BT TF	192 / -	193 / -	194-195 / 217	196-198 / 218
DIN 2080	-	-	-	222
Combimaster	-	-	237-238	-
Graflex®	-	-	-	240-246
Seco-Capto™	-	285	286	287
Цил./ Weldon/ MT	- / - / -	- / - / -	226 / 234 / 236	227-228 / - / -

Держатели Конус и патрон

	Seco-Capto™	Токарные и расточные держатели Steadyline® GL и BA
		
Руководство:	27, 64-66	67-71
Описание:		
HSK-A	116-117	120-121, 337
HSK-T	118-119	120-121, 337
HSK-E	–	–
DIN 69871/ DIN TF	160-161 / 162-163	– / –
JIS (BT)/ BT TF	200-203 / 220-221	– / –
DIN 2080	224-225	–
Combimaster	–	–
Graflex®	–	–
Seco-Capto™	256-263	288-290, 337
Цил./ Weldon/ MT	– / – / –	232-233, 337

Настроечные и вспомогательные приспособления

<p>Руководство:</p> <p>Описание:</p>	<p>HSK трубки для СОЖ и пробки (вкл. спец. ключи)</p>  <p>291</p> <p>300</p>	<p>Трубки и стопорные винты MQL1 и MQL2</p>  <p>39</p> <p>301-305</p>	<p>Тянущие штанги (штревели)</p>  <p>291</p> <p>306-312</p>	<p>Проставочные втулки, проверочные приборы для гидропатронов</p>  <p>292</p> <p>313-314</p>
<p>Руководство:</p> <p>Описание:</p>	<p>Проставочные втулки и стопорные винты для сквозной подачи СОЖ, для патронов для силового фрезерование</p>  <p>47, 293-294</p> <p>315-321</p>	<p>Цанги ER HP (без уплотнения, с уплотнением, с уплотнением и возможностью подачи СОЖ)</p>  <p>295</p> <p>322-326</p>	<p>ER цанги</p>  <p>296</p> <p>327-328</p>	<p>Цанги ER под метчики с квадратными хвостовиками</p>  <p>298</p> <p>329-332</p>
<p>Руководство:</p> <p>Описание:</p>	<p>ER уплотняющие кольца</p>  <p>297</p> <p>333-334</p>	<p>Оправки ER Combimaster</p>  <p>56</p> <p>335</p>	<p>OZ цанги</p>  <p>297</p> <p>336</p>	<p>Сборочные приспособления, Tool Boy</p>  <p>298</p> <p>338</p>

Настроечные и вспомогательные приспособления

	<p>Моменты затяжки для динамометрических и обычных ключей</p> 
Руководство:	299
Описание:	339

Устройства Shrinkfit

<p>Руководство:</p> <p>Описание:</p>	<p>Easyshtink® Evo</p>  <p>340-344</p> <p>345</p>	<p>Установка для охлаждения</p>  <p>340-344</p> <p>345</p>
<p>Руководство:</p> <p>Описание:</p>	<p>Easyshtink® Evo доп. части и комплектующие</p>  <p>340-344</p> <p>346-347</p>	<p>Доп. части (колокола охлаждения)</p>  <p>340-344</p> <p>346-347</p>

Качество

В основе философии продукции Seco Tools Tooling Systems заложено качество. Это применимо к каждому держателю инструмента из линейки Tooling Systems. Контроль осуществляется на всех этапах производственного процесса в соответствии со стандартом ISO 9001.

- Характеристики материала - "классические" SA и HSK держатели = закаленные стали, поверхностное упрочнение 58 ± 2 HRC - Термооправки и гидропатроны = стали сквозной прокаливаемости выбраны из за их исключительных характеристик, твердость 56 ± 2 HRC.
- Точность конуса - SA конусы в соответствии с ISO 1947, класс допуска AT3 - HSK в соответствии с ISO 12164.
- Геометрические допуски - прямое биение, измеренное на держателе и/или биение, измеренное измерительной оправкой, в этом каталоге. Проверка биения делается имитированием установки в шпиндель.
- Общее качество поверхности - сняты заусенцы, чёрное оксидирование или специальная обработка поверхности и лазерная маркировка.
- Прослеживаемость - Каждое маркируемое изделие имеет доступную информацию о его качестве.
- Информация по балансировке указывается в этом каталоге для каждого держателя.



Балансировка

Качество балансировки каждого держателя показано на странице изделия в столбце балансировки. Упрощенные обозначения "G2.5", "G6.3", "PB" и "-" означают:

"G2.5": Балансировка на G2,5-25.000 об./мин

"G6.3": Балансировка на G6,3-20.000 об./мин. Возможна балансировка на G2,5-25.000 об./мин по запросу.

"PB": Предварительная балансировка. Большую часть предварительно отбалансированных инструментов возможно прецизионно отбалансировать по запросу.

"-": Не балансируется

Корпуса с отверстиями под чип

На страницах описания есть колонка 'отверстие под чип', которая указывает на соответствие держателя и отверстия под чип:

Отверстие под чип = 1: Держатель инструмента предусматривает отверстие под чип в соответствии со стандартными характеристиками соединения на стороне станка, см. стр. 16-26.

Чипы могут быть установлены нами по запросу.

Отверстие под чип = 0: Корпуса с отверстием под чип не доступны для заказа. Если в инструменте не предусмотрено отверстие под чип, то по специальному заказу его возможно изготовить, также возможна модификация отверстия под чип.

Содержимое поставки

Каждое изделие поставляется со всеми включенными комплектующими, также приведенными на стр. описаний как "Комплектующие" (например Weldon зажимные винты).

"Дополнительные части" (например ER цанга) не включены в содержимое поставки, заказывается отдельно.

Кодировка

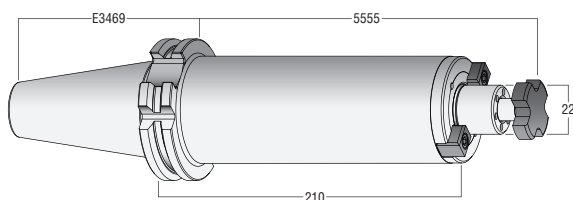
Начиная с SN2018-2 новая оснастка Seco Tools будет использовать новую структуру кодировки, чтобы упростить считывание обозначений продукции.

Обозначения продукции, запущенной до Seco News 2018-2, не будут изменены.

Продукция, запущенная до Seco News 2018-2

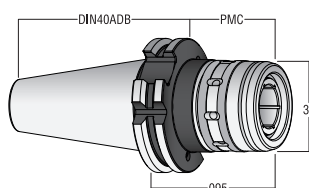
Е= Держатель Monobloc или оправка Combimaster (EM = Graflex® оправка)

Тип конуса Тип патрона Типоразмер инструмента Длина



Продукция, запущенная после Seco News 2018-2

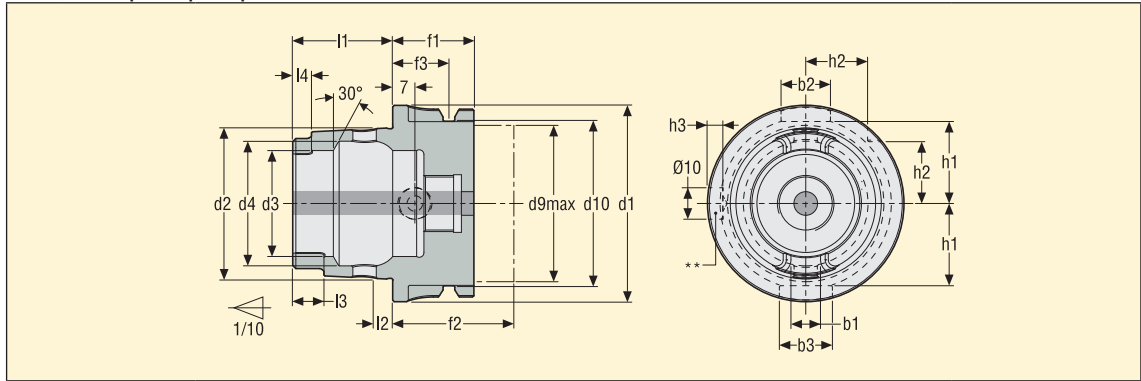
Тип конуса Тип патрона Типоразмер инструмента Длина



Типы патронов

Продукция, запущенная до Seco News 2018-2	Продукция, запущенная после Seco News 2018-2	
5555/5556	SM...-K	Steadyline®, держатель насандных фрез с системой демпфирования вибраций
5525/5524	SM	Держатели насандных фрез, со сквозной подачей СОЖ (5524 = малый торец)
552	SM...F3	Держатели торцевых фрез (малый торец)
569	SMF	Держатели фрез, фланц. крепление
5656/5657	DM	Держатели дисковых фрез
584	EM	Держатели с бок. креплением Weldon
5842	EM...F5	Держатели с боковым креплением, Weldon короткие
5603/5403	SFD	Термооправки, тип DIN
5402	SFD...-L1	Термооправки, DIN-тип, периферийные каналы для СОЖ
5403M, 5403M1, 5403M2	SFD...M, SFD...M1, SFD...M2	Термооправки, тип MQL
5600	SFR	Термооправки, усиленные
5600 Safe-Lock™	SFR	Термооправки, усиленные, с защитой от вытягивания
5801	SFS	Термооправки для обработки прессформ
5672	ERHP	Прецизионные цанговые патроны
5834	HC	Гидропатроны
-	PMC	Патроны для силового фрезерования
5675	ER	ER цанговые патроны
5450	ER	ER цанговые патроны с цилиндр. хвостовиком
5873	OZ	OZ цанговые патроны
5085	UDC	Сверлильные патроны
5867	TCER	Метчиковые патроны для нарезания резьбы, с микрокомпенсацией
543	TA	Конусные адаптеры SA
5023	BLK	Greenstock заготовки
586	CTRB	Контрольные калибры
K820/K821	M...-K	Виброгасящие оправки Steadyline® Combimaster
5820/5821/5822	M	Держатели Combimaster
GL/BA	GL/BA	Токарные и расточные виброгасящие оправки Steadyline®
401/402/403	G	Graflex® оправка
C	C	Адаптеры Seco-Capto™

Обозначение по ISO	Расшифровка
ADIF1	Дополнительная информация 1
ADIF2	Дополнительная информация 2
ADIF3	Дополнительная информация 3
BD	Диаметр корпуса
BD1	Диаметр корпуса 1
BD2	Диаметр корпуса 2
BD3	Диаметр корпуса 3
BHTA	Угол конуса
BHTA1	Угол конуса 1
CBDP	Глубина соединительного отверстия
CND	Диаметр отверстия для СОЖ
CNDP	Глубина отверстия для СОЖ
CNT	Резьба отверстия для СОЖ
CRKS	Типоразмер резьбового отверстия
CTMS	Диаметр хвостовика (сторона шпинделя)
CTWS	Диаметр хвостовика (сторона заготовки)
DCB	Диаметр соединительного отверстия
DCBN	Диаметр соединительного отверстия, мин.
DCBX	Диаметр соединительного отверстия, макс.
DCN	Минимальный диаметр обработки
DCON	Диаметр соединительной втулки
DCX	Максимальный диаметр обработки
DF	Диаметр фланца
DMM	Диаметр хвостовика
FLGT	Толщина фланца
KWW	Ширина паза крепления
LB	Длина корпуса
LB1	Длина корпуса 1
LB2	Длина корпуса 2
LB3	Длина корпуса 3
LB4	Длина корпуса 4
LCOG	Положение центра масс
LF	Длина рабочей части
LFN	Минимальная длина рабочей части
LFS	Высота закрепления
LPR	Длина вылета
LSC	Длина закрепления
LSCN	Длина закрепления, мин.
LSCX	Длина закрепления, макс.
LU	Максимальная длина вылета
OAL	Общая длина
RFID	Место под установку чипа
RL	Радиальное расположение балансировочного винта
RPM	Скорость вращения
SRR	Рекомендованный припуск
SW	Типоразмер ключа
TDZ	Диаметр резьбы
TDZ1	Диаметр резьбы 1
TDZ2	Диаметр резьбы 2
WF	Диаметр сечения



Страна шпинделя	Отв. под чип**	Размеры в мм																		
		d_1	d_2	d_9 max	d_3	d_{10}	d_4	f_1	f_2	f_3	l_1	l_2	l_3	l_4	b_1	b_2	b_3	h_1	h_2	$h_3^{0,2}$
HSK-A32	**	32	24	26	17	26,5	20,5	20	35	16	16	3,2	5,0	3,0	7,05	7	9	13,0	9,5	5,4
HSK-A40	**	40	30	34	21	34,8	25,5	20	35	16	20	4,0	6,0	3,5	8,05	9	11	17,0	12,0	5,2
HSK-A50	**	50	38	42	26	43,0	32,0	26	42	18	25	5,0	7,5	4,5	10,54	12	14	21,0	15,5	5,1
HSK-A63	**	63	48	53	34	55,0	40,0	26	42	18	32	6,3	10,0	6,0	12,54	16	18	26,5	20,0	5,0
HSK-A80	**	80	60	67	42	70,0	50,0	26	42	18	40	8,0	12,0	8,0	16,04	18	20	34,0	25,0	4,9
HSK-A100	**	100	75	88	53	92,0	63,0	29	45	20	50	10,0	15,0	10,0	20,02	20	22	44,0	31,5	4,9
HSK-A125	**	125	95	111	67	117,0	80,0	29	45	20	63	12,5	19,0	12,0	25,02	25	28	55,5	31,5	4,8

Держатели Seco HSK-A имеют радиальное отверстие в конусе для ручного крепления, совместимое с HSK-C.

Примечание: Данные типоразмеры применимы ко всем держателям показанным на стр. описания.

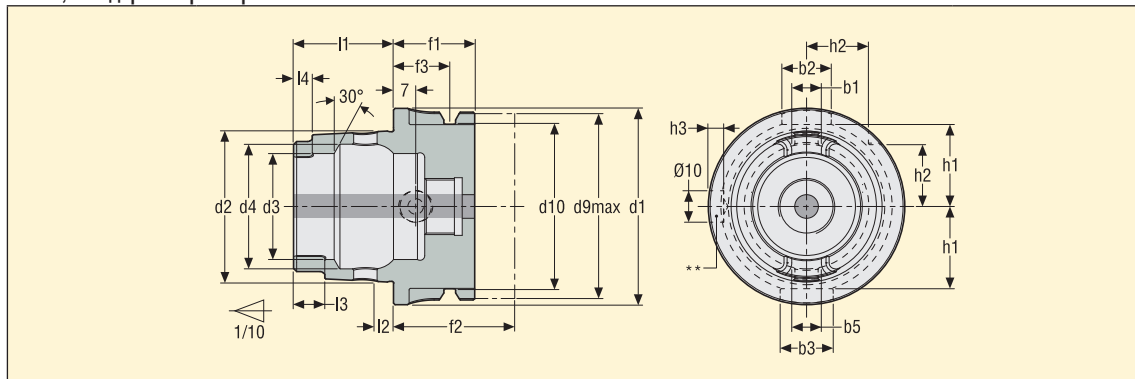
** Информацию о наличии отверстия под чип см. в колонке 'отверстие под чип' на стр. с описанием продукции:

1= в инструменте предусмотрено отверстие под чип, также по запросу возможна модификация отверстия под чип.

0= в инструменте не предусмотрено отверстие под чип, по специальному заказу его возможно изготовить, также возможна модификация отверстия под чип.

HSK-A, стандартные размеры

ISO 12164-3-HSK-T



Сторона шпинделя	Отв. под чип**	Размеры в мм																			
		d ₁	d ₂	d ₉ max	d ₃	d ₁₀	d ₄	f ₁	f ₂	f ₃	l ₁	l ₂	l ₃	l ₄	b ₁	b ₂	b ₃	b ₅	h ₁	h ₂	h ₃ ^{+0,2}
HSK-T63	**	63	48	62	34	55	40	26	30	18	32	6,3	10	6	12,54	16	18	12,425	26,5	20,0	5,0
HSK-T100	**	100	75	99	53	92	63	29	34	20	50	10,0	15	10	20,02	20	22	19,910	44,0	31,5	4,9

Примечание: Данные типоразмеры применимы ко всем держателям показанным на стр. описания.

Для HSK пробок, трубок для СОЖ и их ключей, см. стр. с описанием дополнительных комплектующих.

** Информацию о наличии отверстия под чип см. в колонке 'отверстие под чип' на стр. с описанием продукции:

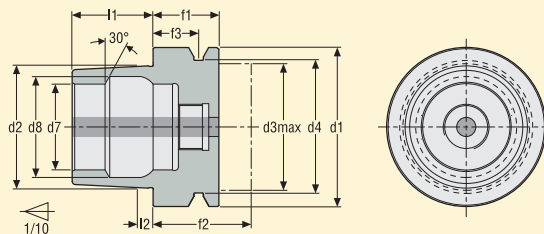
1= в инструменте предусмотрено отверстие под чип, также по запросу возможна модификация отверстия под чип.

0= в инструменте не предусмотрено отверстие под чип, по специальному заказу его возможно изготовить, также возможна модификация отверстия под чип.

Оснастка с креплением HSK-T/A подходит как для операций при неподвижном, так и вращающемся положении инструмента:

- Шпиндели HSK-T (например, шпиндели и револьверные головки на токарных автоматах и обрабатывающих центрах).
- Шпиндели HSK-A (например, на обрабатывающем центре).

HSK-T/A соответствует стандарту HSK-T ISO и шпинделям HSK-A : например, диаметр BD Steadyline® у головок GL укладывается в диаметр фланца HSK d₉ (максимально допустимый по стандарту HSK-A ISO).



Сторона шпинделя	Отв. под чип*	Размеры в мм										
		d ₁	d ₂	d _{3 max}	d ₄	d ₇	d ₈	f ₁	f ₂	f ₃	l ₁	l ₂
HSK-E32	Нет*	32	24	26	26,5	17	21,0	20	35	16	16	3,2
HSK-E40	Нет*	40	30	34	34,8	21	25,5	20	35	16	20	4,0
HSK-E50	Нет*	50	38	42	43,0	26	32,0	26	42	18	25	5,0

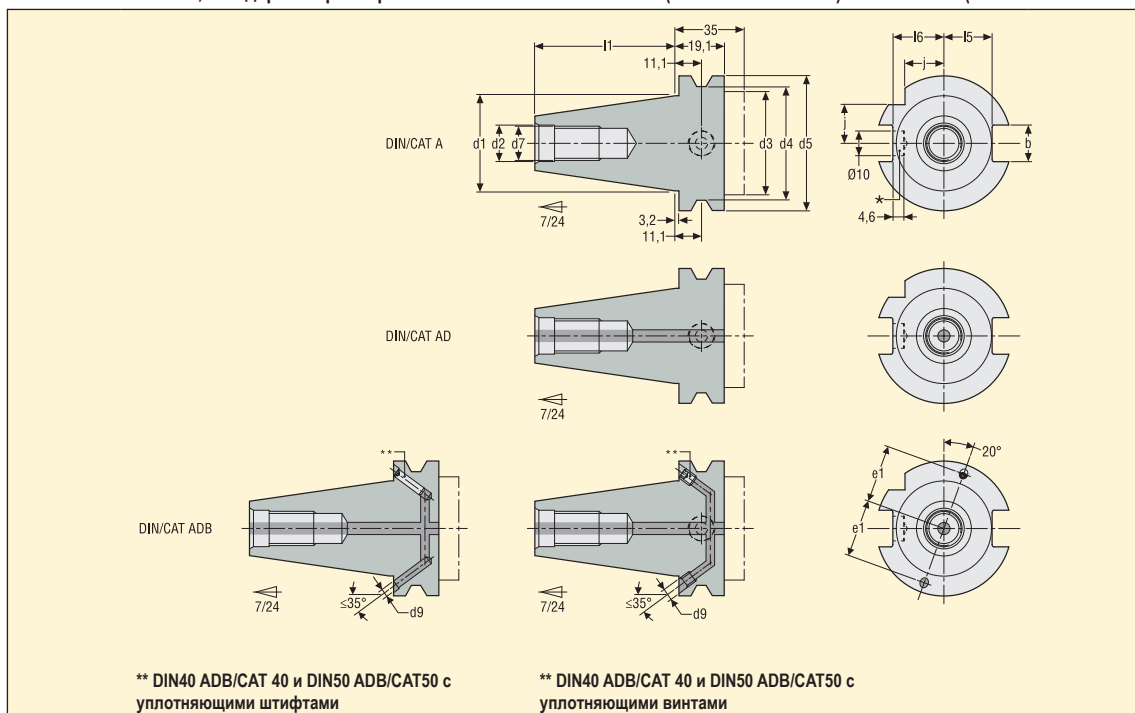
Примечание: Данные типоразмеры применимы ко всем держателям показанным на стр. описания.

Для HSK пробок, трубок для СОЖ и их ключей, см. стр. с описанием дополнительных комплектующих.

* Корпуса без отверстий под чип Если в инструменте не предусмотрено отверстие под чип, то по специальному заказу его возможно изготовить, также возможна модификация отверстия под чип.

DIN 69871-A/AD/B/ADB, стандартные размеры

DIN 69871-A/AD/B (ISO 7388-1-A/AD/AF) и CAT-A/AD/B (ISO 7388-1-U/UD/UF)



Сторона шпинделя	Подача СОЖ	Заглушки**	Отв. под чип*	Размеры в мм												
				d ₁	d ₃	d ₄	d ₅	l ₁ ⁰⁻²⁰	d ₇ ^{6H}	d ₂ ^{H7}	d ₉	e ₁	l ₅	l ₆	b	j
DIN30	A/AD	–	Нет*	31,75	45 макс.	44,30	50,00	47,80	M12	13	–	–	16,4	19,0	16,1	15,0
DIN40	A/AD	–	*	44,45	50 макс.	56,25	63,55	68,40	M16	17	–	–	22,8	25,0	16,1	18,5
DIN40 AD/CAT40	A/AD	–	*	44,45	44,45	56,25	63,55	68,40	M16	17	–	–	22,8	25,0	16,1	18,5
DIN40 ADB	A/AD/B	Штифт	*	44,45	50 макс.	56,25	63,55	68,40	M16	17	4	27	22,8	25,0	16,1	18,5
DIN40 ADB	A/AD/B	Винт	*	44,45	50 макс.	56,25	63,55	68,40	M16	17	4	27	22,8	25,0	16,1	18,5
DIN40 ADB/CAT 40	A/AD/B	Винт	*	44,45	44,45	56,25	63,55	68,40	M16	17	4	27	22,8	25,0	16,1	18,5
DIN45	A/AD	–	*	57,15	63 макс.	75,00	82,55	82,70	M20	21	–	–	29,1	31,3	19,3	24,0
DIN50	A/AD	–	*	69,85	80 макс.	91,25	97,50	101,75	M24	25	–	–	35,5	37,7	25,7	30,0
DIN50 AD/CAT50	A/AD	–	*	69,85	69,85	91,25	97,50	101,75	M24	25	–	–	35,5	37,7	25,7	30,0
DIN50 ADB	A/AD/B	Штифт	*	69,85	80 макс.	91,25	97,50	101,75	M24	25	6	42	35,5	37,7	25,7	30,0
DIN50 ADB	A/AD/B	Винт	*	69,85	80 макс.	91,25	97,50	101,75	M24	25	6	42	35,5	37,7	25,7	30,0
DIN50 ADB/CAT50	A/AD/B	Винт	*	69,85	69,85	91,25	97,50	101,75	M24	25	6	42	35,5	37,7	25,7	30,0

Примечание: Данные типоразмеры применимы ко всем держателям показанным на стр. описания.

* Информацию о наличии отверстия под чип см. в колонке 'отверстие под чип' на стр. с описанием продукции:

1= в инструменте предусмотрено отверстие под чип, также по запросу возможна модификация отверстия под чип.

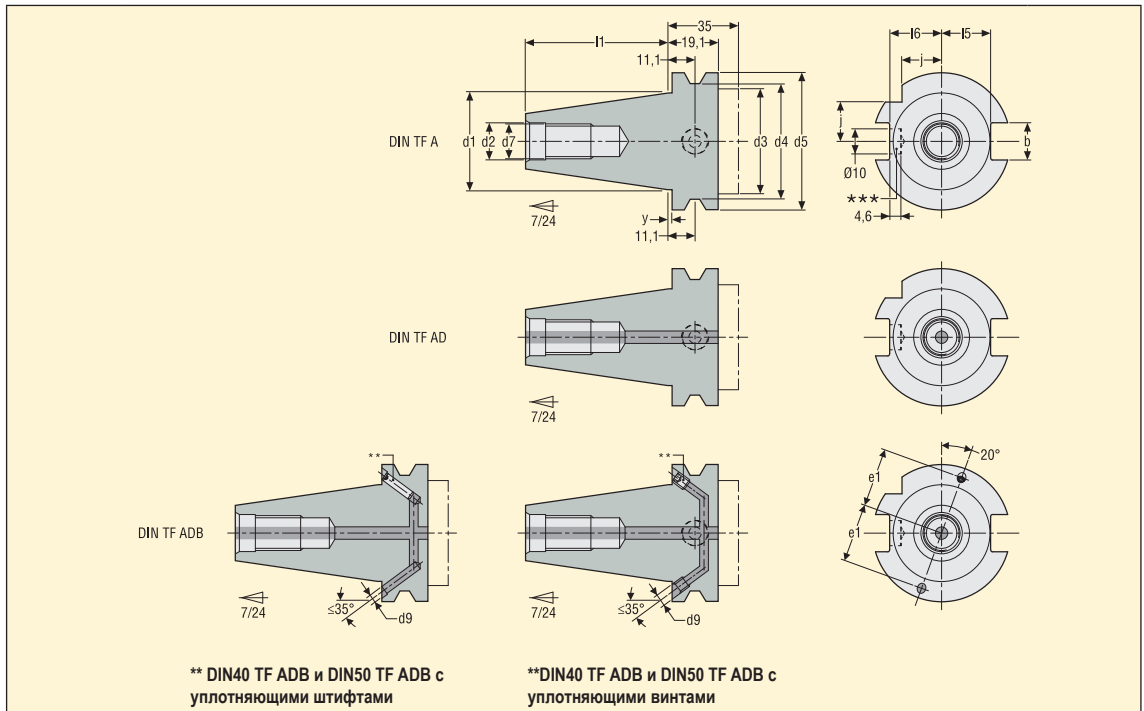
0= в инструменте не предусмотрено отверстие под чип, по специальному заказу его возможно изготовить, также возможна модификация отверстия под чип.

** Держатели типа ADB предусматривают два съемных винта во фланце, что позволяет использовать все типы сквозной подачи СОЖ: А, AD или В. Заглушки (винты или пробки) доступны для заказа в качестве запасных частей в Описании продукции. Инструкции по снятию/повторной установке винтов см. на стр. 28 -29. Весь диапазон тянущих штанг см. на стр. 306

DIN/ CAT указывает на эти держатели с диапазоном свойств по DIN 69871 и фиксированным диаметром D3 стандарта ANSI B5 50/CAT (соответствие ANSICAT ограничено добавлением синхронизирующей выемки и штрелева с метрической резьбой).

Примечание: Держатели соответствующие ANSI B5 50/ CAT (штрелевы с дюймовой резьбой) показаны в отдельном каталоге.

Типоразмеры держателей DIN с креплением TF (Taper-Face)*:



Сторона шпинделя	Подача СОЖ	Заглушки**	Отв. под чип***	Размеры в мм													
				d ₁	d ₂	d ₃ max	d ₄	d ₅	d ₇	d ₉	l ₁ ^{-0,20}	l ₅	l ₆	e ₁	b	j	y
DIN40 TF ADB	A/AD/B	Штифт	Нет	44,45	17,7	50	56,25	63,55	M16	4	68,40	22,8	25,0	27	16,1	18,5	1,0
DIN40 TF ADB	A/AD/B	Винт	Да***	44,45	17,7	50	56,25	63,55	M16	4	68,40	22,8	25,0	27	16,1	18,5	1,0
DIN50 TF ADB	A/AD/B	Штифт	Нет	69,85	25,0	80	91,25	97,50	M24	6	101,75	35,5	37,7	42	25,7	30,0	1,5
DIN50 TF ADB	A/AD/B	Винт	Да***	69,85	25,0	80	91,25	97,50	M24	6	101,75	35,5	37,7	42	25,7	30,0	1,5

Примечание: Данные типоразмеры применимы ко всем держателям показанным на стр. описания.

* Держатели DIN с креплением TF (Taper-Face):

– соответствуют стандарту DIN 69871-A/AD/B (ISO 7388-1-A/AD/AF).

– за исключением того, что имеют больший по размеру и изготовленный в соответствии с жесткими допусками фланец со стороны крепления к шпинделю станка: за счет чего достигается крепление держателя на шпинделе Taper-Face по конусу и фланцу. Оснастка Taper-Face также совместима со стандартными шпинделями, однако в случае подобной установки будет сохраняться зазор между поверхностями шпинделя и фланцем

Держатели типа ADB имеют два съемных винта или пробки на фланце, что позволяет использовать все типы сквозной подачи СОЖ: A, AD или B. Заглушки (винты или пробки) доступны для заказа в качестве запасных частей в Описании продукции. Инструкции по снятию/повторной установке винтов и замене штифтов см. на стр. 28-29.

*** о наличии отверстия под чип см. в колонке 'отверстие под чип' на стр. с описанием продукции:

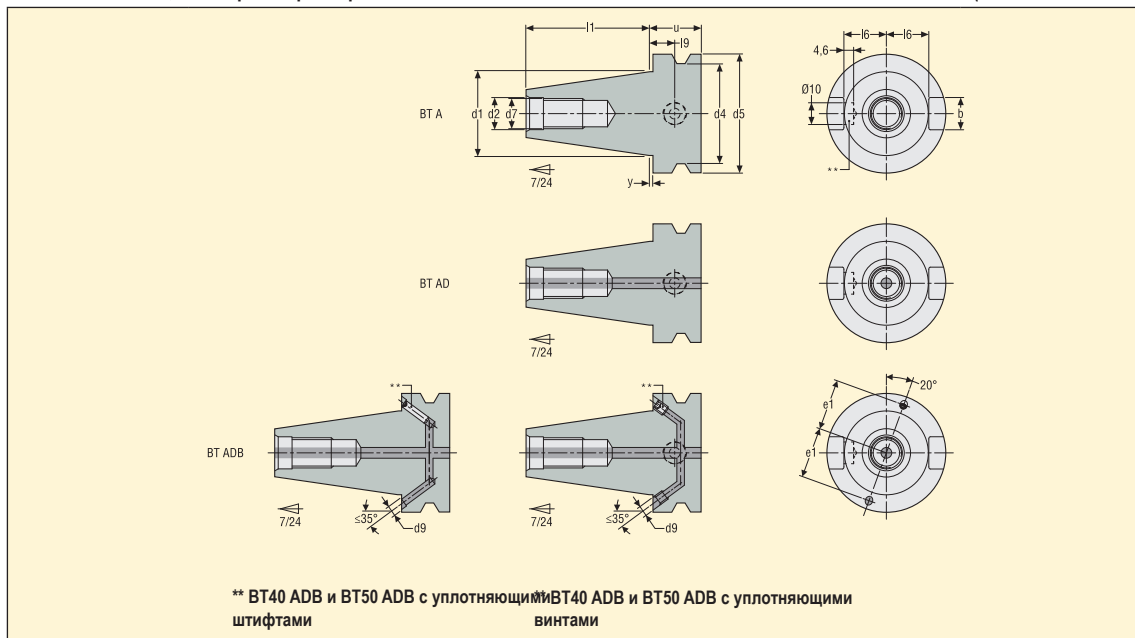
1= в инструменте предусмотрено отверстие под чип, также по запросу возможна модификация отверстия под чип.

0= в инструменте не предусмотрено отверстие под чип, по специальному заказу его возможно изготовить, также возможна модификация отверстия под чип.

Примечание : на страницах каталога мы используем сокращения 'DIN' для DIN/ ISO, а также добавляем обозначение 'TF' держателям с креплением Taper-Face. Точные обозначения типов конусов можно определить по каталожному обозначению продукции: первые пять цифр в обозначении E.... Указывают на стандарт, наличие крепления Taper-Face, сквозную подачу СОЖ, а также наличие отверстия под чип.

BT JIS-A/AD/B/ADB, стандартные размеры

JIS B 6339 со сквозной подачей СОЖ A/AD/B тип DIN (ISO 7388-2-J/JD/JF)



Сторона шпинделя	Подача СОЖ	Заглушки**	Отв. под чип***	Размеры в мм												
				d ₁	d ₂	d ₄	d ₅ *	d ₇	d ₉	l ₁	l ₆	l ₉	e ₁	u	b	y
BT30	A/AD	–	Нет***	31,75	12,5	38	46	M12	–	48,4	16,3	11,0	–	22	16,1	2
BT40	A/AD	–	***	44,45	17,0	53	63	M16	–	65,4	22,5	14,5	–	27	16,1	2
BT40 ADB	A/AD/B	Штифт	***	44,45	17,0	53	63	M16	4	65,4	22,5	14,5	27	27	16,1	2
BT40 ADB	A/AD/B	Винт	***	44,45	17,0	53	63	M16	4	65,4	22,5	14,5	27	27	16,1	2
BT50	A/AD	–	***	69,85	25,0	85	100	M24	–	101,8	35,4	20,5	–	38	25,7	3
BT50 ADB	A/AD/B	Штифт	***	69,85	25,0	85	100	M24	6	101,8	35,4	20,5	42	38	25,7	3
BT50 ADB	A/AD/B	Винт	***	69,85	25,0	85	100	M24	6	101,8	35,4	20,5	42	38	25,7	3

Примечание: Данные типоразмеры применимы ко всем держателям показанным на стр. описания.

Версия В держателя ADB с отверстием для подачи СОЖ выполнена в соответствии с DIN 69871-B.

* Держатели BT с диаметром переднего конца, превышающим диаметр d₅, изготавливаются с длиной зазора фланца: BT30 = ∅ 45 мм макс. x 3 мм; BT40 = ∅ 62 мм макс. x 8 мм; BT50 = ∅ 98 мм макс. x 12 мм. Это совместимо со стандартом BT JIS который допускает свободные размеры патрона.

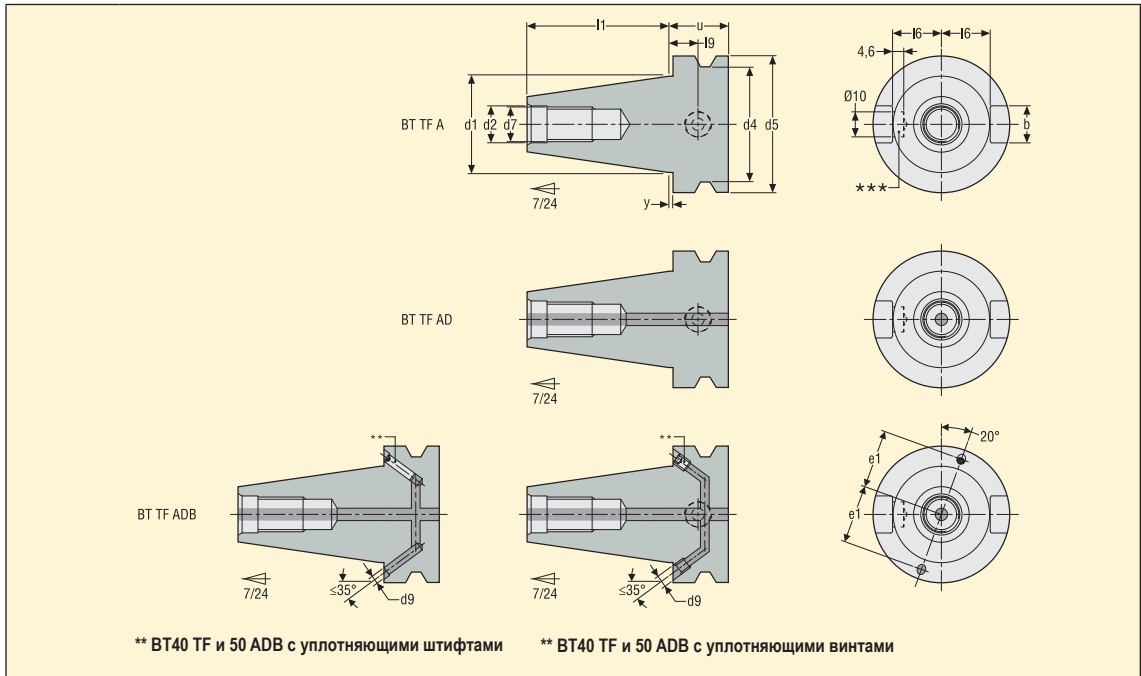
** Держатели типа ADB предусматривают два съемных винта во фланце, что позволяет использовать все типы сквозной подачи СОЖ: А, AD или В. Заглушки (винты или пробки) доступны для заказа в качестве запасных частей в Описании продукции. Инструкции по снятию/повторной установке винтов см. на стр. 28-29.

*** о наличии отверстия под чип см. в колонке 'отверстие под чип' на стр. с описанием продукции:

1= в инструменте предусмотрено отверстие под чип, также по запросу возможна модификация отверстия под чип.

0= в инструменте не предусмотрено отверстие под чип, по специальному заказу его возможно изготовить, также возможна модификация отверстия под чип.

Типоразмеры держателей ВТ с креплением TF (Taper-Face)*:



Сторона шпинделя	Подача СОЖ	Заглушки**	Отв. под чип***	Размеры в мм												
				d ₁	d ₂	d ₄	d ₅ ****	d ₇	d ₉	e ₁	u	l ₁	l ₆	l ₉	b	y
BT30 TF AD	A/AD	–	Нет	31,75	12,5	38	46	M12	–	–	22	48,4	16,3	11	16,1	1,0
BT40 TF ADB	A/AD/B	Винт	Да***	44,45	17,0	53	63	M16	4	27	27	65,4	22,5	14,5	16,1	1,0
BT40 TF ADB	A/AD/B	Штифт	Нет	44,45	17,0	53	63	M16	4	27	27	65,4	22,5	14,5	16,1	1,0
BT50 TF ADB	A/AD/B	Винт	Да***	69,85	25,0	85	100	M24	6	42	38	101,8	35,4	20,5	25,7	1,5
BT50 TF ADB	A/AD/B	Штифт	Нет	69,85	25,0	85	100	M24	6	42	38	101,8	35,4	20,5	25,7	1,5

Примечание: Данные типоразмеры применимы ко всем держателям показанным на стр. описания.

* Держатели ВТ с креплением TF (Taper-Face):

– соответствуют стандарту JIS B 6339 (ISO 7388-2).

– за исключением того, что имеют больший по размеру и изготовленный в соответствии с жесткими допусками фланец со стороны крепления к шпинделю станка: за счет чего достигается крепление держателя на шпинделе Taper-Face по конусу и фланцу. Оснастка Taper-Face также совместима со стандартными шпинделями, однако в случае подобной установки будет сохраняться зазор между поверхностями шпинделя и фланцем

Держатели типа ADB имеют два съемных винта или пробки на фланце, что позволяет использовать все типы сквозной подачи СОЖ: А, АD или В. Заглушки (винты или пробки) доступны для заказа в качестве запасных частей в Описании продукции. Инструкции по снятию/повторной установке винтов и замене штифтов см. на стр. 28-29.

*** о наличии отверстия под чип см. в колонке 'отверстие под чип' на стр. с описанием продукции:

1= в инструменте предусмотрено отверстие под чип, также по запросу возможна модификация отверстия под чип.

0= в инструменте не предусмотрено отверстие под чип, по специальному заказу его возможно изготовить, также возможна модификация отверстия под чип.

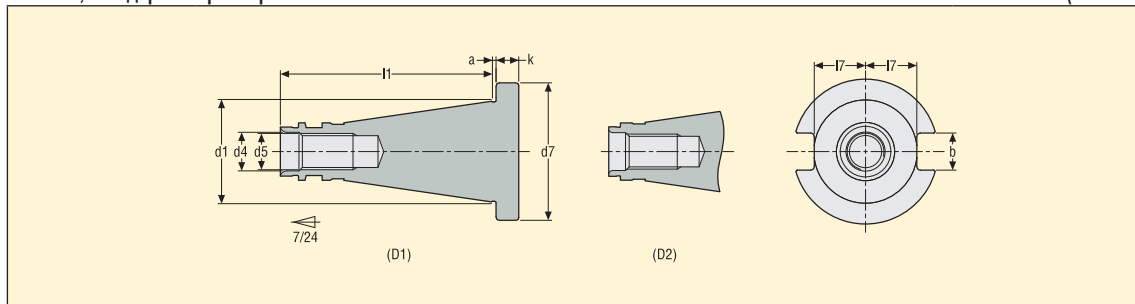
**** Держатели ВТ с диаметром переднего торца, превышающим диаметр d₅, изготавливаются со следующей длиной зазора фланца: ВТ30 = ∅ 45 мм макс. x 3 мм;

ВТ40 = ∅ 62 мм макс. x 8 мм; ВТ50 = ∅ 98 мм макс. x 12 мм. Это совместимо со стандартом ВТ JIS который допускает свободные размеры патрона.

Примечание : на страницах каталога мы используем сокращения 'ВТ' для ВТ JIS (ISO), а также добавляем обозначение 'TF' держателям с креплением Taper-Face. Точные обозначения типов конусов можно определить по каталожному обозначению продукции: первые пять цифр в обозначении E.... Указывают на стандарт, наличие крепления Taper-Face, сквозную подачу СОЖ, а также наличие отверстия под чип.

DIN 2080, стандартные размеры

DIN 2080 (ISO 297)

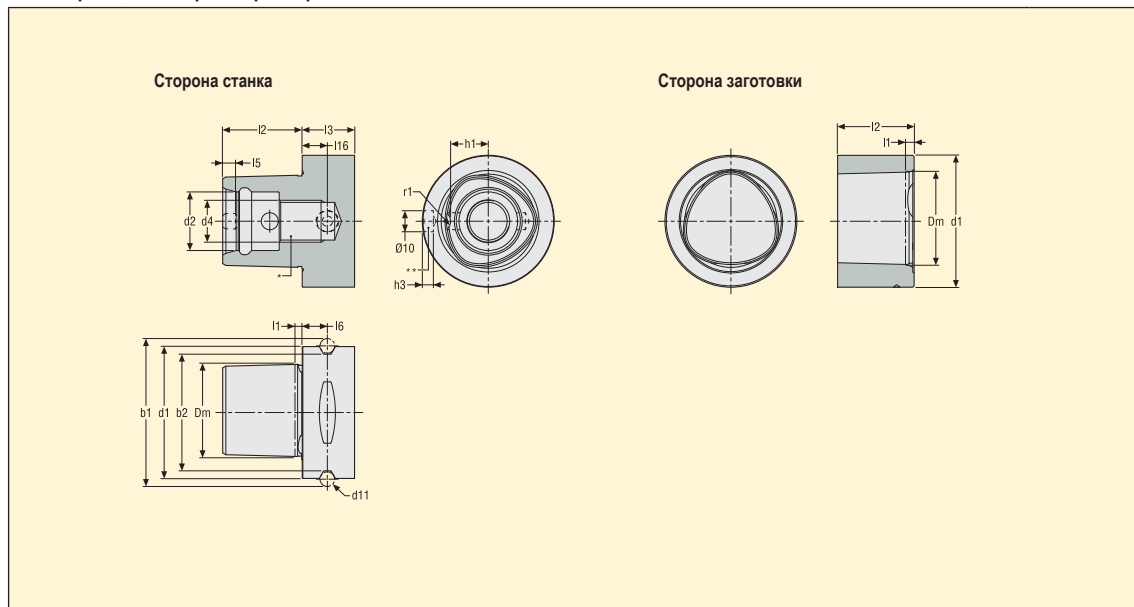


Сторона шпинделя	Констр. (D)	Отв. под чип*	Размеры в мм								
			d ₁	d ₄	d ₅	d ₇	l ₁	l ₇	k	b	a
DIN(2080) 40	1	Нет*	44,45	17	M16	63,0	93,4	22,5	10	16,1	1,6
DIN(2080) 50	2	Нет*	69,85	26	M24	97,5	126,8	35,3	12	25,7	3,2

Примечание: Данные типоразмеры применимы ко всем держателям показанным на стр. описания.

Примечание: Для преобразования тянущих штанг (штрелелей) DIN 69871 и ВТ держателей в держатели стандарта DIN 2080, см. стр. 310.

* Корпуса без отверстий под чип Если в инструменте не предусмотрено отверстие под чип, то по специальному заказу его возможно изготовить, также возможна модификация отверстия под чип.



Сторона шпинделя	Отв. под чип**	Размеры в мм															
		d ₁	d ₂	d ₄	d ₁₁	Dm	b ₁	b ₂	l ₁	l ₂	l _{3 min}	l ₅	l ₆	l ₁₆	h ₁	h ₃	r ₁
C3	Нет**	32	15	M12	5	22	39	28,3	2,5	19	15	3,2	6	9	9,0	5,4	3
C4	Нет**	40	18	M14	5	28	46	35,3	2,5	24	20	4,0	8	12	11,0	5,2	3
C5	**	50	21	M16	7	35	59,3	44,4	3,0	30	20	5,3	10	12	14,0	5,1	4
C6	**	63	28	M20	7	44	70,7	55,8	3,0	38	22	6,2	12	12	18,0	5,0	5
C8	**	80	32	M20	7	55	86	71,1	3,0	48	30	8,0	12	12	22,2	4,9	6

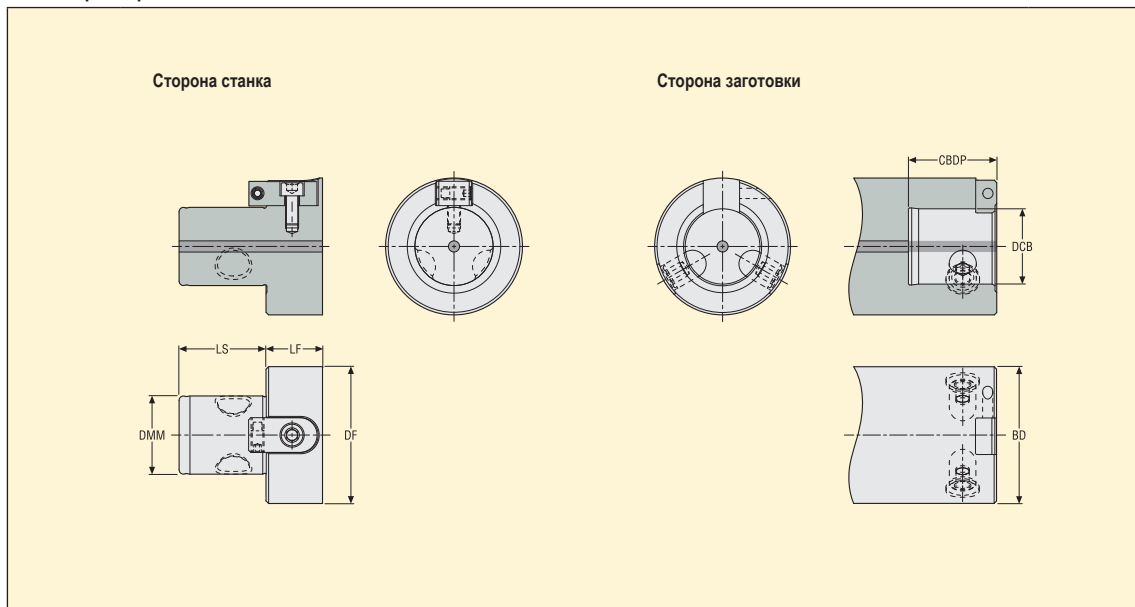
Сторона шпинделя	Отв. под чип**	Размеры в мм						
		d _{1 min}	d ₃	Dm	l ₁	l ₂	l ₃	l ₄
C3	Нет	32	2,0	22	2,3	18,4	16,5	9,4
C4	Нет	40	2,5	28	2,3	23,4	21,0	11,5
C5	Нет	50	3,0	35	2,8	29,4	26,0	14,5
C6	**	63	4,0	44	2,8	37,4	33,5	18,5
C8	**	80	5,0	55	2,8	47,4	43,0	22,8

Примечание: Данные типоразмеры применимы ко всем держателям показанным на стр. описания.

* Удлинитель Seco-Capto™ устанавливается только при помощи радиального крепления (не при помощи крепления центральным болтом) Проставки Seco-Capto™ устанавливаются только при помощи радиального крепления (не при помощи крепления центральным болтом)

** Информацию о наличии отверстия под чип см. в колонке 'отверстие под чип' на стр. с описанием продукции: 1= в инструменте предусмотрено отверстие под чип, также по запросу возможна модификация отверстия под чип.

0= в инструменте не предусмотрено отверстие под чип, по специальному заказу его возможно изготовить, также возможна модификация отверстия под чип.

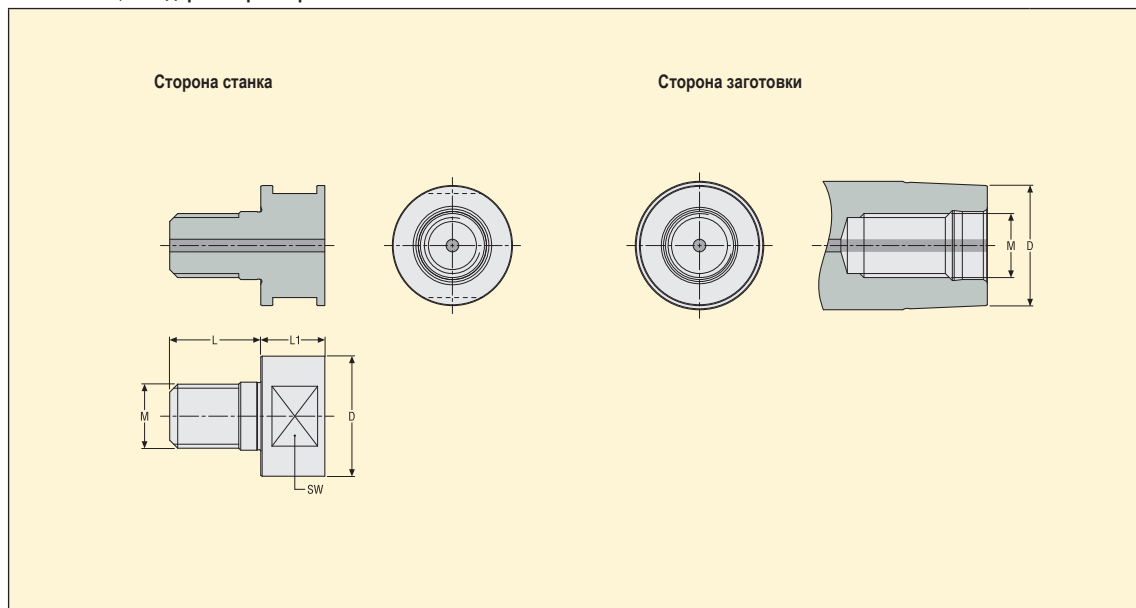


Сторона шпинделя	Отв. под чип*	Размеры в мм		
		CBDP	DCB	BD
G0	Нет	16	8	12
G1	Нет	20	11	13
G2	Нет	25	14	16
G3	Нет	32	18	20
G4	Нет	40	22	24
G5	Нет	50	28	30
G6	Нет	63	36	40
G7	Нет	90	46	50

Сторона шпинделя	Отв. под чип*	Размеры в мм			
		DF	DMM	LS	LF
G0	Нет	16	8	12	8
G1	Нет	20	11	13	9,5
G2	Нет	25	14	16	11
G3	Нет	32	18	20	14
G4	Нет	40	22	24	17
G5	Нет	50	28	30	20
G6	Нет	63	36	40	26
G7	Нет	90	46	50	26

Примечание: Данные типоразмеры применимы ко всем держателям показанным на стр. описания.

* Без отверстия под чип



Сторона шпинделя	Отв. под чип*	Размеры в мм				
		L	L ₁	D	M	SW
M6	Нет	13,5	9	11	6	9
M8	Нет	17,75	11	13,5	8	11
M10	Нет	18,75	13	18,5	10	15
M12	Нет	21,75	15	23	12	19
M16	Нет	22,75	16	30	16	26
M20	Нет	27	18	36,5	20	32

Сторона шпинделя	Отв. под чип*	Размеры в мм	
		D	M
M6	Нет	11	6
M8	Нет	13,5	8
M10	Нет	18,5	10
M12	Нет	23	12
M16	Нет	30	16
M20	Нет	36,5	20

Примечание: Данные типоразмеры применимы ко всем держателям показанным на стр. описания.

* Без отверстия под чип

Конус Taper-Face (TF)

Новые оправки с базированием по конусу и торцу (Taper-Face, TF) дополняют диапазон держателей BT, TF и Ansi TF. Более редко встречающиеся держатели Din TF Steadyline® доступны только с адаптерами на Combimaster и Seco-Capto™.

Информация по Taper-Face доступна в конце каждой из глав по отдельным типам конусов.

Сегодня в диапазоне Seco имеется только оснастка Taper-Face - Seco-Capto™.

Система базирования по конусу и торцу (TF):

- Оправки с базированием по конусу и фланцу устанавливаются на соответствующий шпиндель, за счет чего достигается высокий уровень сопряжения, чем при использовании традиционных конусных держателей.
- За счет чего это достигается:
 - Оснастка TF: больший и более точный размер фланца.
 - Шпиндели TF: больший размер и более точная геометрия.
 - Более высокие усилия на растяжение по сравнению с обычными шпинделями позволяют достичь контакт по фланцу, создавая давление, способствующее дополнительному закреплению конуса.

Преимущества:

- Более высокая жесткость позволяет работать с более длинными сборками и вести обработку труднообрабатываемых материалов.
- Точная установка вылета и повторяемость.
- Оправки Taper-Face (TF) также возможно установить на традиционный конический шпиндель, однако в таком случае теряются преимущества крепления по фланцу.



Стандартный конус

Конус Taper-Face

Инструкции по демонтажу уплотняющих винтов и винтов-пробок

Держатели для обычных конических шпинделей (типы DIN, BT или ANSI) с отверстиями для подачи СОЖ ADB имеют два съемных винта-пробки на фланце для реализации любого типа сквозной подачи СОЖ - А, AD или В. Запасные винты-пробки доступны как запасные детали:

– Уплотняющие винты для типоразмера 40 No 950A0406 и No 950A0606 - для типоразмера 50 : см. инструкции ниже. Уплотняющие винты предназначены для многократного использования.

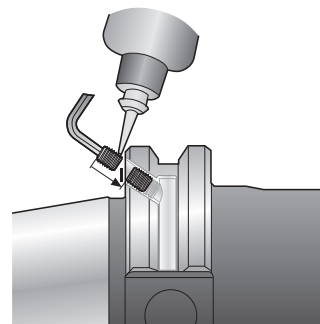
– Уплотняющие винты-пробки для типоразмера 40 No 564301701 и No 564301702 - для типоразмера 50 : см. инструкции ниже. Винты-пробки предназначены для одnorазового использования!

Уплотнительные винты

Инструкции по снятию уплотняющих винтов: Для сквозной подачи СОЖ В (СОЖ через фланец) следует удалить из фланца держателя две специальные пробки и использовать тянущую штангу без сквозной подачи СОЖ, чтобы уплотнить заднюю часть держателя. Для сквозной подачи СОЖ AD (подача СОЖ через центральный стержень оправки) две уплотнительные пробки во фланце держателя должны оставаться на месте и нужно использовать тянущую штангу (штревель) со сквозной подачей СОЖ.

Инструкция по установке уплотнительных винтов:

Нанесите герметик на резьбу новой или очищенной пробки. Уплотнительная смазка (герметик), требуемая для уплотнения пробок, не выпускается Seco: мы рекомендуем использовать “LOCTITE 577 - Паста для уплотнения резьб”. Заверните винт так, чтобы его торец был заподлицо с торцевой поверхностью патрона. Уплотнение до среднего давления обеспечивается немедленно; макс. сопротивление давлению достигается после 24 часов (100 бар макс. -см. также инструкцию прилагаемую к герметику).



Винты-пробки

Инструкция по установке уплотнительных винтов-пробок:

1. Держатели поставляются с комплектацией для подачи СОЖ AD (1.1): каналы для СОЖ в держателе с комплектацией для подачи СОЖ В уплотняются при помощи двух пластиковых винтов-пробок, закрепленных винтом (1.2 & 1.3).



Рис 1.1

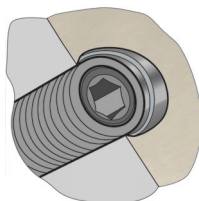


Рис 1.2

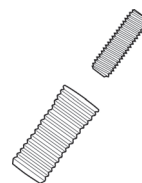


Рис 1.3

2. Для сквозной подачи СОЖ В снимите два винта-пробки:

2.1 Снимите два винта при помощи шестигранного ключа типоразмера 1,5 мм.

2.2 Установите два винта с шестигранными головками М3, при помощи 1,5 - 2 оборотов в пластиковый винт-пробку.

2.3 Снимите корпус винта и пробки при помощи щипцов.

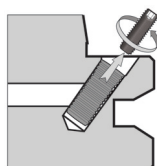


Рис 2.1

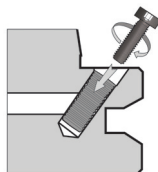


Рис 2.2

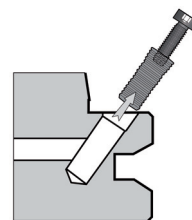


Рис 2.3

Инструкции по замене винтов-пробок:

3.1 Винты-пробки, заказываются как дополнительные части, предназначены для одноразового использования.

3.2 Установка новых 'пластиковых пробок без винта непосредственно в канал для СОЖ.

3.3 Фиксация при помощи фиксирующих винтов шестиугольным ключом 1,5 мм.

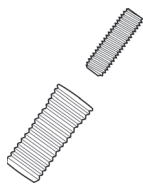


Рис 3.1

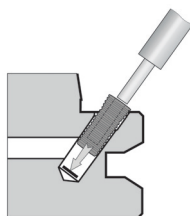


Рис 3.2

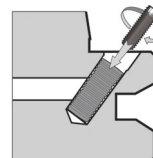


Рис 3.3

3.4 Каналы для СОЖ В-типа снова уплотнены

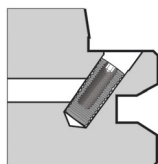


Рис 3.4

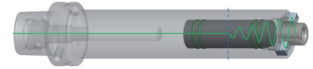
Система демпфирования вибраций Steadyline®, общая информация

Патентованная демпфирующая система Steadyline®

Встроенный демпфер гасит вибрации, идущие от режущего инструмента на корпус держателя. Это предупреждает их распространение по оправке и ограничивает изгиб всей инструментальной сборки.

Как результат держатели торцевых фрез Steadyline® увеличивают динамическую жесткость до трех раз по сравнению с аналогичными цельными держателями.

Держатели готовы к использованию, и предлагают преимущества демпфирования вне зависимости от типа операции, числа зубьев или материала заготовки.



Максимизация производительности

Демпфирующие держатели Steadyline® предоставляют возможность работать более длинным инструментом на гораздо более высоких режимах резания, с меньшим шумом и оптимальной стабильностью. Ключевые преимущества - это увеличенная производительность, улучшенное качество обработанной поверхности и более долгий срок службы инструмента и шпинделя.

Решение проблем

Держатели Steadyline® рекомендованы для следующих операций:

- Токарные и фрезерные операции с обработкой на длинных вылетах и особенно при радиальных усилиях резания.
- Обработка глубоких полостей на операциях по обработке штампов и прессформ.
- Комплексная обработка монолитных заготовок, особенно в аэрокосмической, автомобильной и энергетической промышленности.

Диапазон оснастки Steadyline®

Стандартные фрезерные оправки с системой демпфирования вибраций Steadyline® доступны с креплениями Combimaster и соединением для торцевых фрез. Информацию по внутренней токарной обработке, резьбонарезанию и точению с применением оправок с быстросменными соединениями GL и BA спрашивайте у Ваших представителей Seco, а также см. в каталогах Токарная обработка и Обработка отверстий.

По запросу инструмент Steadyline® также доступен как специальный.



Держатели насадных фрез Steadyline®: впечатляющий рост производительности

Стандартные держатели насадных фрез Steadyline® позволяют вести обработку с вылетом до $10xD$ со скоростями резания аналогичным применяемым на стандартных коротких сборках, позволяя таким образом увеличить глубину резания a_p до 3 раз в сравнении с обычными длинными держателями: показатели удельного снятия материала при этом увеличиваются многократно! Держатели для более длинных сборок изготавливаются по запросу.

Рекомендации по условиям обработки см. на стр. инструкций.



Другие свойства

- Типы:** Держатели насадных фрез Steadyline® типа 5555 имеют цилиндрическую форму, а 5556 – коническую, для увеличения жесткости.
Передняя часть для фрез с торцевой шпонкой разработана с большой базовой поверхностью и каналами для сквозной подачи СОЖ.
- Биение:** Прямое биение втулки относительно наружного конуса 5 мкм максимум.

Держатели торцевых фрез, Steadyline®, основные инструкции по эксплуатации

На этой странице в качестве предварительной информации суммируются инструкции поставляемые с держателями. Для оптимального использования держателей Steadyline® необходимо ознакомиться с поставляемыми вместе с держателями инструкциями.

Примечание: Встроенная система демпфирования готова к использованию вне зависимости от типа операции фрезерования, числа зубьев на фрезе или материала заготовки.

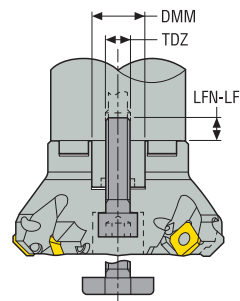
Крепление фрезы

В связи с высокими усилиями резания надежное крепление фрезы к держателю Steadyline® должно выполняться с учетом следующих условий:

–**Центрального болта подходящей длины:** Центральный болт должен выходить за заднюю плоскость фрезы (LFN-LF) (см. таблицу).

–**Момент затяжки центрального болта:** Приложить рекомендованный момент затяжки (см. таблицу).

DMM (мм)	TDZ (мм)	LFN-LF (мм)	Момент затяжки (Nm)
16	8	3-4	30
22	10	6-8	40
27	12	8-10	60
32	16	12-16	80
40	20	17-22	108



Рекомендованные условия резания и максимальная температура

Убедитесь, что Вы не превышаете максимальные рекомендованные показатели частоты вращения (об/мин, информация указана на оправках и в каталоге на страницах продукции).

- Несоответствие условий обработки изначально предполагаемым может привести к неправильному функционированию демпфирующего элемента и как следствие высоким вибрациям и повреждению инструмента и держателя.

Оптимальные режимы резания, процедура выбора: 1.

1. Скорость резания v_c и подача f : выбрать средние значения рекомендованные для фрезы и пластин.

2. Ширина резания a_e и глубина резания a_p необходимые для точной настройки. Возможно увеличение в пределах рекомендаций для фрезы и пластин, избегая вибрации.

ВНИМАНИЕ: в противоположность классическим длинным держателям, обработка не может стабилизироваться дополнительной радиальной силой (например, увеличением подачи).

Убедитесь в том, что при работе температура корпуса держателя Steadyline® никогда не превышает максимальную - 80°C.

DMM (мм)	Макс. об/мин	Температура
16	8 000	80° C
22	8 000	
27	6 000	
32	4 000	
40	3 000	

Держатели торцевых фрез

Типы:	<p>SM 5525, 5524 и 552 - Держатели для фрез с передачей момента через торцевую шпонку. SM 5525 и 5524 имеют каналы направленной подачи СОЖ через втулку.</p>	
Стандарт:	<p>SM 5525: Втулка и торцевая шпонка соответствуют стандарту ISO 3937, но при большем, чем по ISO, наружном диаметре (в соотв. с размерами современных фрез, для улучшения жёсткости). SM 5524 и 552, ISO 3937: Наружный диаметр малой опорной поверхности подходит, например, для дисковых фрез тип В. SM 5525 \varnothing 40 имеет 4 резьбовых отверстия в соответствии с DIN 6357 в дополнение к центровочному болту.</p>	
Биение:	<p>Прямое биение втулки относительно наружного конуса 5 мкм максимум.</p>	
Дополнительные части:	<p>Когда фреза не имеет каналов сквозной подачи СОЖ, возможно заменить стандартный центральный крестовой болт центральным крестовым болтом со сквозными отверстиями, показанным в Доп. частях. Это направит поток СОЖ к патрону</p>	

Держатели фрез, фланц. крепление

Типы:	<p>SMF 569 - Для торцевых фрез большого диаметра. Предлагает большую базовую поверхность и надёжное крепление, использующее 4 винта, в соответствии с DIN 2079. Благодаря большому ведущим шпонкам передаётся большой момент.</p>	
Стандарт:	<p>DIN 6357/DIN 2079.</p>	
Биение:	<p>Прямое биение втулки относительно наружного конуса 5 мкм максимум.</p>	

Держатели дисковых фрез

Типы: **DM M5656, 5657** - Дисковая фреза удерживается регулируемой скользящей оправкой со шпонкой. Оправка и дисковая фреза зажимаются тянущим винтом. Небольшой по диаметру зажимной фланец передней части для оптимального доступа.

Стандарт: Подходит для, например, дисковых фрез Seco типа A.



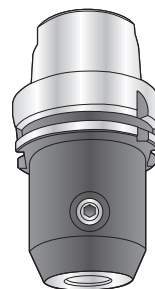
Держатели с бок. креплением Weldon

Типы: **EM 584** — Положение инструмента определено лыской (лысками) на хвостовике и не может регулироваться. Метод крепления обеспечивает значительный передаваемый момент. Размеры отверстий $\varnothing 20, 25, 32$ и 40 мм имеют шлифованный торец (совместимы с хвостовиком Seco Weldon).

Стандарт: DIN 1835-2 Форма B/ISO 5414-1.

Хвостовики инструментов: Weldon DIN 1835-1 Форма B/ DIN 6535 Форма HB

Биение: Прямое биение втулки относительно наружного конуса 3 мкм максимум.



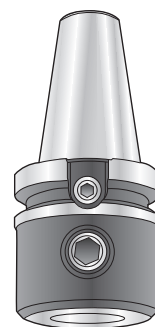
Держатели с боковым креплением, Weldon короткие

Типы: **EM 5842** – Держатели с боковым креплением Weldon, короткие, с максимальной жесткостью. Размеры отверстий $\varnothing 20, 25$ и 32 мм имеют шлифованный торец (совместимы с хвостовиком Seco Weldon).

Стандарт: Совместим с DIN 1835-1 Форма B/ISO 5414-1 но не подтверждено.

Хвостовики инструментов: Weldon DIN 1835-1 Форма B/ DIN 6535 Форма HB

Биение: Прямое биение втулки относительно наружного конуса 5 мкм максимум.



Термооправки, общая информация

Держатель инструмента Shrinkfit работает в сочетании со специальным нагревательным устройством, например Easyshrink®. Отверстие, в которое крепится инструмент, немного меньше, чем диаметр хвостовика инструмента. Нагревание держателя расширяет это отверстие, позволяя установить в него инструмент. По мере охлаждения держателя его материал сокращается вокруг хвостовика инструмента, обеспечивая концентричное и жесткое соединение. \varnothing отверстия от 3 мм до 32 мм (\varnothing 0.11" - 1.25").

Тепловое расширение:

Ок. 11 мкм/м/° для стали и быстрорежущей стали

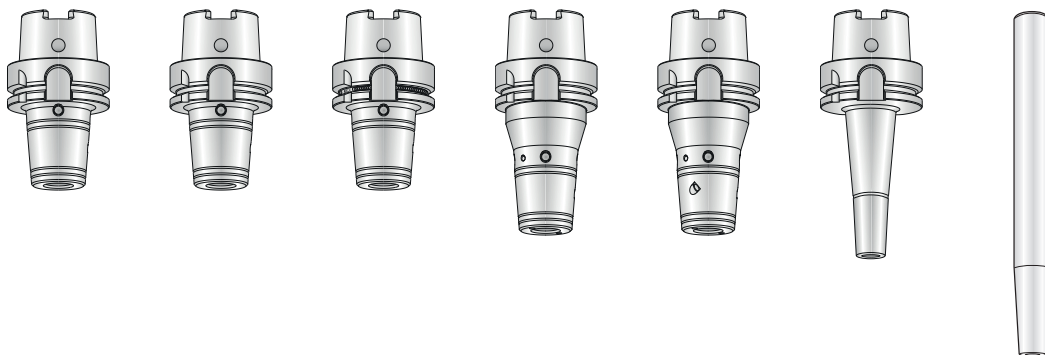
Ок. 6 мкм/м/° для тв. сплава и металла выс. плотности

Пример: \varnothing 20, нагрев от 20°C до 270°C

Сталь: 0,020 x 11 x 250 = + 55 мкм

Тв. сплав: 0,020 x 6 x 250 = + 30 мкм

Термооправки, все доступные типы патронов



SFD 5603/5403

SFD 5402

SFD 5403M

SFR 5600

SFR 5600P

SFS 5801

SFS 5801

Допуски и типы хвостовиков, подходящие для термооправок Shrinkfit Цилиндрический DIN 1835-1 Тип A/ DIN 6535 Тип HA.

Примечание: Для типа 5600P требуется хвостовик Safe-Lock™. Типы SFD 5403M, SFD 5403M1 и SFD 5403M2 предназначены для MQL (Minimum Quantity Lubrication), инструменты соответствуют стандарту DIN 69090-3.

Требуемый допуск хвостовика

\varnothing от 3 до 5 мм (\varnothing 0.11" - 0.19") макс. h5, хвостовик из твердого сплава или металла высокой плотности (например, Денсимет). \varnothing от 6 до 32 мм (\varnothing 0.23" - 1.25") макс. h6, хвостовик инструмента из стали, быстрорежущей стали, твердого сплава или металла высокой плотности. Использование h5 для \varnothing 6 - 32 мм (\varnothing 0.23" - 1.25") позволяет использовать меньший более безопасный момент зажима. Убедитесь в минимальной глубине посадки I3 на стр. описания для каждого держателя, которую необходимо учитывать при установке инструмента в держатель.

Биение

Максимальное биение, измерение на вылете 3 x \varnothing DCB (DCB = диаметр отверстия в отношении к DCBN-DCBX на стр. Продукции) относительно конуса или хвостовика - 3 мкм.

Прямое биение отверстия держателя относительно конуса или хвостовика - 3 мкм максимум .

Термопрочность

Термооправки Shrinkfit изготовлены из термопрочной стали, гарантирующей структурную, геометрическую и размерную стабильность после многократных циклов термозажима. Максимальная приемлемая температура - 400 °C.

Термооправки Shrinkfit типа DIN, SFD 5603/5403 (особые характеристики)

См. также информацию в Общем руководстве по термооправкам

Обозначение SFD 5603 применяется для всех термооправок Shrinkfit по стандарту DIN, кроме HSK-A63 и HSK-A100, обозначенных SFD 5403.

SFD 5603/5403 имеет угол передней части 4,5°, внутреннюю резьбу для стопорного винта (стопорные винты поставляются с держателем) и 4 балансировочных резьбовых отверстия по стандарту DIN 69882-8.

Упорный винт имеет шестигранные заднюю и переднюю части и каналы подвода СОЖ с передней канавкой.

Примечание: При использовании упорных стержней на установке Easyshrink® 20 для настройки вылета инструмента не требуются упорные винты.

Стандарт DIN 69882-8 также определяет общие размеры некоторых термооправок Shrinkfit HSK-A типоразмеров 5603/5403 (помечены звездочкой в Описании продукции): для другого типа SFD 5603/5403 этот стандарт применим только для формы соединения со стороны заготовки, резьбы стопорных винтов, стопорных винтов, поставляемых с держателями, и 4 балансировочных резьбовых отверстий.

Держатели типов SFD 5603/5403 с диам. от 3 до 5 мм, а также короткие держатели не имеют ни резьбы для стопорных винтов (стопорные винты не поставляются), ни балансировочных резьбовых отверстий по причине отсутствия места (см. информацию в Описании продукции).

Держатели типа SFD 5603 с Combimaster и с Seco-Capto™ не имеют балансировочных резьбовых отверстий.



Передаваемый крутящий момент на хвостовик инструмента (Нм) и макс. об/мин, термооправки SFD 5603/5403

Зажим Ø (мм)	Минимальный передаваемый момент (мкМ)	Зажимная система термооправок Макс. об/мин*
6	18 Нм	45 000
8	35 Нм	45 000
10	65 Нм	40 000
12	110 Нм	40 000
14	150 Нм	38 000
16	200 Нм	38 000
18	250 Нм	35 000
20	320 Нм	35 000
25	500 Нм	32 000
32	550 Нм	30 000

* 1/ Максимальные об/мин для держателей оборудованных такой зажимной системой часто ограничены типом конуса и размером.

2/ Термооправки MQL Shrinkfit: для обеспечения максимально эффективной подачи СОЖ, Максимальные об/мин для держателей MQL Shrinkfit могут быть меньше.

См. стр. 38.

Термооправки Shrinkfit типа DIN с периферийными каналами для СОЖ, SFD 5402 (особые характеристики)

См. также информацию в Общем руководстве по термооправкам

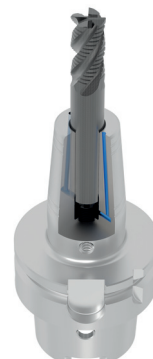
Держатели SFD 5402 Shrinkfit оснащены периферийными каналами подачи СОЖ (без резьбы для пробки): Поток СОЖ направляется непосредственно на кромку закрепленного инструмента, повышая стойкость инструмента и эффективность обработки.

Все прочие конструкционные особенности аналогичны термооправкам Shrinkfit SFD 5403 типа DIN (патрон DIN 69882-8): см. указатель SFD 5603/5403.

Термооправки Shrinkfit SFD 5402 доступны как стандарт с соединением Hsk-A со стороны станка, см. Описание продукции.

Примечание: По запросу можно добавить периферийные каналы для СОЖ в держателях типа DIN SFD 5603/5403 с другими соединениями со стороны станка.

Помните, что усиленные термооправки Shrinkfit SFR 5600 уже оснащены периферийными каналами для СОЖ (с резьбой и пробками).



Термоплавки Shrinkfit MQL Shrinkfit, SFD 5403M, SFD 5403M1 и SFD 5403M2 (особые характеристики)

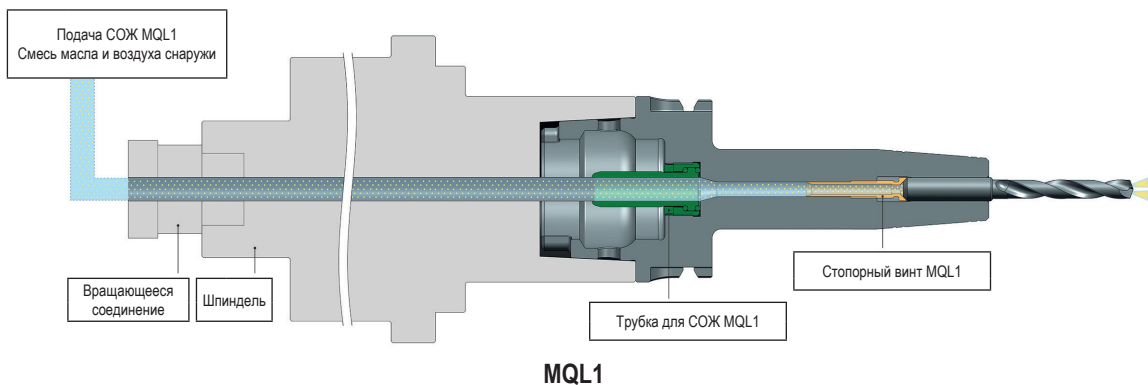
См. также информацию в указателе по термоплавкам Shrinkfit

Технология MQL

MQL (Minimum Quantity Lubrication) - это технологическое решение по использованию в качестве СОЖ одновременно воздуха и масла. Подобные держатели оснащены специальными трубками для СОЖ и стопорными винтами MQL.

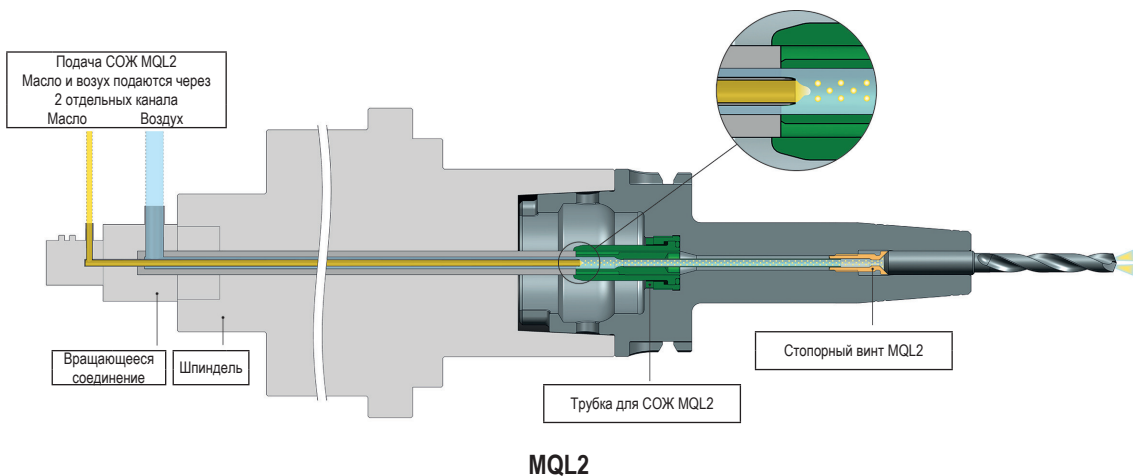
В стандартном диапазоне инструмента используются две технологии MQL:

- MQL1: смесь 'воздух и масло' образуется перед поступлением СОЖ в шпиндель станка и попадает к инструменту через 1 канал (соответственно, название "MQL1") через шпиндель, держатель и инструмент.



- MQL2: Воздух и масло подаются по двум различным каналам (соответственно, название "MQL2") до MQL2, где они смешиваются в специальной полости.

Потребуется трубки для СОЖ MQL2 с соединительными трубками, и стопорные винты MQL2.



Держатели MQL, поставляются без дополнительных частей (SFD 5403M) либо укомплектованные для MQL1 (SFD 5403M1) или MQL2 (SFD 5403M2)

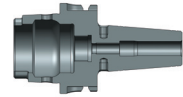
Три доступных типа HSK-A MQL Shrinkfit держателей:

'M' без дополнительных частей, 'M1' для MQL1 и 'M2' для MQL2. Лазерная маркировка "MQL" на фланце HSK-A, для определения держателей MQL Shrinkfit и DIN Shrinkfit без MQL (по стандарту DIN69882-8).

Все компоненты, используемые в M1 и M2 могут быть заказаны отдельно как дополнительные комплектующие для укомплектования держателей M.

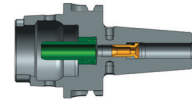
Тип SFD 5403M

Термооправки Shrinkfit по стандарту DIN 69090-3, разработаны для MQL1 и MQL2.
Комплекующие заказываются отдельно



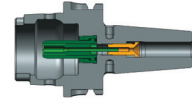
Тип SFD 5403M1

Держатели Shrinkfit в комплектации для MQL1, поставляются с установленными компонентами для MQL. Термооправки MQL1 Shrinkfit, трубки для СОЖ и стопорные винты по стандарту DIN 69090-3.



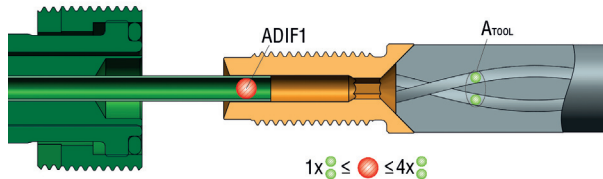
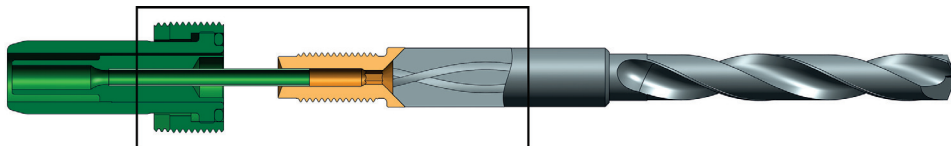
Тип SFD 5403M2

Держатели Shrinkfit в комплектации для MQL2, поставляются с установленными компонентами для MQL. Термооправки MQL2 Shrinkfit по стандарту DIN 69090-3. Трубки для СОЖ и стопорные винты MQL2 патентованы Bielomatik.



Предложены несколько комбинаций “держатель + стопорный винт + трубка для СОЖ”: выбор оптимальной комбинации зависит от режущего инструмента (диаметр хвостовика, количество и сечение каналов для подачи СОЖ).

“Правило 4:1”: Для того, чтобы удостовериться в корректном направлении потока СОЖ MQL2 на режущую кромку, применяется соотношение между сечением трубки для СОЖ (ADIF1) и общей суммой сечений каналов для СОЖ (A_{TOOL}) в диапазоне от 1:1 до 4:1. В случае, если возможны несколько комбинаций, рекомендуется соотношение, максимально близкое к 1:1, для оптимизации потока MQL.



A_{TOOL} (мм ²)	\varnothing ADIF (мм ²)
0 - 1,6 мм ²	2,01 мм ²
1,4 - 3,0 мм ²	4,15 мм ²
2,5 - 6,5 мм ²	9,08 мм ²
5,5 - 16,6 мм ²	16,62 мм ²

Макс. об/мин для держателей Shrinkfit MQL

Зажим \varnothing (мм)	Зажимная система термооправок	
	Макс. об/мин* MQL1	Макс. об/мин* MQL2
6	16 000	40 000
8	16 000	40 000
10	16 000	40 000
12	16 000	40 000
14	16 000	38 000
16	16 000	38 000
18	16 000	35 000
20	16 000	35 000
25	16 000	32 000
32	16 000	30 000

* Максимальная частота вращения для держателей, оснащенных данной зажимной системой, часто ограничивается типом и размером конуса держателя со стороны станка.

Минимальный передаваемый момент такой же, как на SFD 5603/5403 (см. предыдущую стр.).

Комплектующие к MQL1

Комплектующие к MQL1 по стандарту DIN 69090-3.

См. руководство по термооправкам Shrinkfit SFD 5403M1 для информации по комплекующим MQL1.

Трубки для СОЖ MQL1

Термооправки Shrinkfit HSK-A63, MQL1 совместимы с трубками 20E9304, доступны для термооправок по стандарту DIN.

Держатели HSK-A100, MQL1 Shrinkfit требуют специальную трубку 20E9306M1: внутренние диаметры оптимизированы для потока MQL.



Стопорные винты MQL1

Стопорные винты MQL1 имеют конусную переднюю часть, для наилучшего соединения с хвостовиками MQL, в соответствии со стандартом DIN 69090-3.



Комплектующие к MQL2

См. руководство по термооправкам Shrinkfit SFD 5403M2 для информации по комплекующим MQL2.

Трубки для СОЖ MQL2

Трубки для СОЖ MQL2 представляют собой соединительную трубку, которая присоединяется к стопорному винту для оптимальной подачи СОЖ MQL2 в хвостовик инструмента. Трубки MQL2 доступны в различных длинах и диаметрах (сечение ADIF1). Сечение трубки: старайтесь следовать правилу 4:1 (см. выше, в разделе "Тип SFD 5403M2").



Стопорные винты MQL2

Стопорные винты для MQL2 имеют коническую поверхность для эффективного контакта с коническими хвостовиками MQL. Различные стопорные винты доступны для каналов для СОЖ различных диаметров.

Внимание: при подборе инструмента убедитесь, что трубки и стопорные винты MQL2 имеют одинаковое значение ADIF1.

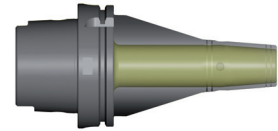


Термооправки Shrinkfit, усиленные, SFR 5600 (особые характеристики)

См. также информацию в Общем руководстве по термооправкам

Усиленный тип:

Диаметр патрона Shrinkfit на 1 размер больше в сравнении с 5603. Коническая усиленная конструкция корпуса оправки Shrinkfit.



Каналы для СОЖ:

Поток СОЖ направляется непосредственно на кромку закрепленного инструмента, повышая стойкость инструмента и эффективность обработки.

Каналы для СОЖ имеют резьбовые окончания, что позволяет установить винт-пробку (входит в комплект поставки держателей типа 5600 и доступны для заказа как дополнительные части, см. руководство по держателям): если уплотняющие пробки установлены, то поток СОЖ направляется через внутренние каналы для СОЖ.

Усиленная конструкция обеспечивает большую передачу момента до 40%, а также повышенную жесткость, для повышения производительности и качества обработки. Применение СОЖ и ее подача непосредственно на режущую кромку значительно повышает стойкость инструмента.



Другие особенности конструкции SFR 5600

Передняя часть Shrinkfit с углом наконечника 4,5° (аналогично держателям DIN SFD 5603, но на один размер шире).

Внутренняя резьба под стопорный винт. Стопорный винт поставляется вместе с держателем (соответствует DIN 5603). Стопорный винт имеет центральное отверстие и вогнутый передний торец для сквозной подачи СОЖ.

4 отверстия для балансировочных винтов (как у типа DIN 5603). Комплект балансировочных винтов доступен в качестве комплектующих, см. указатель для держателей Shrinkfit SFD 5603.

Из-за особенности конструкции (отсутствия достаточного пространства), некоторые держатели типа 5600 не имеют резьбовых отверстий для стопорных винтов (стопорные винты не включены в комплект поставки) или отверстий под балансировочные винты (см. информацию на страницах каталога).

Каналы для подачи СОЖ: 2 канала до $\varnothing 20$ мм, 3 канала для $\varnothing 25$ и 32 мм.

Для усиления термооправки Shrinkfit SFR 5600 со стороны заготовки требуется специальная программа нагрева на устройствах Easy-shrink® 15 и 20 Skrinkfit.

Передаваемый крутящий момент на хвостовик инструмента (Нм) и макс. об/мин SFR 5600

Зажим \varnothing (мм)	Минимальный передаваемый момент (мкМ)	Зажимная система термооправок Макс. об/мин*
6	25	45 000
8	48	45 000
10	90	40 000
12	150	40 000
16	280	38 000
20	420	35 000
25	620	30 000
32	750	25 000

* Максимальная частота вращения для держателей, оснащенных данной зажимной системой, часто ограничивается типом и размером конуса держателя со стороны станка.

Термооправки Shrinkfit, SFR 5600 Safe-Lock™ (особые характеристики)

См. также информацию в Общем руководстве по термооправкам

Термооправки Shrinkfit SFR 5600 Safe-Lock™ сочетают в себе выдвижную защитную систему для режущих инструментов с круглым хвостовиком и высокоточным зажимом Shrinkfit.

Система Safe-Lock™ для предотвращения вытягивания инструмента:

Ведущие штифты устанавливаются в отверстия держателя Shrinkfit. В комбинации со спиральными канавками цилиндрического хвостовика инструмента штырь препятствует вытягиванию инструмента при обработке. Инструмент Seco Jabro-HPM по запросу может быть изготовлен с хвостовиками типа Safe-Lock™.

Safe-Lock™ - это эффективное решение против эффекта вытягивания инструмента:

- обеспечивает точную фиксацию инструмента,
- устраняет вытягивание инструмента, порчу заготовки и поломку шпинделя станка,
- обеспечивает надежность обработки и долгий срок службы инструмента
- увеличивает производительность, так как инструмент может быть использован на максимальных режимах.

Использование версий Shrinkfit SFR 5600

Термооправки Shrinkfit Safe-Lock™ используют усиленную конструкцию Shrinkfit SFR 5600: см. указатель SFR 5600.

Отличия SFR 5600 Safe-Lock™ и SFR 5600:

Требуется хвостовик с Safe-Lock™.

Стопорные винты установлены на держатель, либо входят в комплект поставки.

Из-за особенности конструкции (компактности) некоторые держатели SFR 5600 Safe-Lock™ не предусматривают резьбу для стопорных винтов и, соответственно, не используют их, а также не предусматривают резьбовых отверстий под балансировочные винты (см. информацию в Описании продукции).

Макс. об/мин, термооправки Shrinkfit SFR 5600 Safe-Lock™

Зажим Ø (мм)	Зажимная система термооправок Макс. об/мин*
12	45 000
16	38 000
20	35 000
25	30 000
32	25 000

* Максимальные об/мин для держателей оборудованных такой зажимной системой часто ограничены типом конуса и размером.



Совместимые хвостовики:

Цилиндрический DIN 1835-1 Тип A/ DIN 6535 Тип HA с Safe-Lock™.

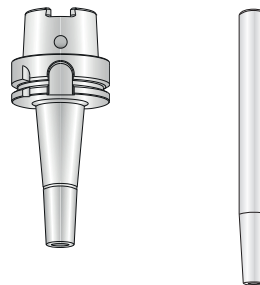
SAFE-LOCK™
by HAIMER.

Термооправки Shrinkfit для пресс-форм, SFS 5801 (особые характеристики)

См. также информацию в **Общем руководстве по термооправкам**

Термооправки Shrinkfit для пресс-форм, SFS 5801 поставляются в исполнении Monobloc и в качестве цилиндрического удлинителя.

Длинная и тонкая конструкция с углом передней части $5^{\circ}/3^{\circ}$ с покрытием наружной поверхности. Подходит для обработки прессформ.



Набор балансировочных винтов для Термооправок типа SFD 5603/5403/5403M/5402 и SFR 5600 см. в разделе “Комплекующие” (№ 90ZQ01)

Набор содержит винты различной массы которые могут быть установлены в резьбовые балансировочные отверстия термооправок Shrinkfit типа SFD 5603/5403/5403M/5402 и SFR5600.

Балансировочные винты позволяют точно отбалансировать Термооправку с установленным инструментом при использовании балансировочного станка. Нужные балансировочные винты завинчиваются до упора в резьбовые отверстия моментом 1 Нм.



Высокоточные цанговые патроны, ERHP 5672

Тип:

ERHP 5672 – Высокоэффективная система цанговых патронов, сочетающая высокую точность биения, высокий передаваемый крутящий момент и пригодность HSM.

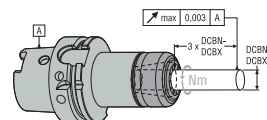
Биение:

Максимальное биение по отношению к конусу держателя со стороны станка составляет 3 мкм при измерении с помощью цанги ER HP при вылете 3xd (максимум 50 мм).

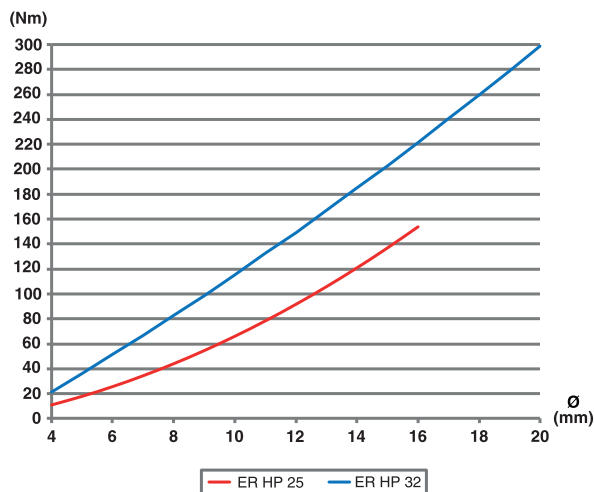
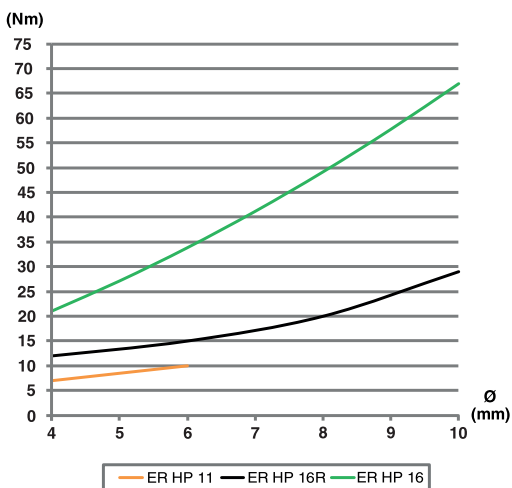
Подходящие цанги ERHP 5672:

Для высокоточных цанговых патронов ERHP 5672 требуется специальный диапазон цанговых патронов ERHP 5672, см. раздел "Комплекующие для эксплуатации и настройки".

Обозначение цанги ER HP указывает на то, что цанга ERHP 5672 основана на внешней конструкции ISO 15488-B (ER), но оснащена характерным синим пластиковым кольцом в стопорной канавке, что отличает ее от классической цанги ER, которая не обеспечивает указанного выше биения.



Передаваемый статический момент на хвостовик инструмента (Нм)



Передаваемый статический момент при закреплении гайки (на максимальном значении момента).

Стандарт:

Нет стандарта.

Хвостовики:

Цилиндрический DIN 1835-1 Тип A/ DIN 6535 Тип HA.

Диаметр хвостовика соответствует отверстию цанги (крепление невозможно), допуск макс. h10.

Сквозная подача СОЖ:

1/ При использовании цанг без уплотнения и нет стопорного винта, СОЖ течет через пазы в цанге вдоль хвостовика инструмента.

Для подачи СОЖ через хвостовик инструмента имеются два варианта:

– уплотнение обеспечивается использованием упорного винта с поднутренной передней частью имеющегося в Доп. частях (для хвостовиков инструмента без канавки)

– уплотнение обеспечивается использованием уплотнительной гайки (имеется в Доп. частях) и уплотнительного кольца (имеется в Доп. оборудовании).

Стопорный винт:

Высокопрецизионные цанги по умолчанию поставляются без стопорных винтов. Упорные винты не рекомендуются для высоких скоростей шпинделя, например более 10 000 об/мин. При использовании стопорного винта, его конический контакт с хвостовиком инструмента может увеличить биение инструмента. Упорные винты заказываются отдельно, см. Доп. части.

Высокоточные цанговые патроны, ERHP 5672 (продолжение)

Роликовые ключи необходимы для затягивания и откручивания цилиндрических цанговых гаек патронов ERHP 5672. Стандартные и динамометрические ключи доступны как доп. части и должны быть заказаны отдельно.

Использование динамометрических ключей рекомендовано для затягивания цанговых гаек: надежное зажатие с рекомендуемым моментом гарантирует высокий передаваемый момент и предохраняет от разрушения и деформации цанг и гаек.

Для откручивания гаек рекомендуется использование стандартного ключа: Динамометрический ключ может быть поврежден из-за большого требуемого момента на откручивание гайки по сравнению с моментом, требуемым для закручивания.



Динамометрический роликовый ключ, Наконечник/Ручка



Стандартный роликовый ключ

Рекомендованный момент затяжки гайки

Размер цангового патрона	Диапазон DCBN-DCBX мм	Рекомендованный момент затяжки*
HP 11	1-7	10Нм
HP 16R	1	10Нм
	1,5-3,5	15-20 Нм
	4-10	25-30 Нм
HP 16	1	10Нм
	1,5-3,5	25-30 Нм
	4-10	50-55 Нм
HP 25	2-3	25-30 Нм
	3,5-6,5	35-40 Нм
	7-10	55-60 Нм
	10,5-16	80-90 Нм
HP 32	2-3	30-35 Нм
	3,5-6,5	55-60 Нм
	7-15,5	110-120 Нм
	16-20	130-140 Нм

* Оба типа ключей (роликовый и радиусный), необходимых для затягивания и откручивания цилиндрических цанговых гаек, доступны как дополнительные части, см. страницы Описания продукции, а также подробное описание роликовых ключей в разделе “Комплектующие для эксплуатации и установки”.

Высокопрецизионная система зажима Макс. об/мин

Размер цангового патрона	Диапазон DCBN-DCBX мм	Система крепления типа HP Макс. об/мин*
HP 11	1-7	50 000
HP 16R	1-10	50 000
HP 16	1-10	60 000
HP 25	2-16	42 000
HP 32	2-20	30 000

* Максимальная частота вращения для держателей, оснащенных данной зажимной системой, часто ограничивается типом и размером конуса держателя со стороны станка.

Инструкции по работе: Для оптимального использования высокопрецизионных цанговых патронов необходимо ознакомиться с поставляемыми вместе с держателями инструкциями.

Гидравлические патроны, НС 5834

Внутренний поршень нагнетает гидравлическую жидкость в камеру вокруг отверстия держателя. Высокое давление равномерно прикладывается на 360° вокруг хвостовика инструмента и зажимает его. Режущие инструменты удерживаются с отличной точностью. Отверстие имеет спиральную канавку куда может собираться грязь и масло оставленные на хвостовике инструмента. Фиксирующий винт должен быть закручен до упора специальным ключом (см. на соответствующих страницах каталога).

ВНИМАНИЕ: НИКОГДА НЕ ЗАЖИМАЙТЕ ДЕРЖАТЕЛЬ БЕЗ ВСТАВЛЕННОГО В НЕГО ИНСТРУМЕНТА. Это приведет к поломке гидropатрона.

Подходит для сквозной подачи СОЖ через стопорный винт.

Типы: **НС 5834 - Хороший выбор для высокоскоростной обработки и высокой точности.**
 DIN 69882-7 определяет габаритные размеры некоторых держателей гидравлических патронов HSK, см. Описание продукции. Для других типоразмеров гидropатронов этот стандарт относится только к патрону.

Хвостовики инструментов: Цилиндрический DIN 1835-1 Форма А/DIN 6535 Форма HA, АЕ6 - 32 мм и Weldon DIN 1835-1 Форма В/ DIN 6535 Форма HB, АЕ 6 - 20 мм (см. стр. с описанием дополнительных комплектующих).

Цилиндрический ДА	Weldon ДА	Weldon НЕТ	Whistle Notch НЕТ
∅ 6 мм - ∅ 20 мм		∅ 25 мм - ∅ 32 мм	



Допуск хвостовика
h6 макс.

Биение
Максимальное биение при измерении калибром 3 x DCBN-DCBX относительно конуса равно 3 мкм.

Зажим ∅ (мм)	Минимальный передаваемый момент (мкМ)	Температура	Максимальное давление СОЖ	Гидравлическая система Макс об/мин*
6	20	10-50° C	70 бар	40 000
8	30			40 000
10	40			40 000
12	70			40 000
14	100			40 000
16	120			40 000
18	140			40 000
20	170			40 000
25	200			25 000
32	250			25 000



* Максимальная частота вращения для держателей, оснащенных данной зажимной системой, часто ограничивается типом и размером конуса держателя со стороны станка.

Для достижения максимального передаваемого момента хвостовик и отверстия должны быть чистыми и сухими.

Для гидropатронов имеются контрольные калибры, см. Дополнительные части и страницы описания.

Для гидropатронов имеются проставочные втулки, см. Дополнительные части и страницы описания.

Проставочные втулки для гидropатронов работают как цанги и позволяют зажимать большее количество типов хвостовиков и размеров (см. ниже).

Биение со втулкой:

– НС 5834 максимум 5 мкм на 3 x ∅DCBN-DCBX.

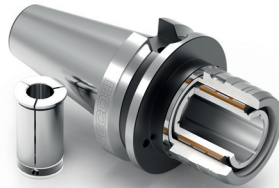
Патроны для силового фрезерования (PMS)

Основные преимущества

Простота использования, универсальность (за счет использования проставочных втулок) и высокий передаваемый момент - это основные преимущества технологии PMS. PMS - это дополнительный тип крепления для цилиндрических хвостовиков, позволяющий достичь более высоких моментов затяжки, чем такие крепления как термооправки Shrinkfit или усиленные гидropатроны (преимуществом которых является высокая точность).

Держатели PMS совместимы со всеми инструментами с цилиндрическими хвостовиками (а также с держателями Weldon и Whistle-Notch с ограничениями).

Патроны PMS имеют игольчатый подшипник, установленный между гайкой и корпусной частью патрона, имеющей небольшую конусность, позволяя тем самым достичь высокой силы зажатия хвостовика в сочетании с низким моментом затяжки. Простота в использовании: просто затягивайте гайку, пока она не коснется корпуса патрона: Прочие рекомендации, см. в инструкции, поставляется в комплекте с каждым патроном.



Диапазон

Хвостовики:

PMS хвостовики: HSK-A; Seco-Capto™; DIN; BT и BT Taper-Face.

Соединение со стороны заготовки (размеры и типы хвостовиков инструмента):

Патроны с непосредственной установкой:

- цилиндрические хвостовики диаметров 20 мм и 32 мм
- Weldon диаметр 20 мм

Комплектующие:

Цилиндрические проставочные втулки

Со стороны заготовки (размеры и типы хвостовиков инструмента):

- простые цилиндрические: диаметр 6-25 мм
- Weldon: диаметр 6-25 мм
- Whistle-Notch: диаметр 6-25 мм

Радиусные ключи

Подходят для патронов 20 мм и 32 мм

Стопорные винты для СОЖ

- С резьбовым соединением или на клипсе, в зависимости от типа патрона
- Выберите подходящий винт в соответствии с диаметром патрона и хвостовика инструмента с помощью таблицы “Стопорные винты для подачи СОЖ”

Запасные детали (для замены компонентов из комплекта поставки патронов)

- Съемник для втулок
- Стопорные винты

Примечание: Допуск на диаметр хвостовика: макс. h6

Особенности продукции

Передаваемый момент:

Минимальный передаваемый статический момент на хвостовик инструмента (Нм):

- Хвостовики диаметром 20 мм: 640 Нм
- Патроны диаметром 32 мм: 1500 Нм

Качество балансировки:

- Предварительно отбалансированы: см. информацию по балансировке на странице описания продукции.
- Возможна прецизионная балансировка G6.3 по запросу.

Макс. об./мин:

- Патроны диам. 20 мм: 15 000 об./мин макс.
- Патроны диам. 32 мм: 10 000 об./мин макс.

Стопорные винты:

Патроны с конусами DIN, BT, BT TF поставляются с установленными на держатель стопорными винтами (но не поставляются с HSK и Seco-Capto™ из-за отсутствия места), что позволяет произвести быструю смену инструмента.

Винты для сквозной подачи СОЖ: особенности

РМС оснащены сквозной подачей СОЖ.

Инструменты без каналов

для СОЖ:

- Патроны с непосредственной установкой: СОЖ направляется через каналы в отверстия патрона, вдоль корпуса инструмента.
- Крепление проставочных втулок: СОЖ направляется по пазам проставочной втулки, вдоль корпуса инструмента.
- В случае патронов, поставляемых со стопорными винтами, предпочтительно закрутить до упора либо снять стопорный винт для обеспечения беспрепятственного потока СОЖ между винтом и инструментом.

Для инструментов с каналами для СОЖ:

Для обеспечения надежной подачи СОЖ через корпус инструмента используйте стопорные винты для сквозной подачи СОЖ, доступны как Дополнительные части: они обеспечивают необходимое уплотнение и направляют поток СОЖ через предусмотренные каналы для СОЖ в инструменте. Винты закрепляются на патроне. Выберите необходимый винт в соответствии с патроном, либо патроном/проставочной втулкой (см. Руководство).



Комплект поставки патронов РМС

- Ключ для проставочных втулок: также доступны как комплектующие.
- Патроны с конусами DIN, BT, BT TF поставляются с установленными на держатель стопорными винтами (но не поставляются с HSK и Seco-Capto™ из-за отсутствия места).
- Инструкции.

Примечание: проставочные втулки поставляются без дополнительных частей.



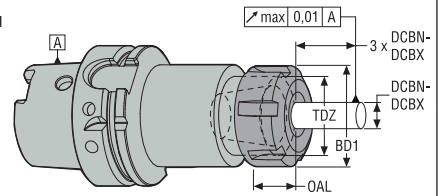
ER цанговые патроны

Типы: ER 5675 – обеспечивает высокую универсальность благодаря взаимозаменяемости цанг.
Диапазон зажима цанги ER до 1 мм.

Стандарт: ISO 15488.

Хвостовики инструментов: Цилиндр DIN 1835-1 Форма A/ DIN 6535 Форма HA.

Биение: Максимальное биение при измерении с цангой индикатором на 3 x DCBN-DCBX относительно внешнего конуса 10 мкм.



Рекомендованный момент затяжки гайки

Размер цангового патрона	BD1 мм	OAL мм	TDZ	Макс. момент затяжки*
ER16	32	18	M22 x 1,5	60 Нм
ER25	42	21	M32 x 1,5	110 Нм
ER32	50	23	M40 x 1,5	160 Нм
ER40	63	26	M50 x 1,5	180 Нм

* Все ключи, необходимые для затягивания и откручивания цилиндрических цанговых гаек, доступны как дополнительные части, см. страницы Описания продукции, а также инструкции для динамометрических ключей.

Сквозная подача СОЖ:

Есть две возможности направить СОЖ через каналы хвостовика инструмента при установке в цанговый патрон ER:

- подведя упорный винт цанговых патронов ER с вогнутым передним торцом в контакт с хвостовиком инструмента (для хвостовиков инструмента без канавки)
- используя уплотнительную гайку (имеется в Дополнительных частях) и уплотнительное кольцо (имеется в Дополнительном оборудовании). Уплотнительные гайки немного длиннее стандартных, см. длины на страницах описания. Уплотнительные гайки немного длиннее стандартных, см. длины на страницах описания.

ER удлинители цанговых патронов, с цилиндрическими хвостовиками

Типы: **ER 5450** — удлинители для цанговых патронов с цилиндрическим хвостовиком, допуск h5. Они могут использоваться там, где затруднён доступ и требуется увеличенный вылет, или для крепления малых инструментов. Удлинители размеров ER08R, ER11R, ER16R и ER25R оборудованы зажимными гайками уменьшенного диаметра.

Стандарт: ISO 15488.

Хвостовики инструментов: Цилиндр DIN 1835-1 Форма A/ DIN 6535 Форма HA.

Биение: Максимальное биение при измерении с цангой индикатором на 3 x DCBN-DCBX относительно цилиндрического хвостовика не более 15 мкм (18 мкм для самой малой ER08).



Рекомендованный момент затяжки гайки

Размер цангового патрона	BD1 мм	OAL мм	TDZ	Макс. момент затяжки*
ER08R	12	11	M10 x 0,75	12 Нм
ER11R	16	12	M13 x 0,75	25 Нм
ER16R	22	18	M19 x 1	35 Нм
ER25R	35	20	M30 x 1	45 Нм
ER32	50	23	M40 x 1,5	160 Нм

* Все ключи, необходимые для затягивания и откручивания цилиндрических цанговых гаек, доступны как дополнительные части, см. страницы Описания продукции, а также инструкции для динамометрических ключей.

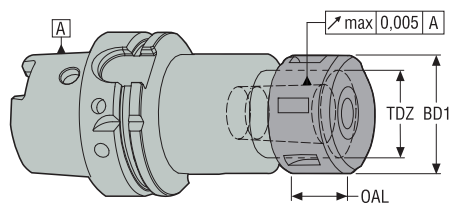
OZ цанговые патроны

Типы: OZ 5873 — Универсальность благодаря взаимозаменяемости цанг. Шарикоподшипниковый тип зажимной гайки.

Стандарт: DIN 6388.

Хвостовики инструментов: Цилиндр DIN 1835-1 Форма A/ DIN 6535 Форма HA.

Биение: Максимальное биение при измерении с цангой индикатором на 3 x DCBN-DCBX относительно внешнего конуса 15 мкм, см. Руководство по цангам OZ и стр. описания продукции - Доп. оборудование.



Рекомендованный момент затяжки гайки

Размер цангового патрона	BD1 мм	OAL мм	TDZ	Макс. момент затяжки*
OZ32	72	33,5	M60 x 2,5	140 Нм

* Все ключи, необходимые для затягивания и откручивания цилиндрических цанговых гаек, доступны как дополнительные части, см. страницы Описания продукции, а также инструкции для динамометрических ключей.

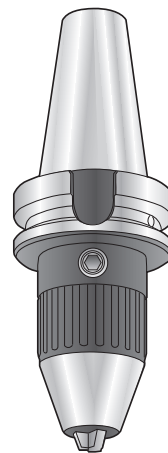
Сверлильные патроны

Типы: UDC 5085 - Компактная цельная конструкция, обеспечивающая вращение шпинделя как по часовой стрелке, так и против часовой стрелки. Крепление боковым винтом и передаточным механизмом.

Стандарт: Нестандартный.

Хвостовики инструментов: Цилиндр DIN 1835-1 Форма A/ DIN 6535 Форма HA.

Биение: Максимальное биение, измеренное на вылете 2,5 x DCBN-DCBX индикатором относительно наружного конуса 40 мкм для диаметров от 2 мм. Нет гарантии точности биения для диаметров менее чем 2 мм.



Рекомендованный момент затяжки винта

Диапазон зажатия Ø (мм)	Минимальная передача момента на хвостовик инструмента	Макс. момент затяжки
1-13	80 Нм	10-15 Нм
2,5-16	120 Нм	10-15 Нм

Метчиковые патроны с микрокомпенсацией, для синхронизированного нарезания резьбы, TCER 5867

TCER 5867 – улучшает производительность синхронизированного нарезания резьбы. Встроенный механизм осевой микрокомпенсации (+/- 0,5 мм) предотвращает нагрузку на метчик, которая может возникнуть из-за отклонений в синхронизации вращения шпинделя, подачи и шага резьбы. Механизм микрокомпенсации обеспечивает повышение стойкости инструмента, предотвращение поломки метчика, повышение производительности и повышение качества обработки.

Патроны поставляются в стандартной комплектации со стандартной прижимной цанговой гайкой (без возможности установки уплотнительного кольца).

Диапазон продукции начинается с типоразмера ER 11 'типоразмер метчика M2' и идет до типоразмера ER 50 'типоразмер метчика M48'.



Подходящие цанги ER под метчики с квадратными хвостовиками:

прецизионное крепление метчика и передача момента.

Хвостовики:

Цилиндрические метчики с квадратными хвостовиками.

Подходящие уплотнительные кольца:

Гайка для уплотнительных колец и уплотнительные кольца доступны в качестве комплектующих (кроме типоразмера ER 11).

Кольца предотвращают протекание СОЖ через пазы цанги, направляя ее через канал СОЖ метчика.

Конструкция патронов TCER 5867 имеет отверстие для подачи СОЖ, а в дополнение к уплотнительным кольцам и гайке для уплотнительных колец обеспечивает максимальное давление подачи СОЖ 80 бар.

Инструкции по сборке:

Два ключа, доступные как комплектующие (см. Описание продукции), обеспечивают рекомендованный момент затяжки (см. таблицу ниже). Использование ключей рекомендуется во избежание поломки механизма микрокомпенсации или патрона: ключ 5680092-xx используется для удержания механизма микрокомпенсации, ключ 03B5875xx используется для затяжки гайки. Не затягивайте гайку без фиксации механизма микрокомпенсации, даже если цанговый патрон TCER 5867 установлен в базирующее приспособление Tool Vou.

Рекомендованный момент зажима для метчиковых цанговых патронов ER

Размер цангового патрона	Макс. момент затяжки*
ER 11	30 Нм
ER 20	100 Нм
ER 25	130 Нм
ER 40	220 Нм
ER 50	260 Нм

* Все ключи, необходимые для затягивания и откручивания цилиндрических цанговых гаек, доступны как дополнительные части, см. страницы Описания продукции, а также инструкции для динамометрических ключей.

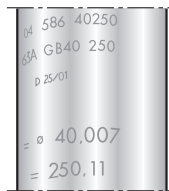
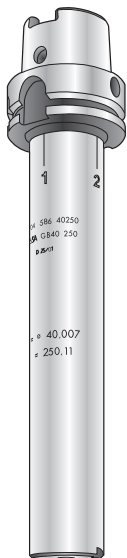
Greenstock заготовки

- Типы:** **BLK 5023** — Закаленное и шлифованное соединение на стороне станка. Цилиндрический патрон, предел прочности от 120 до 130 дека Н/мм², без закалки, возможна самостоятельная обработка заказчиком. Последующая термообработка не рекомендуется.
- Стандарт:** Нестандартный. Используется для специальной оснастки (изготовление по заказу).

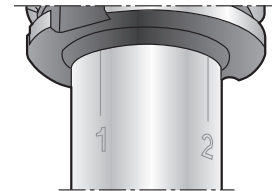


Контрольные калибры

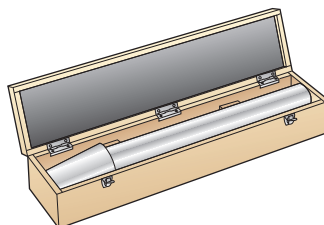
- Типы:** **STRB 586** — контрольные калибры используются главным образом для проверки точности и установки осей станка и устройства предварительной настройки.
- Стандарт:** Нестандартный. Примечание: Тестовые/поверочные оправки доступны для большинства типоразмеров патронов. Оправки 'DIN50' подходят как для шпинделей DIN50, так и для BT50 за счет одинаковой длины конуса и одинаковой резьбы на тянущих штангах: см. информацию по продукции BT.
- Точность:** Прямое биение между патроном и конусом 5 мкм максимум. Измеренные величины приводятся в сопроводительных документах и сертификате точности.



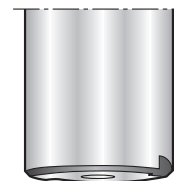
Значения диаметра и длины нанесены лазером на каждой тестовой оправке.



Позиции, где проводились измерения, имеют соответствующую лазерную маркировку.



Поставляются в защитном футляре.



Кромка на передней части может быть использована для оптической установки.

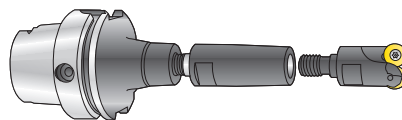
Combimaster

Модульный принцип для фрез среднего размера

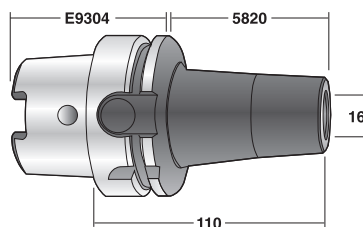
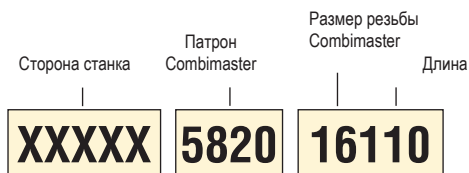
Инструменты Combimaster обеспечивают оптимальную доступность и наиболее короткий вылет.

Стабильность, точность и балансировка улучшены в сравнении с классическими сборками, например, Weldon или цанговые патроны. Удлинители и проставки дают оптимальную длину инструмента.

Держатели Combimaster совместимы практически со всеми шпинделями станков (HSK, DIN, BT, ANSI, Seco-Capto™, Цилиндрический), см. описание продукции.



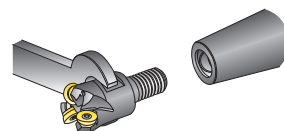
Держатели Combimaster, Обозначения



 <p>5820 & K820 Усиленные с конической формой патрона</p>	 <p>5821 & K821 Цилиндрические либо конические и цилиндрические</p>	 <p>5822 Цилиндрический</p>
---	---	--

Рекомендованные моменты затяжки

Combimaster типоразмер M	Момент затяжки	Размер ключа SW (мм)
M6	10Нм	9
M8	25 Нм	11
M10	40 Нм	15
M12	60 Нм	19
M16	80 Нм	26
M20	120 Нм	32



Режущие головки Combimaster

Примечание: Держатели и головки Combimaster показаны в каталоге Фрезерование.

Оправки Steadyline® с гашением вибраций Combimaster, МК К820/К821

См. также указатель “Оправки Combimaster. Общая информация”.

См. также указатель “Система гашения вибраций Steadyline®”.

Оправки Steadyline® Combimaster дополняют диапазон фрезерных держателей Steadyline® в части держателей для насадных фрез и оправок Shrinkfit Steadyline®.

Инструмент Combimaster обеспечивает наиболее оптимальный доступ к обрабатываемой заготовке. Стабильность, точность и балансировка улучшены в сравнении с классическими сборками, например, Weldon или цанговые патроны. Система демпфирования вибраций Steadyline® Combimaster - это запатентованное решение для увеличения производительности или для предложения решения для работы на длинном вылете.

Держатели Steadyline® Combimaster доступны в нескольких вариантах длины, длинные (длина, аналогичная обыкновенным держателям Combimaster) и увеличенные (вылет больше, чем у стандартных держателей Combimaster).

Типы держателей Steadyline® Combimaster



МК К820
Steadyline® Combimaster
конусный



МК К821
Steadyline® Combimaster
цилиндрический и конусный спереди

МК К820

Оправки Steadyline® Combimaster имеют форму конуса для обеспечения компромисса между жесткостью и доступом к заготовке.

МК К821

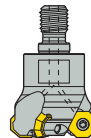
Оправки Steadyline® Combimaster имеют форму конуса для оптимального обеспечения доступа к заготовке.

Оправки Steadyline® Combimaster, инструкции по эксплуатации

На этой странице в качестве предварительной информации суммируются инструкции поставляемые с держателями.

Виброгасящие оправки Steadyline® с Combimaster специально оптимизированы под головки Combimaster. Установка удлинителей Combimaster не рекомендуется из-за ее негативного влияния на эффект демпфирования.

Примечание: Держатели и головки Combimaster показаны в каталоге Фрезерование.



Рекомендованные условия резания и максимальная температура

Убедитесь, что максимальная рекомендованная частота вращения для Steadyline® Combimaster не превышена (об/мин, указана на оправках и в каталоге в Описании продукции).

Несоответствие условий обработки изначально предполагаемым может привести к неправильному функционированию демпфирующего элемента и как следствие высоким вибрациям и повреждению инструмента и держателя.

Оптимальные режимы резания, процедура выбора: 1.

1. Скорость резания v_c и подача f : выбрать средние значения рекомендованные для фрезы и пластин.

2. Ширина резания a_e и глубина резания a_p , необходимые для точной настройки. Возможно увеличение в пределах рекомендаций для фрезы и пластин, избегая вибрации.

ВНИМАНИЕ: в противоположность классическим длинным держателям, обработка не может стабилизироваться дополнительной радиальной силой (например, увеличением подачи).

Убедитесь в том, что при работе температура корпуса держателя Steadyline® Combimaster никогда не превышает максимальную - 80°C.

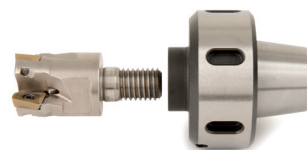
Оправки ER-Combimaster

При помощи данной компактной фрезерной системы возможно проводить операции торцевого, бокового фрезерования, а также обработку дисковыми фрезами. Таким образом сменные фрезерные головки Combimaster могут стать отличной альтернативой фрезерному инструменту с хвостовиками. За счет больших диаметров обработки и малых вылетов получается достигать высокие показатели удельного съема металла.

Адаптеры - это готовые к использованию сборки с применением цанг формы ER OD, зафиксированные при помощи гайки и подшипника.

Для установки на шпиндели ER, например, на револьверные головки на токарных автоматах, либо на цанговые патроны ER.

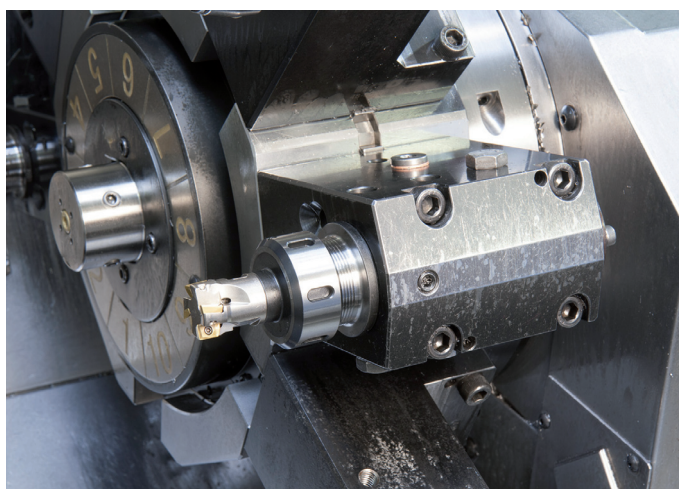
Доступны как стандарт в трех типоразмерах ER и трех типоразмерах Combimaster. Приспособления для прочих типоразмеров ER и Combimaster доступны по запросу.



Сравнение диаметров фрез при использовании цанг ER или оправок ER - Combimaster. Рекомендованные моменты затяжки для гаек под цанги ER в сравнении с креплением Combimaster.

Типоразмер цанги ER	Сравнение \varnothing фрез			Момент затяжки	
	Отверстие цанги ER \varnothing мм	Combimaster типоразмер	Режущий \varnothing мм для бокового и торцевого фрезерования	Момент зажатия гайки ER*	Момент зажатия для Combimaster
ER 25	1-16 мм макс.	M8	16 мм	60 Нм	25 Нм
		M10	20 мм		40 Нм
		M12	25 мм		60 Нм
ER 32	2-20 мм макс.	M10	20 мм	90 Нм	40 Нм
		M12	25 мм		60 Нм
		M16	32 мм		80 Нм
ER 40	3-26 мм макс.	M12	25 мм	120 Нм	60 Нм
		M16	32 мм		80 Нм
		M20	40 мм		120 Нм

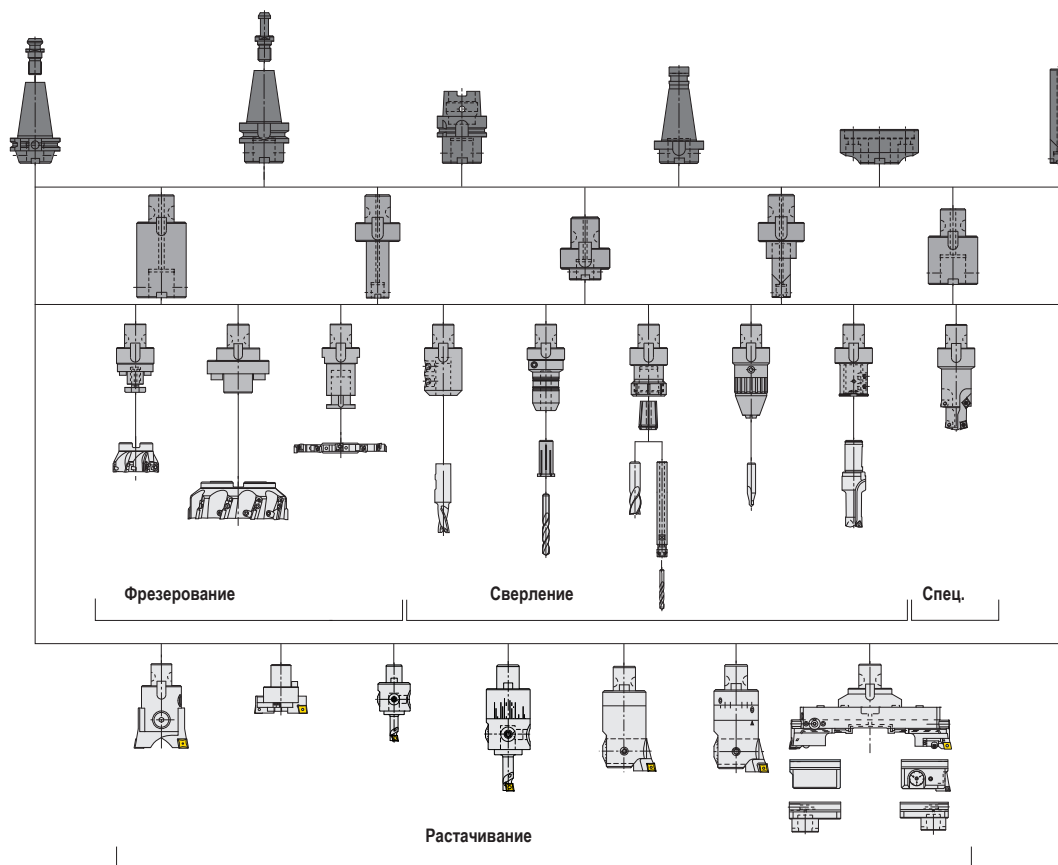
* Оба типа ключей (роликовый и радиусный), необходимых для затягивания и откручивания цилиндрических цанговых гаек, доступны как дополнительные части, см. страницы Описания продукции, а также подробное описание роликовых ключей в разделе "Комплектующие для эксплуатации и установки".



Многоцелевой станок, револьверная головка со шпинделем ER, дополненная адаптером ER-Combimaster и фрезерной головкой Combimaster.

Модульная инструментальная оснастка Graflex®

Полный диапазон модулей, подходящих для всех типов станков и операций



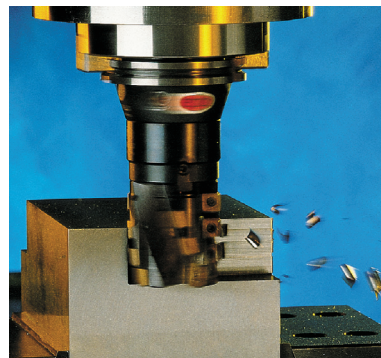
Универсальная и производительная модульная система

Универсальность:

Инструментальная сборка различной длины и диаметра может быть быстро собрана когда она потребуется. Собранный таким образом инструмент Graflex® может быть установлен на всех типах станков, с заменой только базовой оправки Graflex®, доступны соединения HSK-A, HSK-E, DIN, BT, Seco-Capto™. Доступны модули Graflex® для фрезерования, сверления, нарезания резьбы метчиками, развертывания и растачивания.

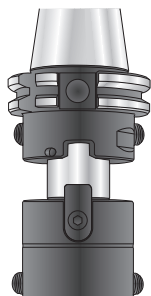
Производительность:

Жёсткость и точность соединения позволяет использовать сборки Graflex® в таких же условиях обработки, как такого же размера держатели Monobloc. Широкий диапазон модулей позволяет использовать размеры инструмента близкие к требуемым на данной операции для оптимизации условий обработки. Все базовые оправки, удлинители и проставки, основные держатели инструмента и все расточные головки имеют сквозные каналы для подачи СОЖ.



Силовое фрезерование с модульной системой Graflex®:
удельный съем металла 432 см³/мин

Патентованное соединение Graflex®

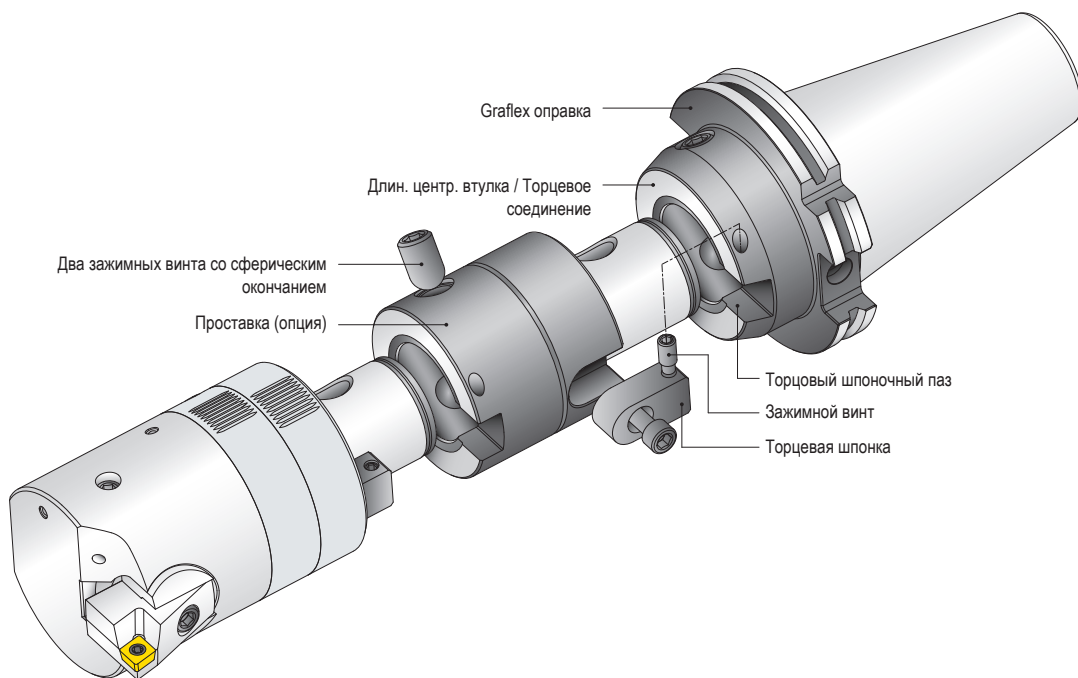


Соединение длинной втулки и торцевой поверхности в сочетании с качеством Tooling Systems позволяют удовлетворить все требования к обработке, такие как прочность и точность при фрезеровании и расточке.

Доступ сбоку к фиксирующим винтам = простота в использовании.

Высокое контактное давление в крепление узлов, усиливающееся в процессе работы из-за применения самотормозящихся соединений = улучшенная жесткость.

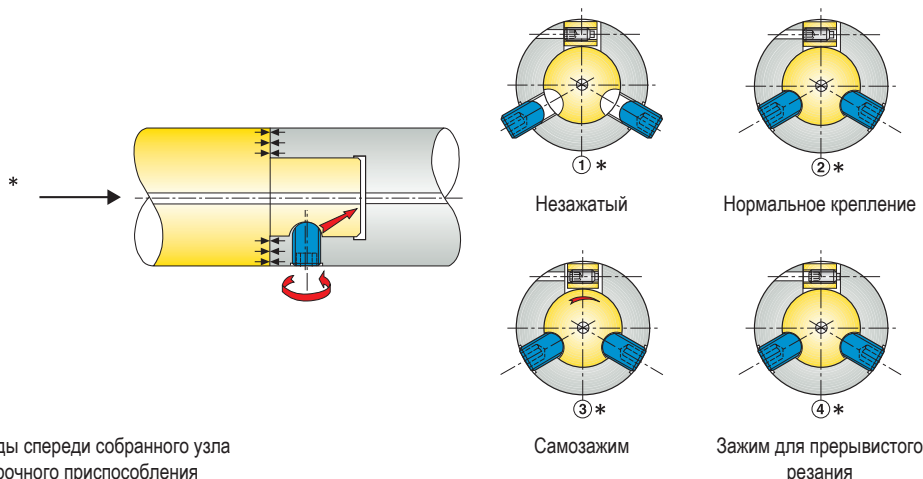
Graflex® является зарегистрированным товарным знаком Seco Tools Tooling Systems.



Самозажим Graflex®

Большой момент при обработке, например при расточке, может вызвать микро вращательное движение втулки относительно инструмента, вызванное микродеформацией плоскости контакта сферической головки винта. В результате дополнительного самозаклинивания увеличивается жесткость системы (Рис. 3)

Для операций с прерывистым резанием, например тяжелого фрезерования, блокирующий винт установленный в торцевой шпонке может быть затянут для того чтобы избежать микровращательного движения и предотвратить самозаклинивание (Рис. 4)



* Рис.1, 2, 3 и 4 - это виды спереди собранного узла при использовании сборочного приспособления Tool Boy.

Оптимизированная процедура сборки Graflex®

левая плоскость

Нормальный зажим для непрерывного резания, например растачивания, легкого фрезерования

6. Дотяните винт А (малые значения).
7. Затяните винт В (малые значения).

1. Очистите собираемые детали и нанесите тонкую пленку защиты от окисления.
2. Сориентировать оправку Graflex® и модуль(ли), используя торцевую шпонку(ки) для простой ориентации.
3. Затянуть крепежные винты со сферической головкой, убедившись что левая плоскость торцевой шпонки контактирует с левой плоскостью шпоночного паз.
4. Слегка затяните винт А
5. Слегка затяните винт В

левая плоскость

Зажим для прерывистой обработки, например прерывистого растачивания, тяжелого фрезерования

6. Затяните блокирующий винт С.
7. Затяните винт А (больш. знач.).
8. Затяните винт В (больш. знач.).
9. Еще раз проверьте затяжку блокирующего винта

Graflex®, рекомендованные моменты затяжки

Соединение Graflex® самозатягивающееся, таким образом оно почти не требует контроля момента затяжки. Обычно для контроля момента требований нет. В таблице показаны рекомендованные диапазоны моментов, с приоритетом точности сборки (малые значения), или жёсткие/тяжелые условия (большие значения).

Graflex хвостовик	Рекомендованные моменты затяжки Graflex	
	Винты со сферическим окончанием (А) и (В) Малые значения – Большие значения	Винт зажима лапки (С)
G0	1,5 - 2 Нм	–
G1	1,5 - 2 Нм	–
G2	2,5 - 4 Нм	–
G3	5 - 8 Нм	0,4 Нм
G4	13 - 20 Нм	0,7 Нм
G5	17 - 25 Нм	2 Нм
G6	23 - 35 Нм	4 Нм
G7	40 - 60 Нм	8 Нм

Балансировка модулей Graflex®

Качество балансировки каждого держателя показано на странице изделия в столбце балансировки.

Упрощенные обозначения “G2.5”, “G6.3”, “PB” и “-” означают:

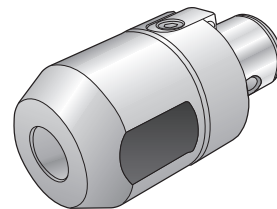
“G2.5”: Балансировка на G2,5-25.000 об./мин

“G6.3”: Балансировка на G6,3-20.000 об./мин. Возможна балансировка на G2,5-25.000 об./мин по запросу.

“PB”: Предварительная балансировка. Большую часть предварительно отбалансированных инструментов возможно прецизионно отбалансировать по запросу.

“-”: без балансировки

См. также 'Максимальные скорости для Graflex® расточных головок' на стр. Инструкции.



Соединение Graflex®, Дополнительные и запасные части

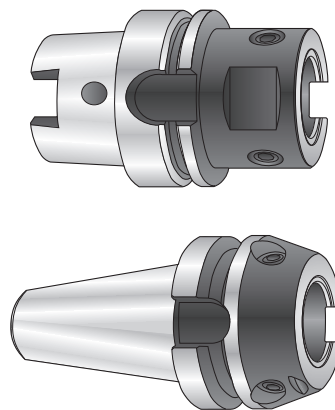
Доп. части (зажимные ключи) и комплекты (два набора винтов со сферическим окончанием или наборы шпонок) показаны на стр.

Оправки Graflex® - G 401

Базовые оправки Graflex® доступны для всех типов шпинделей станков HSK, SA и Seco-Capto™ - тип EM...

Информация по адаптерам HSK-A, DIN, BT, Seco-Capto™ (...) дана в соответствующих главах, где классификация держателей проводится по типу соединения.

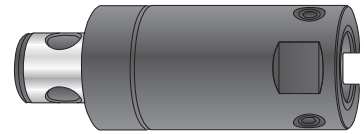
Выпускаются главным образом 3 различных длины: короткие, средние и длинные.



Удлинители Graflex® - G 402

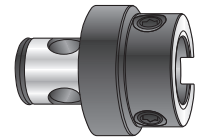
Удлинители имеют одинаковый размер Graflex® со стороны заготовки (отверстие Graflex®) и со стороны станка (хвостовик Graflex®). Главным образом выпускаются 3 различных длины: короткие, средние и длинные.

Сверхдлинные удлинители специально предназначены для создания сборок с модульными сверлильными головками Perfomax®SD 600.



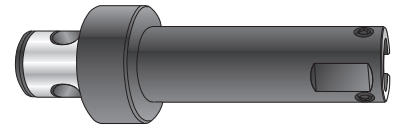
Редукторы Graflex® - G 403

Уменьшения имеют меньший размер Graflex® со стороны заготовки (отверстие Graflex®), чем со стороны станка (хвостовик Graflex®).



Длинные проставки Graflex®

При использовании с Graflex® расточной головкой, длинные Graflex® проставки дают глубину расточки по отношению к диаметру примерно 4xD.



Экстра длинные Graflex® проставки, т/с тип – Тип M403...С...

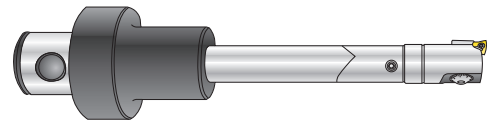
Удлинительная часть изготовлена из твердого сплава.

Длинные проставки используются с чистовыми расточными головками для расточек примерно до 7xD.

Очень жесткие, но хрупкие удлинители не подходят для тяжелых операций.

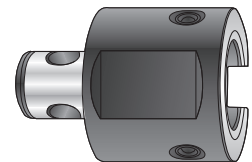
Максимальные глубины расточки приведены на стр. описания продукции (LU).

Другие длины могут быть поставлены по запросу



Graflex® удлинители - Обозначение **M40356** и **M40367**

Увеличительные переходники позволяют устанавливать модули с большим соединением Graflex® размером 6 или 7 на оправки с максимальным размером соединения 5 или 6.



Цилиндрические удлинители Graflex® - G 401

Цилиндрические удлинители Graflex®, сталь

Цилиндрический хвостовик с допуском h5, может быть закреплен в любой подходящей системе держателей, включая термооправки.

Подходит для глубокой черновой или чистовой расточки.
Максимальные глубины расточки приведены на стр. описания продукции) (LU).

Эти удлинители имеют 'сквозные' каналы для СОЖ.



Цилиндрические Graflex® удлинители, т/с типа M401...C

Удлинители Graflex® из т/с с цилиндрическим хвостовиком подходят для чистовой расточки глубиной до примерно 9xD

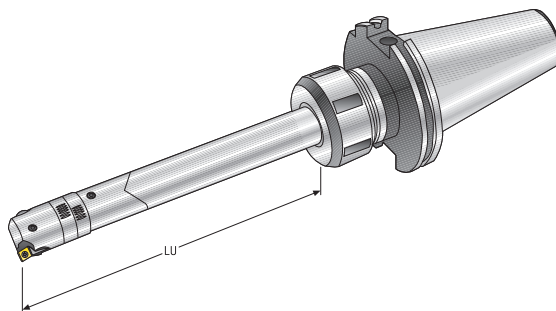
Цилиндрический хвостовик с допуском h5, может быть закреплен в любой подходящей системе держателей, включая

термооправки или иных подходящих держателях.

Очень жесткие, но хрупкие удлинители не подходят для тяжелых операций.

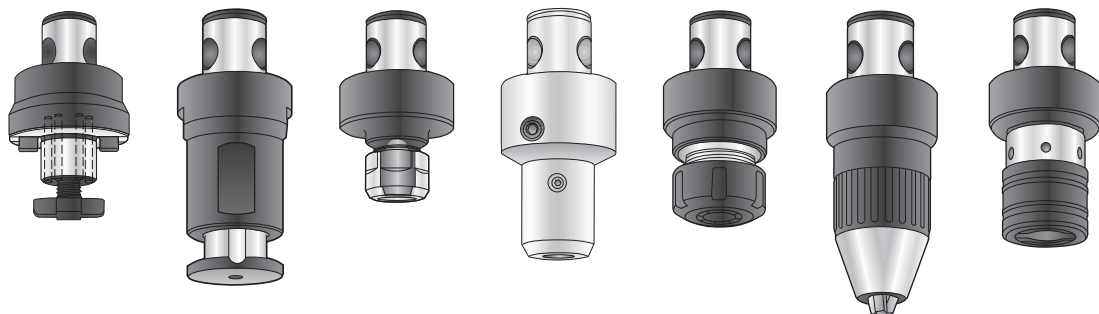
Максимальные глубины расточки приведены на стр. описания продукции).

Эти удлинители имеют 'сквозные' каналы для СОЖ.



Держатели инструментов Graflex® - SM 5525, EM 584 и т.д.

Держатели Graflex®, как и держатели Monobloc, доступны с основными типами соединений со стороны заготовки.



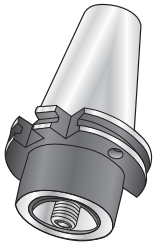
Seco-Capto™

Диапазон инструмента Seco-Capto™:

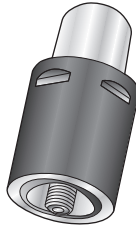
- **Оправки Seco-Capto™, переходники HSK-A, HSK-E, DIN, BT, DIN2080 (...)** показаны в соответствующих разделах, где держатели сгруппированы по типу соединения со стороны станка: Базовые держатели имеют различные конусы (не Seco-Capto™: HSK, DIN, BT, ...) и разъемы Seco-Capto™ для закрепления инструмента с Seco-Capto™, держателей и переходников на вращающийся или стационарный шпиндель PSC*.
- **Seco-Capto™ Фланцевое крепление:** Фланцевые крепления имеют конус для установки на шпинделе SA и крепление Seco-Capto™. Для ручной установки инструментов с Seco-Capto™, держателей и переходников на вращающийся или стационарный шпиндель PSC. Примечание: Зажимные узлы Seco-Capto™ для револьверных головок включены в каталог "Токарная обработка".
- **Переходники Seco-Capto™:** Удлинители и проставки, с Seco-Capto™ с соединением Seco-Capto™ на обеих частях инструмента. Для увеличения длины сборки с Seco-Capto™ Требуется установка меньших элементов Seco-Capto™ на большие.
- **Держатели Seco-Capto™:** для удержания стационарного или вращающегося инструмента без хвостовика PSC* (торцевые фрезы, Weldon, термооправки Shrinkfit, ...) на шпинделях PSC* или на держателях, фланцевых креплениях, зажимных узлах и переходниках Seco-Capto™. Примечание: Адаптеры Seco-Capto™ могут служить переходным звеном для инструмента Combimaster (фрезерование) Graflex® (держатели и расточные головки).

* PSC означает Polygonal Shank Coupling (Многоугольное крепление хвостовика), определено стандартом ISO26623.

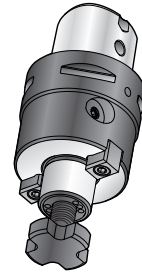
Соединения Seco-Capto™ (хвостовики и разъемы) соответствуют стандарту ISO26623.



Оправки (и фланцы)



Переходники



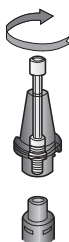
Держатели (и адаптеры)



Инструкции и справочная информация

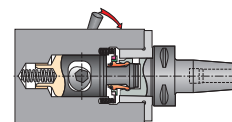
Момент затяжки для соединений Seco-Capto™ с креплением с центральным винтом (базовые держатели, переходники)

Типоразмер Seco-Capto™	Крепление с центр. винтом момент (Нм)
C3	40-50
C4	50-60
C5	90-100
C6	160-180
C8	160-180



Моменты затяжки для соединений Seco-Capto™ с зажимным механизмом (зажатие по фланцу)

Типоразмер Seco-Capto™	Сам момент зажатия (Нм)
C3	35
C4	50
C5	70
C6	90
C8	130



Соединение Seco-Capto™ оснащено самозажимающимся конусом. Креплением с центральным винтом: разжатие при помощи винта. Крепление с самозажимающимся конусом: разжатие при помощи зажимного механизма.

Балансировка

Качество балансировки каждого держателя показано на странице изделия в столбце балансировки.

Упрощенные обозначения “G2.5”, “G6.3”, “PB” и “-” означают:

“G2.5”: Балансировка на G2,5-25.000 об./мин

“G6.3”: Балансировка на G6,3-20.000 об./мин. Возможна балансировка на G2,5-25.000 об./мин по запросу.

“PB”: Предварительная балансировка. Большую часть предварительно отбалансированных инструментов возможно прецизионно отбалансировать по запросу.

“-”: Не балансируется

Корпуса с отверстиями под чип

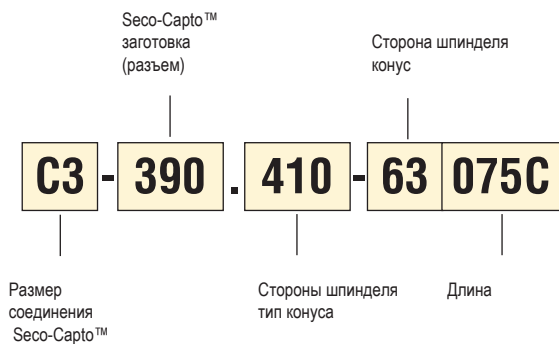
На страницах описания есть колонка ‘отверстие под чип’, которая означает указывает на соответствие держателя и отверстия под чип:

Отверстие под чип = 1: Держатель инструмента предусматривает отверстие под чип в соответствии со стандартными характеристиками соединения на стороне станка, см. стр. 16-26.

Чипы могут быть установлены нами по запросу.

Отверстие под чип = 0: Корпуса с отверстием под чип не доступны для заказа. Если в инструменте не предусмотрено отверстие под чип, то по специальному заказу его возможно изготовить, также возможна модификация отверстия под чип.

Обозначения, Базовые держатели (в т.ч. с фланцевым креплением)



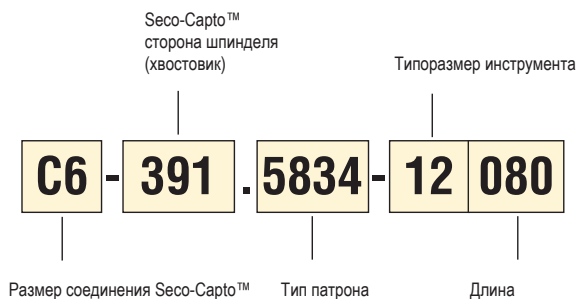
Обозначения, примеры



*01= Удлинители

*02= Проставки

Обозначения, Держатели (и адаптеры)



Если обозначение оканчивается буквой, это значит, что перед Вами модифицированный держатель, например, C4-391.20-12055A (модификации А, В...)

Токарная обработка Steadyline®

Оправки Steadyline® для токарной, расточной и резьбонарезной обработки

Виброгасящие держатели Steadyline® для токарной обработки, нарезания резьбы и расточки доступны в диапазоне диаметров от 25 до 100 мм, для сборок 6xD, 8xD и 10xD, с цилиндрическими хвостовиками, держателями HSK-T/A и Seco-Capto™.

Оправки Seco-Capto™ Steadyline® могут устанавливаться на шпиндели DIN, BT или CAT (включая исполнения с конусной поверхностью) при помощи коротких адаптеров Seco-Capto™.

Повышение производительности

В каждом аспекте технологии Steadyline® прослеживается стремление создателей инструмента максимизировать его производительность и экономическую эффективность.

– Запатентованное соединение GL: экономия затрат и времени за счет быстрой смены инструмента. Точное четырехугольное крепление для точной центровки и повторяемости. Подходит для обработки с положением головки 0°/180°.

– Оптимальный демпфирующий эффект для коротких и компактных головок

– Универсальность за счет применения одной оправки для токарных, резьбонарезных и расточных операций

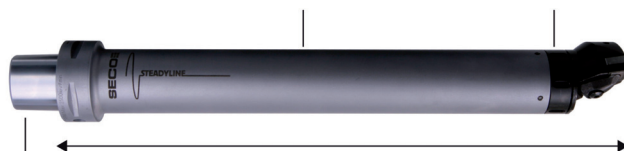
– Сквозная подача СОЖ для повышения стойкости и лучшей эвакуации стружки

Оправки Steadyline диаметров от 60 до 100 мм оснащены соединением BA, в 3 типоразмерах (BA060, BA080 и BA100). Простые в использовании адаптеры BA-GL позволяют значительно сократить номенклатуру используемого инструмента при использовании различного инструмента GL50 на оправках Steadyline® с диаметрами 50, 60, 80 и 100 мм.



Типоразмеры: Ø25, Ø32, Ø40, Ø50, Ø60, Ø80, Ø100 мм

Быстросменные соединения GL25, GL32, GL40 и GL50, а также адаптеры BA-GL50 для оправок Ø60 мм



Конуса HSK-T/A63 и HSK-T/A100, Seco-Capto™ (C4, C5, C6, C8) и цилиндрические хвостовики (Ø25 - Ø100)

Длины: 6xD, 8xD, 10xD

Широкий диапазон головок для внутреннего точения, нарезания резьбы и расточки

Диапазон продукции:

– Ø25, Ø32, Ø40 и Ø50 мм: держатели Steadyline® оснащены быстросменным соединением GL, для инструмента GL, предназначенного для операций точения, нарезания резьбы и расточки (см. Каталоги Токарная обработка и Обработка отверстий). Соединение GL доступно в 4 типоразмерах: GL25, GL32, GL40 и GL50.

Цилиндрическая оправка диаметром 25 мм, с наибольшим возможным вылетом (D25-230-GL25-CR) за счет применения усиленного твердосплавного хвостовика позволяет увеличить жесткость, 10xD на данном диаметре. Сквозные каналы подачи СОЖ оснащены резьбовым отверстием M8x1 на обратной стороне держателя и могут быть дополнены адаптером для СОЖ G1/4, доступно в качестве дополнительных частей, чтобы иметь возможность присоединиться к системе подачи СОЖ на станке (Part n°904JET08G1/4L).

Рекомендованные моменты затяжки для соединительных гаек GL

Для конуса GL	Рекомендуемый момент зажима
GL25	25 Нм
GL32	25 Нм
GL40	35 Нм
GL50	55 Нм

Для достижения рекомендованных моментов затяжки рекомендуем пользоваться динамометрическими ключами, см. страницы Описания

– $\varnothing 60$, $\varnothing 80$ и $\varnothing 100$ мм для операций точения и нарезания резьбы : Steadyline® сборка из держателя Steadyline®, с соединением BA, адаптера BA-GL и токарной головки GL50. Соединение BA доступно в 3 типоразмерах: BA060, BA080 и BA100. Подробная информация по адаптерам BA-GL доступна на стр. 70.

Держатели Steadyline® BA с соединениями Seco-Capto™ и HSK-T/A также могут быть использованы для расточных операций, совместно с расточными головками BA. Подробная информация по адаптерам BA-GL доступна на стр. 70. Подробную информацию по расточным головкам BA см. в каталоге Обработка отверстий.

Описание соединения BA:

- Установка адаптера BA-GL50, для существующих токарных головок для внутреннего точения GL50 (см. описание адаптеров ниже)
- Установка чистовых и черновых расточных головок BA (по запросу, специнструмент)
- Соединение BA оснащено 4 фиксирующими винтами Graflex®. Точное позиционирование $0^\circ/180^\circ$ по линии адаптер-держатель



Рекомендованные моменты затяжки для соединительных винтов BA

Для конуса BA	Набор из 4 фиксирующих винтов	Рекомендуемый момент зажима
BA060	90FQ4	11 мкм
BA080	90FQ52	16 мкм
BA100	90FQ6	23 Нм

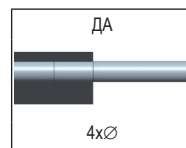
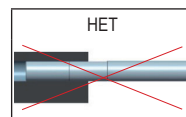
Мы рекомендуем использовать динамометрические ключи HC.

Рекомендации по креплению на станке

Основной рекомендацией Seco для крепления на станке является соединение Seco-Capto™. Данное технологическое решение обеспечивает ряд выгодных преимуществ:

- Более высокая жесткость позволяет работать с более длинными сборками и вести обработку труднообрабатываемых материалов.
- Точная установка вылета и повторяемость.

Когда невозможно использовать Seco-Capto™, Seco рекомендует устанавливать цилиндрические оправки в держатель для расточного инструмента, оптимальной является установка на 4xD.





Подробная инструкция по эксплуатации входит в комплект поставки.

Внутренняя токарная обработка и расточные головки для Steadyline: см. каталог Токарная обработка

Черновые и чистовые расточные головки для Steadyline: см. каталог Обработка отверстий

Адаптеры BA-GL50

Переходники позволяют выгодно использовать каждый держатель Steadyline® BA со всеми токарными головками GL50, с 2 радиальными смещениями и диапазоном 0°/180°.

Хвостовики:

- Соединения BA060, BA080 или BA100

Конус:

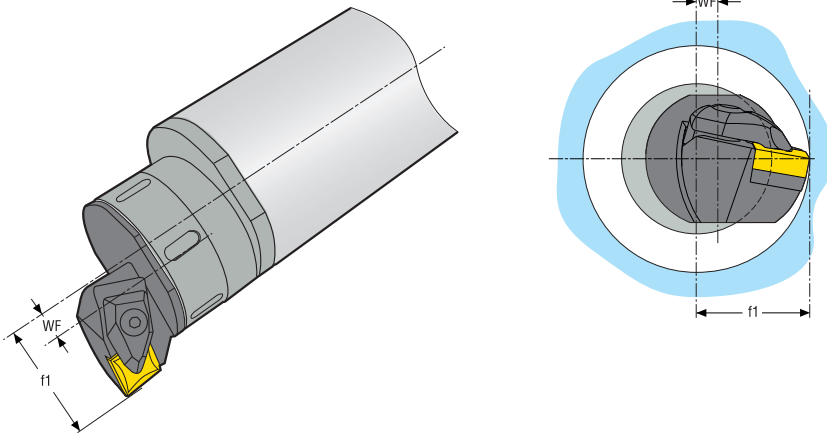
- Соединение GL50



Адаптеры BA-GL позволяют использовать широкий диапазон токарных головок GL50.

Каждый адаптер BA-GL доступен в двух исполнениях с различным вылетом "WF":

- Основной выбор: Большой вылет WF: Диаметр GL50 больше диаметра держателя, рекомендованный выбор, образуется больше пространства для схода стружки.
- Дополнительная опция: Малый вылет WF: Диаметр GL50 совмещен с диаметром держателя, для тех случаев, когда затруднен доступ к заготовке.

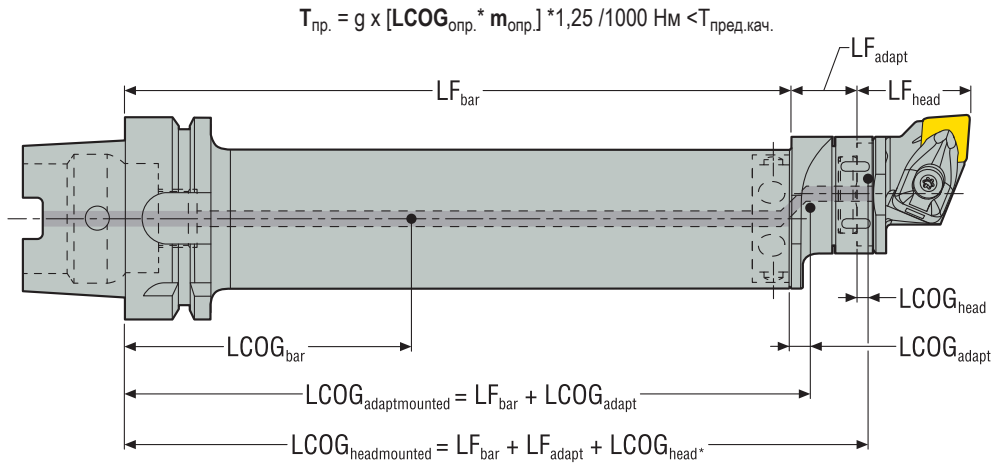


Инструкции по эксплуатации входят в комплект поставки держателей Steadyline® BA и адаптеров BA-GL50.

Оправки Steadyline в системах автоматической смены инструмента

Имейте в виду максимальный момент при работе с большими и тяжелыми сборками, когда используется автоматическая система смены инструмента.

Рекомендуется рассчитывать момент для всей сборки по следующей формуле. Рекомендуется замедлять процесс смены инструмента, если вес инструмента или значение момента близки к предельным для станка, либо производить ручную смену инструмента.



$$T = \frac{g \times (LCOG_{опр.} * m_{опр.} + LCOG_{ад.уст.} * m_{ад.} + LCOG_{гол.уст.} * m_{гол.})}{1000}$$

Где:

T = значение момента для сборки в Нм

LF = рабочие части в мм

LCOG = положение центра тяжести в мм

m = масса в кг.

LCOG, LF и значения массы доступны на страницах продукции.

*Примечание: Если LCOG_{головки} неизвестно, возможно произвести ориентировочный расчет исходя их значения LCOG_{головки} 1/2 LF_{головки}.

head = головка

headmounted = установл. головка

bar = оправка

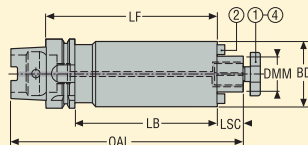
adapt = адаптер

T_{swinglimit} = T лим. колебаний

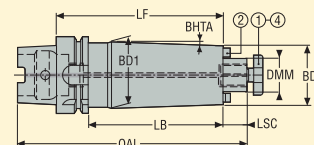


- С динамическим демпфированием, готовая к использованию
- Прямое биение 5 мкм максимум
- С каналами подачи СОЖ через втулку

Конструкция 1 (5555)



Конструкция 2 (5556)



Комплектующие:
4 = Болт, сквозная подача СОЖ

Комплектующие:
1 = Болт*
2 = Шпонка/Винт

Страна шпинделя Конус	Страна заготовки DMM мм	Обозначение	Размеры в мм					Констр.	ВНТА*	Отв. под чип	Бала нсир.	KG	
			LF	BD	BD1	OAL	LB						LSC
HSK-A63	16	E9304555516160	160,0	38,0	38,0	209,0	134,0	17,0	1	–	1	PB	2,40
	22	E9304555522210	210,0	48,0	48,0	261,0	184,0	19,0	1	–	1	PB	3,54
	22	E9304555622260	260,0	50,0	63,9	311,0	234,0	19,0	2	1,8	1	PB	5,38
	27	E9304555527260	260,0	60,0	60,0	313,0	234,0	21,0	1	–	1	PB	6,56
HSK-A100	22	E9306555522210	210,0	48,0	48,0	279,0	181,0	19,0	1	–	1	PB	4,80
	22	E9306555622260	260,0	50,0	65,4	329,0	231,0	19,0	2	2,0	1	PB	6,78
	27	E9306555527260	260,0	60,0	60,0	331,0	231,0	21,0	1	–	1	PB	7,92
	32	E9306555532330	330,0	78,0	78,0	404,0	301,0	24,0	1	–	1	PB	14,42
	40	E9306555540350	350,0	89,0	89,0	427,0	321,0	27,0	1	–	1	PB	19,40
HSK-A125	27	HSKA125-SM27-260-KL1	260,0	60,0	60,0	344,0	231,0	21,0	1	–	1	PB	9,20
	40	HSKA125-SM40-350-KL1	350,0	89,0	89,0	440,0	321,0	27,0	1	–	1	PB	20,90

Доп. части

Для DMM	Болт, сквозн. подача СОЖ	Ключ
16	5801608L	5811608
22	5802210L	5812210
27	5802712L	5812712
32	5803216L	5813216
40	5804020L	5814020

Комплектующие*

Болт	Винт	Втулка
5801608	951D0312	16C2080810A
5802210	951D0416	16C2101111
5802712	951D0516	16C2121214A
5803216	951D0516	16C2141421A
5804020	951D0616	16C2161621A

Пожалуйста, уточняйте наличие на складе и действующую цену

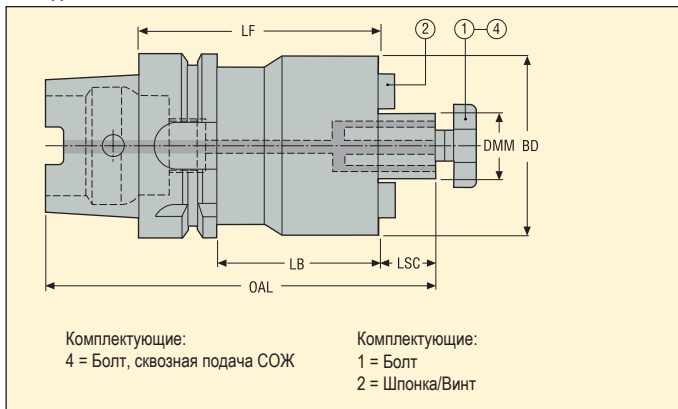
* Эти центральные болты соответствуют оригинальным, входящим в комплект поставки: проверьте соответствие используемым Вами фрезам, см. информацию в инструкции, поставляемой с держателями или на стр. 32. Для HSK пробок, трубок для СОЖ и их ключей, см. стр. 300.

SM – Держатели торцевых фрез, со сквозными каналами для СОЖ

HSK-A/ ISO12164-1-HSK-A



- Прямое биение 5 мкм максимум
- С каналами подачи СОЖ через втулку



Сторона шпинделя Конус	Сторона заготовки DMM мм	Обозначение	Размеры в мм					Отв. под чип	Балансир.	KG
			LF	BD	OAL	LB	LSC			
HSK-A63	16	HSKA63-SM16-050-L1	50,0	38,0	99,0	24,0	17,0	1	G6.3	0,90
	16	HSKA63-SM16-100-L1	100,0	38,0	148,0	74,0	17,0	1	G6.3	1,30
	16	HSKA63-SM16-145-L1	145,0	38,0	194,0	119,0	17,0	1	G6.3	1,70
	22	HSKA63-SM22-050-L1	50,0	48,0	101,0	24,0	19,0	1	G6.3	1,10
	22	HSKA63-SM22-100-L1	100,0	48,0	151,0	74,0	19,0	1	G6.3	1,80
	22	HSKA63-SM22-160-L1	160,0	48,0	211,0	134,0	19,0	1	G6.3	2,60
	27	HSKA63-SM27-060-L1	60,0	60,0	113,0	34,0	21,0	1	G6.3	1,40
	27	HSKA63-SM27-100-L1	100,0	60,0	153,0	74,0	21,0	1	G6.3	2,30
	27	HSKA63-SM27-160-L1	160,0	60,0	213,0	134,0	21,0	1	G6.3	3,60
	32	HSKA63-SM32-060-L1	60,0	78,0	116,0	34,0	24,0	1	G6.3	1,70
	32	HSKA63-SM32-100-L1	100,0	78,0	156,0	74,0	24,0	1	G6.3	3,40
	40	HSKA63-SM40-060-L1	60,0	89,0	119,0	34,0	27,0	1	G6.3	1,70

DMM 40, включает 4 резьбовых отверстия на базовой плоскости в соответствии с DIN 6357

* В соответствии с DIN 69882-3

Доп. части

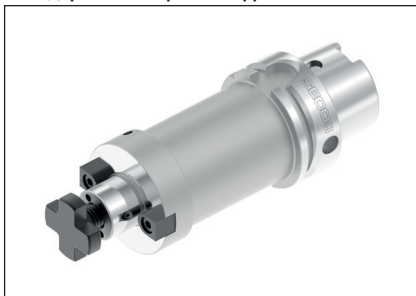
Комплектующие

Для DMM	Болт, сквозн. подача СОЖ	Ключ	Болт	Винт	Втулка
16	5801608L	5811608	5801608	950D0312	16C716A
22	5802210L	5812210	5802210	950D0416	16C722A
27	5802712L	5812712	5802712	951D0512	16C727A
32	5803216L	5813216	5803216	951D0616	16C732A
40	5804020L	5814020	5804020	951D0616	16C740A

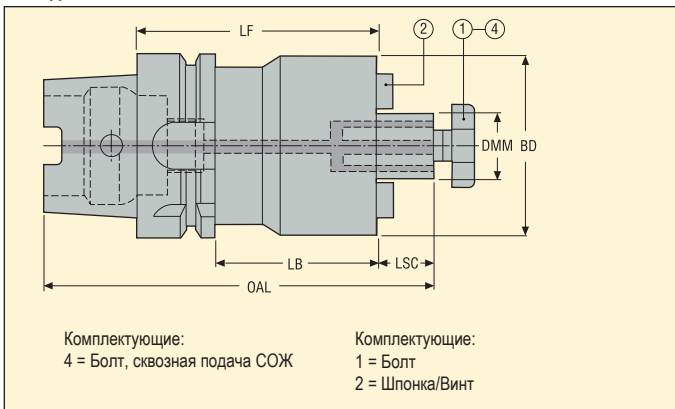
Пожалуйста, уточняйте наличие на складе и действующую цену
Для HSK пробок, трубок для СОЖ и их ключей, см. стр. 300

SM – Держатели торцевых фрез, со сквозными каналами для СОЖ

HSK-A/ ISO12164-1-HSK-A



- Прямое биение 5 мкм максимум
- С каналами подачи СОЖ через втулку



Сторона шпинделя Конус	Сторона заготовки DMM мм	Обозначение	Размеры в мм					Отв. под чип	Балансир.	
			LF	BD	OAL	LB	LSC			
HSK-A100	16	HSKA100-SM16-100-L1	100,0	38,0	167,0	71,0	17,0	1	G6.3	2,70
	22	HSKA100-SM22-050-L1	50,0	48,0	119,0	21,0	19,0	1	G6.3	2,40
	22	HSKA100-SM22-100-L1	100,0	48,0	169,0	71,0	19,0	1	G6.3	3,10
	22	HSKA100-SM22-160-L1	160,0	48,0	229,0	131,0	19,0	1	G6.3	3,90
	27	HSKA100-SM27-050-L1	50,0	60,0	121,0	21,0	21,0	1	G6.3	2,60
	27	HSKA100-SM27-100-L1	100,0	60,0	171,0	71,0	21,0	1	G6.3	3,70
	27	HSKA100-SM27-160-L1	160,0	60,0	231,0	131,0	21,0	1	G6.3	5,00
	32	HSKA100-SM32-050-L1	50,0	78,0	124,0	21,0	24,0	1	G6.3	2,90
	32	HSKA100-SM32-100-L1	100,0	78,0	174,0	71,0	24,0	1	G6.3	4,70
	32	HSKA100-SM32-160-L1	160,0	78,0	234,0	131,0	24,0	1	G6.3	6,90
	40	HSKA100-SM40-060-L1	60,0	89,0	137,0	31,0	27,0	1	G6.3	3,70
	40	HSKA100-SM40-100-L1	100,0	89,0	177,5	71,0	27,0	1	G6.3	5,60
	40	HSKA100-SM40-160-L1	160,0	89,0	237,0	131,0	27,0	1	G6.3	8,40
HSK-A125	22	HSKA125-SM22-100-L1	100,0	48,0	182,0	71,0	19,0	1	PB	4,40
	27	HSKA125-SM27-100-L1	100,0	60,0	184,0	71,0	21,0	1	PB	4,90
	32	HSKA125-SM32-100-L1	100,0	78,0	187,0	71,0	24,0	1	PB	6,10
	40	HSKA125-SM40-100-L1	100,0	89,0	190,0	71,0	27,0	1	PB	6,10

DMM 40, включает 4 резьбовых отверстия на базовой плоскости в соответствии с DIN 6357

Доп. части

Для Конуса/ DMM	Болт, сквозн. подача СОЖ	Ключ
HSK-A100/ 16	5801608L	5811608
HSK-A100/ 22	5802210L	5812210
HSK-A100/ 27	5802712L	5812712
HSK-A100/ 32	5803216L	5813216
HSK-A100/ 40	5804020L	5814020
HSK-A125/ 22	5802210L	5812210
HSK-A125/ 27	5802712L	5812712
HSK-A125/ 32	5803216L	5813216
HSK-A125/ 40	5804020L	5814020

Комплектующие

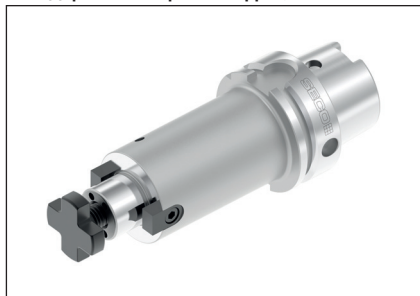
Болт	Винт	Втулка
5801608	950D0312	16C716A
5802210	950D0416	16C722A
5802712	951D0512	16C727A
5803216	951D0616	16C732A
5804020	951D0616	16C740A
5802210	950D0416	16C11012206
5802712	951D0516	16C11214243
5803216	951D0516	16C2141421
5804020	951D0616	16C2161621

Пожалуйста, уточняйте наличие на складе и действующую цену

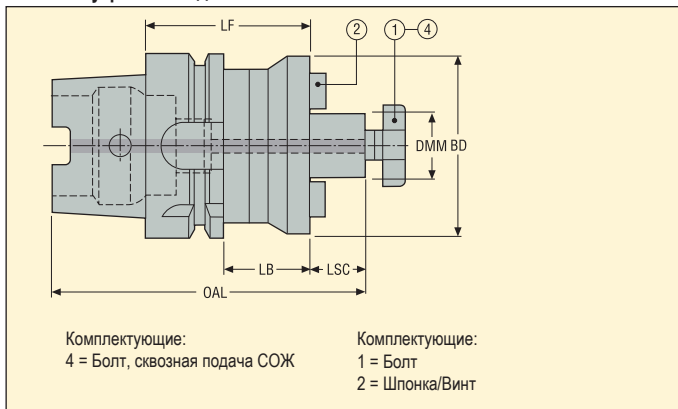
Для HSK пробок, трубок для СОЖ и их ключей, см. стр. 300

SM – Держатели торцевых фрез, небольшая поверхность с внутренней подачей СОЖ – ISO 3937

HSK-A/ ISO12164-1-HSK-A



- Прямое биение 5 мкм максимум
- Малый диаметр конуса BD в соответствии с ISO 3937, подходит для дисковых фрез Seco Типа B
- С каналами подачи СОЖ через втулку



Сторона шпинделя Конус	Сторона заготовки DMM мм	Обозначение	Размеры в мм					Отв. под чип	Балансир.	
			LF	BD	OAL	LB	LSC			
HSK-A63	22	HSKA63-SM22-050-F3L1	50,0	40,0	101,0	24,0	19,0	1	G6.3	1,00
	22	HSKA63-SM22-100-F3L1	100,0	40,0	151,0	74,0	19,0	1	G6.3	1,40
	22	HSKA63-SM22-160-F3L1	160,0	40,0	211,0	134,0	19,0	1	G6.3	2,00
	27	HSKA63-SM27-060-F3L1	60,0	48,0	113,0	34,0	21,0	1	G6.3	1,20
	27	HSKA63-SM27-100-F3L1	100,0	48,0	153,0	74,0	21,0	1	G6.3	1,80
	27	HSKA63-SM27-160-F3L1	160,0	48,0	213,0	134,0	21,0	1	G6.3	2,60
	32	HSKA63-SM32-060-F3L1	60,0	58,0	116,0	34,0	24,0	1	G6.3	1,50
	32	HSKA63-SM32-100-F3L1	100,0	58,0	156,0	74,0	24,0	1	G6.3	2,80
	40	HSKA63-SM40-060-F3L1	60,0	70,0	119,0	34,0	27,0	1	G6.3	2,00
HSK-A100	22	HSKA100-SM22-050-F3L1	50,0	40,0	119,0	21,0	19,0	1	G6.3	2,30
	22	HSKA100-SM22-100-F3L1	100,0	40,0	169,0	71,0	19,0	1	G6.3	2,30
	22	HSKA100-SM22-160-F3L1	160,0	40,0	229,0	131,0	19,0	1	G6.3	3,30
	27	HSKA100-SM27-050-F3L1	50,0	48,0	121,0	21,0	21,0	1	G6.3	2,40
	27	HSKA100-SM27-100-F3L1	100,0	48,0	171,0	71,0	21,0	1	G6.3	3,20
	27	HSKA100-SM27-160-F3L1	160,0	48,0	231,0	131,0	21,0	1	G6.3	4,10
	32	HSKA100-SM32-050-F3L1	50,0	58,0	124,0	21,0	24,0	1	G6.3	2,60
	32	HSKA100-SM32-100-F3L1	100,0	58,0	174,0	71,0	24,0	1	G6.3	3,50
	32	HSKA100-SM32-160-F3L1	160,0	58,0	234,0	131,0	24,0	1	G6.3	4,70
	40	HSKA100-SM40-060-F3L1	60,0	70,0	137,0	31,0	27,0	1	G6.3	3,20
	40	HSKA100-SM40-100-F3L1	100,0	70,0	177,0	71,0	27,0	1	G6.3	4,20
	40	HSKA100-SM40-160-F3L1	160,0	70,0	237,0	131,0	27,0	1	G6.3	5,90

Доп. части

Для DMM	Болт, сквозн. подача СОЖ	Ключ
22	5802210L	5812210
27	5802712L	5812712
32	5803216L	5813216
40	5804020L	5814020

Комплектующие

Болт	Винт	Втулка
5802210	951D0410	16C722
5802712	951D0512	16C727
5803216	951D0616	16C732
5804020	951D0616	16C740

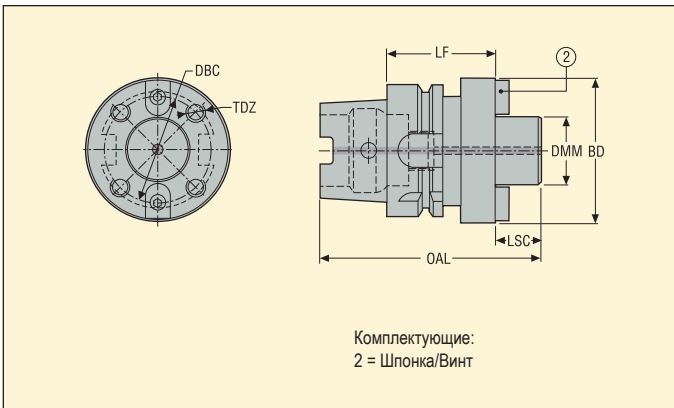
Пожалуйста, уточняйте наличие на складе и действующую цену
Для HSK пробок, трубок для СОЖ и их ключей, см. стр. 300

SMF – Держатели фрез, фланцевое крепление – DIN 6357/ DIN 2079

HSK-A/ ISO12164-1-HSK-A



- Прямое биение 5 мкм максимум
- Сквозная подача СОЖ



Сторона шпинделя Конус	Сторона заготовки DMM мм	Обозначение	Размеры в мм					TDZ	Отв. под чип	Бала нсир.	KG
			LF	BD	OAL	LSC	DBC				
HSK-A100	60	HSKA100-SMF60-075	75,0	129,0	165,0	40,0	101,6	M16	1	G6.3	6,80
HSK-A125	60	HSKA125-SMF60-085	85,0	129,0	188,0	40,0	101,6	M16x2	1	PB	9,20

Комплектующие

Для DMM	Винт	Втулка
60	951D1225	16C35060

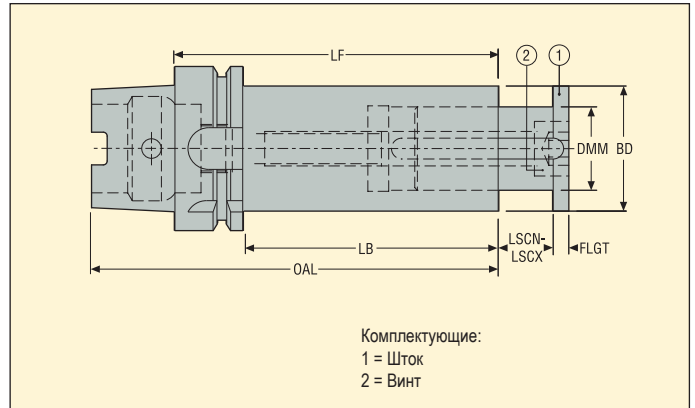
Пожалуйста, уточняйте наличие на складе и действующую цену
Для HSK пробок, трубок для СОЖ и их ключей, см. стр. 300

DM 5657 – Держатели дисковых фрез

HSK-A/ ISO12164-1-HSK-A



- Регулируемый шток
- Отлично подходит для дисковых фрез Seco типа A



Сторона шпинделя Конус	Сторона заготовки DMM мм	Обозначение	Размеры в мм						Отв. под чип	Бала нсир.	
			LF	BD	OAL	LB	LSCN- LSCX	FLGT			
HSK-A63	22	E930456572290	90,0	35,0	122,0	64,0	0,0-12,0	4,0	1	PB	1,13
	27	E9304565727120	120,0	42,0	152,0	94,0	0,0-15,0	5,0	1	PB	1,66
	32	E9304565732150	150,0	48,0	182,0	124,0	0,0-24,0	6,0	1	PB	2,39
HSK-A100	40	E9306565740190	190,0	58,0	240,0	161,0	0,0-30,0	7,0	1	PB	5,30
	50	E9306565750235	235,0	72,0	285,0	206,0	0,0-32,0	8,0	1	PB	8,44

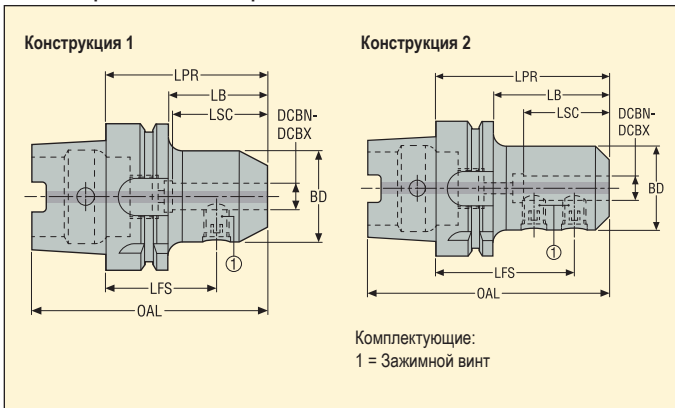
Комплектующие

Для DMM	Винт	Шток
22	19C565722	565722
27	19C565727	565727
32	950D1690	565732
40	19C565740	565740
50	19C565750	565750

Пожалуйста, уточняйте наличие на складе и действующую цену
Для HSK пробок, трубок для СОЖ и их ключей, см. стр. 300



- Прямое биение 3 мкм максимум
- Weldon diam. ØDCBN-DCBX 20, 25, 32 и 40 со шлифованным торцом (Seco-Weldon совместимые)
- С 2 каналами подачи СОЖ для смазки передней части



Сторона шпинделя Конус	Сторона заготовки DCBN-DCBX мм	Обозначение	Размеры в мм						*	**	Констр.	Отв. под чип	Бала нсир.	
			LPR	LB	LSC	BD	OAL	LFS						
HSK-A63	6	HSKA63-EM06-065-L1	65,0	39,0	34,0	25,0	97,0	47,0			1	1	G6.3	0,90
	8	HSKA63-EM08-065-L1	65,0	39,0	34,0	28,0	97,0	47,0			1	1	G6.3	0,90
	8	HSKA63-EM08-120-L1	120,0	94,0	34,0	28,0	152,0	102,0			1	1	G6.3	1,10
	10	HSKA63-EM10-065-L1	65,0	39,0	38,0	35,0	65,0	45,0			1	1	G6.3	1,00
	10	HSKA63-EM10-120-L1	120,0	94,0	38,0	35,0	152,0	100,0			1	1	G6.3	1,40
	12	HSKA63-EM12-080-L1	80,0	54,0	43,0	42,0	80,0	57,5			1	1	G6.3	1,30
	12	HSKA63-EM12-120-L1	120,0	94,0	43,0	42,0	152,0	97,5			1	1	G6.3	1,70
	14	HSKA63-EM14-080-L1	80,0	54,0	43,0	44,0	112,0	57,5			1	1	G6.3	1,20
	16	HSKA63-EM16-080-L1	80,0	54,0	46,0	48,0	112,0	56,0			1	1	G6.3	1,40
	16	HSKA63-EM16-120-L1	120,0	94,0	46,0	48,0	152,0	96,0			1	1	G6.3	2,00
	18	HSKA63-EM18-080-L1	80,0	54,0	46,0	50,0	112,0	56,0			1	1	G6.3	1,40
	20	HSKA63-EM20-080-L1	80,0	54,0	48,0	52,0	112,0	55,0			2	1	G6.3	1,50
	20	HSKA63-EM20-120-L1	120,0	94,0	48,0	52,0	152,0	95,0			2	1	G6.3	2,20
	25	HSKA63-EM25-110-L1	110,0	68,0	54,0	63,0	142,0	86,0			2	1	G6.3	2,50
	32	E930458432110	110,0	84,0	58,0	72,0	142,0	86,5	*	**	2	1	G6.3	2,55

Балансировка G6.3, со стальным хвостовиком

* В соответствии с DIN 69882-4

** без каналов подачи СОЖ для смазки передней части

Комплектующие

Для DCBN-DCBX	Винт отверстия под СОЖ	Зажимной винт
6	950A0304	951C0610
8	950A0304	951C0810
10	950A0304	951C1012
12	950A0304	951C1216
14	950A0304	951C1214
16-18	950A0304	951C1416
20	950A0304	951C1616
25	950A0304	951C1820
32	–	951C2020

Пожалуйста, уточняйте наличие на складе и действующую цену

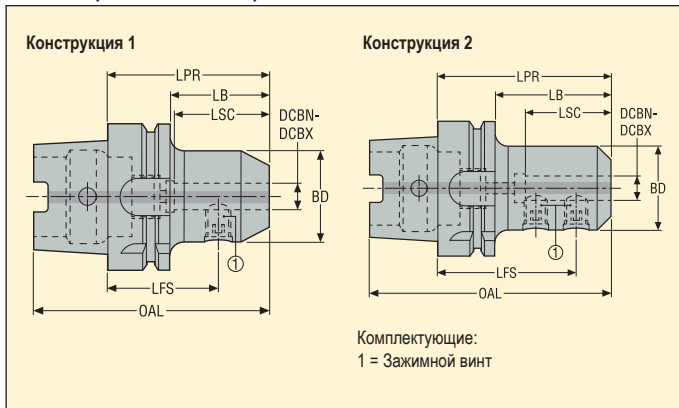
Для HSK пробок, трубок для СОЖ и их ключей, см. стр. 300

EM 584 – Держатели с боковым зажимом, Weldon – DIN 1835 Форма B/DIN 6535 Форма HB

HSK-A/ ISO12164-1-HSK-A



- Прямое биение 3 мкм максимум
- Weldon diam. ∅DCBN-DCBX 20, 25, 32 и 40 со шлифованным торцом (Seco-Weldon совместимые)
- С 2 каналами подачи СОЖ для смазки передней части



Сторона шпинделя Конус	Сторона заготовки DCBN-DCBX мм	Обозначение	Размеры в мм						*	**	Констр.	Отв. под чип	Бала нсир.	
			LPR	LB	LSC	BD	OAL	LFS						
HSK-A100	6	HSKA100-EM06-080-L1	80,0	51,0	34,0	25,0	130,0	62,0			1	1	G6.3	2,20
	8	HSKA100-EM08-080-L1	80,0	51,0	34,0	28,0	130,0	62,0			1	1	G6.3	2,30
	10	HSKA100-EM10-080-L1	80,0	51,0	38,0	35,0	130,0	60,0			1	1	G6.3	2,40
	12	HSKA100-EM12-080-L1	80,0	51,0	43,0	42,0	130,0	57,5			1	1	G6.3	2,50
	14	HSKA100-EM14-080-L1	80,0	51,0	43,0	44,0	130,0	57,5			1	1	G6.3	2,60
	16	HSKA100-EM16-100-L1	100,0	71,0	46,0	48,0	150,0	76,0			1	1	G6.3	2,90
	16	HSKA100-EM16-160-L1	160,0	131,0	46,0	48,0	210,0	136,0			1	1	G6.3	3,70
	20	HSKA100-EM20-100-L1	100,0	71,0	48,0	52,0	150,0	75,0			2	1	G6.3	3,00
	20	HSKA100-EM20-160-L1	160,0	131,0	48,0	52,0	210,0	135,0			2	1	G6.3	4,00
	25	HSKA100-EM25-100-L1	100,0	71,0	54,0	65,0	150,0	76,0			2	1	G6.3	3,50
	25	HSKA100-EM25-160-L1	160,0	131,0	54,0	65,0	210,0	136,0			2	1	G6.3	4,90
	32	E930658432100	100,0	71,0	58,0	72,0	150,0	76,5	*	**	2	1	PB	3,80
	32	E930658432160	160,0	131,0	58,0	72,0	210,0	136,5	*	**	2	1	PB	5,60
	40	HSKA100-EM40-120-L1	120,0	91,0	68,0	80,0	170,0	90,0			2	1	G6.3	4,80
	50	HSKA100-EM50-130-L1	130,0	101,0	78,0	100,0	180,0	95,0			2	1	G6.3	6,50

* В соответствии с DIN 69882-4

** без каналов подачи СОЖ для смазки передней части

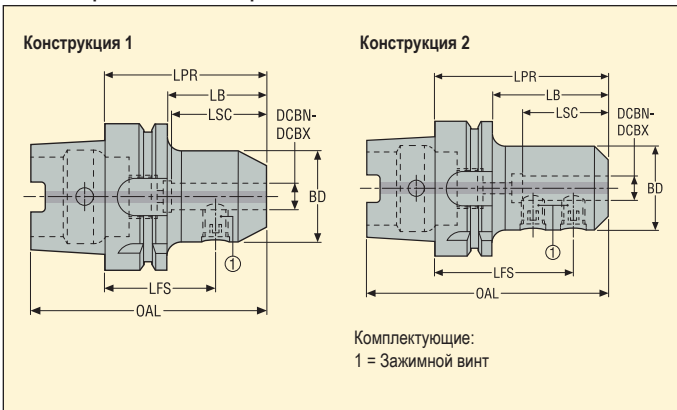
Комплектующие

Для DCBN-DCBX	Винт отверстия под СОЖ	Зажимной винт
6	950A0304	951C0610
8	950A0304	951C0810
10	950A0304	951C1012
12	950A0304	951C1216
14	950A0304	951C1214
16	950A0304	951C1416
20	950A0304	951C1616
25	950A0304	951C1820
32	–	951C2020
40	950A0304	951C2020
50	950A0304	951C2425

Пожалуйста, уточните наличие на складе и действующую цену
Для HSK пробок, трубок для СОЖ и их ключей, см. стр. 300



- Прямое биение 3 мкм максимум
- Weldon diam. ØDCBN-DCBX 20, 25, 32 и 40 со шлифованным торцом (Seco-Weldon совместимые)



Сторона шпинделя Конус	Сторона заготовки DCBN-DCBX мм	Обозначение	Размеры в мм					*	ADIF1 мм	Констр.	Отв. под чип	Бала нсир.	
			LPR	LB	LSC	BD	OAL						
HSK-A125	16	HSKA125-EM16-100	100,0	71,0	46,0	48,0	163,0	76,0	6,0	1	1	PB	4,20
	20	HSKA125-EM20-100	100,0	71,0	48,0	52,0	163,0	75,0	6,0	1	1	PB	4,30
	20	HSKA125-EM20-160	160,0	131,0	48,0	52,0	223,0	135,0	6,0	1	1	PB	5,30
	25	HSKA125-EM25-100	100,0	71,0	54,0	65,0	163,0	76,0	6,0	2	1	PB	4,80
	25	HSKA125-EM25-160	160,0	131,0	54,0	65,0	223,0	136,0	6,0	2	1	PB	6,40
	32	HSKA125-EM32-100	100,0	71,0	58,0	72,0	163,0	76,0	6,0	2	1	PB	5,00
	32	HSKA125-EM32-160	160,0	131,0	58,0	72,0	223,0	136,0	6,0	2	1	PB	7,00
	40	HSKA125-EM40-120	120,0	91,0	68,0	80,0	183,0	90,0	6,0	2	1	PB	6,00
	50	HSKA125-EM50-120	120,0	91,0	78,0	100,0	183,0	85,0	5,25	2	1	PB	7,40

Балансировка G6.3, со стальным хвостовиком

* В соответствии с DIN 69882-4

Комплектующие

Для DCBN-DCBX	Зажимной винт
16	951C1416
20	951C1616
25	951C1820
32-40	951C2020
50	951C2425

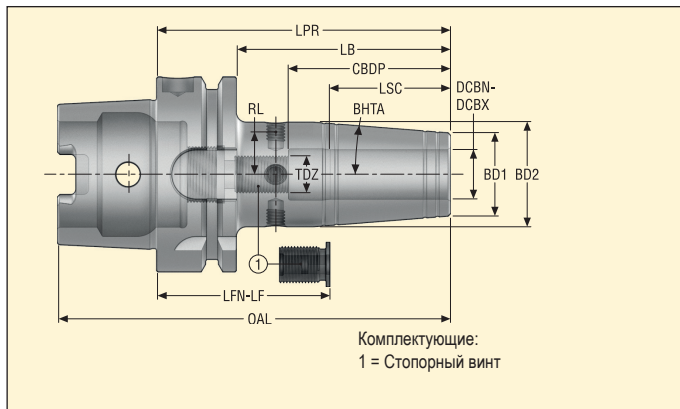
Пожалуйста, уточняйте наличие на складе и действующую цену
Для HSK пробок, трубок для СОЖ и их ключей, см. стр. 300

SFD 5603/5403 – Термооправки, DIN – DIN 69882-8

HSK-A/ ISO12164-1-HSK-A



- Биение 3 мкм максимум на 3 x ØDCBN-DCBX
- Один упорный винт входит в комплект поставки



Сторона шпинделя Конус	Сторона заготовки DCBN-DCBX мм	Обозначение	Размеры в мм										TDZ	BHTA°	*	Отв. под чип	Бала нсир.	KG
			LPR	LB	CBDP	LSC	BD2	BD1	OAL	LFN-LF	RL							
HSK-A40	6	E930256030680	80,0	60,0	37,5	22,0	27,0	21,0	100,0	44,0-58,0	10,5	M5x0,8	4,5	*	0	G2,5	0,40	
	8	E930256030880	80,0	60,0	37,5	26,0	27,0	21,0	100,0	44,0-54,0	10,5	M6x1	4,5	*	0	G2,5	0,40	
	10	E930256031080	80,0	60,0	42,5	31,0	32,0	24,0	100,0	39,0-49,0	13,0	M8x1	4,5	*	0	G2,5	0,45	
	12	E930256031290	90,0	70,0	47,5	34,0	32,0	24,0	110,0	44,0-56,0	13,0	M10x1	4,5	*	0	G2,5	0,49	
	16	E930256031690	90,0	70,0	50,5	39,0	34,0	27,0	110,0	41,0-51,0	14,0	M12x1	4,5	*	0	G2,5	0,51	
HSK-A63	6	E930454030680	80,0	54,0	37,5	22,0	27,0	21,0	112,0	44,0-58,0	10,5	M5x0,8	4,5	*	1	G2,5	0,90	
	6	E9304540306120	120,0	94,0	37,5	22,0	27,0	21,0	152,0	84,0-98,0	10,5	M5x0,8	4,5	*	1	G2,5	1,00	
	6	E9304540306160	160,0	134,0	37,5	22,0	27,0	21,0	192,0	124,0-138,0	10,5	M5x0,8	4,5	*	1	G2,5	1,20	
	8	E930454030880	80,0	54,0	38,0	26,0	27,0	21,0	112,0	43,5-54,0	10,5	M6x1	4,5	*	1	G2,5	0,90	
	8	E9304540308120	120,0	94,0	38,0	26,0	27,0	21,0	152,0	83,5-94,0	10,5	M6x1	4,5	*	1	G2,5	1,00	
	8	E9304540308160	160,0	134,0	38,0	26,0	27,0	21,0	192,0	123,5-134,0	10,5	M6x1	4,5	*	1	G2,5	1,20	
	10	E930454031085	85,0	59,0	43,5	31,0	32,0	24,0	117,0	43,0-54,0	13,0	M8x1	4,5	*	1	G2,5	0,90	
	10	E9304540310120	120,0	94,0	43,5	31,0	32,0	24,0	152,0	78,0-89,0	13,0	M8x1	4,5	*	1	G2,5	1,20	
	10	E9304540310160	160,0	134,0	43,5	31,0	32,0	24,0	192,0	118,0-129,0	13,0	M8x1	4,5	*	1	G2,5	1,30	
	12	E930454031290	90,0	64,0	48,0	34,0	32,0	24,0	122,0	43,5-56,0	13,0	M10x1	4,5	*	1	G2,5	0,90	
	12	E9304540312120	120,0	94,0	48,0	34,0	32,0	24,0	152,0	73,5-86,0	13,0	M10x1	4,5	*	1	G2,5	1,10	
	12	E9304540312160	160,0	134,0	48,0	34,0	32,0	24,0	192,0	113,5-126,0	13,0	M10x1	4,5	*	1	G2,5	1,40	
	14	E930454031490	90,0	64,0	49,0	34,0	34,0	27,0	122,0	42,5-56,0	14,0	M10x1	4,5	*	1	G2,5	1,00	
	14	E9304540314120	120,0	94,0	49,0	34,0	34,0	27,0	152,0	72,5-86,0	14,0	M10x1	4,5	*	1	G2,5	1,20	

Удлинитель термооправок см. стр. 229

* В соответствии с DIN 69882-8

Доп. части

Для DCBN-DCBX	Балансировочные винты
6	90ZQ01
8	90ZQ01
10	90ZQ01
12-14	90ZQ01
16	90ZQ01

Комплектующие

Для DCBN-DCBX	Стопорный винт
6	19BDR05165
8	19BDR06165
10	19BDR08165
12-14	19BDR10165
16	19BDR12165

Пожалуйста, уточните наличие на складе и действующую цену

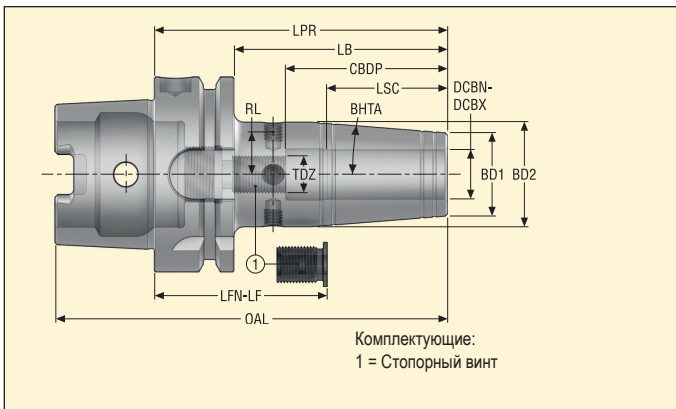
Для HSK пробок, трубок для СОЖ и их ключей, см. стр. 300

SFD 5603/5403 – Термооправки, DIN – DIN 69882-8

HSK-A/ ISO12164-1-HSK-A



- Биение 3 мкм максимум на 3 x ØDCBN-DCBX
- Один упорный винт входит в комплект поставки



Сторона шпинделя Конус	Сторона заготовки DCBN-DCBX мм	Обозначение	Размеры в мм										TDZ	BHTA°	*	Отв. под чип	Балансир.	KG
			LPR	LB	CBDP	LSC	BD2	BD1	OAL	LFN-LF	RL							
HSK-A63	16	E930454031695	95,0	69,0	52,5	39,0	34,0	27,0	127,0	45,0-56,0	14,0	M12x1	4,5	*	1	G2.5	1,00	
	16	E9304540316120	120,0	94,0	52,5	39,0	34,0	27,0	152,0	71,0-81,0	14,0	M12x1	4,5		1	G2.5	1,20	
	16	E9304540316160	160,0	134,0	52,5	39,0	34,0	27,0	192,0	111,0-121,0	14,0	M12x1	4,5		1	G2.5	1,40	
	18	E930454031895	95,0	69,0	53,0	39,0	42,0	33,0	127,0	44,5-56,0	18,0	M12x1	4,5	*	1	G2.5	1,20	
	18	E9304540318120	120,0	94,0	53,0	39,0	42,0	33,0	152,0	71,0-81,0	18,0	M12x1	4,5		1	G2.5	1,40	
	20	E9304540320100	100,0	74,0	55,5	41,0	42,0	33,0	132,0	47,5-59,0	18,0	M16x1	4,5	*	1	G2.5	1,20	
	20	E9304540320120	120,0	94,0	55,5	41,0	42,0	33,0	152,0	67,5-79,0	18,0	M16x1	4,5		1	G2.5	1,40	
	20	E9304540320160	160,0	134,0	55,5	41,0	42,0	33,0	192,0	107,5-119,0	18,0	M16x1	4,5		1	G2.5	1,80	
	25	E9304540325115	115,0	89,0	63,5	47,0	53,0	44,0	147,0	58,0-68,0	23,5	M16x1	4,5	*	1	G2.5	1,80	
	25	E9304540325160	160,0	134,0	63,5	47,0	53,0	44,0	192,0	103,0-113,0	23,5	M16x1	4,5		1	G2.5	2,60	
	32	E9304540332120	120,0	94,0	70,0	51,0	53,0	44,0	152,0	56,5-69,0	23,5	M16x1	4,5	*	1	G2.5	1,70	

Удлинитель термооправок см. стр. 229

* В соответствии с DIN 69882-8

Доп. части

Комплектующие

Для DCBN-DCBX/ LPR	Балансировочные винты
16 /95	90ZQ01
16 /120	90ZQ01
16 /160	90ZQ01
18 /95	90ZQ01
18 /120	90ZQ01
20	90ZQ01
25-32	90ZQ01

Для DCBN-DCBX/ LPR	Стопорный винт
16 /95	19BDR12165
16 /120	19BDR12195
16 /160	19BDR12195
18 /95	19BDR12165
18 /120	19BDR12195
20	19BDR16190
25-32	19BDR16225

Пожалуйста, уточняйте наличие на складе и действующую цену

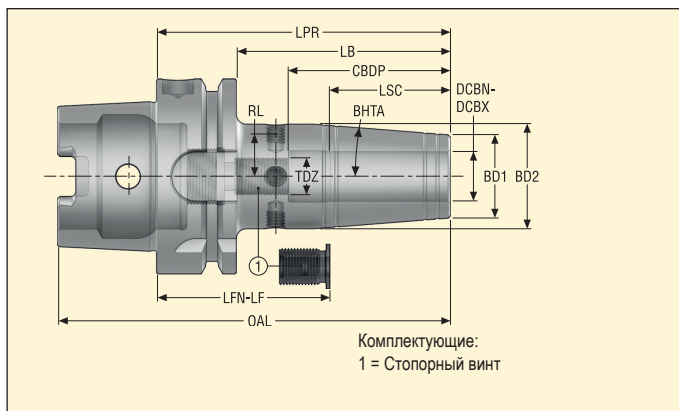
Для HSK пробок, трубок для СОЖ и их ключей, см. стр. 300

SFD 5603/5403 – Термооправки, DIN – DIN 69882-8

HSK-A/ ISO12164-1-HSK-A



- Биение 3 мкм максимум на 3 x ØDCBN-DCBX
- Один упорный винт входит в комплект поставки



Сторона шпинделя Конус	Сторона заготовки DCBN-DCBX мм	Обозначение	Размеры в мм										TDZ	BHTA°	*	Отв. под чип	Бала нсир.	KG
			LPR	LB	CBDP	LSC	BD2	BD1	OAL	LFN-LF	RL							
HSK-A100	6	E930654030685	85,0	56,0	37,5	22,0	27,0	21,0	135,0	49,0-63,0	10,5	M5x0,8	4,5	*	1	G2,5	2,20	
	6	E9306540306120	120,0	91,0	37,5	22,0	27,0	21,0	170,0	84,0-98,0	10,5	M5x0,8	4,5		1	G2,5	2,40	
	6	E9306540306160	160,0	131,0	37,5	22,0	27,0	21,0	210,0	124,0-138,0	10,5	M5x0,8	4,5		1	G2,5	2,50	
	8	E930654030885	85,0	56,0	38,0	26,0	27,0	21,0	135,0	48,5-59,0	10,5	M6x1	4,5	*	1	G2,5	2,20	
	8	E9306540308120	120,0	91,0	38,0	26,0	27,0	21,0	170,0	83,5-94,0	10,5	M6x1	4,5		1	G2,5	2,30	
	8	E9306540308160	160,0	131,0	38,0	26,0	27,0	21,0	210,0	123,5-134,0	10,5	M6x1	4,5		1	G2,5	2,50	
	10	E930654031090	90,0	61,0	43,5	31,0	32,0	24,0	140,0	48,0-59,0	13,0	M8x1	4,5	*	1	G2,5	2,30	
	10	E9306540310120	120,0	91,0	43,5	31,0	32,0	24,0	170,0	78,0-89,0	13,0	M8x1	4,5		1	G2,5	2,50	
	10	E9306540310160	160,0	131,0	43,5	31,0	32,0	24,0	210,0	118,0-129,0	13,0	M8x1	4,5		1	G2,5	2,70	
	12	E930654031295	95,0	66,0	48,0	34,0	32,0	24,0	145,0	48,5-61,0	13,0	M10x1	4,5	*	1	G2,5	2,30	
	12	E9306540312120	120,0	91,0	48,0	34,0	32,0	24,0	170,0	73,5-86,0	13,0	M10x1	4,5		1	G2,5	2,40	
	12	E9306540312160	160,0	131,0	48,0	34,0	32,0	24,0	210,0	113,5-126,0	13,0	M10x1	4,5		1	G2,5	2,70	
	14	E930654031495	95,0	66,0	49,0	34,0	34,0	27,0	145,0	47,5-61,0	14,0	M10x1	4,5	*	1	G2,5	2,30	
	16	E9306540316100	100,0	71,0	52,5	39,0	34,0	27,0	150,0	50,0-61,0	14,0	M12x1	4,5	*	1	G2,5	2,30	
	16	E9306540316130	130,0	101,0	52,5	39,0	34,0	27,0	180,0	78,0-91,0	14,0	M12x1	4,5		1	G2,5	2,50	
	16	E9306540316160	160,0	131,0	52,5	39,0	34,0	27,0	210,0	108,0-121,0	14,0	M12x1	4,5		1	G2,5	2,70	
	18	E9306540318100	100,0	71,0	53,0	39,0	42,0	33,0	150,0	52,5-61,0	18,0	M12x1	4,5	*	1	G2,5	2,50	

Удлинитель термооправок см. стр. 229

* В соответствии с DIN 69882-8

Доп. части

Для DCBN-DCBX/ LPR	Балансировочные винты
6	90ZQ01
8	90ZQ01
10	90ZQ01
12-14	90ZQ01
16/ 100	90ZQ01
16/ 130	90ZQ01
16/ 160	90ZQ01
18	90ZQ01

Комплектующие

Для DCBN-DCBX/ LPR	Стопорный винт
6	19BDR05165
8	19BDR06165
10	19BDR08165
12-14	19BDR10165
16/ 100	19BDR12165
16/ 130	19BDR12195
16/ 160	19BDR12195
18	19BDR12165

Пожалуйста, уточняйте наличие на складе и действующую цену

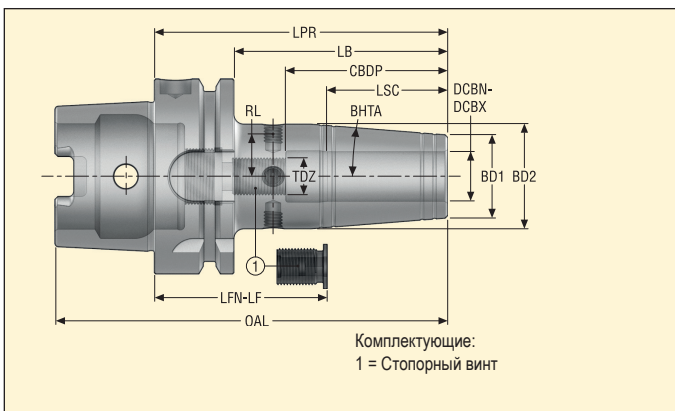
Для HSK пробок, трубок для СОЖ и их ключей, см. стр. 300

SFD 5603/5403 – Термооправки, DIN – DIN 69882-8

HSK-A/ ISO12164-1-HSK-A



- Биение 3 мкм максимум на 3 x ØDCBN-DCBX
- Один упорный винт входит в комплект поставки



Сторона шпинделя Конус	Сторона заготовки DCBN-DCBX мм	Обозначение	Размеры в мм											Отв. под чип	Бала нсир.	KG		
			LPR	LB	CBDP	LSC	BD2	BD1	OAL	LFN-LF	RL	TDZ	BHTA°					
HSK-A100	20	E9306540320105	105,0	76,0	55,5	41,0	42,0	33,0	155,0	53,0-64,0	18,0	M16x1	4,5	*	1	G2.5	2,50	
	20	E9306540320130	130,0	101,0	55,5	41,0	42,0	33,0	180,0	77,5-89,0	18,0	M16x1	4,5		1	G2.5	2,80	
	20	E9306540320160	160,0	131,0	55,5	41,0	42,0	33,0	210,0	107,5-119,0	18,0	M16x1	4,5		1	G2.5	3,10	
	25	E9306540325115	115,0	86,0	63,5	47,0	53,0	44,0	165,0	58,0-68,0	23,5	M16x1	4,5	*	1	G2.5	3,00	
	25	E9306540325160	160,0	131,0	63,5	47,0	53,0	44,0	210,0	103,0-113,0	23,5	M16x1	4,5		1	G2.5	3,80	
	32	E9306540332120	120,0	91,0	70,0	51,0	53,0	44,0	170,0	56,5-69,0	23,5	M16x1	4,5	*	1	G2.5	2,90	
HSK-A125	6	HSKA125-SFD06-160	160,0	131,0	37,5	22,0	27,0	21,0	223,0	124,0-138,0	10,5	M5x0,8	4,5		1	PB	3,90	
	8	HSKA125-SFD08-160	160,0	131,0	37,5	26,0	27,0	21,0	223,0	124,0-134,0	10,5	M6x1	4,5		1	PB	3,80	
	10	HSKA125-SFD10-120	120,0	91,0	42,5	31,0	32,0	24,0	183,0	79,0-89,0	13,0	M8x1	4,5		1	PB	3,80	
	10	HSKA125-SFD10-160	160,0	131,0	42,5	31,0	32,0	24,0	223,0	119,0-129,0	13,0	M8x1	4,5		1	PB	4,10	
	10	HSKA125-SFD10-200	200,0	171,0	42,5	31,0	32,0	24,0	263,0	159,0-169,0	13,0	M8x1	4,5		1	PB	4,20	
	12	HSKA125-SFD12-120	120,0	91,0	47,5	34,0	32,0	24,0	183,0	74,0-86,0	13,0	M10x1	4,5		1	PB	3,80	
	12	HSKA125-SFD12-160	160,0	131,0	47,5	34,0	32,0	24,0	223,0	114,0-126,0	13,0	M10x1	4,5		1	PB	4,10	
	12	HSKA125-SFD12-200	200,0	171,0	47,5	34,0	32,0	24,0	263,0	154,0-166,0	13,0	M10x1	4,5		1	PB	4,30	

Удлинитель термооправок см. стр. 229

* В соответствии с DIN 69882-8

Доп. части

Комплектующие

Для DCBN-DCBX	Балансировочные винты
6	90ZQ01
8	90ZQ01
10	90ZQ01
12	90ZQ01
20	90ZQ01
25-32	90ZQ01

Для DCBN-DCBX	Стопорный винт
6	19BDR05165
8	19BDR06165
10	19BDR08165
12	19BDR10165
20	19BDR16190
25-32	19BDR16225

Пожалуйста, уточняйте наличие на складе и действующую цену

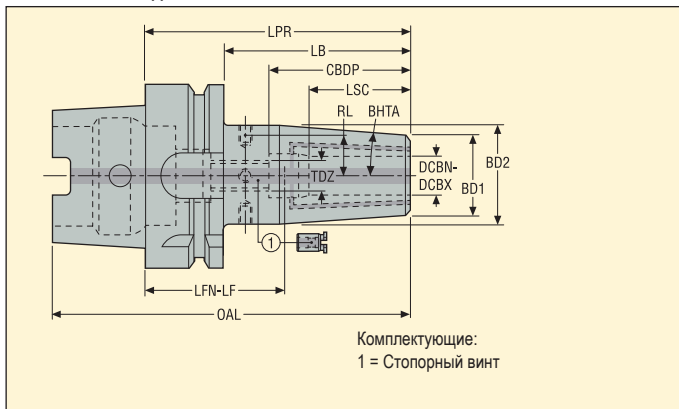
Для HSK пробок, трубок для СОЖ и их ключей, см. стр. 300

SFD 5402 – Держатели Shrinkfit, DIN тип, с периферийными каналами для СОЖ – DIN 69882-8

HSK-A/ ISO12164-1-HSK-A



- С периферийными каналами для СОЖ
- Биение 3 мкм максимум на 3 x ØDCBN-DCBX
- Один упорный винт входит в комплект поставки



Страна шпинделя Конус	Страна заготовки DCBN- DCBX мм	Обозначение	Размеры в мм										TDZ	BHTA°	*	Отв. под чип	Бала нсир.	KG
			LPR	LB	CBDP	LSC	BD2	BD1	OAL	LFN-LF	RL							
HSK-A63	6	E930454020680	80,0	54,0	37,5	22,0	27,0	21,0	112,0	44,0-58,0	10,5	M5x0,8	4,5	*	1	G2.5	0,90	
	6	E9304540206120	120,0	94,0	37,5	22,0	27,0	21,0	152,0	84,0-98,0	10,5	M5x0,8	4,5	1	1	G2.5	1,00	
	6	E9304540206160	160,0	134,0	37,5	22,0	27,0	21,0	192,0	124,0-138,0	10,5	M5x0,8	4,5	1	1	G2.5	1,20	
	8	E930454020880	80,0	54,0	38,0	26,0	27,0	21,0	112,0	43,5-54,0	10,5	M6x1	4,5	*	1	G2.5	0,90	
	8	E9304540208120	120,0	94,0	38,0	26,0	27,0	21,0	152,0	83,5-94,0	10,5	M6x1	4,5	1	1	G2.5	1,00	
	8	E9304540208160	160,0	134,0	38,0	26,0	27,0	21,0	192,0	123,5-134,0	10,5	M6x1	4,5	1	1	G2.5	1,20	
	10	E930454021085	85,0	59,0	43,5	31,0	32,0	24,0	117,0	43,0-54,0	13,0	M8x1	4,5	*	1	G2.5	0,90	
	10	E9304540210120	120,0	94,0	43,5	31,0	32,0	24,0	152,0	78,0-89,0	13,0	M8x1	4,5	1	1	G2.5	1,10	
	10	E9304540210160	160,0	134,0	43,5	31,0	32,0	24,0	192,0	118,0-129,0	13,0	M8x1	4,5	1	1	G2.5	1,40	
	12	E930454021290	90,0	64,0	48,0	34,0	32,0	24,0	122,0	43,5-56,0	13,0	M10x1	4,5	*	1	G2.5	0,90	
	12	E9304540212120	120,0	94,0	48,0	34,0	32,0	24,0	152,0	73,5-86,0	13,0	M10x1	4,5	1	1	G2.5	1,70	
	12	E9304540212160	160,0	134,0	48,0	34,0	32,0	24,0	192,0	113,5-126,0	13,0	M10x1	4,5	1	1	G2.5	1,30	
	14	E930454021490	90,0	64,0	49,0	34,0	34,0	27,0	122,0	42,5-56,0	14,0	M10x1	4,5	*	1	G2.5	1,00	
	14	E9304540214120	120,0	94,0	49,0	34,0	34,0	27,0	152,0	72,5-86,0	14,0	M10x1	4,5	1	1	G2.5	1,20	

* В соответствии с DIN 69882-8

Доп. части

Для DCBN-DCBX	Балансировочные винты
6	90ZQ01
8	90ZQ01
10	90ZQ01
12-14	90ZQ01

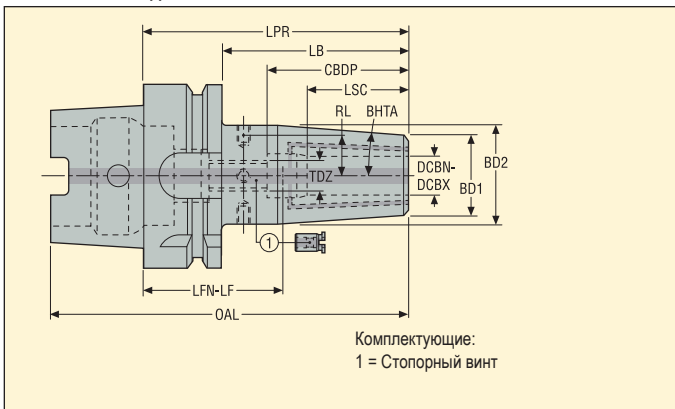
Комплектующие

Для DCBN-DCBX	Стопорный винт
6	19BDR05165
8	19BDR06165
10	19BDR08165
12-14	19BDR10165

Пожалуйста, уточните наличие на складе и действующую цену
Для HSK пробок, трубок для СОЖ и их ключей, см. стр. 300



- С периферийными каналами для СОЖ
- Биение 3 мкм максимум на 3 x ØDCBN-DCBX
- Один упорный винт входит в комплект поставки



Сторона шпинделя Конус	Сторона заготовки DCBN-DCBX мм	Обозначение	Размеры в мм										TDZ	BHTA°	*	Отв. под чип	Балансир.	KG
			LPR	LB	CBDP	LSC	BD2	BD1	OAL	LFN-LF	RL							
HSK-A63	16	E930454021695	95,0	69,0	52,5	39,0	34,0	27,0	127,0	45,0-56,0	14,0	M12x1	4,5	*	1	G2.5	1,00	
	16	E9304540216120	120,0	94,0	52,5	39,0	34,0	27,0	152,0	71,0-81,0	14,0	M12x1	4,5		1	G2.5	1,20	
	16	E9304540216160	160,0	134,0	52,5	39,0	34,0	27,0	192,0	111,0-121,0	14,0	M12x1	4,5		1	G2.5	1,40	
	18	E930454021895	95,0	69,0	53,0	39,0	42,0	33,0	127,0	44,5-56,0	18,0	M12x1	4,5	*	1	G2.5	1,20	
	18	E9304540218120	120,0	94,0	53,0	39,0	42,0	33,0	152,0	71,0-81,0	18,0	M12x1	4,5		1	G2.5	1,50	
	20	E9304540220100	100,0	74,0	55,5	41,0	42,0	33,0	132,0	47,5-59,0	18,0	M16x1	4,5	*	1	G2.5	1,20	
	20	E9304540220120	120,0	94,0	55,5	41,0	42,0	33,0	152,0	67,5-79,0	18,0	M16x1	4,5		1	G2.5	1,40	
	20	E9304540220160	160,0	134,0	55,5	41,0	42,0	33,0	192,0	107,5-119,0	18,0	M16x1	4,5		1	G2.5	1,80	
	25	E9304540225115	115,0	89,0	63,5	47,0	53,0	44,0	147,0	58,0-68,0	23,5	M16x1	4,5	*	1	G2.5	1,80	
	25	E9304540225160	160,0	134,0	63,5	47,0	53,0	44,0	192,0	103,0-113,0	23,5	M16x1	4,5		1	G2.5	2,50	
	32	E9304540232120	120,0	94,0	70,0	51,0	53,0	44,0	152,0	56,5-69,0	23,5	M16x1	4,5	*	1	G2.5	1,60	

* В соответствии с DIN 69882-8

Доп. части

Комплектующие

Для DCBN-DCBX/ LPR	Балансировочные винты
16 /95	90ZQ01
16 /120-160	90ZQ01
18 /95	90ZQ01
18 /120	90ZQ01
20	90ZQ01
25-32	90ZQ01

Для DCBN-DCBX/ LPR	Стопорный винт
16 /95	19BDR12165
16 /120-160	19BDR12195
18 /95	19BDR12165
18 /120	19BDR12195
20	19BDR16190
25-32	19BDR16225

Пожалуйста, уточняйте наличие на складе и действующую цену

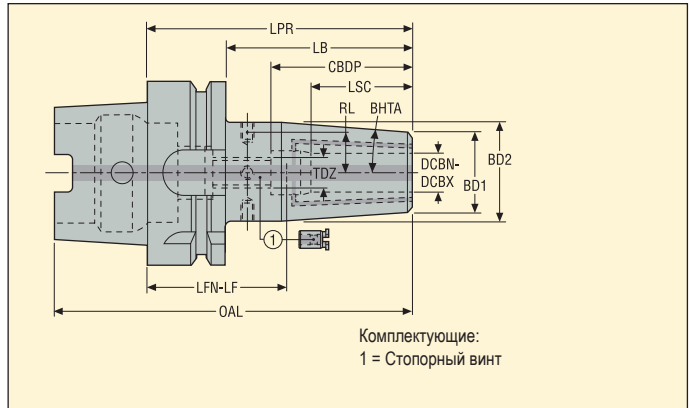
Для HSK пробок, трубок для СОЖ и их ключей, см. стр. 300

SFD 5402 – Держатели Shrinkfit, DIN тип, с периферийными каналами для СОЖ – DIN 69882-8

HSK-A/ ISO12164-1-HSK-A



- С периферийными каналами для СОЖ
- Биение 3 мкм максимум на 3 x ØDCBN-DCBX
- Один упорный винт входит в комплект поставки



Сторона шпинделя Конус	Сторона заготовки DCBN-DCBX мм	Обозначение	Размеры в мм										TDZ	BHТА°	*	Отв. под чип	Бала нсир.	KG
			LPR	LB	CBDP	LSC	BD2	BD1	OAL	LFN-LF	RL	TDZ						
HSK-A100	6	E930654020685	85,0	56,0	37,5	22,0	27,0	21,0	135,0	49,0-63,0	10,5	M5x0,8	4,5	*	1	G2,5	2,20	
	6	E9306540206120	120,0	91,0	37,5	22,0	27,0	21,0	170,0	84,0-98,0	10,5	M5x0,8	4,5	1	1	G2,5	2,40	
	6	E9306540206160	160,0	131,0	37,5	22,0	27,0	21,0	210,0	124,0-138,0	10,5	M5x0,8	4,5	1	1	G2,5	2,50	
	8	E930654020885	85,0	56,0	38,0	26,0	27,0	21,0	135,0	48,5-59,0	10,5	M6x1	4,5	*	1	G2,5	2,20	
	8	E9306540208120	120,0	91,0	38,0	26,0	27,0	21,0	170,0	83,5-94,0	10,5	M6x1	4,5	1	1	G2,5	2,40	
	8	E9306540208160	160,0	131,0	38,0	26,0	27,0	21,0	210,0	123,5-134,0	10,5	M6x1	4,5	1	1	G2,5	2,50	
	10	E930654021090	90,0	61,0	43,5	31,0	32,0	24,0	140,0	48,0-59,0	13,0	M8x1	4,5	*	1	G2,5	2,30	
	10	E9306540210120	120,0	91,0	43,5	31,0	32,0	24,0	170,0	78,0-89,0	13,0	M8x1	4,5	1	1	G2,5	2,50	
	10	E9306540210160	160,0	131,0	43,5	31,0	32,0	24,0	210,0	118,0-129,0	13,0	M8x1	4,5	1	1	G2,5	2,70	
	12	E930654021295	95,0	66,0	48,0	34,0	32,0	24,0	145,0	48,5-61,0	13,0	M10x1	4,5	*	1	G2,5	2,30	
	12	E9306540212120	120,0	91,0	48,0	34,0	32,0	24,0	170,0	73,5-86,0	13,0	M10x1	4,5	1	1	G2,5	2,40	
	12	E9306540212160	160,0	131,0	48,0	34,0	32,0	24,0	210,0	113,5-126,0	13,0	M10x1	4,5	1	1	G2,5	2,70	
	14	E930654021495	95,0	66,0	49,0	34,0	34,0	27,0	145,0	47,5-61,0	14,0	M10x1	4,5	*	1	G2,5	2,30	
	16	E9306540216100	100,0	71,0	52,5	39,0	34,0	27,0	150,0	50,0-61,0	14,0	M12x1	4,5	*	1	G2,5	2,30	
	16	E9306540216130	130,0	101,0	52,5	39,0	34,0	27,0	180,0	78,0-91,0	14,0	M12x1	4,5	1	1	G2,5	2,50	
	16	E9306540216160	160,0	131,0	52,5	39,0	34,0	27,0	210,0	108,0-121,0	14,0	M12x1	4,5	*	1	G2,5	2,70	
	18	E9306540218100	100,0	71,0	53,0	39,0	42,0	33,0	150,0	52,5-61,0	18,0	M12x1	4,5	1	1	G2,5	2,50	

* В соответствии с DIN 69882-8

Доп. части

Для DCBN-DCBX/ LPR	Балансировочные винты
6	90ZQ01
8	90ZQ01
10	90ZQ01
12-14	90ZQ01
16 /100	90ZQ01
16 /130-160	90ZQ01
18	90ZQ01

Комплектующие

Для DCBN-DCBX/ LPR	Стопорный винт
6	19BDR05165
8	19BDR06165
10	19BDR08165
12-14	19BDR10165
16 /100	19BDR12165
16 /130-160	19BDR12195
18	19BDR12165

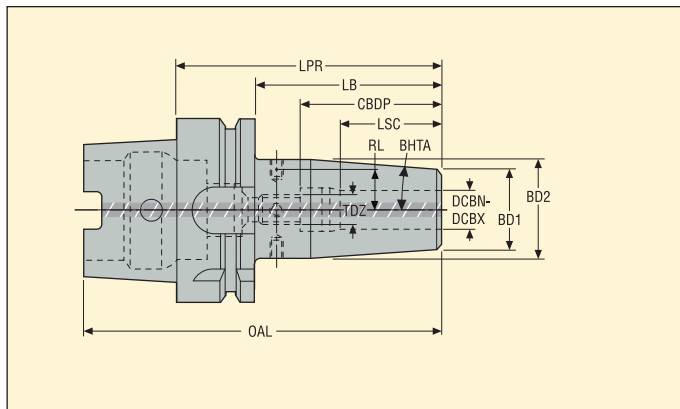
Пожалуйста, уточняйте наличие на складе и действующую цену
Для HSK пробок, трубок для СОЖ и их ключей, см. стр. 300

SFD 5403M – Термопатроны MQL, DIN тип – DIN 69090-3

HSK-A/ ISO12164-1-HSK-A



- Биение 3 мкм максимум на 3 x ØDCBN-DCBX
- Для MQL1 и MQL2, заказывается отдельно



Сторона шпинделя Конус	Сторона заготовки DCBN-DCBX мм	Обозначение	Размеры в мм								TDZ	BHTA°	*	Отв. под чип	Бала нсир.	KG
			LPR	LB	CBDP	LSC	BD2	BD1	OAL	RL						
HSK-A63	6	E930454030680M	80,0	54,0	37,5	22,0	27,0	21,0	112,0	10,5	M5x0,8	4,5	*	1	G2.5	0,90
	6	E9304540306120M	120,0	94,0	37,5	22,0	27,0	21,0	152,0	10,5	M5x0,8	4,5	*	1	G2.5	1,10
	6	E9304540306160M	160,0	134,0	37,5	22,0	27,0	21,0	192,0	10,5	M5x0,8	4,5	*	1	G2.5	1,20
	8	E930454030880M	80,0	54,0	38,0	26,0	27,0	21,0	112,0	10,5	M6x1	4,5	*	1	G2.5	0,90
	8	E9304540308120M	120,0	94,0	38,0	26,0	27,0	21,0	152,0	10,5	M6x1	4,5	*	1	G2.5	1,00
	8	E9304540308160M	160,0	134,0	38,0	26,0	27,0	21,0	192,0	10,5	M6x1	4,5	*	1	G2.5	1,20
	10	E930454031085M	85,0	59,0	43,5	31,0	32,0	24,0	117,0	13,0	M8x1	4,5	*	1	G2.5	0,90
	10	E9304540310120M	120,0	94,0	43,5	31,0	32,0	24,0	152,0	13,0	M8x1	4,5	*	1	G2.5	1,20
	10	E9304540310160M	160,0	134,0	43,5	31,0	32,0	24,0	192,0	13,0	M8x1	4,5	*	1	G2.5	1,40
	12	E930454031290M	90,0	64,0	48,0	34,0	32,0	24,0	122,0	13,0	M10x1	4,5	*	1	G2.5	0,90
	12	E9304540312120M	120,0	94,0	48,0	34,0	32,0	24,0	152,0	13,0	M10x1	4,5	*	1	G2.5	1,10
	12	E9304540312160M	160,0	134,0	48,0	34,0	32,0	24,0	192,0	13,0	M10x1	4,5	*	1	G2.5	1,40
	14	E930454031490M	90,0	64,0	49,0	34,0	34,0	27,0	122,0	14,0	M10x1	4,5	*	1	G2.5	1,00
	14	E9304540314120M	120,0	94,0	49,0	34,0	34,0	27,0	152,0	14,0	M10x1	4,5	*	1	G2.5	1,20
	16	E930454031695M	95,0	69,0	52,5	39,0	34,0	27,0	127,0	14,0	M10x1	4,5	*	1	G2.5	1,00
	16	E9304540316120M	120,0	94,0	52,5	39,0	34,0	27,0	152,0	14,0	M10x1	4,5	*	1	G2.5	1,20
	16	E9304540316160M	160,0	134,0	52,5	39,0	34,0	27,0	192,0	14,0	M10x1	4,5	*	1	G2.5	1,50
	18	E930454031895M	95,0	69,0	53,0	39,0	42,0	33,0	127,0	18,0	M10x1	4,5	*	1	G2.5	1,20
	18	E9304540318120M	120,0	94,0	53,0	39,0	42,0	33,0	152,0	18,0	M10x1	4,5	*	1	G2.5	1,50
	20	E9304540320100M	100,0	74,0	55,5	41,0	42,0	33,0	132,0	18,0	M10x1	4,5	*	1	G2.5	1,20
	20	E9304540320120M	120,0	94,0	55,5	41,0	42,0	33,0	152,0	18,0	M10x1	4,5	*	1	G2.5	1,40
	20	E9304540320160M	160,0	134,0	55,5	41,0	42,0	33,0	192,0	18,0	M10x1	4,5	*	1	G2.5	1,80
	25	E9304540325115M	115,0	89,0	63,5	47,0	53,0	44,0	147,0	23,5	M10x1	4,5	*	1	G2.5	1,80
	25	E9304540325160M	160,0	134,0	63,5	47,0	53,0	44,0	192,0	23,5	M10x1	4,5	*	1	G2.5	2,50
32	E9304540332120M	120,0	94,0	70,0	51,0	53,0	44,0	152,0	23,5	M10x1	4,5	*	1	G2.5	1,60	

* В соответствии с DIN 69090-3

Доп. части

Для DCBN-DCBX	Балансировочные винты
6-32	90ZQ01

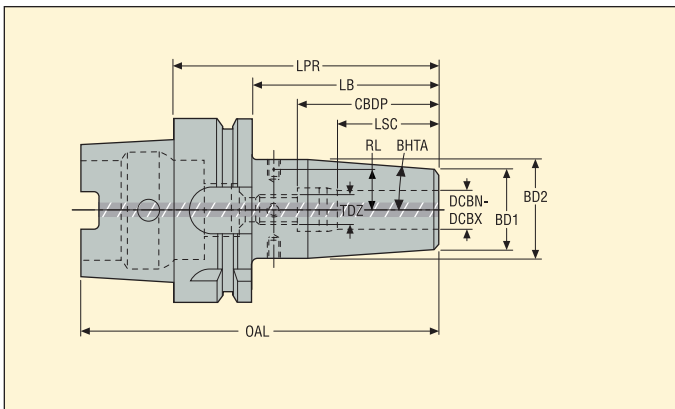
Пожалуйста, уточняйте наличие на складе и действующую цену

Трубки для СОЖ MQL1 и стопорные винты см. на стр. 301-302

Трубки для СОЖ MQL2 и стопорные винты см. на стр. 303-305



- Биение 3 мкм максимум на 3 x ØDCBN-DCBX
- Для MQL1 и MQL2, заказывается отдельно



Сторона шпинделя Конус	Сторона заготовки DCBN- DCBX мм	Обозначение	Размеры в мм								TDZ	BHTA°	*	Отв. под чип	Бала нсир.	KG
			LPR	LB	CBDP	LSC	BD2	BD1	OAL	RL						
HSK-A100	6	E930654030685M	85,0	56,0	37,5	22,0	27,0	21,0	135,0	10,5	M5x0.8	4,5	*	1	G2.5	2,20
	6	E9306540306120M	120,0	91,0	37,5	22,0	27,0	21,0	170,0	10,5	M5x0.8	4,5	*	1	G2.5	2,40
	6	E9306540306160M	160,0	131,0	37,5	22,0	27,0	21,0	210,0	10,5	M5x0.8	4,5	*	1	G2.5	2,60
	8	E930654030885M	85,0	56,0	38,0	26,0	27,0	21,0	135,0	10,5	M6x1	4,5	*	1	G2.5	2,20
	8	E9306540308120M	120,0	91,0	38,0	26,0	27,0	21,0	170,0	10,5	M6x1	4,5	*	1	G2.5	2,40
	8	E9306540308160M	160,0	131,0	38,0	26,0	27,0	21,0	210,0	10,5	M6x1	4,5	*	1	G2.5	2,60
	10	E930654031090M	90,0	61,0	43,5	31,0	32,0	24,0	140,0	13,0	M8x1	4,5	*	1	G2.5	2,30
	10	E9306540310120M	120,0	91,0	43,5	31,0	32,0	24,0	170,0	13,0	M8x1	4,5	*	1	G2.5	2,50
	10	E9306540310160M	160,0	131,0	43,5	31,0	32,0	24,0	210,0	13,0	M8x1	4,5	*	1	G2.5	2,70
	12	E930654031295M	95,0	66,0	48,0	34,0	32,0	24,0	145,0	13,0	M10x1	4,5	*	1	G2.5	2,30
	12	E9306540312120M	120,0	91,0	48,0	34,0	32,0	24,0	170,0	13,0	M10x1	4,5	*	1	G2.5	2,50
	12	E9306540312160M	160,0	131,0	48,0	34,0	32,0	24,0	210,0	13,0	M10x1	4,5	*	1	G2.5	2,70
	14	E930654031495M	95,0	66,0	49,0	34,0	34,0	27,0	145,0	14,0	M10x1	4,5	*	1	G2.5	2,40
	16	E9306540316100M	100,0	71,0	52,5	39,0	34,0	27,0	150,0	14,0	M10x1	4,5	*	1	G2.5	2,40
	16	E9306540316130M	130,0	101,0	52,5	39,0	34,0	27,0	180,0	14,0	M10x1	4,5	*	1	G2.5	2,60
	16	E9306540316160M	160,0	131,0	52,5	39,0	34,0	27,0	210,0	14,0	M10x1	4,5	*	1	G2.5	2,80
	18	E9306540318100M	100,0	71,0	53,0	39,0	42,0	33,0	150,0	18,0	M10x1	4,5	*	1	G2.5	2,60
	20	E9306540320105M	105,0	76,0	55,5	41,0	42,0	33,0	155,0	18,0	M10x1	4,5	*	1	G2.5	2,60
	20	E9306540320130M	130,0	101,0	55,5	41,0	42,0	33,0	180,0	18,0	M10x1	4,5	*	1	G2.5	2,80
	20	E9306540320160M	160,0	131,0	55,5	41,0	42,0	33,0	210,0	18,0	M10x1	4,5	*	1	G2.5	3,20
	25	E9306540325115M	115,0	86,0	63,5	47,0	53,0	44,0	165,0	23,5	M10x1	4,5	*	1	G2.5	3,10
	25	E9306540325160M	160,0	131,0	63,5	47,0	53,0	44,0	210,0	23,5	M10x1	4,5	*	1	G2.5	3,90
	32	E9306540332120M	120,0	91,0	70,0	51,0	53,0	44,0	170,0	23,5	M10x1	4,5	*	1	G2.5	3,10

* В соответствии с DIN 69090-3

Доп. части

Для DCBN-DCBX	Балансировочные винты
6-32	90ZQ01

Пожалуйста, уточняйте наличие на складе и действующую цену

Трубки для СОЖ MQL1 и стопорные винты см. на стр. 301-302

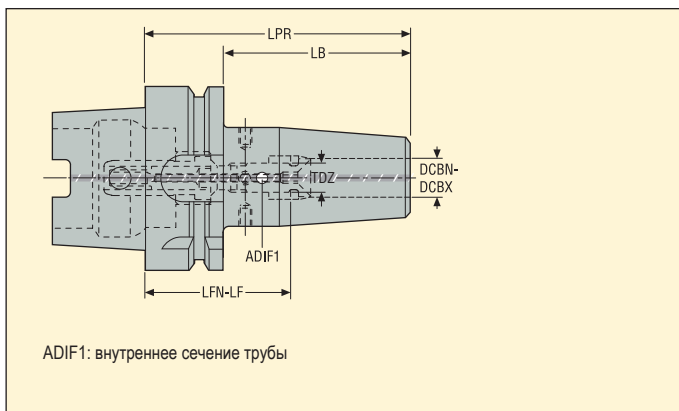
Трубки для СОЖ MQL2 и стопорные винты см. на стр. 303-305

SFD 5403M2 – Термопатроны MQL2, DIN тип

HSK-A/ ISO12164-1-HSK-A



- Биение 3 мкм максимум на 3 x ØDCBN-DCBX
- Поставляется со стопорными винтами и установленными трубками для СОЖ MQL2



Сторона шпинделя Конус	Сторона заготовки DCBN-DCBX мм	ADIF1 мм ²	Обозначение	Комплектующие			Размеры в мм			TDZ	KG
				Держатели	Трубка для подачи СОЖ MQL2	Стопорный винт MQL2	LPR	LB	LFN-LF		
HSK-A63	6	2,01	E930454030680M2-1.9	E930454030680M	20E9304M2A02	19MQL2A01	80,0	54,0	44,0-54,0	M5x0,8	0,90
	6	4,15	E930454030680M2-2.8	E930454030680M	20E9304M2B02	19MQL2B01	80,0	54,0	44,0-54,0	M5x0,8	0,90
	6	2,01	E9304540306120M2-1.9	E9304540306120M	20E9304M2A06	19MQL2A01	120,0	94,0	84,0-94,0	M5x0,8	1,10
	6	4,15	E9304540306120M2-2.8	E9304540306120M	20E9304M2B09	19MQL2B01	120,0	94,0	84,0-94,0	M5x0,8	1,10
	6	2,01	E9304540306160M2-1.9	E9304540306160M	20E9304M2A10	19MQL2A01	160,0	134,0	124,0-134,0	M5x0,8	1,30
	6	4,15	E9304540306160M2-2.8	E9304540306160M	20E9304M2B16	19MQL2B01	160,0	134,0	124,0-134,0	M5x0,8	1,30
	8	2,01	E930454030880M2-1.9	E930454030880M	20E9304M2A02	19MQL2A02	80,0	54,0	44,0-54,0	M6x1	0,90
	8	4,15	E930454030880M2-2.8	E930454030880M	20E9304M2B02	19MQL2B02	80,0	54,0	44,0-54,0	M6x1	0,90
	8	2,01	E9304540308120M2-1.9	E9304540308120M	20E9304M2A06	19MQL2A02	120,0	94,0	84,0-94,0	M6x1	1,10
	8	4,15	E9304540308120M2-2.8	E9304540308120M	20E9304M2B09	19MQL2B02	120,0	94,0	84,0-94,0	M6x1	1,10
	8	2,01	E9304540308160M2-1.9	E9304540308160M	20E9304M2A10	19MQL2A02	160,0	134,0	124,0-134,0	M6x1	1,30
	8	4,15	E9304540308160M2-2.8	E9304540308160M	20E9304M2B16	19MQL2B02	160,0	134,0	124,0-134,0	M6x1	1,30
	10	2,01	E930454031085M2-1.9	E930454031085M	20E9304M2A02	19MQL2A03	85,0	59,0	44,0-54,0	M8x1	1,00
	10	4,15	E930454031085M2-2.8	E930454031085M	20E9304M2B02	19MQL2B03	85,0	59,0	44,0-54,0	M8x1	1,00
	10	2,01	E9304540310120M2-1.9	E9304540310120M	20E9304M2A05	19MQL2A03	120,0	94,0	79,0-89,0	M8x1	1,20
	10	4,15	E9304540310120M2-2.8	E9304540310120M	20E9304M2B08	19MQL2B03	120,0	94,0	79,0-89,0	M8x1	1,20
	10	2,01	E9304540310160M2-1.9	E9304540310160M	20E9304M2A09	19MQL2A03	160,0	134,0	119,0-129,0	M8x1	1,40
	10	4,15	E9304540310160M2-2.8	E9304540310160M	20E9304M2B15	19MQL2B03	160,0	134,0	119,0-129,0	M8x1	1,40
	12	2,01	E930454031290M2-1.9	E930454031290M	20E9304M2A01	19MQL2A04	90,0	64,0	44,0-54,0	M10x1	1,00
	12	4,15	E930454031290M2-2.8	E930454031290M	20E9304M2B01	19MQL2B04	90,0	64,0	44,0-54,0	M10x1	1,00
	12	9,08	E930454031290M2-4.0	E930454031290M	20E9304M2C01	19MQL2C01	90,0	64,0	44,0-54,0	M10x1	1,00
	12	2,01	E9304540312120M2-1.9	E9304540312120M	20E9304M2A04	19MQL2A04	120,0	94,0	74,0-84,0	M10x1	1,20
	12	4,15	E9304540312120M2-2.8	E9304540312120M	20E9304M2B07	19MQL2B04	120,0	94,0	74,0-84,0	M10x1	1,20
	12	9,08	E9304540312120M2-4.0	E9304540312120M	20E9304M2C06	19MQL2C01	120,0	94,0	74,0-84,0	M10x1	1,20
	12	2,01	E9304540312160M2-1.9	E9304540312160M	20E9304M2A08	19MQL2A04	160,0	134,0	114,0-124,0	M10x1	1,40
	12	4,15	E9304540312160M2-2.8	E9304540312160M	20E9304M2B14	19MQL2B04	160,0	134,0	114,0-124,0	M10x1	1,40
	12	9,08	E9304540312160M2-4.0	E9304540312160M	20E9304M2C11	19MQL2C01	160,0	134,0	114,0-124,0	M10x1	1,40
	14	2,01	E930454031490M2-1.9	E930454031490M	20E9304M2A01	19MQL2A05	90,0	64,0	44,0-54,0	M10x1	1,10
	14	4,15	E930454031490M2-2.8	E930454031490M	20E9304M2B01	19MQL2B05	90,0	64,0	44,0-54,0	M10x1	1,10
	14	9,08	E930454031490M2-4.0	E930454031490M	20E9304M2C01	19MQL2C02	90,0	64,0	44,0-54,0	M10x1	1,10
	14	2,01	E9304540314120M2-1.9	E9304540314120M	20E9304M2A04	19MQL2A05	120,0	94,0	74,0-84,0	M10x1	1,30
	14	4,15	E9304540314120M2-2.8	E9304540314120M	20E9304M2B07	19MQL2B05	120,0	94,0	74,0-84,0	M10x1	1,30
	14	9,08	E9304540314120M2-4.0	E9304540314120M	20E9304M2C06	19MQL2C02	120,0	94,0	74,0-84,0	M10x1	1,30
	16	2,01	E930454031695M2-1.9	E930454031695M	20E9304M2A01	19MQL2A06	95,0	69,0	46,0-56,0	M10x1	1,10
	16	4,15	E930454031695M2-2.8	E930454031695M	20E9304M2B01	19MQL2B06	95,0	69,0	46,0-56,0	M10x1	1,10
	16	9,08	E930454031695M2-4.0	E930454031695M	20E9304M2C01	19MQL2C03	95,0	69,0	46,0-56,0	M10x1	1,10
	16	2,01	E9304540316120M2-1.9	E9304540316120M	20E9304M2A03	19MQL2A06	120,0	94,0	71,0-81,0	M10x1	1,20
	16	4,15	E9304540316120M2-2.8	E9304540316120M	20E9304M2B06	19MQL2B06	120,0	94,0	71,0-81,0	M10x1	1,20
	16	9,08	E9304540316120M2-4.0	E9304540316120M	20E9304M2C05	19MQL2C03	120,0	94,0	71,0-81,0	M10x1	1,20
	16	2,01	E9304540316160M2-1.9	E9304540316160M	20E9304M2A07	19MQL2A06	160,0	134,0	111,0-121,0	M10x1	1,50
16	4,15	E9304540316160M2-2.8	E9304540316160M	20E9304M2B13	19MQL2B06	160,0	134,0	111,0-121,0	M10x1	1,50	
16	9,08	E9304540316160M2-4.0	E9304540316160M	20E9304M2C10	19MQL2C03	160,0	134,0	111,0-121,0	M10x1	1,50	

Пожалуйста, уточните наличие на складе и действующую цену

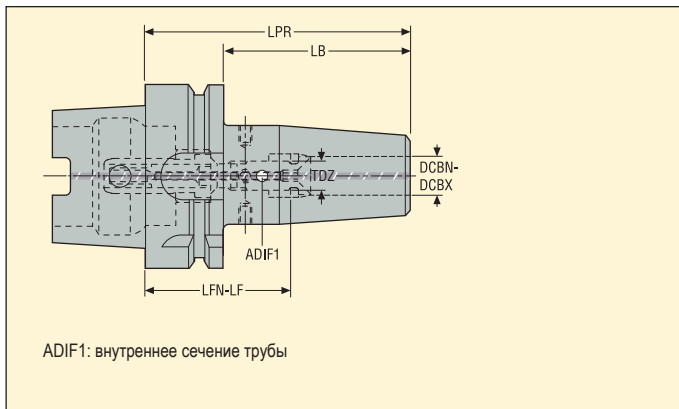
Информацию о дополнительных частях для MQL2 см. на стр. 303-305

SFD 5403M2 – Термопатроны MQL2, DIN тип

HSK-A/ ISO12164-1-HSK-A



- Биение 3 мкм максимум на 3 x ØDCBN-DCBX
- Поставляется со стопорными винтами и установленными трубками для СОЖ MQL2



Сторона шпинделя Конус	Сторона заготовки DCBN-DCBX мм	ADIF1 мм ²	Обозначение	Комплектующие			Размеры в мм			TDZ	KG
				Держатели	Трубка для подачи СОЖ MQL2	Стопорный винт MQL2	LPR	LB	LFN-LF		
HSK-A100	6	2,01	E930654030685M2-1.9	E930654030685M	20E9306M2A02	19MQL2A01	85,0	56,0	49,0-59,0	M5x0,8	2,30
	6	4,15	E930654030685M2-2.8	E930654030685M	20E9306M2B02	19MQL2B01	85,0	56,0	49,0-59,0	M5x0,8	2,30
	6	2,01	E9306540306120M2-1.9	E9306540306120M	20E9306M2A05	19MQL2A01	120,0	91,0	84,0-94,0	M5x0,8	2,50
	6	4,15	E9306540306120M2-2.8	E9306540306120M	20E9306M2B06	19MQL2B01	120,0	91,0	84,0-94,0	M5x0,8	2,50
	6	2,01	E9306540306160M2-1.9	E9306540306160M	20E9306M2A09	19MQL2A01	160,0	131,0	124,0-134,0	M5x0,8	2,70
	6	4,15	E9306540306160M2-2.8	E9306540306160M	20E9306M2B12	19MQL2B01	160,0	131,0	124,0-134,0	M5x0,8	2,70
	8	2,01	E930654030885M2-1.9	E930654030885M	20E9306M2A02	19MQL2A02	85,0	56,0	49,0-59,0	M6x1	2,30
	8	4,15	E930654030885M2-2.8	E930654030885M	20E9306M2B02	19MQL2B02	85,0	56,0	49,0-59,0	M6x1	2,30
	8	2,01	E9306540308120M2-1.9	E9306540308120M	20E9306M2A05	19MQL2A02	120,0	91,0	84,0-94,0	M6x1	2,50
	8	4,15	E9306540308120M2-2.8	E9306540308120M	20E9306M2B06	19MQL2B02	120,0	91,0	84,0-94,0	M6x1	2,50
	8	2,01	E9306540308160M2-1.9	E9306540308160M	20E9306M2A09	19MQL2A02	160,0	131,0	124,0-134,0	M6x1	2,60
	8	4,15	E9306540308160M2-2.8	E9306540308160M	20E9306M2B12	19MQL2B02	160,0	131,0	124,0-134,0	M6x1	2,60
	10	2,01	E930654031090M2-1.9	E930654031090M	20E9306M2A02	19MQL2A03	90,0	61,0	49,0-59,0	M8x1	2,40
	10	4,15	E930654031090M2-2.8	E930654031090M	20E9306M2B02	19MQL2B03	90,0	61,0	49,0-59,0	M8x1	2,40
	10	2,01	E9306540310120M2-1.9	E9306540310120M	20E9306M2A04	19MQL2A03	120,0	91,0	79,0-89,0	M8x1	2,60
	10	4,15	E9306540310120M2-2.8	E9306540310120M	20E9306M2B04	19MQL2B03	120,0	91,0	79,0-89,0	M8x1	2,60
	10	2,01	E9306540310160M2-1.9	E9306540310160M	20E9306M2A08	19MQL2A03	160,0	131,0	119,0-129,0	M8x1	2,80
	10	4,15	E9306540310160M2-2.8	E9306540310160M	20E9306M2B11	19MQL2B03	160,0	131,0	119,0-129,0	M8x1	2,80
	12	2,01	E930654031295M2-1.9	E930654031295M	20E9306M2A01	19MQL2A04	95,0	66,0	49,0-59,0	M10x1	2,40
	12	4,15	E930654031295M2-2.8	E930654031295M	20E9306M2B01	19MQL2B04	95,0	66,0	49,0-59,0	M10x1	2,40
	12	9,08	E930654031295M2-4.0	E930654031295M	20E9306M2C01	19MQL2C01	95,0	66,0	49,0-59,0	M10x1	2,40
	12	2,01	E9306540312120M2-1.9	E9306540312120M	20E9306M2A03	19MQL2A04	120,0	91,0	74,0-84,0	M10x1	2,60
	12	4,15	E9306540312120M2-2.8	E9306540312120M	20E9306M2B03	19MQL2B04	120,0	91,0	74,0-84,0	M10x1	2,60
	12	9,08	E9306540312120M2-4.0	E9306540312120M	20E9306M2C02	19MQL2C01	120,0	91,0	74,0-84,0	M10x1	2,60
	12	2,01	E9306540312160M2-1.9	E9306540312160M	20E9306M2A07	19MQL2A04	160,0	131,0	114,0-124,0	M10x1	2,80
	12	4,15	E9306540312160M2-2.8	E9306540312160M	20E9306M2B10	19MQL2B04	160,0	131,0	114,0-124,0	M10x1	2,80
	12	9,08	E9306540312160M2-4.0	E9306540312160M	20E9306M2C08	19MQL2C01	160,0	131,0	114,0-124,0	M10x1	2,80
	14	2,01	E930654031495M2-1.9	E930654031495M	20E9306M2A01	19MQL2A05	95,0	66,0	49,0-59,0	M10x1	2,50
	14	4,15	E930654031495M2-2.8	E930654031495M	20E9306M2B01	19MQL2B05	95,0	66,0	49,0-59,0	M10x1	2,50
	14	9,08	E930654031495M2-4.0	E930654031495M	20E9306M2C01	19MQL2C02	95,0	66,0	49,0-59,0	M10x1	2,50
16	2,01	E9306540316100M2-1.9	E9306540316100M	20E9306M2A01	19MQL2A06	100,0	71,0	51,0-61,0	M10x1	2,50	
16	4,15	E9306540316100M2-2.8	E9306540316100M	20E9306M2B01	19MQL2B06	100,0	71,0	51,0-61,0	M10x1	2,50	
16	9,08	E9306540316100M2-4.0	E9306540316100M	20E9306M2C01	19MQL2C03	100,0	71,0	51,0-61,0	M10x1	2,50	
16	2,01	E9306540316130M2-1.9	E9306540316130M	20E9306M2A04	19MQL2A06	130,0	101,0	81,0-91,0	M10x1	2,70	
16	4,15	E9306540316130M2-2.8	E9306540316130M	20E9306M2B04	19MQL2B06	130,0	101,0	81,0-91,0	M10x1	2,70	
16	9,08	E9306540316130M2-4.0	E9306540316130M	20E9306M2C03	19MQL2C03	130,0	101,0	81,0-91,0	M10x1	2,70	
16	2,01	E9306540316160M2-1.9	E9306540316160M	20E9306M2A06	19MQL2A06	160,0	131,0	111,0-121,0	M10x1	2,90	
16	4,15	E9306540316160M2-2.8	E9306540316160M	20E9306M2B09	19MQL2B06	160,0	131,0	111,0-121,0	M10x1	2,90	
16	9,08	E9306540316160M2-4.0	E9306540316160M	20E9306M2C07	19MQL2C03	160,0	131,0	111,0-121,0	M10x1	2,90	

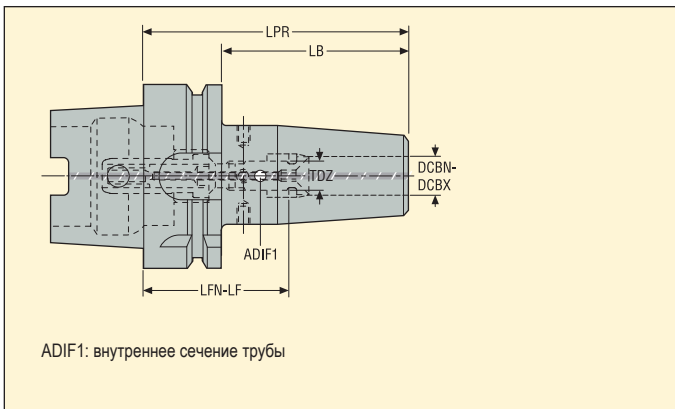
Пожалуйста, уточните наличие на складе и действующую цену
Информацию о дополнительных частях для MQL2 см. на стр. 303-305

SFD 5403M2 – Термопатроны MQL2, DIN тип

HSK-A/ ISO12164-1-HSK-A



- Биение 3 мкм максимум на 3 x ØDCBN-DCBX
- Поставляется со стопорными винтами и установленными трубками для СОЖ MQL2



Сторона шпинделя Конус	Сторона заготовки DCBN- DCBX мм	ADIF1 мм²	Обозначение	Комплектующие			Размеры в мм				KG
				Держатели	Трубка для подачи СОЖ MQL2	Стопорный винт MQL2	LPR	LB	LFN-LF	TDZ	
HSK-A100	18	2,01	E9306540318100M2-1.9	E9306540318100M	20E9306M2A01	19MQL2A07	100,0	71,0	51,0-61,0	M10x1	2,60
	18	4,15	E9306540318100M2-2.8	E9306540318100M	20E9306M2B01	19MQL2B07	100,0	71,0	51,0-61,0	M10x1	2,70
	18	9,08	E9306540318100M2-4.0	E9306540318100M	20E9306M2C01	19MQL2C04	100,0	71,0	51,0-61,0	M10x1	2,70
	20	4,15	E9306540320105M2-2.8	E9306540320105M	20E9306M2B01	19MQL2B08	105,0	76,0	54,0-64,0	M10x1	2,70
	20	9,08	E9306540320105M2-4.0	E9306540320105M	20E9306M2C01	19MQL2C05	105,0	76,0	54,0-64,0	M10x1	2,60
	20	16,62	E9306540320105M2-5.3	E9306540320105M	20E9306M2D01	19MQL2D01	105,0	76,0	54,0-64,0	M10x1	2,70
	20	4,15	E9306540320130M2-2.8	E9306540320130M	20E9306M2B03	19MQL2B08	130,0	101,0	79,0-89,0	M10x1	2,90
	20	9,08	E9306540320130M2-4.0	E9306540320130M	20E9306M2C02	19MQL2C05	130,0	101,0	79,0-89,0	M10x1	2,90
	20	16,62	E9306540320130M2-5.3	E9306540320130M	20E9306M2D02	19MQL2D01	130,0	101,0	79,0-89,0	M10x1	2,90
	20	4,15	E9306540320160M2-2.8	E9306540320160M	20E9306M2B08	19MQL2B08	160,0	131,0	109,0-119,0	M10x1	3,30
	20	9,08	E9306540320160M2-4.0	E9306540320160M	20E9306M2C06	19MQL2C05	160,0	131,0	109,0-119,0	M10x1	3,30
	20	16,62	E9306540320160M2-5.3	E9306540320160M	20E9306M2D05	19MQL2D01	160,0	131,0	109,0-119,0	M10x1	3,30
	25	4,15	E9306540325115M2-2.8	E9306540325115M	20E9306M2B01	19MQL2B09	115,0	86,0	58,0-68,0	M10x1	3,20
	25	9,08	E9306540325115M2-4.0	E9306540325115M	20E9306M2C01	19MQL2C06	115,0	86,0	58,0-68,0	M10x1	3,20
	25	16,62	E9306540325115M2-5.3	E9306540325115M	20E9306M2D01	19MQL2D02	115,0	86,0	58,0-68,0	M10x1	3,20
	25	4,15	E9306540325160M2-2.8	E9306540325160M	20E9306M2B07	19MQL2B09	160,0	131,0	103,0-113,0	M10x1	4,00
	25	9,08	E9306540325160M2-4.0	E9306540325160M	20E9306M2C05	19MQL2C06	160,0	131,0	103,0-113,0	M10x1	4,00
	25	16,62	E9306540325160M2-5.3	E9306540325160M	20E9306M2D04	19MQL2D02	160,0	131,0	103,0-113,0	M10x1	4,00
	32	4,15	E9306540332120M2-2.8	E9306540332120M	20E9306M2B01	19MQL2B10	120,0	91,0	59,0-69,0	M10x1	3,10
	32	9,08	E9306540332120M2-4.0	E9306540332120M	20E9306M2C01	19MQL2C07	120,0	91,0	59,0-69,0	M10x1	3,10
32	16,62	E9306540332120M2-5.3	E9306540332120M	20E9306M2D01	19MQL2D03	120,0	91,0	59,0-69,0	M10x1	3,10	

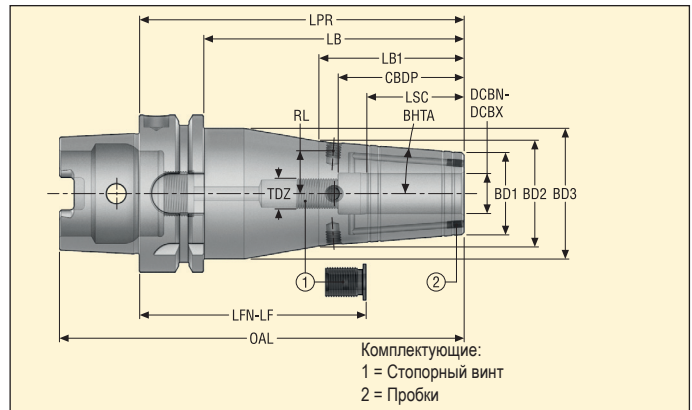
Пожалуйста, уточняйте наличие на складе и действующую цену
Информацию о дополнительных частях для MQL2 см. на стр. 303-305

SFR 5600 – Усиленные термооправки

HSK-A/ ISO12164-1-HSK-A



- Усиленный тип с более широкой конусной частью
- Биение 3 мкм на 3 x ØDCBN-DCBX (прямое биение 3 мкм) максимум
- С каналами для СОЖ понаправлению к инструменту (уплотненные)
- Один упорный винт входит в комплект поставки



Сторона шпинделя Конус	Сторона заготовки DCBN-DCBX мм	Обозначение	Размеры в мм													TDZ	BHTA°	**	***	Отв. под чип	Бала нсир.	KG
			LPR*	LB	LB1	CBDP	LSC	BD3	BD2	BD1	OAL	LFN-LF	RL	BD3	BD2							
HSK-A63	6	E930456000670	70,0	44,0	44,0	37,5	22,0	-	32,2	24,0	102,0	34,0-48,0	12,0	M5x0,8	4,5	**		1	G2.5	0,85		
	6	E9304560006130	130,0	104,0	52,0	37,5	22,0	52,5	32,2	24,0	162,0	94,0-108,0	12,0	M5x0,8	4,5		1	G2.5	1,55			
	6	E9304560006160	160,0	134,0	52,0	37,5	22,0	52,5	32,2	24,0	192,0	124,0-138,0	12,0	M5x0,8	4,5		1	G2.5	1,90			
	8	E930456000870	70,0	44,0	44,0	37,5	26,0	-	32,2	24,0	102,0	34,0-44,0	12,0	M6x1	4,5	**		1	G2.5	0,85		
	8	E9304560008130	130,0	104,0	52,0	37,5	26,0	52,5	32,2	24,0	162,0	94,0-104,0	12,0	M6x1	4,5		1	G2.5	1,55			
	10	E930456001070	70,0	44,0	44,0	42,5	31,0	-	35,2	27,0	102,0	29,0-39,0	13,5	M8x1	4,5	**		1	G2.5	0,85		
	10	E9304560010130	130,0	104,0	52,0	42,5	31,0	52,5	35,2	27,0	162,0	89,0-99,0	13,5	M8x1	4,5		1	G2.5	1,60			
	10	E9304560010160	160,0	134,0	52,0	42,5	31,0	52,5	35,2	27,0	192,0	119,0-129,0	13,5	M8x1	4,5		1	G2.5	1,95			
	12	E930456001270	70,0	44,0	44,0	46,0	34,0	-	35,2	27,0	102,0	24,0-36,0	13,5	M10x1	4,5	**		1	G2.5	0,85		
	12	E9304560012130	130,0	104,0	52,0	47,5	34,0	52,5	35,2	27,0	162,0	84,0-96,0	13,5	M10x1	4,5		1	G2.5	1,60			
	12	E9304560012160	160,0	134,0	52,0	47,5	34,0	52,5	35,2	27,0	192,0	114,0-126,0	13,5	M10x1	4,5		1	G2.5	1,95			
	16	E930456001675	75,0	49,0	49,0	50,5	39,0	-	42,1	33,0	107,0	26,0-36,0	17,0	M12x1	4,5	**		1	G2.5	1,00		
	16	E9304560016130	130,0	104,0	58,0	50,5	39,0	52,5	42,1	33,0	162,0	81,0-91,0	17,0	M12x1	4,5		1	G2.5	1,70			
	20	E930456002075	75,0	49,0	49,0	50,5	41,0	-	53,1	44,0	107,0	24,0-34,0	21,5	M16x1	4,5	**		1	G2.5	1,19		
	20	E9304560020130	130,0	104,0	58,0	52,5	41,0	52,5	53,1	44,0	162,0	79,0-89,0	21,5	M16x1	4,5		1	G2.5	2,12			
	25	E930456002585	85,0	59,0	59,0	58,5	47,0	52,5	57,1	48,0	117,0	28,0-38,0	25,0	M16x1	4,5	**	***	1	G2.5	1,41		
32	E930456003285	85,0	59,0	59,0	61,0	51,0	52,5	57,1	48,0	117,0	24,0-34,0	25,0	M16x1	4,5	**	***	1	G2.5	1,25			

* LPR = 70, 75, 85: Короткие держатели не совместимы со стандартными втулками Easyshrink®.

** Держатель без резьбы для стопорного винта. *** Держатель без резьбовых отверстий для балансировочных винтов.

Доп. части

Для DCBN-DCBX	Балансировочные винты
6	90ZQ01
8	90ZQ01
10	90ZQ01
12	90ZQ01
16	90ZQ01
20-32	90ZQ01

Комплектующие

Для DCBN-DCBX	Пробки	Стопорный винт
6	90AI03	19BDR05165
8	90AI03	19BDR06165
10	90AI03	19BDR08165
12	90AI03	19BDR10165
16	90AI03	19BDR12165
20-32	90AI04	19BDR16165

Пожалуйста, уточняйте наличие на складе и действующую цену

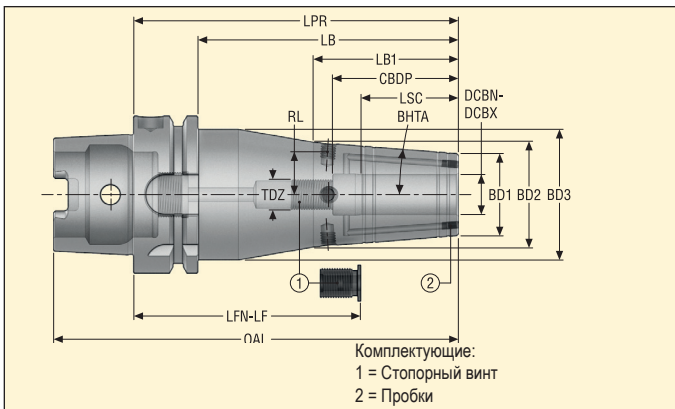
Для HSK пробки, трубок для СОЖ и их ключей, см. стр. 300

SFR 5600 – Усиленные термооправки

HSK-A/ ISO12164-1-HSK-A



- Усиленный тип с более широкой конусной частью
- Биение 3 мкм на 3 x ØDCBN-DCBX (прямое биение 3 мкм) максимум
- С каналами для СОЖ понаправлению к инструменту (уплотненные)
- Один упорный винт входит в комплект поставки



Сторона шпинделя Конус	Сторона заготовки DCBN-DCBX мм	Обозначение	Размеры в мм													TDZ	BHТА°	Отв. под чип	Бала нсир.	KG
			LPR	LB	LB1	CBDP	LSC	BD3	BD2	BD1	OAL	LFN-LF	RL	BD3	BD2					
HSK-A100	6	E9306560006160	160,0	131,0	52,0	37,5	22,0	87,5	32,2	24,0	210,0	124,0-138,0	12,0	M5x0.8	4,5	1	G2.5	4,45		
	8	E9306560008160	160,0	131,0	52,0	37,5	26,0	87,5	32,2	24,0	210,0	124,0-134,0	12,0	M6x1	4,5	1	G2.5	4,45		
	10	E930656001090	90,0	61,0	61,0	42,5	31,0	—	35,2	27,0	140,0	49,0-59,0	13,5	M8x1	4,5	1	G2.5	2,35		
	10	E9306560010160	160,0	131,0	52,0	42,5	31,0	87,5	35,2	27,0	210,0	119,0-129,0	13,5	M8x1	4,5	1	G2.5	4,55		
	12	E930656001295	95,0	66,0	66,0	47,5	34,0	—	35,2	27,0	145,0	49,0-61,0	13,5	M10x1	4,5	1	G2.5	2,40		
	12	E9306560012160	160,0	131,0	58,0	47,5	34,0	87,5	35,2	27,0	210,0	114,0-126,0	13,5	M10x1	4,5	1	G2.5	4,50		
	16	E9306560016100	100,0	71,0	71,0	50,5	39,0	—	42,1	33,0	150,0	51,0-61,0	17,0	M12x1	4,5	1	G2.5	2,55		
	16	E9306560016160	160,0	131,0	58,0	50,5	39,0	87,5	42,1	33,0	210,0	111,0-121,0	17,0	M12x1	4,5	1	G2.5	4,65		
	16	E9306560016200	200,0	171,0	58,0	50,5	39,0	87,5	42,1	33,0	250,0	151,0-161,0	17,0	M12x1	4,5	1	G2.5	5,70		
	20	E9306560020105	105,0	76,0	76,0	52,5	41,0	—	53,1	44,0	155,0	54,0-64,0	21,5	M16x1	4,5	1	G2.5	3,01		
	20	E9306560020160	160,0	131,0	131,0	52,5	41,0	87,5	53,1	44,0	210,0	109,0-119,0	21,5	M16x1	4,5	1	G2.5	5,12		
	20	E9306560020200	200,0	171,0	171,0	52,5	41,0	87,5	53,1	44,0	250,0	149,0-159,0	21,5	M16x1	4,5	1	G2.5	6,32		
	25	E9306560025115	115,0	86,0	86,0	58,5	47,0	87,5	57,1	48,0	165,0	58,0-68,0	25,0	M16x1	4,5	1	G2.5	3,93		
	25	E9306560025160	160,0	131,0	161,0	58,5	47,0	87,5	57,1	48,0	210,0	103,0-113,0	25,0	M16x1	4,5	1	G2.5	5,37		
	25	E9306560025200	200,0	171,0	58,0	58,5	47,0	87,5	57,1	48,0	250,0	143,0-153,0	25,0	M16x1	4,5	1	G2.5	6,67		
	32	E9306560032115	115,0	86,0	86,0	62,5	51,0	87,5	57,1	48,0	165,0	54,0-64,0	25,0	M16x1	4,5	1	G2.5	3,75		
	32	E9306560032160	160,0	131,0	58,0	62,5	51,0	87,5	57,1	48,0	210,0	99,0-109,0	25,0	M16x1	4,5	1	G2.5	5,20		

Доп. части

Комплектующие

Для DCBN-DCBX	Балансировочные винты	Для DCBN-DCBX	Пробки	Стопорный винт
6	90ZQ01	6	90AI03	19BDR05165
8	90ZQ01	8	90AI03	19BDR06165
10	90ZQ01	10	90AI03	19BDR08165
12	90ZQ01	12	90AI03	19BDR10165
16	90ZQ01	16	90AI03	19BDR12165
20-32	90ZQ01	20-32	90AI04	19BDR16165

Пожалуйста, уточняйте наличие на складе и действующую цену

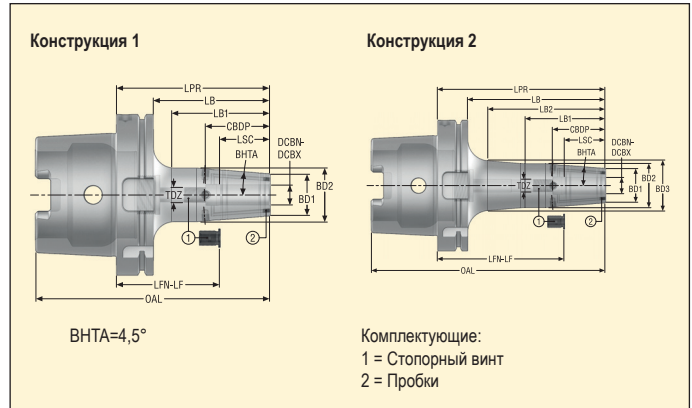
Для HSK пробок, трубок для СОЖ и их ключей, см. стр. 300

SFR 5600 – Усиленные термооправки

HSK-A/ ISO12164-1-HSK-A



- Усиленный тип с более широкой конусной частью
- Биение 3 мкм на 3 x ØDCBN-DCBX (прямое биение 3 мкм максимум)
- С каналами для СОЖ понаправлению к инструменту (уплотненные)
- Один упорный винт входит в комплект поставки



Сторона шпинделя Конус	Сторона заготовки DCBN-DCBX мм	Обозначение	Размеры в мм											TDZ	Констр.	Отв. под чип	Балансир.	KG
			LPR	LB	LB1	LB2	CBDP	LSC	BD3	BD2	BD1	OAL	LFN-LF					
HSK-A125	16	HSKA125-SFR16-120-F6	120,0	91,0	75,0	—	50,5	39,0	—	42,0	33,0	183,0	71,0-81,0	M12x1	1	1	PB	4,10
	16	HSKA125-SFR16-160-F6	160,0	131,0	75,0	112,7	50,5	39,0	47,84	42,0	33,0	223,0	111,0-121,0	M12x1	2	1	PB	4,60
	16	HSKA125-SFR16-200-F6	200,0	171,0	75,0	152,7	50,5	39,0	54,84	42,0	33,0	263,0	151,0-161,0	M12x1	2	1	PB	5,30
	20	HSKA125-SFR20-120-F6	120,0	91,0	80,0	—	52,5	41,0	—	53,0	44,0	183,0	69,0-79,0	M16x1	1	1	PB	4,50
	20	HSKA125-SFR20-160-F6	160,0	131,0	80,0	112,7	52,5	41,0	57,97	53,0	44,0	223,0	109,0-119,0	M16x1	2	1	PB	5,40
	20	HSKA125-SFR20-200-F6	200,0	171,0	80,0	152,7	52,5	41,0	64,96	53,0	44,0	263,0	149,0-159,0	M16x1	2	1	PB	6,30
	25	HSKA125-SFR25-120-F6	120,0	91,0	85,0	—	58,5	47,0	—	57,0	48,0	183,0	63,0-73,0	M16x1	1	1	PB	4,60

Доп. части

Для DCBN-DCBX	Балансировочные винты
16	90ZQ01
20-25	90ZQ01

Комплекующие

Для DCBN-DCBX	Пробки	Стопорный винт
16	90AI03	19BDR12165
20-25	90AI04	19BDR16165

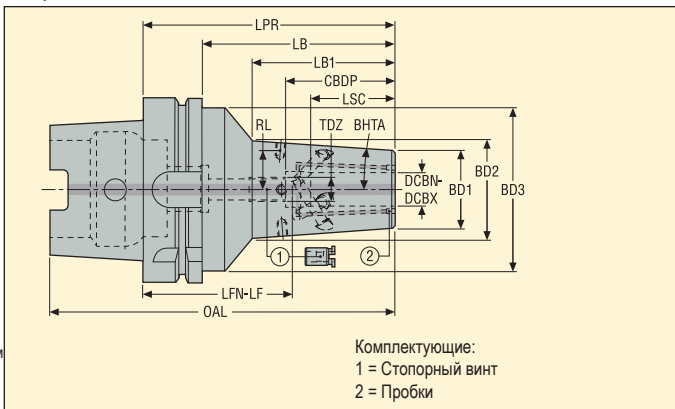
Пожалуйста, уточняйте наличие на складе и действующую цену
Для HSK пробки, трубок для СОЖ и их ключей, см. стр. 300

SFR 5600P Safe-Lock™ – Термооправки, усиленные, с защитой от вытягивания

HSK-A/ ISO12164-1-HSK-A



- С системой защиты от вытягивания инструмента Safe-Lock™
- Усиленные держатели SFR 5600
- Биение 3 мкм на 3 x ∅DCBN-DCBX (прямое биение 3 мкм) максимум
- С каналами для СОЖ понаправлению к инструменту (уплотненные)
- С каналами сквозной подачи СОЖ (уплотненные)



Сторона шпинделя Конус	Сторона заготовки DCBN-DCBX мм	Обозначение	Размеры в мм													Отв. под чип	Бала нсир.	KG		
			LPR*	LB	LB1	CBDP	LSC	BD3	BD2	BD1	OAL	LFN-LF	RL	TDZ	BHTA°				**	***
HSK-A63	12	E930456001270P	70,0	44,0	-	46,0	34,0	-	33,9	27,0	102,0	-	13,5	-	4,5	**		1	G2.5	0,85
	16	E930456001675P	75,0	49,0	-	50,5	39,0	-	40,8	33,0	107,0	-	17,0	-	4,5	**		1	G2.5	1,00
	20	E930456002075P	75,0	49,0	-	50,5	41,0	-	51,7	44,0	107,0	-	21,5	-	4,5	**		1	G2.5	1,19
	25	E930456002585P	85,0	59,0	-	58,5	47,0	-	56,5	48,0	117,0	-	-	-	4,5	**	***	1	G2.5	1,41
HSK-A100	12	E930656001295P	95,0	66,0	66,0	47,5	34,0	-	37,4	27,0	145,0	49,0-57,5	13,5	M10x1	4,5			1	G2.5	2,40
	16	E9306560016100P	100,0	71,0	-	50,5	39,0	-	44,2	33,0	150,0	51,0-59,0	17,0	M12x1	4,5			1	G2.5	2,60
	20	E9306560020105P	105,0	76,0	-	52,5	41,0	-	56,0	44,0	155,0	54,0-62,0	21,5	M16x1	4,5			1	G2.5	3,10
	25	E9306560025115P	115,0	86,0	-	58,5	47,0	87,5	57,1	48,0	165,0	58,0-66,0	25,0	M16x1	4,5			1	G2.5	3,90
	32	E9306560032115P	115,0	86,0	-	62,5	51,0	87,5	57,2	48,0	165,0	54,0-64,0	25,0	M16x1	4,5			1	G2.5	3,70

* LPR = 70, 75, 85: Короткие держатели не совместимы со стандартными втулками Easyshtink®.

** Держатель без резьбы для стопорного винта. *** Держатель без резьбовых отверстий для балансировочных винтов.

Доп. части

Комплектующие

Для DCBN-DCBX	Балансировочные винты	Для DCBN-DCBX	Пробки	Стопорный винт
12-16	90ZQ01	12-16	90AI03	-
20-32	90ZQ01	20-32	90AI04	19BDR16165

Пожалуйста, уточняйте наличие на складе и действующую цену

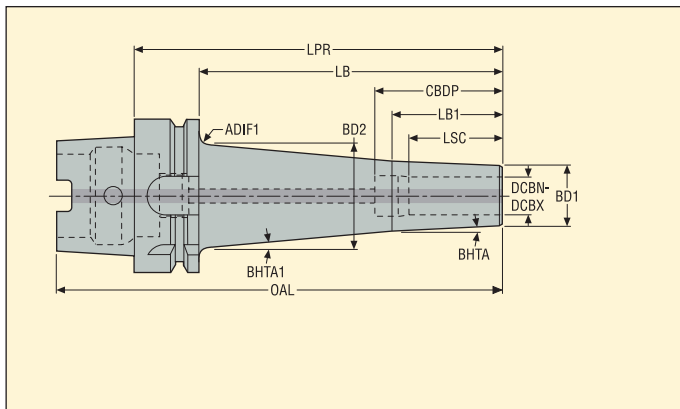
(-) У DCBN-DCBX 12 и 16 мм, стопорный винт не снимается/заменяется самостоятельно, пожалуйста, запросите услуги по ремонту
Для HSK пробок, трубок для СОЖ и их ключей, см. стр. 300

SFS 5801 – Термооправки для обработки прессформ

HSK-A/ ISO12164-1-HSK-A



- Биение 3 мкм на 3 x ØDCBN-DCBX (прямое биение 3 мкм) максимум



Сторона шпинделя Конус	Сторона заготовки DCBN-DCBX мм	Обозначение	Размеры в мм								BHTA°	BHTA1°	ADIF1 мм	Отв. под чип	Бала нспир.	KG
			LPR	LB	CBDP	LB1	LSC	BD1	BD2	OAL						
HSK-A40	3	E930258010370	70,0	50,0	-	50,0	13,0	9,0	15,99	90,0	3,0	5,0	7	0	G2.5	0,23
	3	E9302580103100	100,0	80,0	-	25,0	13,0	9,0	22,00	120,0	3,0	5,0	6	0	G2.5	0,29
	4	E930258010470	70,0	50,0	-	25,0	15,0	10,0	16,99	90,0	3,0	5,0	7	0	G2.5	0,24
	6	E930258010670	70,0	50,0	40,0	50,0	26,0	12,0	18,50	90,0	3,0	5,0	7	0	G2.5	0,29
HSK-A63	3	E9304580103100	100,0	74,0	-	25,0	13,0	9,0	21,00	132,0	3,0	5,0	7	1	G2.5	0,71
	3	E9304580103140	140,0	114,0	-	25,0	13,0	9,0	28,00	172,0	3,0	5,0	7	1	G2.5	0,84
	4	E9304580104100	100,0	74,0	-	25,0	15,0	10,0	22,00	132,0	3,0	5,0	7	1	G2.5	0,72
	4	E9304580104140	140,0	114,0	-	25,0	15,0	10,0	29,00	172,0	3,0	5,0	7	1	G2.5	0,86
	5	E9304580105100	100,0	74,0	-	25,0	18,0	11,0	23,00	132,0	3,0	5,0	7	1	G2.5	0,73
	5	E9304580105140	140,0	114,0	-	25,0	18,0	11,0	30,00	172,0	3,0	5,0	7	1	G2.5	0,89
	6	E9304580106100	100,0	74,0	40,0	32,0	26,0	12,0	23,00	132,0	3,0	5,0	7	1	G2.5	0,74
	6	E9304580106140	140,0	114,0	40,0	32,0	26,0	12,0	30,00	172,0	3,0	5,0	7	1	G2.5	0,91
	8	E9304580108100	100,0	74,0	44,0	36,0	30,0	16,0	27,00	132,0	3,0	5,0	7	1	G2.5	0,80
	8	E9304580108140	140,0	114,0	44,0	36,0	30,0	16,0	34,00	172,0	3,0	5,0	7	1	G2.5	1,11
	10	E9304580110120	120,0	94,0	45,0	38,0	32,0	18,0	32,00	152,0	3,0	5,0	7	1	G2.5	0,94
	10	E9304580110160	160,0	134,0	45,0	38,0	32,0	18,0	39,00	192,0	3,0	5,0	7	1	G2.5	1,25
	12	E9304580112130	130,0	104,0	46,0	40,0	34,0	20,0	36,00	162,0	3,0	5,0	7	1	G2.5	1,05
	12	E9304580112170	170,0	144,0	46,0	40,0	34,0	20,0	43,00	202,0	3,0	5,0	5	1	G2.5	1,41
14	E9304580114180	180,0	154,0	48,0	40,0	34,0	22,0	46,14	212,0	3,0	5,0	3	1	G2.5	1,62	
16	E9304580116150	150,0	124,0	52,0	45,0	38,0	24,0	43,00	182,0	3,0	5,0	5	1	G2.5	1,35	
HSK-A100	6	E9306580106160	160,0	131,0	40,0	131,0	26,0	12,0	33,00	210,0	3,0	5,0	7	1	G2.5	2,29
	8	E9306580108160	160,0	131,0	44,0	36,0	30,0	16,0	37,00	210,0	3,0	5,0	7	1	G2.5	2,42
	10	E9306580110180	180,0	151,0	45,0	38,0	32,0	18,0	42,00	230,0	3,0	5,0	7	1	G2.5	2,68
	12	E9306580112180	180,0	151,0	46,0	40,0	34,0	20,0	44,00	230,0	3,0	5,0	4,5	1	G2.5	2,76
	14	E9306580114180	180,0	151,0	48,0	151,0	34,0	22,0	46,00	230,0	3,0	5,0	7	1	G2.5	2,90
	16	E9306580116200	200,0	171,0	52,0	45,0	38,0	24,0	51,00	250,0	3,0	5,0	7	1	G2.5	3,24

Пожалуйста, уточняйте наличие на складе и действующую цену

Удлинитель термооправок см. стр. 229

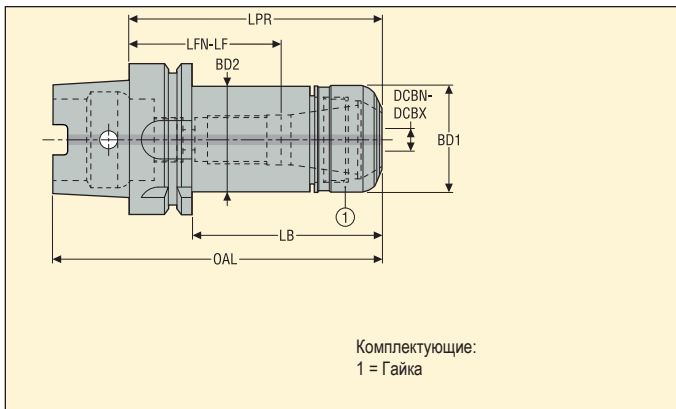
Для HSK пробок, трубок для СОЖ и их ключей, см. стр. 300

ERHP 5672 – Высокопрецизионные цанговые патроны

HSK-A/ ISO12164-1-HSK-A



- Биение 3 мкм максимум на 3 x ØDCBN-DCBX
- Большой передаваемый момент
- Подходит для высоких оборотов



Сторона шпинделя Конус	Сторона заготовки Диапазон DCBN-DCBX мм	Обозначение	Размеры цанги и патрона	Размеры в мм						**	Отв. под чип	Бала нсир.	KG
				LPR	BD1	BD2	OAL	LB	LFN-LF*				
HSK-A40	0,5-10,0	E930256721660	HP 16	60,0	30,0	30,0	80,0	40,0	29,0-30,0	**	0	G2.5	0,36
	0,5-7,0	E9304567211100	HP 11	100,0	16,0	16,0	132,0	74,0	64,0-82,0		1	G2.5	0,8
HSK-A63	0,5-10,0	E930456721660	HP 16	60,0	30,0	30,0	92,0	34,0	29,0-30,0	**	1	G2.5	0,77
	0,5-10,0	E9304567216100	HP 16	100,0	30,0	30,0	132,0	74,0	69,0-70,0		1	G2.5	0,96
	0,5-10,0	E9304567216130	HP 16	130,0	30,0	30,0	162,0	104,0	99,0-100,0		1	G2.5	1,11
	0,5-10,0	E9304567216160	HP 16	160,0	30,0	30,0	192,0	134,0	129,0-130,0		1	G2.5	1,26
	1,0-16,0	E9304567225100	HP 25	100,0	40,0	40,0	132,0	74,0	44,0-62,0		1	G2.5	1,16
	1,0-16,0	E9304567225130	HP 25	130,0	40,0	40,0	162,0	104,0	74,0-92,0		1	G2.5	1,42
	1,0-16,0	E9304567225160	HP 25	160,0	40,0	40,0	192,0	134,0	104,0-122,0		1	G2.5	1,69
	2,0-20,0	E9304567232100	HP 32	100,0	50,0	50,0	132,0	74,0	44,0-48,0		1	G2.5	1,42
	2,0-20,0	E9304567232130	HP 32	130,0	50,0	50,0	162,0	104,0	74,0-78,0		1	G2.5	1,84
	2,0-20,0	E9304567232160	HP 32	160,0	50,0	50,0	192,0	134,0	104,0-108,0		1	G2.5	2,27
HSK-A100	1,0-16,0	E9306567225160	HP 25	160,0	40,0	40,0	210,0	131,0	104,0-122,0		1	G2.5	2,99
	2,0-20,0	E9306567232100	HP 32	100,0	50,0	50,0	150,0	71,0	44,0-48,0		1	G2.5	2,74
	2,0-20,0	E9306567232160	HP 32	160,0	50,0	50,0	210,0	131,0	104,0-108,0		1	G2.5	3,55

Цанги ER HP типа 5672 см. на стр. 322-326.

* LFN-LF настраиваемая глубина установки инструмента при наличии упорного винта, либо доступная глубина установки при его отсутствии. ** Патрон без резьбы под стопорные винты.

Доп. части***

Для размера	Наконечник	Ключ	Стопорный винт	Ключ (под головку)	Гайка
HP 11	03ER016	03BR016	19B5870812P1	03DYD010100	08B567211
HP 16	03ER030B	03BR030	19B58711	03DYD010100B	08B567216
HP 25	03ER040	03BR040	19B58718	03DYD020200	08B567225
HP 32	03ER050	03BR050	19B58722	03DYD020200	08B567232

Пожалуйста, уточняйте наличие на складе и действующую цену

*** При использовании упорного винта из-за его контакта с хвостовиком инструмента может увеличиться биение. Моменты затяжки см. на стр.44.

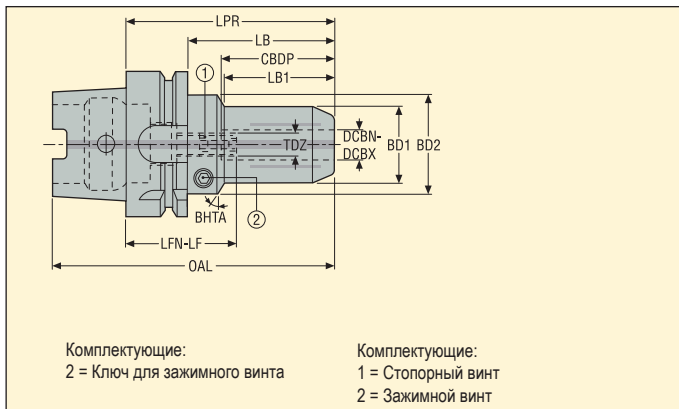
Для HSK пробок, трубок для СОЖ и их ключей, см. стр. 300.

НС 5834 – Гидравлические патроны - DIN 69882-7

HSK-A/ ISO12164-1-HSK-A



- Биение 3 мкм максимум на 3 x ØDCBN-DCBX



Сторона шпинделя Конус	Сторона заготовки DCBN-DCBX мм	Обозначение	Размеры в мм									TDZ	*	BHТА°	Отв. под чип	Бала нсир.	KG
			LPR	LB	CBDP	LB1	BD2	BD1	OAL	LFN-LF							
HSK-A63	6	E930458340670	70,0	44,0	38,0	23,0	50,0	26,0	102,0	32,0-42,0	M5	*	30,0	1	G6.3	0,97	
	8	E930458340870	70,0	44,0	38,0	24,0	50,0	28,0	102,0	32,0-42,0	M5	*	30,0	1	G6.3	0,97	
	10	E930458341080	80,0	54,0	42,0	34,0	50,0	30,0	112,0	38,0-48,0	M8	*	30,0	1	G6.3	1,04	
	12	E930458341285	85,0	59,0	47,0	40,0	50,0	32,0	117,0	38,0-48,0	M10	*	30,0	1	G6.3	1,07	
	14	E930458341485	85,0	59,0	47,0	40,0	50,0	34,0	117,0	38,0-48,0	M10	*	30,0	1	G6.3	1,09	
	16	E930458341690	90,0	64,0	50,0	46,0	50,0	38,0	122,0	40,0-50,0	M10	*	30,0	1	G6.3	1,18	
	18	E930458341890	90,0	64,0	50,0	48,0	50,0	40,0	122,0	40,0-50,0	M10	*	30,0	1	G6.3	1,19	
	20	E930458342090	90,0	64,0	52,0	47,0	50,0	42,0	122,0	38,0-48,0	M10	*	30,0	1	G6.3	1,22	
	25	E9304583425120	120,0	94,0	58,0	78,0	53,0	58,0	152,0	62,0-72,0	M10	*	60,0	1	G6.3	2,19	
32	E9304583432125	125,0	125,0	63,0	-	53,0	64,0	157,0	64,0-74,0	M10	*	90,0	1	G6.3	2,46		
HSK-A100	12	E930658341295	95,0	66,0	47,0	40,0	50,0	32,0	145,0	48,0-58,0	M10	*	30,0	1	G6.3	2,50	
	16	E930658341695	95,0	66,0	50,0	46,0	50,0	38,0	145,0	45,0-55,0	M10	*	30,0	1	G6.3	2,53	
	20	E9306583420105	105,0	76,0	52,0	47,0	50,0	42,0	155,0	53,0-63,0	M10	*	30,0	1	G6.3	2,83	
	25	E9306583425110	110,0	81,0	58,0	50,0	70,0	58,0	160,0	52,0-62,0	M10	*	30,0	1	G6.3	3,58	
	32	E9306583432110	110,0	81,0	63,0	60,0	70,0	64,0	160,0	47,0-57,0	M10	*	30,0	1	G6.3	3,60	

Проставочные втулки и контрольные калибры см. на стр. 313-314

* В соответствии с DIN 69882-7

Доп. части

Для Конуса/ DCBN-DCBX	Ключ
HSK-A63/ 6-8	H04-4
HSK-A63/ 10	H04-4
HSK-A63/ 12	H04-4
HSK-A63/ 14-20	H04-4
HSK-A63/ 25-32	H04-4
HSK-A100/ 12	H04-4
HSK-A100/ 16-32	H04-4

Комплектующие

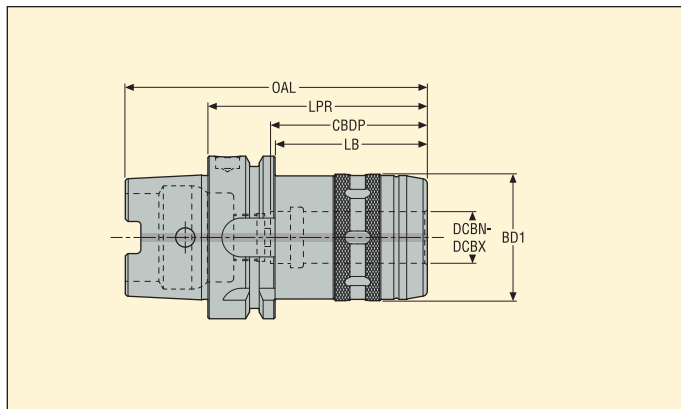
Для Конуса/ DCBN-DCBX	Зажимной винт	Стопорный винт
HSK-A63/ 6-8	950AF0810008	19LS0512A
HSK-A63/ 10	950AF0810008	19LS0820T
HSK-A63/ 12	950AF0810008	19LS1016A
HSK-A63/ 14-20	950AF1010010	19LS1016A
HSK-A63/ 25-32	950AF1010010	19LS1020A
HSK-A100/ 12	950AF0810008	19LS1020A
HSK-A100/ 16-32	950AF1010010	19LS1020A

Пожалуйста, уточняйте наличие на складе и действующую цену

Для HSK пробок, трубок для СОЖ и их ключей, см. стр. 300

PMC – Патроны для силового фрезерования

HSK-A/ ISO12164-1-HSK-A



- Биение 5 мкм макс. на 3х ØDCBN-DCBX (10 с проставками)
- Только номинальный диаметр (без диапазона диаметров): допуск хвостовика h6 макс.

Сторона шпинделя Конус	Сторона заготовки DCB мм	Диапазон DCBN-DCBX мм	Обозначение	Размеры в мм					Отв. под чип	Бала нсир.	 KG
				OAL	LPR	LB	CBDP	BD1			
HSK-A63	20	6-20	HSKA63-PMC20-085	117,0	85,0	59,0	60,0	49,0	1	PB	1,30
	32	10-32	HSKA63-PMC32-105	137,0	105,0	79,0	80,0	67,0	1	PB	2,00
HSK-A100	20	6-20	HSKA100-PMC20-095	145,0	95,0	66,0	60,0	49,0	1	PB	2,80
	32	10-32	HSKA100-PMC32-110	160,0	110,0	81,0	80,0	68,0	1	PB	3,70
HSK-A125	32	10-32	HSKA125-PMC32-120	183,0	120,0	91,0	80,0	68,0	1	PB	5,30

Проставочные втулки см. на стр. 315. Для 'Стопорных винтов для сквозной подачи СОЖ', см. стр. 316-317.

Доп. части

Для DCB	Ключ
20	03BPMC20
32	03BPMC32

Комплектующие

Для DCB	Экстрактор
20	03EXTPMC
32	03EXTPMC

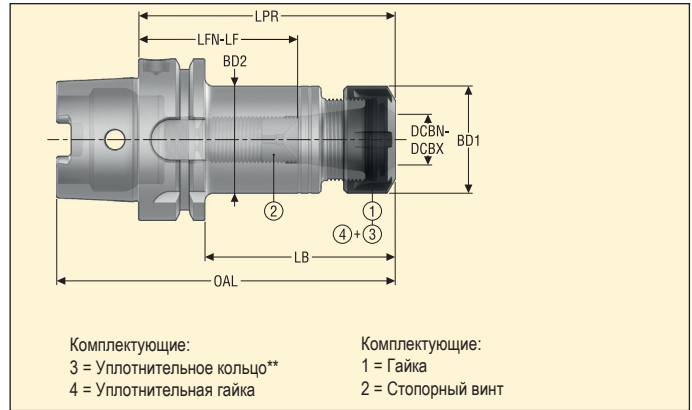
Пожалуйста, уточняйте наличие на складе и действующую цену
Для HSK пробок, трубок для СОЖ и их ключей, см. стр. 300

ER 5675 – Цанговые патроны ER – ISO 15488

HSK-A/ ISO12164-1-HSK-A



- Биение 10 мкм максимум на 3 x ØDCBN-DCBX



Сторона шпинделя Конус	Сторона заготовки Диапазон DCBN-DCBX мм	Обозначение	Размеры цанги и патрона	Размеры в мм						*	Отв. под чип	Бала нспир.	KG
				LPR	BD2	BD1	OAL	LB	LFN-LF				
HSK-A40	0,5-10,0	E930256751660	ER 16	60,0	32,0	32,0	80,0	40,0	26,0-30,0		0	G2.5	0,35
	1,0-16,0	E930256752570	ER 25	70,0	34,0	42,0	90,0	50,0	32,0-32,0		0	G2.5	0,44
HSK-A63	0,5-10,0	E9304567516100	ER 16	100,0	32,0	32,0	132,0	74,0	52,0-68,0		1	G2.5	0,99
	0,5-10,0	E9304567516160	ER 16	160,0	32,0	32,0	192,0	134,0	112,0-128,0	*	1	G2.5	1,35
	1,0-16,0	E9304567525100	ER 25	100,0	41,7	42,0	132,0	–	44,0-62,0	*	1	G2.5	1,21
	1,0-16,0	E9304567525160	ER 25	160,0	41,7	42,0	192,0	–	91,0-122,0		1	G2.5	1,82
	2,0-20,0	E9304567532100	ER 32	100,0	50,0	50,0	132,0	74,0	45,0-60,0	*	1	G2.5	1,4
	2,0-20,0	E9304567532160	ER 32	160,0	50,0	50,0	192,0	134,0	92,0-120,0		1	G2.5	2,28
HSK-A100	3,0-26,0	E9304567540120	ER 40	120,0	53,0	63,0	152,0	94,0	53,0-75,0	*	1	G2.5	1,81
	1,0-16,0	E9306567525100	ER 25	100,0	41,7	42,0	150,0	71,0	43,0-62,0		1	G2.5	2,54
	1,0-16,0	E9306567525160	ER 25	160,0	41,7	42,0	210,0	131,0	103,0-122,0		1	G2.5	3,14
	2,0-20,0	E9306567532100	ER 32	100,0	50,0	50,0	150,0	71,0	53,0-60,0	*	1	G2.5	2,73
	2,0-20,0	E9306567532160	ER 32	160,0	41,7	50,0	210,0	131,0	103,0-120,0		1	G2.5	3,6
	3,0-26,0	E9306567540120	ER 40	120,0	63,0	63,0	170,0	91,0	58,0-75,0	*	1	G2.5	3,56

Удлинитель и цанги ER см. на стр. 230, 327-328

* В соответствии с DIN 69882-6

Доп. части**

Комплектующие

Для размера	Уплотнительная гайка	Наконечник	Ключ	Ключ 1	Ключ (под головку)	Гайка	Стопорный винт
HSK-A40/ ER 16	08B587516IC	03ER032B	03B587516	03BR032	03DYD010100B	08B587516X	19B58711
HSK-A40/ ER 25	08B587525IC	03ER042	03B587525	03BR042	03DYD020200	08B587525X	–
ER16	08B587516IC	03ER032B	03B587516	03BR032	03DYD010100B	08B587516X	19B58711
ER25	08B587525IC	03ER042	03B587525	03BR042	03DYD020200	08B587525X	19B58718
ER32	08B587532IC	03ER050	03B587532	03BR050	03DYD020200	08B587532X	19B58722
ER40	08B587540IC	03ER063	03B587540	03BR063	03DYD020200	08B587540X	19B58730

Пожалуйста, уточните наличие на складе и действующую цену

** уплотнительные гайка ER см. на стр. 333

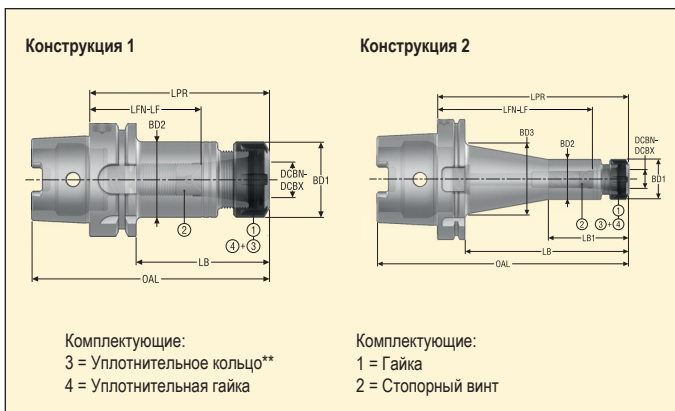
Для HSK пробок, трубок для СОЖ и их ключей, см. стр. 300

ER 5675 – Цанговые патроны ER – ISO 15488

HSK-A/ ISO12164-1-HSK-A



- Биение 10 мкм максимум на 3 x ØDCBN-DCBX



Сторона шпинделя Конус	Сторона заготовки Диапазон DCBN-DCBX мм	Обозначение	Размеры цанги и патрона	Размеры в мм								*	Констр.	Отв. под чип	Бала нсир.	KG
				LPR	BD3	BD2	BD1	OAL	LB	LB1	LFN-LF					
HSK-A125	1,0-16,0	HSKA125-ER25-120	ER 25	120,0	–	42,0	42,0	183,0	91,0	–	57,0-82,0	1	1	PB	4,1	
	1,0-16,0	HSKA125-ER25-160	ER 25	160,0	–	42,0	42,0	223,0	131,0	–	91,0-122,0	1	1	PB	4,5	
	1,0-16,0	HSKA125-ER25-200-VF6	ER 25	200,0	72,68	42,0	42,0	263,0	171,0	84,0	131,0-162,0	2	1	PB	5,7	
	2,0-20,0	HSKA125-ER32-120	ER 32	120,0	–	50,0	50,0	183,0	91,0	–	60,0-80,0	1	1	PB	4,3	
	2,0-20,0	HSKA125-ER32-160	ER 32	160,0	–	50,0	50,0	223,0	131,0	–	92,0-120,0	1	1	PB	4,9	
	2,0-20,0	HSKA125-ER32-200-VF6	ER 32	200,0	75,04	50,0	50,0	263,0	171,0	100,0	132,0-160,0	2	1	PB	6,1	

Удлинители и цанги ER см. на стр. 230, 327-328

* В соответствии с DIN 69882-6

Доп. части**

Комплектующие

Для размера	Уплотнительная гайка	Наконечник	Ключ	Ключ 1	Ключ (под головку)	Гайка	Стопорный винт
ER 25	08B587525IC	03ER042	03B587525	03BR042	03DYD020200	08B587525X	19B58718
ER 32	08B587532IC	03ER050	03B587532	03BR050	03DYD020200	08B587532X	19B58722

Пожалуйста, уточняйте наличие на складе и действующую цену

** уплотнительные гайка ER см. на стр. 333

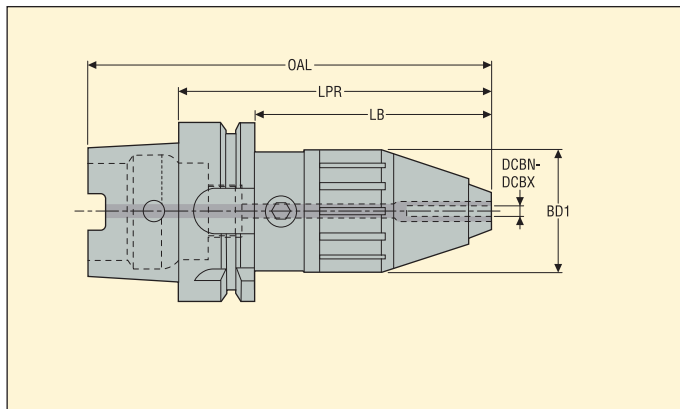
Для HSK пробок, трубок для СОЖ и их ключей, см. стр. 300

UDC 5085 – Сверлильные патроны

HSK-A/ ISO12164-1-HSK-A



- Биение 40 мкм макс. на 2,5 x ØDCBN-DCBX



Сторона шпинделя Конус	Сторона заготовки Диапазон DCBN-DCBX мм	Обозначение	Размеры в мм				Отв. под чип	Бала нсир.	KG
			OAL	LPR	LB	BD1			
HSK-A63	1,0-13,0	E9304508513	142,0	110,0	84,0	43,0	1	PB	2,00
HSK-A100	2,5-16,0	E9306508516	184,0	134,0	105,0	56,0	1	PB	3,50

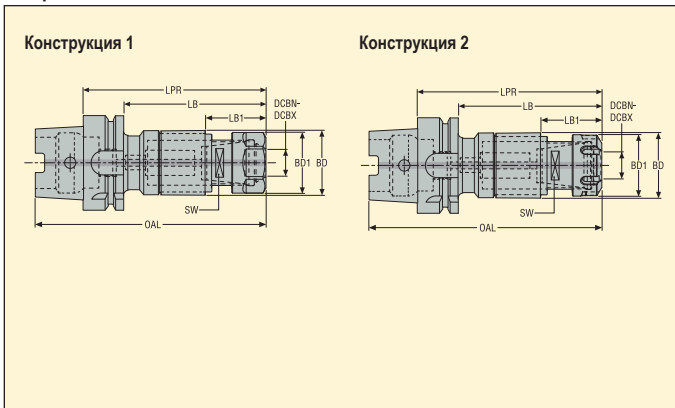
Доп. части

Для	Ключ
E9304508513	H06-4
E9306508516	H06-4

Пожалуйста, уточните наличие на складе и действующую цену
Для HSK пробок, трубок для СОЖ и их ключей, см. стр. 300



- Механизм осевой микрокомпенсации ($\pm 0,5$ мм)
- Цанги ER с квадратным хвостовиком
- Максимальное давление СОЖ 80 бар



Сторона шпинделя Конус	Сторона заготовки		Обозначение	Размеры в мм							Констр.	Отв. под чип	Балансир.	KG
	Размер	Диапазон метчиков		LPR	LB	LB1	BD	BD1	OAL	SW				
HSK-A63	ER 20	M4-M12	E9304586720108	103,1	77,2	35,3	35,0	33,7	135,0	22,0	1	0	PB	1,10
	ER 25	M8-M20	E9304586725128	122,5	96,5	37,1	44,0	42,0	154,4	28,0	2	0	PB	1,50
	ER 40	M16-M33	E9304586740160	154,5	128,6	46,6	62,0	62,7	186,4	39,6	2	0	PB	2,90
HSK-A100	ER 20	M4-M12	E9306586720115	109,6	80,7	35,3	35,0	33,7	159,5	22,0	1	0	PB	4,20
	ER 25	M8-M20	E9306586725134	129,0	100,0	37,1	44,0	42,0	178,9	28,0	2	0	PB	2,50
	ER 40	M16-M33	E9306586740163	158,0	129,1	46,6	62,0	62,7	207,9	39,6	2	0	PB	2,90

Метчиковые патроны ER с квадратным хвостовиком см. на стр. 329-330

Доп. части

Комплектующие

Для конуса	Ключ	Уплотнительная гайка	Наконечник	Ключ	Ключ 3	Ключ (под головку)	Гайка
HSK-A63/ ER 20	5680092-04	5533051-02	-	03B587520UM	03E9304	-	5533050-08
HSK-A63/ ER 25	5680092-05	5533051-03	03ER042	03B587525	03E9304	03DYD020200	5533050-02
HSK-A63/ ER 40	5680092-06	5533051-05	03ER063	03B587540	03E9304	03DYD020200	5533050-04
HSK-A100/ ER 20	5680092-04	5533051-02	-	03B587520UM	03E9306	-	5533050-08
HSK-A100/ ER 25	5680092-05	5533051-03	03ER042	03B587525	03E9306	03DYD020200	5533050-02
HSK-A100/ ER 40	5680092-06	5533051-05	03ER063	03B587540	03E9306	03DYD020200	5533050-04

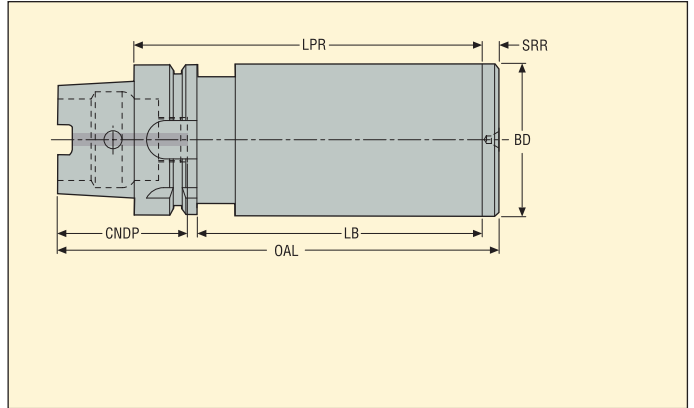
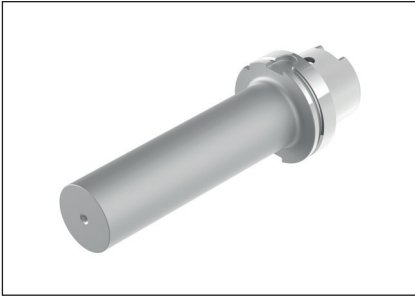
Пожалуйста, уточняйте наличие на складе и действующую цену

Уплотнительные кольца TCER 5867 см. на стр. 333

Для HSK пробок, трубок для СОЖ и их ключей, см. стр. 300

BLK 5023 – Greenstock заготовки

HSK-A/ ISO12164-1-HSK-A



Сторона шпинделя Конус	Обозначение	Размеры в мм						Отв. под чип	Бала нсир.	KG
		LPR	SRR	BD	OAL	CNDP	LB			
HSK-A40	E9302502340150	150,0	8,0	40,0	178,0	36,0	130,0	0	PB	1,51
HSK-A63	E9304502363250	250,0	8,0	63,0	290,0	54,0	224,0	1	PB	6,20
HSK-A100	E9306502363250	250,0	8,0	63,0	308,0	78,5	221,0	1	PB	7,56
	E9306502395250	250,0	8,0	95,0	308,0	78,5	221,0	1	PB	14,00

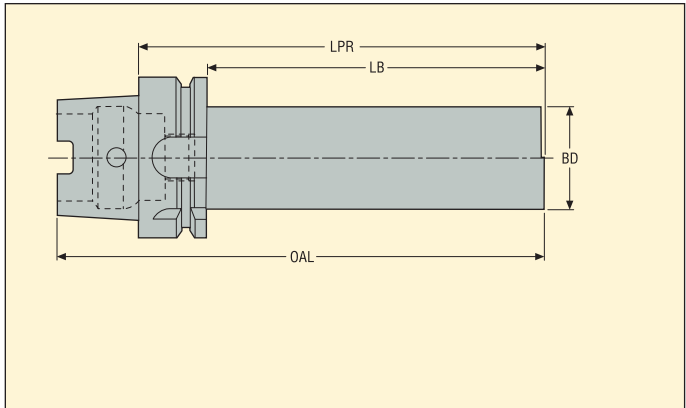
Пожалуйста, уточните наличие на складе и действующую цену
 Для HSK пробок, трубок для СОЖ и их ключей, см. стр. 300

CTRB 586 – Контрольные калибры

HSK-A/ ISO12164-1-HSK-A

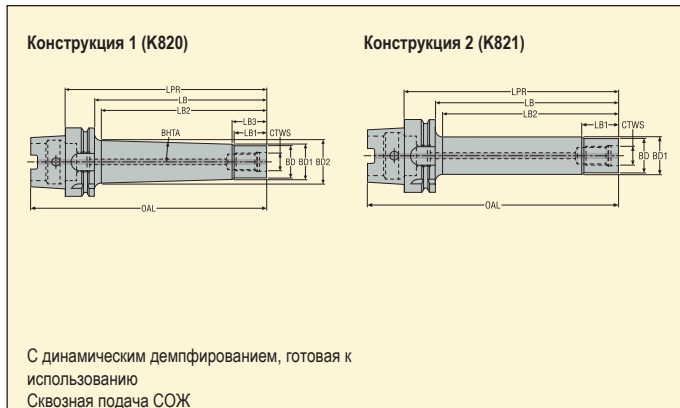


- С защитным футляром и отчетом по измерениям



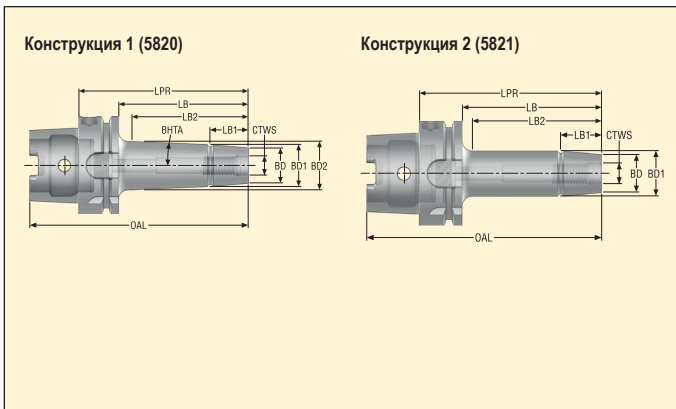
Сторона шпинделя Конус	Обозначение	Размеры в мм				Отв. под чип	Балансир.	KG
		LPR	LB	BD	OAL			
HSK-A63	E930458640250	250,0	224,0	40,0	250,0	1	-	2,90
	E930658650320	320,0	291,0	50,0	320,0	1	-	6,40
HSK-A100								

Пожалуйста, уточняйте наличие на складе и действующую цену
 Для HSK пробок, трубок для СОЖ и их ключей, см. стр. 300



Сторона шпинделя Конус	Сторона заготовки Combimaster CTWS	Обозначение	Размеры в мм										ВНТА°	Констр.	Макс. об/мин	Отв. под чип	Бала нсир.	KG
			LPR	LB	LB2	LB1	BD	BD2	BD1	OAL	BD	BD1						
HSK-A63	M10	E9304K82010185	185,0	159,0	154,2	20,0	18,5	36,6	24,0	217,0	2,8	1	12000	1	PB	1,51		
	M12	E9304K82012185	185,0	159,0	154,2	20,0	23,0	42,0	29,5	217,0	2,8	1	12000	1	PB	1,90		
	M16	E9304K82016235	235,0	193,0	190,6	20,0	30,0	53,0	37,0	267,0	2,8	1	8000	1	PB	3,50		
	M16	E9304K82116160	160,0	134,0	129,0	22,0	30,0	–	30,5	192,0	–	2	10000	1	PB	1,40		
	M20	E9304K82020235	235,0	209,0	186,4	24,7	36,5	60,1	45,0	267,0	2,7	1	8000	1	PB	4,30		
	M20	HSKA63-M20-160-K	160,0	134,0	131,0	31,0	36,5	–	37,0	192,0	–	2	8000	1	G6.3	1,90		
HSK-A100	M12	E9306K82012235	235,0	206,0	201,2	20,0	23,0	46,6	29,5	285,0	2,8	1	8000	1	PB	4,00		
	M16	E9306K82016235	235,0	206,0	201,2	20,0	30,0	54,0	37,0	285,0	2,8	1	8000	1	PB	4,78		
	M16	E9306K82016285	285,0	256,0	251,2	20,0	30,0	58,8	37,0	335,0	2,8	1	6000	1	PB	5,86		
	M16	E9306K82116185	185,0	156,0	151,0	22,0	30,0	–	30,5	235,0	–	2	8000	1	PB	2,91		
	M20	E9306K82020235	235,0	206,0	201,2	24,7	36,5	61,6	45,0	285,0	2,7	1	8000	1	PB	5,70		
	M20	E9306K82020285	285,0	256,0	251,2	24,7	36,5	66,4	45,0	335,0	2,7	1	6000	1	PB	7,20		
	M20	HSKA100-M20-185-K	185,0	156,0	151,0	31,0	36,5	–	37,0	235,0	–	2	8000	1	G6.3	3,40		
HSK-A125	M16	HSKA125-M16-185-K	185,0	156,0	130,0	22,0	30,0	–	30,5	248,0	–	2	8000	1	PB	4,40		
	M20	HSKA125-M20-225-K	225,0	196,0	176,0	31,0	36,5	–	37,0	288,0	–	2	8000	1	PB	5,10		

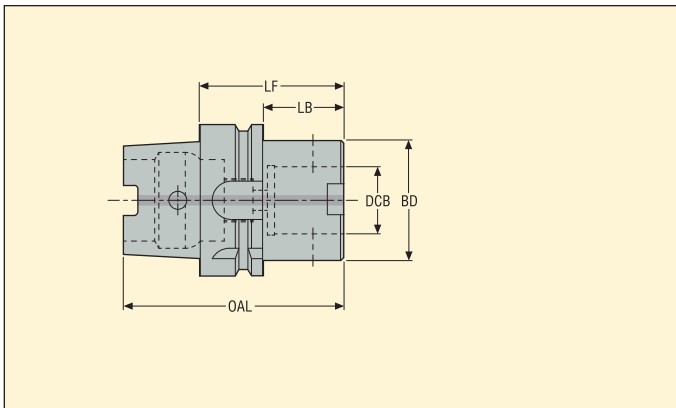
Пожалуйста, уточните наличие на складе и действующую цену
Для HSK пробок, трубок для СОЖ и их ключей, см. стр. 300



Сторона шпинделя Конус	Сторона заготовки Combimaster CTWS	Обозначение	Размеры в мм								BHTA°	Констр.	Отв. под чип	Бала нсир.	KG
			LPR	LB	LB2	LB1	BD	BD2	BD1	OAL					
HSK-A63	M6	E930458200660	60,0	34,0	25,0	10,0	11,0	14,5	11,7	92,0	5,3	1	1	G6.3	0,70
	M8	E930458200860	60,0	34,0	25,0	10,0	13,5	18,5	15,7	92,0	5,3	1	1	G6.3	0,70
	M8	E930458200885	85,0	59,0	50,0	15,0	13,5	20,0	15,7	117,0	3,5	1	1	G6.3	0,80
	M10	E930458201060	60,0	34,0	25,0	10,0	18,5	23,0	19,7	92,0	6,3	1	1	G6.3	0,80
	M10	E930458201085	85,0	59,0	50,0	15,0	18,5	24,5	19,7	117,0	3,9	1	1	G6.3	0,80
	M10	E9304582010135	135,0	109,0	100,0	20,0	18,5	27,5	19,7	167,0	2,8	1	1	G6.3	1,00
	M10	E930458211060	60,0	34,0	25,0	10,0	18,5	18,5	18,5	92,0	-	2	1	G6.3	0,70
	M12	E930458201260	60,0	34,0	25,0	10,0	23,0	28,5	24,7	92,0	7,2	1	1	G6.3	0,80
	M12	E930458201285	85,0	59,0	50,0	20,0	23,0	30,0	24,7	117,0	5,0	1	1	G6.3	0,90
	M12	E9304582012110	110,0	84,0	75,0	25,0	23,0	31,5	24,7	142,0	3,9	1	1	G6.3	1,00
	M12	E9304582012135	135,0	109,0	100,0	30,0	23,0	33,0	24,7	167,0	3,4	1	1	G6.3	1,20
	M12	E930458211260	60,0	34,0	25,0	10,0	23,0	23,5	23,5	92,0	-	2	1	G6.3	0,80
	M12	E930458211285	85,0	59,0	50,0	20,0	23,0	23,5	23,5	117,0	-	2	1	G6.3	0,80
	M16	E930458201660	60,0	34,0	25,0	10,0	30,0	35,5	31,7	92,0	6,9	1	1	G6.3	0,90
	M16	E930458201685	85,0	59,0	50,0	20,0	30,0	37,0	31,7	117,0	5,0	1	1	G6.3	1,10
	M16	E9304582016110	110,0	84,0	75,0	25,0	30,0	38,5	31,7	142,0	3,9	1	1	G6.3	1,20
	M16	E9304582016135	135,0	109,0	100,0	30,0	30,0	40,0	31,7	167,0	3,4	1	1	G6.3	1,40
	M16	E9304582016185	185,0	159,0	150,0	35,0	30,0	50,0	31,7	217,0	4,5	1	1	G6.3	2,10
	M16	E930458211685	85,0	59,0	50,0	20,0	30,0	30,5	30,5	117,0	-	2	1	G6.3	1,00
	M16	E9304582116110	110,0	84,0	77,0	25,0	30,0	30,5	30,5	142,0	-	2	1	G6.3	1,10
	M16	E9304582116135	135,0	109,0	100,0	30,0	30,0	30,5	30,5	167,0	-	2	1	G6.3	1,20
	M20	E930458202065	65,0	39,0	30,0	10,0	36,5	44,5	37,5	97,0	6,4	1	1	G6.3	1,00
M20	E9304582120110	110,0	84,0	75,0	25,0	36,5	37,0	37,0	142,0	-	2	1	G6.3	1,20	
M20	HSKA63-M20-085	85,0	59,0	50,0	20,0	36,5	-	37,0	117,0	-	2	1	G6.3	1,10	
M20	HSKA63-M20-135	135,0	109,0	100,0	30,0	36,5	-	37,0	167,0	-	2	1	G6.3	1,40	
M20	HSKA63-M20-185	185,0	159,0	150,0	35,0	36,5	-	37,0	217,0	-	2	1	G6.3	1,80	
HSK-A100	M10	E930658201085	85,0	56,0	50,0	15,0	18,5	27,0	19,7	135,0	7,6	1	1	G6.3	2,20
	M12	E930658201285	85,0	56,0	50,0	20,0	23,0	35,0	24,7	135,0	9,7	1	1	G6.3	2,30
	M12	E9306582012110	110,0	81,0	75,0	25,0	23,0	38,0	24,7	160,0	7,6	1	1	G6.3	2,40
	M12	E9306582012135	135,0	106,0	100,0	30,0	23,0	41,0	24,7	185,0	6,6	1	1	G6.3	2,60
	M12	E9306582012185	185,0	156,0	150,0	30,0	23,0	42,5	24,7	235,0	4,2	1	1	G6.3	2,90
	M16	E930658201685	85,0	56,0	50,0	20,0	30,0	42,5	31,7	135,0	10,2	1	1	G6.3	2,40
	M16	E9306582016135	135,0	106,0	100,0	30,0	30,0	49,0	31,7	185,0	7,0	1	1	G6.3	2,90
	M16	E9306582016185	185,0	156,0	150,0	35,0	30,0	50,0	31,7	235,0	4,5	1	1	G6.3	3,30
	M20	E9306582020135	135,0	106,0	100,0	30,0	36,5	54,5	37,5	185,0	6,9	1	1	G6.3	3,10
	M20	HSKA100-M20-085	85,0	56,0	50,0	20,0	36,5	-	37,0	135,0	-	2	1	G6.3	2,40

Пожалуйста, уточняйте наличие на складе и действующую цену

Для HSK пробок, трубок для СОЖ и их ключей, см. стр. 300



Сторона шпинделя Конус	Сторона заготовки Graflex		Обозначение	Размеры в мм				Отв. под чип	Бала нсир.	KG
	Размер	DCB мм		LF	LB	BD	OAL			
HSK-A50	G5	28	EM93034012870	70,0	44,0	50,0	95,0	0	PB	0,79
HSK-A63	G2	14	EM93044011445	45,0	19,0	25,0	77,0	1	G6.3	0,69
	G3	18	EM93044011850	50,0	24,0	32,0	82,0	1	G6.3	0,73
	G4	22	EM93044012255	55,0	29,0	40,0	87,0	1	G6.3	0,83
	G5	28	EM93044012860	60,0	34,0	50,0	92,0	1	PB	0,98
	G5	28	EM930440128100	100,0	74,0	50,0	132,0	1	PB	1,58
	G5	28	EM930440128140	140,0	114,0	50,0	172,0	1	PB	2,18
	G6	36	EM93044013670	70,0	44,0	63,0	102,0	1	PB	1,21
	G6	36	EM930440136120	120,0	94,0	63,0	152,0	1	PB	2,38
HSK-A100	G3	18	EM93064011855	55,0	26,0	32,0	105,0	1	G6.3	2,10
	G4	22	EM93064012260	60,0	31,0	40,0	110,0	1	G6.3	2,19
	G5	28	EM93064012865	65,0	36,0	50,0	115,0	1	PB	2,37
	G5	28	EM930640128110	110,0	81,0	50,0	160,0	1	PB	3,02
	G5	28	EM930640128150	150,0	121,0	50,0	200,0	1	PB	3,70
	G6	36	EM93064013675	75,0	46,0	63,0	125,0	1	PB	2,60
	G6	36	EM930640136120	120,0	91,0	63,0	170,0	1	PB	3,82
	G6	36	EM930640136160	160,0	131,0	63,0	210,0	1	PB	4,72
	G7	46	EM93064014685	85,0	56,0	90,0	135,0	1	PB	3,99
	G7	46	EM930640146160	160,0	131,0	90,0	210,0	1	PB	7,67

Доп. части

Для размера	Ключ
G2	03Н025
G3	03Н03
G4	03Н04
G5	03Н05
G6	03Н06
G7	03Н10

Комплекующие

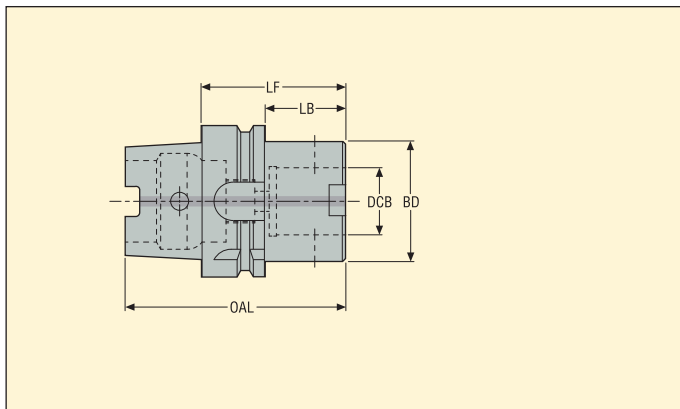
Для размера	Сборочный винт
G2	90F2
G3	90F3
G4	90F4
G5	90F5
G6	90F6
G7	90F7

Пожалуйста, уточняйте наличие на складе и действующую цену

Для HSK пробок, трубок для СОЖ и их ключей, см. стр. 300

G 401 – Оправки Graflex®

HSK-A



Страна шпинделя Конус	Страна заготовки Graflex		Обозначение	Размеры в мм				Отв. под чип	Бала нсир.	KG
	Размер	DCB мм		LF	LB	BD	OAL			
HSK-A125	G6	36	HSKA125-G6-120	120,0	91,0	63,0	183,0	1	PB	5,10
	G7	46	HSKA125-G7-120	120,0	91,0	90,0	183,0	1	PB	7,10

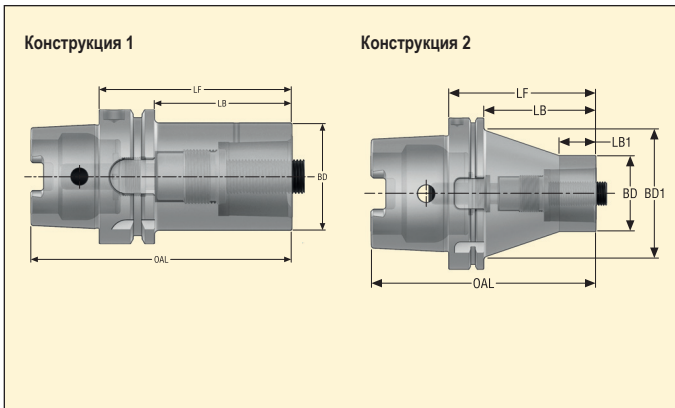
Доп. части

Для размера	Ключ
G6	03H06
G7	03H10

Комплектующие

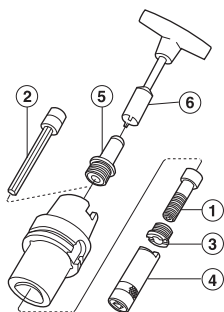
Для размера	Сборочный винт
G6	90F6
G7	90F7

Пожалуйста, уточните наличие на складе и действующую цену
 Для HSK пробок, трубок для СОЖ и их ключей, см. стр. 300



Сторона шпинделя Конус	Сторона заготовки Типоразмер Seco-Capto™	Обозначение	Размеры в мм						Констр.	Отв. под чип	Бала нсир.	 KG
			LF	LB	LB1	BD	BD1	OAL				
HSK-A63	C3	C3-390.410-63075C	75,0	49,0	–	32,0	–	107,0	1	0	PB	0,90
	C4	C4-390.410-63080C	80,0	54,0	–	40,0	–	112,0	1	0	PB	1,06
	C5	C5-390.410-63090C	90,0	64,0	–	50,0	–	122,0	1	0	PB	1,41
HSK-A100	C3	C3-390.410-100080A	80,0	51,0	–	32,0	–	130,0	1	0	PB	2,30
	C4	C4-390.410-100090A	90,0	61,0	–	40,0	–	140,0	1	0	PB	2,50
	C5	C5-390.410-100100A	100,0	71,0	–	50,0	–	150,0	1	0	PB	2,90
	C6	C6-390.410-100110A	110,0	81,0	–	63,0	–	160,0	1	0	PB	3,56
	C8	C8-390.410-100120A	120,0	91,0	–	80,0	–	170,0	1	0	PB	4,72
HSK-A125	C6	HSKA125-C6-120	120,0	91,0	–	63,0	–	183,0	1	1	PB	5,30
	C6	HSKA125-C6-120-V	120,0	91,0	30,0	63,0	108,0	183,0	2	1	PB	6,40
	C8	HSKA125-C8-130	130,0	101,0	–	80,0	–	193,0	1	1	PB	6,50
	C8	HSKA125-C8-130-V	130,0	101,0	30,0	80,0	105,0	193,0	2	1	PB	7,80

Пожалуйста, уточняйте наличие на складе и действующую цену
 Вместе с каждым держателем HSK-A - Seco-Capto™ поставляется специальная трубка для СОЖ.
 Информацию по комплектующим и запасным частям для держателей HSK - Seco-Capto™ см. на стр. 117



Комплектующие:
 2 = Удлинитель
 4 = Ключ
 6 = Ключ для трубки СОЖ

Комплектующие:
 1 = Винт
 3 = Стопорная гайка
 5 = Трубка для подачи СОЖ*

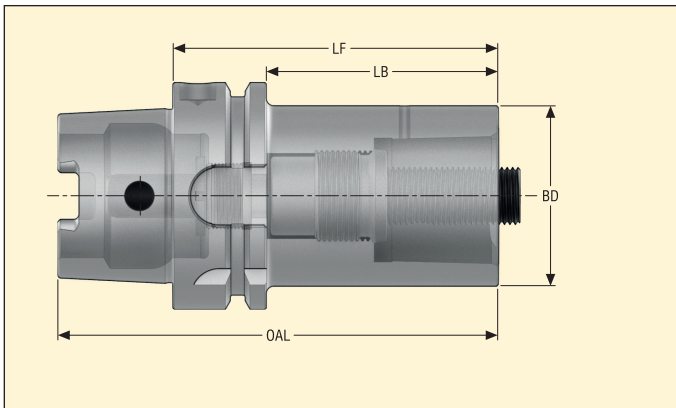
Доп. части


Для	Удлинитель	Ключ	Ключ
C3-390.410-100080A	5680015-05	5680094-06	5680065-13
C3-390.410-63075C	5680015-05	5680094-04	5680065-13
C4-390.410-100090A	5680015-05	5680094-06	5680065-10
C4-390.410-63080C	5680015-05	5680094-04	5680065-10
C5-390.410-100100A	5680015-01	5680094-06	5680065-11
C5-390.410-63090C	5680015-01	5680094-04	5680065-11
C6-390.410-100110A	5680015-02	5680094-06	5680065-12
C8-390.410-100120A	5680015-02	5680094-06	5680065-12
HSKA125-C6	5680015-02	5680094-07	5680065-12
HSKA125-C8	5680015-02	5680094-07	5680065-12

Комплектующие*

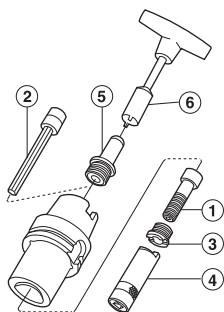
Для	Винт	Трубка для подачи СОЖ	Сторопная гайка
C3-390.410-63075C	5512063-10	5692020-04	5512091-04
C3-390.410-100080A	5512063-10	5692020-06	5512091-04
C4-390.410-63080C	5512063-07	5692020-04	5512091-03
C4-390.410-100090A	5512063-07	5692020-06	5512091-03
C5-390.410-63090C	5512063-08	5692020-04	5512091-01
C5-390.410-100100A	5512063-08	5692020-06	5512091-01
C6-390.410-100110A	5512063-09	5692020-06	5512091-02
C8-390.410-100120A	5512063-09	5692020-06	5512091-02
HSKA125-C6	5512063-09	5692020-07	5512091-02
HSKA125-C8	5512063-09	5692020-07	5512091-02

*Вместе с каждым держателем HSK-A - Seco-Carto™ поставляется специальная трубка для СОЖ.



Сторона шпинделя Конус	Сторона заготовки Типоразмер Seco-Capto™	Обозначение	Размеры в мм				Отв. под чип	Балансир.	 KG
			LF	LB	BD	OAL			
HSK-T63	C4	C4-390.411-63080	80,0	54,0	40,0	112,0	1	G6.3	1,00
	C5	C5-390.411-63090	90,0	64,0	50,0	122,0	1	G6.3	1,30
HSK-T100	C4	C4-390.411-100090	90,0	61,0	40,0	140,0	1	G6.3	2,40
	C5	C5-390.411-100100	100,0	71,0	50,0	150,0	1	G6.3	2,70
	C6	C6-390.411-100110	110,0	81,0	63,0	160,0	1	G6.3	3,30
	C8	C8-390.411-100120	120,0	91,0	80,0	170,0	1	G6.3	4,50

Пожалуйста, уточняйте наличие на складе и действующую цену
 Неправильная установка трубок для СОЖ или пробок может повредить шпиндель станка



Комплектующие:
 2 = Удлинитель
 4 = Ключ стопорной гайки
 6 = Ключ для трубки СОЖ

Комплектующие:
 1 = Винт
 3 = Стопорная гайка
 5 = Трубка для подачи СОЖ*

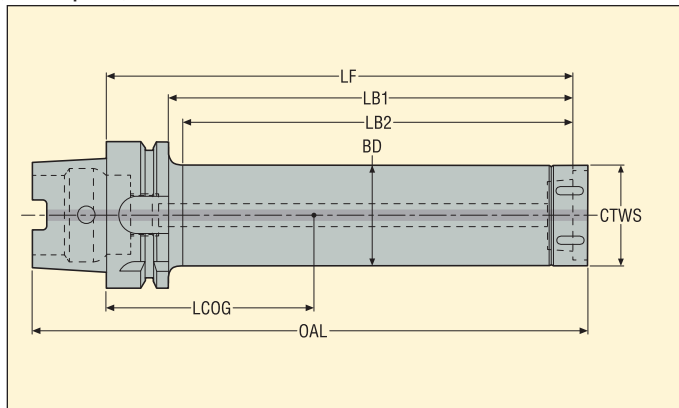
Доп. части

Для	Удлинитель	Ключ	Ключ
C4-390.411-63080	5680015-05	5680094-04	5680065-10
C4-390.411-100090	5680015-05	5680094-06	5680065-10
C5-390.411-63090	5680015-01	5680094-04	5680065-11
C5-390.411-100100	5680015-01	5680094-06	5680065-11
C6-390.411-100110	5680015-02	5680094-06	5680065-12
C8-390.411-100120	5680015-02	5680094-06	5680065-12

Комплектующие*

Для	Винт	Трубка для подачи СОЖ	Сторопная гайка
C4-390.411-63080	5512063-07	5692020-04	5512091-03
C4-390.411-100090	5512063-07	5692020-06	5512091-03
C5-390.411-63090	5512063-08	5692020-04	5512091-01
C5-390.411-100100	5512063-08	5692020-06	5512091-01
C6-390.411-100110	5512063-09	5692020-06	5512091-02
C8-390.411-100120	5512063-09	5692020-06	5512091-02

* Специальная трубка для СОЖ поставляется вместе с базовым держателем Seco-Carto™ HSK



- С динамическим демпфированием, готовая к использованию
- Сквозная подача СОЖ
- Для токарных и расточных головок GL, см. каталоги "Токарная обработка" и "Обработка отверстий"

Сторона шпинделя Конус	Сторона заготовки Типоразмер GL CTWS	Обозначение	Размеры в мм						Макс. об/ мин*	Отв. под чип	Бала нсир.	
			LF	LB1	LB2	BD	OAL	LCOG				
HSK-T/A63	GL25	HSKTA63-GL25-130-K	130,0	104,0	101,0	25,0	166,5	37,0	10000	1	PB	1,10
	GL25	HSKTA63-GL25-180-K	180,0	154,0	151,0	25,0	216,5	57,7	8000	1	PB	1,30
	GL25	HSKTA63-GL25-230-K	230,0	204,0	201,0	25,0	266,5	80,3	6000	1	PB	1,50
	GL32	E9374-D32-160-GL32	160,0	134,0	128,0	32,0	197,4	58,9	10000	1	PB	1,60
	GL32	E9374-D32-224-GL32	224,0	198,0	192,0	32,0	261,4	90,2	8000	1	PB	2,00
	GL40	E9374-D40-208-GL40	208,0	182,0	176,0	40,0	246,4	92,8	8000	1	PB	2,70
	GL40	E9374-D40-288-GL40	288,0	262,0	256,0	40,0	326,4	134,4	6000	1	PB	3,50
	GL50	E9374-D50-268-GL50	268,0	242,0	240,5	50,0	307,4	131,8	6000	1	PB	4,80
	GL50	E9374-D50-368-GL50	368,0	342,0	340,5	50,0	407,4	184,8	4000	1	PB	6,40
HSK-T/A100	GL32	E9376-D32-160-GL32	160,0	131,0	125,0	32,0	215,4	32,9	10000	1	PB	3,00
	GL32	E9376-D32-224-GL32	224,0	195,0	189,0	32,0	279,4	55,0	8000	1	PB	3,40
	GL32	E9376-D32-288-GL32	288,0	259,0	253,0	32,0	343,4	80,5	6000	1	PB	3,80
	GL40	E9376-D40-208-GL40	208,0	179,0	173,0	40,0	264,4	62,8	8000	1	PB	4,10
	GL40	E9376-D40-288-GL40	288,0	259,0	253,0	40,0	344,4	98,3	6000	1	PB	4,90
	GL40	E9376-D40-368-GL40	368,0	339,0	333,0	40,0	424,4	139,8	5000	1	PB	5,80
	GL50	E9376-D50-268-GL50	268,0	239,0	234,0	50,0	325,4	104,3	6000	1	PB	6,20
	GL50	E9376-D50-368-GL50	368,0	339,0	334,0	50,0	425,4	154,3	4000	1	PB	7,80
		GL50	E9376-D50-468-GL50	468,0	439,0	434,0	50,0	525,4	211,6	2500	1	PB

* Макс. об/мин только для вращающегося инструмента

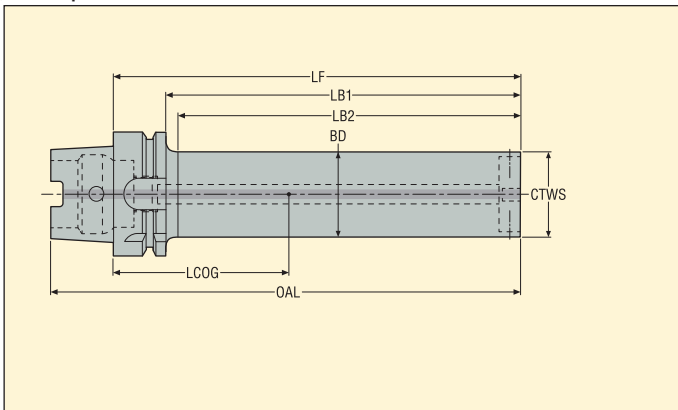
Доп. части

Для	Сменная головка	Ключ (под головку)
GL25	-	-
GL32	SL00-32	SL00-32.250
GL40	SL00-40	SL00-40.350
GL50	SL00-50	SL00-50.550

Комплектующие

Для	Ключ
GL25	SL25
GL32	SL32
GL40	SL40
GL50	SL50

Пожалуйста, уточняйте наличие на складе и действующую цену



- С динамическим демпфированием, готовая к использованию
- Для крепления адаптеров BA GL с токарными головками GL
- Сквозная подача СОЖ

Сторона шпинделя Конус	Сторона заготовки Типоразмер BA CTWS	Обозначение	Размеры в мм						Макс. об/мин*	Отв. под чип	Балансир	KG
			LF	BD	LB1	LB2	OAL	LCOG				
HSK-T/A100	BA060	E9376-D60-301-BA060	301,0	60,0	272,0	267,0	351,0	133,1	4000	1	PB	8,90
	BA060	E9376-D60-421-BA060	421,0	60,0	392,0	387,0	471,0	197,2	3000	1	PB	11,80
	BA060	E9376-D60-541-BA060	541,0	60,0	512,0	507,0	591,0	260,6	2000	1	PB	14,50
	BA080	E9376-D80-421-BA080	421,0	80,0	392,0	387,0	471,0	209,7	3000	1	PB	19,40
	BA080	E9376-D80-581-BA080	581,0	80,0	552,0	547,0	631,0	295,5	2000	1	PB	26,20

* Макс. об/мин только для вращающегося инструмента

Доп. части

Для	Ключ
BA060	03H04
BA080	03H05

Комплектующие

Для	Зажимной винт
BA060	90FQ4
BA080	90FQ52

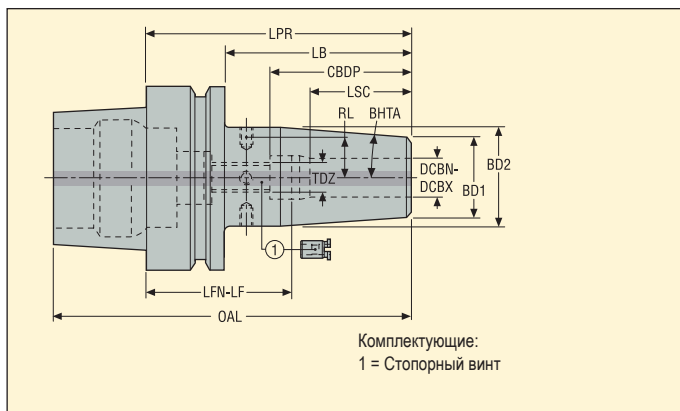
Пожалуйста, уточняйте наличие на складе и действующую цену

SFD 5603 – Термооправки, DIN

HSK-E



- Биение 3 мкм на 3 x ØDCBN-DCBX (прямое биение 3 мкм) максимум
- Один упорный винт входит в комплект поставки



Сторона шпинделя Конус	Сторона заготовки DCBN-DCBX мм	Обозначение	Размеры в мм										TDZ	BHTA°	**	Отв. под чип	Бала нсир.	KG
			LPR	LB	CBDP	LSC	BD2	BD1	OAL	LFN-LF	RL							
HSK-E40	3	E934256030350	50,0	30,0	31,0	13,0	20,0	15,0	70,0	20,5-37,0	10,5	M5x0.8	4,5	**	0	G2.5	0,30	
	4	E934256030450	50,0	30,0	31,0	15,0	20,0	15,0	70,0	20,5-35,0	10,5	M5x0.8	4,5	**	0	G2.5	0,30	
	6	E934256030650	50,0	30,0	31,0	22,0	27,0	21,0	70,0	20,5-28,0	10,5	M5x0.8	4,5	**	0	G2.5	0,30	
	6	E934256030670	70,0	50,0	37,5	22,0	27,0	21,0	90,0	34,0-48,0	10,5	M5x0.8	4,5		0	G2.5	0,40	
	8	E934256030870	70,0	50,0	37,5	26,0	27,0	21,0	90,0	34,0-44,0	10,5	M6x1	4,5		0	G2.5	0,36	
	10	E934256031055	55,0	35,0	36,0	31,0	32,0	24,0	75,0	20,5-24,0	13,0	M8x1	4,5	**	0	G2.5	0,40	
	12	E934256031260	60,0	40,0	41,0	34,0	32,0	24,0	80,0	20,5-26,0	13,0	M10x1	4,5	**	0	G2.5	0,40	
16	E934256031665	65,0	45,0	46,0	39,0	34,0	27,0	85,0	20,5-26,0	14,0	M12x1	4,5	**	0	G2.5	0,40		

** Короткие держатели не имеют резьбовых отверстий под стопорные винты и балансировочные винты и не совместимы со стандартными втулками Easy-shrink®. Удлинитель термооправки см. стр. 229.

Доп. части

Для	Балансировочные винты
E934256030670	90ZQ01
E934256030870	90ZQ01

Комплектующие

Для	Стопорный винт
E934256030670	19BDR05165
E934256030870	19BDR06165

Пожалуйста, уточняйте наличие на складе и действующую цену

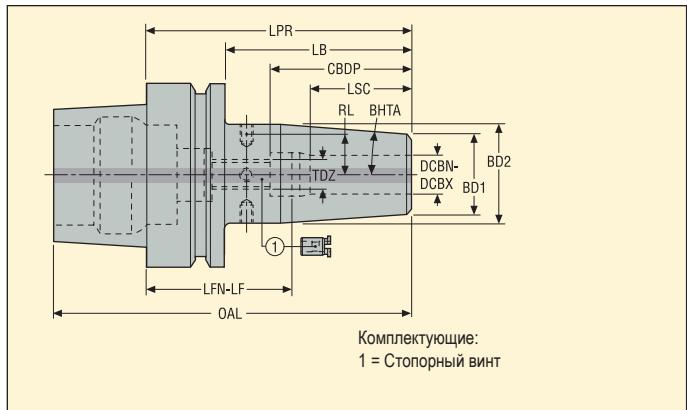
* Для HSK пробок, трубок для СОЖ и их ключей, см. стр. 300

SFD 5603 – Термооправки, DIN

HSK-E



- Биение 3 мкм на 3 x ØDCBN-DCBX (прямое биение 3 мкм) максимум
- Один упорный винт входит в комплект поставки



Сторона шпинделя Конус	Сторона заготовки DCBN- DCBX мм	Обозначение	Размеры в мм										TDZ	BHTA°	**	Отв. под чип	Бала нсир.	KG
			LPR	LB	CBDP	LSC	BD2	BD1	OAL	LFN-LF	RL							
HSK-E50	3	E934356030355	55,0	29,0	31,0	13,0	20,0	15,0	80,0	25,5-42,0	10,5	M5x0.8	4,5	**	0	G2.5	0,50	
	4	E934356030455	55,0	29,0	31,0	15,0	20,0	15,0	80,0	25,5-40,0	10,5	M5x0.8	4,5	**	0	G2.5	0,45	
	6	E934356030655	55,0	29,0	32,0	22,0	27,0	21,0	80,0	24,5-33,0	10,5	M5x0.8	4,5	**	0	G2.5	0,50	
	8	E934356030855	55,0	29,0	32,0	22,0	27,0	21,0	80,0	24,5-33,0	10,5	M6x1	4,5	**	0	G2.5	0,50	
	10	E934356031060	60,0	34,0	37,0	31,0	32,0	24,0	85,0	24,5-29,0	13,0	M8x1	4,5	**	0	G2.5	0,60	
	12	E934356031265	65,0	39,0	42,0	34,0	32,0	24,0	90,0	24,5-31,0	13,0	M10x1	4,5	**	0	G2.5	0,60	
	12	E934356031290	90,0	64,0	47,5	34,0	32,0	24,0	115,0	44,0-56,0	13,0	M10x1	4,5	**	0	G2.5	0,70	
	16	E934356031670	70,0	44,0	47,0	39,0	34,0	27,0	95,0	24,5-31,0	14,0	M12x1	4,5	**	0	G2.5	0,60	

** Короткие держатели не имеют резьбовых отверстий под стопорные винты и балансировочные винты и не совместимы со стандартными втулками Easy-shrink®. Удлинитель термооправки см. стр. 229.

Доп. части

Для	Балансировочные винты
E934356031290	90ZQ01

Комплектующие

Для	Стопорный винт
E934356031290	19BDR10165

Пожалуйста, уточняйте наличие на складе и действующую цену

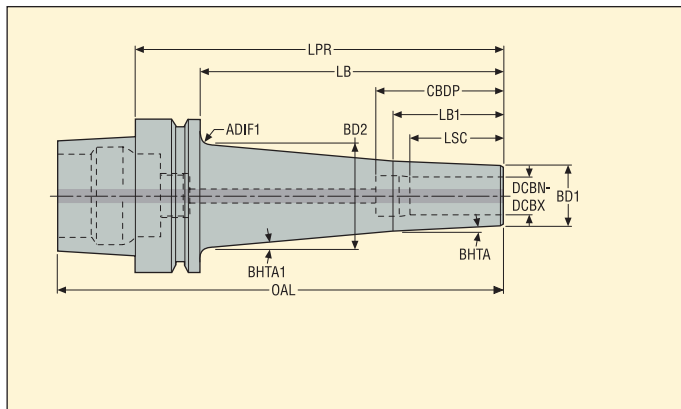
* Для HSK пробок, трубок для СОЖ и их ключей, см. стр. 300

SFS 5801 – Термооправки для обработки прессформ

HSK-E



- Биение 3 мкм на 3 x ØDCBN-DCBX (прямое биение 3 мкм) максимум



Сторона шпинделя Конус	Сторона заготовки DCBN-DCBX мм	Обозначение	Размеры в мм								BHTA°	BHTA1°	ADIF1 мм	Отв. под чип	Бала нсир.	KG	
			LPR	LB	CDBP	LB1	LSC	BD1	BD2	OAL							
HSK-E40	3	E934258010360	60,0	40,0	-	40,0	13,0	9,0	13,14	80,0	3,0	3,0	7	0	G2.5	0,23	
	3	E9342580103100	100,0	80,0	-	25,0	13,0	9,0	21,50	120,0	3,0	5,0	6	0	G2.5	0,30	
	4	E934258010460	60,0	40,0	-	40,0	15,0	10,0	14,20	80,0	3,0	3,0	7	0	G2.5	0,24	
	4	E9342580104100	100,0	80,0	-	25,0	15,0	10,0	22,50	120,0	3,0	5,0	7	0	G2.5	0,32	
	6	E934258010660	60,0	40,0	40,0	40,0	26,0	12,0	16,20	80,0	3,0	3,0	7	0	G2.5	0,25	
	6	E9342580106100	100,0	80,0	40,0	32,0	26,0	12,0	24,00	120,0	3,0	5,0	6	0	G2.5	0,34	
	8	E934258010860	60,0	40,0	42,0	40,0	30,0	16,0	20,14	80,0	3,0	3,0	7	0	G2.5	0,27	
	10	E934258011060	60,0	40,0	42,0	40,0	32,0	18,0	22,20	80,0	3,0	3,0	-	0	G2.5	0,28	
HSK-E50	3	E9343580103100	100,0	74,0	-	25,0	13,0	9,0	20,20	125,0	3,0	5,0	7	0	G2.5	0,50	
	4	E9343580104100	100,0	74,0	-	25,0	15,0	10,0	21,20	125,0	3,0	5,0	7	0	G2.5	0,51	
	6	E9343580106100	100,0	74,0	40,0	32,0	26,0	12,0	22,70	125,0	3,0	5,0	7	0	G2.5	0,53	
	8	E9343580108100	100,0	74,0	44,0	36,0	30,0	16,0	26,50	125,0	3,0	5,0	7	0	G2.5	0,59	

Пожалуйста, уточните наличие на складе и действующую цену

* Для HSK пробок, трубок для СОЖ и их ключей, см. стр. 300

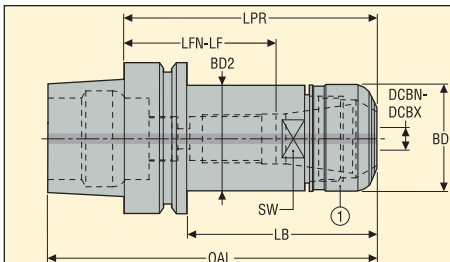
Удлинитель термооправок см. стр. 229

ERHP 5672 – Высокопрецизионные цанговые патроны

HSK-E



- Биение 3 мкм максимум на 3 x ØDCBN-DCBX
- Большой передаваемый момент
- Подходит для высоких оборотов



Комплектующие:
1 = Гайка

Сторона шпинделя Конус	Сторона заготовки Диапазон DCBN-DCBX мм	Обозначение	Размеры цанги и патрона	Размеры в мм								Отв. под чип	Бала нсир.	KG
				LPR	BD2	BD1	OAL	LB	LFN-LF*	SW***	**			
HSK-E25	0,5-10,0	E934056721655R	HP 16R	55,0	24,0	24,0	68,0	45,0	24,0-25,0	21,0	**	0	G2.5	0,14
	0,5-7,0	E934156721150	HP 11	50,0	16,0	16,0	66,0	30,0	14,0-32,0	13,0	**	0	G2.5	0,2
HSK-E32	0,5-10,0	E934156721660R	HP 16R	60,0	24,0	24,0	76,0	40,0	29,0-30,0	21,0	**	0	G2.5	0,24
	0,5-7,0	E934256721150	HP 11	50,0	16,0	16,0	70,0	30,0	14,0-32,0	13,0	**	0	G2.5	0,3
HSK-E40	0,5-10,0	E934256721660	HP 16	60,0	30,0	30,0	80,0	40,0	29,0-30,0	27,0	**	0	G2.5	0,36
	0,5-10,0	E9342567216120	HP 16	120,0	30,0	30,0	140,0	100,0	89,0-90,0	27,0	0	G2.5	0,67	
	1,0-16,0	E934256722570	HP 25	70,0	40,0	40,0	90,0	50,0	14,0-32,0	36,0	**	0	G2.5	0,47
HSK-E50	0,5-10,0	E934356721660	HP 16	60,0	30,0	30,0	85,0	34,0	29,0-30,0	27,0	**	0	G2.5	0,54
	0,5-10,0	E9343567216120	HP 16	120,0	30,0	30,0	145,0	94,0	89,0-90,0	27,0	0	G2.5	0,83	
	1,0-16,0	E934356722570	HP 25	70,0	40,0	40,0	95,0	44,0	14,0-32,0	36,0	**	0	G2.5	0,67

Цанги ER HP типа 5672 см. на стр. 322-326. Типоразмер патрона HP 16R совместим с цангой ER HP 16. * LFN-LF при использовании упорного винта.

** Патрон без резьбы под стопорные винты. *** Поверхности, используемые для предотвращения вращения патрона во время затяжки гайки, т.к. конусы HSK-E не оснащены пазами.

Доп. части****

Комплектующие

Для размера	Наконечник	Ключ	Стопорный винт	Ключ (под головку)	Гайка
HP 11	03ER016	03BR016	19B5870812P1	03DYD010100	08B567211
HP 16	03ER030B	03BR030	19B58711	03DYD010100B	08B567216
HP 16R	03ER024	03BR024	19B58711	03DYD010100	08B567216R
HP 25	03ER040	03BR040	19B58718	03DYD020200	08B567225

Пожалуйста, уточняйте наличие на складе и действующую цену

**** При использовании упорного винта из-за его контакта с хвостовиком инструмента может увеличиться биение. Моменты затяжки см. на стр.44.

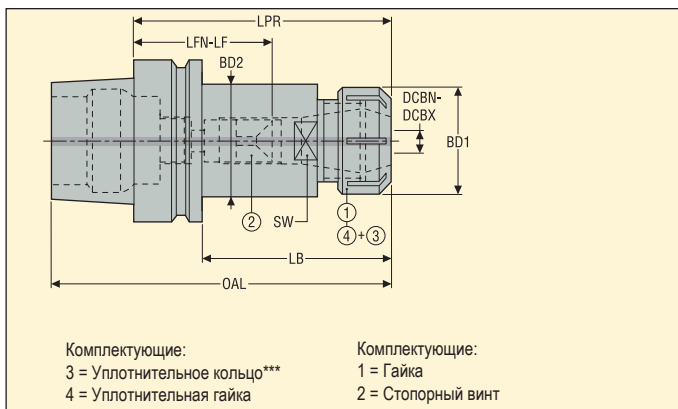
Для HSK пробок, трубок для СОЖ и их ключей, см. стр. 300.

ER 5675 – Цанговые патроны ER – ISO 15488

HSK-E



- Биение 10 мкм максимум на 3 x ØDCBN-DCBX



Сторона шпинделя Конус	Сторона заготовки Диапазон DCBN-DCBX мм	Обозначение	Размеры цанги и патрона	Размеры в мм								Отв. под чип	Бала нсир.	
				LPR	BD2	BD1	OAL	LB	LFN-LF	SW**				
HSK-E32	0,5-10,0	E934156751660	ER 16	60,0	26,0	32,0	76,0	40,0	24,0-30,0	22,0	0	G2.5	0,25	
HSK-E40	0,5-10,0	E934256751660	ER 16	60,0	32,0	32,0	80,0	40,0	26,0-30,0	27,0	0	G2.5	0,36	
	1,0-16,0	E934256752570	ER 25	70,0	34,0	42,0	90,0	50,0	–	30,0	0	G2.5	0,45	
HSK-E50	0,5-10,0	E9343567516100	ER 16	100,0	32,0	32,0	125,0	74,0	53,0-68,0	21,0	0	G2.5	0,76	
	1,0-16,0	E9343567525100	ER 25	100,0	42,0	42,0	125,0	74,0	44,0-62,0	38,0	0	G2.5	0,97	
	2,0-20,0	E9343567532100	ER 32	100,0	42,0	50,0	125,0	74,0	45,0-60,0	38,0	0	G2.5	0,98	

Удлинитель и цанги ER см. на стр. 230, 327-328

** Поверхности, предотвращающие вращение патрона во время затяжки, т.к. конусы HSK-E не оснащены пазами

Доп. части***

Для размера	Уплотнительная гайка	Наконечник	Ключ	Ключ 1	Ключ (под головку)
E40/ ER 25	08B5875251C	03ER042	03B587525	03BR042	03DYD020200
ER 16	08B5875161C	03ER032B	03B587516	03BR032	03DYD010100B
ER 25	08B5875251C	03ER042	03B587525	03BR042	03DYD020200
ER 32	08B5875321C	03ER050	03B587532	03BR050	03DYD020200

Комплектующие

Гайка	Сторопный винт
08B587525X	–
08B587516X	19B58711
08B587525X	19B58718
08B587532X	19B58722

Пожалуйста, уточните наличие на складе и действующую цену

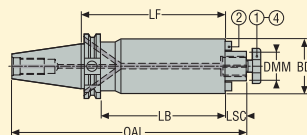
* Для HSK пробок, трубок для СОЖ и их ключей, см. стр. 300

*** уплотнительные гайка ER см. на стр. 333

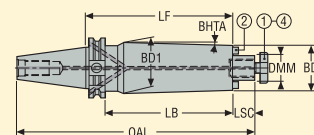


- С динамическим демпфированием, готовая к использованию
- Прямое биение 5 мкм максимум
- С каналами подачи СОЖ через втулку

Конструкция 1 (5555)



Конструкция 2 (5556)



Комплектующие:
4 = Болт, сквозная подача СОЖ

Комплектующие:
1 = Болт*
2 = Шпонка/Винт

Страна шпинделя Конус	Страна заготовки DMM мм	Обозначение	Размеры в мм					Констр.	ВНТА*	Отв. под чип	Бала нсир.	KG	
			LF	BD	BD1	OAL	LB						LSC
DIN40 ADB	16	E3469555516160	160,0	38,0	38,0	245,4	140,9	17,0	1	–	1	PB	2,12
	22	E3469555522210	210,0	48,0	48,0	297,4	190,9	19,0	1	–	1	PB	3,74
	22	E3469555622260	260,0	48,0	63,2	347,4	241,0	19,0	2	1,9	1	PB	5,56
DIN50 ADB	22	E3471555522210	210,0	48,0	48,0	330,75	190,9	19,0	1	–	1	PB	5,36
	22	E3471555622260	260,0	48,0	66,0	380,7	241,0	19,0	2	2,0	1	PB	7,52
	27	E3471555527260	260,0	60,0	60,0	382,75	240,9	21,0	1	–	1	PB	8,52
	27	E3471555627320	320,0	62,0	79,3	442,75	300,9	21,0	2	1,7	1	PB	12,26
	32	E3471555532330	330,0	78,0	78,0	455,75	310,9	24,0	1	–	1	PB	14,96
	40	E3471555540350	350,0	89,0	89,0	478,75	330,9	27,0	1	–	1	PB	20,40

DMM 40, включает 4 резьбовых отверстия на базовой плоскости в соответствии с DIN 6357

Доп. части

Комплектующие*

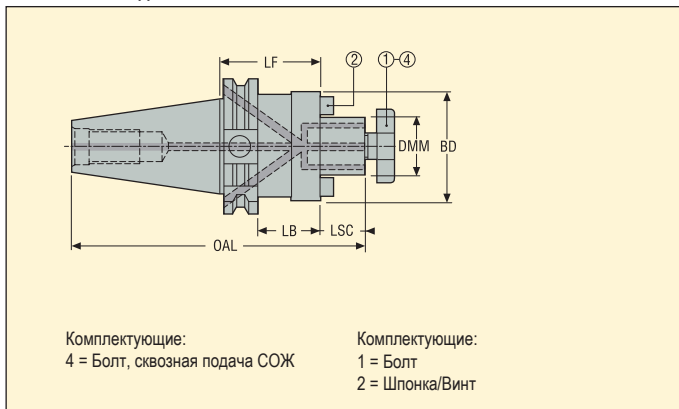
Для Конуса/ DMM	Болт, сквозн. подача СОЖ	Ключ	Болт	Втулка	Винт	Втулка
DIN40/ 16	5801608L	5811608	5801608	950A0406	950D0312	16C2080810A
DIN40/ 22	5802210L	5812210	5802210	950A0406	950D0416	16C2101111
DIN50/ 22	5802210L	5812210	5802210	950A0606	950D0416	16C2101111
DIN50/ 27	5802712L	5812712	5802712	950A0606	950D0516	16C2121214A
DIN50/ 32	5803216L	5813216	5803216	950A0606	950D0516	16C2141421A
DIN50/ 40	5804020L	5814020	5804020	950A0606	950D0616	16C2161621A

Пожалуйста, уточняйте наличие на складе и действующую цену

* Эти центральные болты соответствуют оригинальным, входящим в комплект поставки: проверьте соответствие используемым Вами фрезам, см. информацию в инструкции, поставляемой с держателями или на стр. 32



- Прямое биение 5 мкм максимум
- С каналами подачи СОЖ через втулку



Сторона шпинделя Конус	Сторона заготовки DMM мм	Обозначение	Размеры в мм					*	Отв. под чип	Балансир.	KG	
			LF	BD	OAL	LB	LSC					
DIN40 ADB	16	E346955251635	35,0	38,0	120,4	16,0	17,0		1	PB	0,94	
	16	E3469552516100	100,0	38,0	185,4	81,0	17,0		1	PB	1,46	
	22	E346955252235	35,0	48,0	122,4	16,0	19,0		1	PB	1,05	
	22	E3469552522100	100,0	48,0	187,4	81,0	19,0		1	PB	1,90	
	27	E346955252745	45,0	60,0	134,4	26,0	21,0	*	1	PB	1,30	
	27	E3469552527100	100,0	60,0	189,4	81,0	21,0		1	PB	3,55	
	32	E346955253250	50,0	78,0	142,4	–	24,0		1	PB	1,74	
	40	E346955254050	50,0	89,0	145,4	–	27,0		1	PB	1,98	
	27	E346955242735	35,0	48,0	124,4	16,0	21,0	*	1	PB	1,10	

DMM 40, включает 4 резьбовых отверстия на базовой плоскости в соответствии с DIN 6357

* Диаметр BD у типа 5524 меньше чем у типа 5525

Доп. части

Для DMM	Болт, сквозн. подача СОЖ	Ключ
16	5801608L	5811608
22	5802210L	5812210
27/5524	5802712L	5812712
27100/5525	5802712L	5812712
2745/5525	5802712L	5812712
32	5803216L	5813216
40	5804020L	5814020

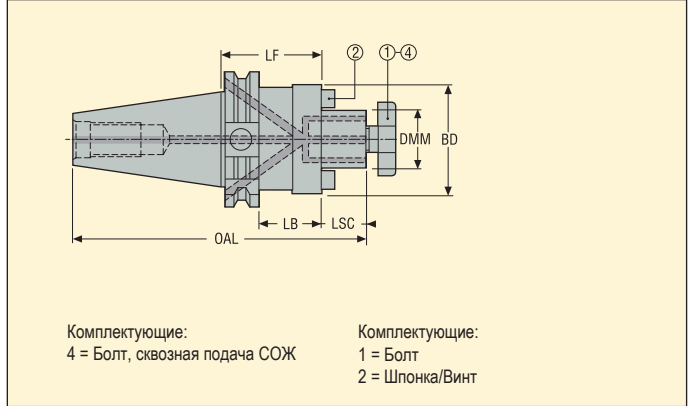
Комплектующие

Болт	Втулка	Винт	Втулка
5801608	950A0406	950D0312	16C10810164
5802210	950A0406	951D0416	16C11012206
5802712	950A0406	951D0512	16C127
5802712	950A0406	951D0516	16C11214243
5802712	950A0406	951D0512	16C127
5803216	950A0406	951D0516	16C2141421
5804020	950A0406	951D0616	16C2161621

Пожалуйста, уточняйте наличие на складе и действующую цену



- Прямое биение 5 мкм максимум
- С каналами подачи СОЖ через втулку



Сторона шпинделя Конус	Сторона заготовки DMM мм	Обозначение	Размеры в мм					Отв. под чип	Бала нсир.		
			LF	BD	OAL	LB	LSC				
DIN50 ADB	16	E3471552516100	100,0	38,0	218,7	81,0	17,0	1	PB	3,80	
	22	E347155252235	35,0	48,0	155,7	16,0	19,0	1	PB	3,00	
	22	E3471552522100	100,0	48,0	220,7	81,0	19,0	1	PB	3,70	
	22	E3471552522160	160,0	48,0	280,7	141,0	19,0	1	PB	5,15	
	27	E347155252740	40,0	60,0	162,7	21,0	21,0	1	PB	3,20	
	27	E3471552527100	100,0	60,0	222,7	81,0	21,0	1	PB	5,10	
	27	E3471552527160	160,0	60,0	282,7	141,0	21,0	1	PB	6,10	
	32	E347155253250	50,0	78,0	175,7	31,0	24,0	1	PB	4,00	
	32	E3471552532100	100,0	78,0	225,7	81,0	24,0	1	PB	6,40	
	32	E3471552532160	160,0	78,0	285,7	141,0	24,0	1	PB	8,40	
	40	E347155254050	50,0	89,0	178,7	31,0	27,0	1	PB	4,10	
	40	E3471552540100	100,0	89,0	228,7	81,0	27,0	1	PB	6,60	
	40	E3471552540160	160,0	89,0	288,7	141,0	27,0	1	PB	8,70	

DMM 40, включает 4 резьбовых отверстия на базовой плоскости в соответствии с DIN 6357

Доп. части

Комплектующие

Для DMM	Болт, сквозн. подача СОЖ	Ключ	Болт	Втулка	Винт	Втулка
16	5801608L	5811608	5801608	950A0606	950D0312	16C10810164
22	5802210L	5812210	5802210	950A0606	950D0416	16C11012206
27	5802712L	5812712	5802712	950A0606	951D0512	16C11214243
32	5803216L	5813216	5803216	950A0606	951D0516	16C2141421
40	5804020L	5814020	5804020	950A0606	951D0616	16C2161621

Пожалуйста, уточняйте наличие на складе и действующую цену

SM – Держатели торцевых фрез, небольшая поверхность с внутренней подачей СОЖ – ISO 3937

DIN 69871-AD



Комплекующие:
4 = Болт, сквозная подача СОЖ

Комплекующие:
1 = Болт
2 = Шпонка/Винт

- Прямое биение 5 мкм максимум
- Малый диаметр конуса BD в соответствии с ISO 3937, подходит для дисковых фрез Seco Типа В
- С каналами подачи СОЖ через втулку

Сторона шпинделя Конус	Сторона заготовки DMM мм	Обозначение	Размеры в мм					Отв. под чип	Балансир.	KG
			LF	BD	OAL	LB	LSC			
DIN50 AD	27	DIN50AD-SM27-044-F3L1	44,0	48,0	166,75	24,9	21,0	1	G6.3	3,00
	32	DIN50AD-SM32-044-F3L1	44,0	58,0	169,75	24,9	24,0	1	G6.3	3,20
	40	DIN50AD-SM40-044-F3L1	44,0	70,0	172,75	24,9	27,0	1	G6.3	3,50

Доп. части

Комплекующие

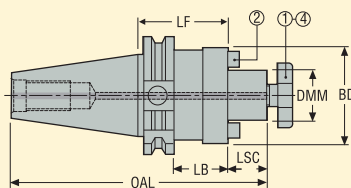
Для DMM	Болт, сквозн. подача СОЖ	Ключ	Болт	Винт	Втулка
27	5802712L	5812712	5802712	951D0512	16C727
32	5803216L	5813216	5803216	951D0616	16C732
40	5804020L	5814020	5804020	951D0616	16C740

Пожалуйста, уточняйте наличие на складе и действующую цену

SM – Держатели торцевых фрез, небольшая поверхность с внутренней подачей СОЖ – ISO 3937



- Прямое биение 5 мкм максимум
- Малый диаметр конуса BD в соответствии с ISO 3937, подходит для дисковых фрез Seco Типа В
- С каналами подачи СОЖ через втулку



Комплектующие:
4 = Болт, сквозная подача СОЖ

Комплектующие:
1 = Болт
2 = Шпонка/Винт

Сторона шпинделя Конус	Сторона заготовки DMM мм	Обозначение	Размеры в мм					Отв. под чип	Бала нсир.	KG
			LF	BD	OAL	LB	LSC			
DIN50 ADB	22	DIN50ADB-SM22-044-F3L1	44,0	40,0	164,75	24,9	19,0	1	G6.3	2,90
	22	DIN50ADB-SM22-100-F3L1	100,0	40,0	220,75	80,9	19,0	1	G6.3	3,40
	22	DIN50ADB-SM22-160-F3L1	160,0	40,0	280,75	140,9	19,0	1	G6.3	4,00
	27	DIN50ADB-SM27-100-F3L1	100,0	48,0	222,75	80,9	21,0	1	G6.3	3,80
	27	DIN50ADB-SM27-160-F3L1	160,0	48,0	282,75	140,9	21,0	1	G6.3	4,50
	32	DIN50ADB-SM32-100-F3L1	100,0	58,0	225,75	80,9	24,0	1	G6.3	4,30
	32	DIN50ADB-SM32-160-F3L1	160,0	58,0	285,75	140,9	24,0	1	G6.3	5,50
	40	DIN50ADB-SM40-100-F3L1	100,0	70,0	228,75	80,9	27,0	1	G6.3	5,20
	40	DIN50ADB-SM40-160-F3L1	160,0	70,0	288,75	140,9	27,0	1	G6.3	6,80

Доп. части

Для DMM	Болт, сквозн. подача СОЖ	Ключ
22	5802210L	5812210
27	5802712L	5812712
32	5803216L	5813216
40	5804020L	5814020

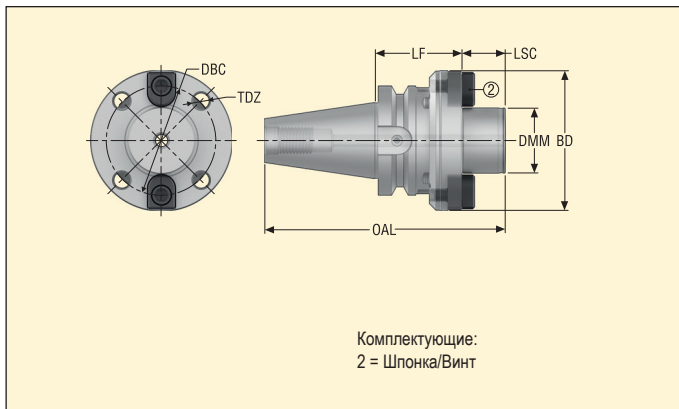
Комплектующие

Болт	Втулка	Винт	Втулка
5802210	950AIE0505	951D0410	16C722
5802712	950AIE0505	951D0512	16C727
5803216	950AIE0505	951D0616	16C732
5804020	950AIE0505	951D0616	16C740

Пожалуйста, уточняйте наличие на складе и действующую цену



- Прямое биение 5 мкм максимум



Сторона шпинделя Конус	Сторона заготовки DMM мм	Обозначение	Размеры в мм					TDZ	Отв. под чип	Балансир.	 KG
			LF	LSC	BD	OAL	DBC				
DIN50 AD	40	DIN50AD-SMF40-070	70,0	30,0	89,0	201,75	66,7	M12	1	G6.3	5,20
	60	DIN50AD-SMF60-070	70,0	40,0	129,0	211,75	101,6	M16	1	G6.3	7,70

Комплектующие

Для DMM	Винт	Втулка
40	951D0616	16C34040
60	951D1225	16C35060

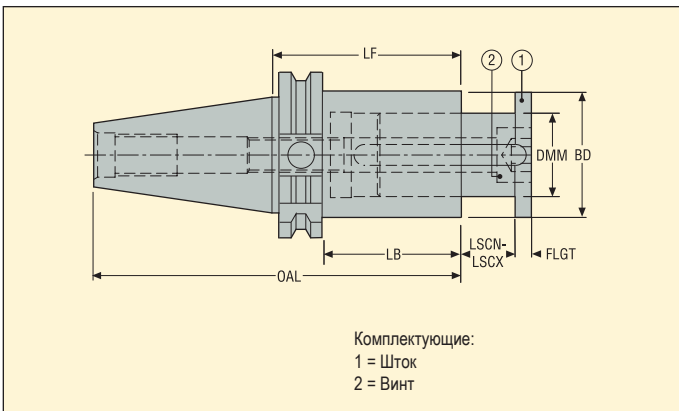
Пожалуйста, уточняйте наличие на складе и действующую цену

DM 5657 – Держатели дисковых фрез

DIN 69871-AD



- Регулируемый шток
- Отлично подходит для дисковых фрез Seco типа A



Страна шпинделя Конус	Страна заготовки DMM мм	Обозначение	Размеры в мм						Отв. под чип	Бала нсир.	
			LF	BD	OAL	LB	LSCN- LSCX	FLGT			
DIN40 AD	22	E446956572265	65,0	35,0	133,4	45,9	0,0-12,0	4,0	1	PB	1,16
	27	E446956572765	65,0	42,0	133,4	45,9	0,0-15,0	5,0	1	PB	1,33
	32	E446956573290	90,0	48,0	158,4	70,9	0,0-24,0	6,0	1	PB	1,85
DIN50 AD	40	E4471565740100	100,0	58,0	201,7	80,9	0,0-30,0	7,0	1	PB	4,38
	50	E4471565750160	160,0	72,0	261,7	140,9	0,0-32,0	8,0	1	PB	7,06

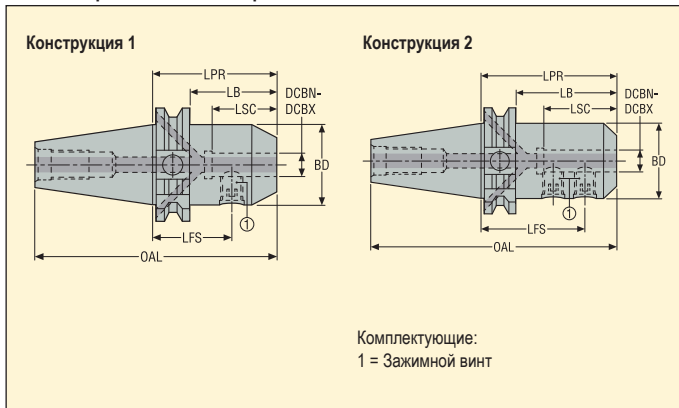
Комплектующие

Для DMM	Винт	Шток
22	19C565722	565722
27	19C565727	565727
32	950D1690	565732
40	19C565740	565740
50	19C565750	565750

Пожалуйста, уточняйте наличие на складе и действующую цену



- Прямое биение 3 мкм максимум
- Weldon diam. ∅DCBN-DCBX 20, 25, 32 и 40 со шлифованным торцом (Seco-Weldon совместимые)



Сторона шпинделя Конус	Сторона заготовки DCBN-DCBX мм	Обозначение	Размеры в мм						Констр.	Отв. под чип	Бала нсир.	KG
			LPR	LB	LSC	BD	OAL	LFS				
DIN40 ADB	6	E34695840650	50,0	30,9	27,0	25,0	118,4	32,5	1	1	PB	0,88
	6	E346958406120	120,0	100,9	27,0	25,0	188,4	102,5	1	1	PB	1,13
	8	E34695840850	50,0	30,9	30,0	28,0	118,4	32,5	1	1	PB	0,93
	10	E34695841050	50,0	30,9	36,0	35,0	118,4	30,5	1	1	PB	0,99
	12	E34695841250	50,0	30,9	43,0	42,0	118,4	28,0	1	1	PB	1,04
	14	E34695841450	50,0	30,9	43,0	44,0	118,4	28,0	1	1	PB	1,05
	16	E34695841663	63,0	43,9	46,0	48,0	131,4	39,5	1	1	PB	1,28
	16	E346958416120	120,0	100,9	46,0	48,0	188,4	96,5	1	1	PB	2,05
	18	E34695841863	63,0	43,9	46,0	50,0	131,4	39,5	1	1	PB	1,30
	20	E34695842063	63,0	43,9	48,0	52,0	131,4	38,5	1	1	PB	1,30
	20	E346958420120	120,0	100,9	48,0	52,0	188,4	95,5	1	1	PB	2,20
	25	E346958425100	100,0	80,9	54,0	63,0	168,4	76,5	2	1	PB	2,18
	32	E346958432100	100,0	80,9	58,0	72,0	168,4	76,5	2	1	PB	2,53

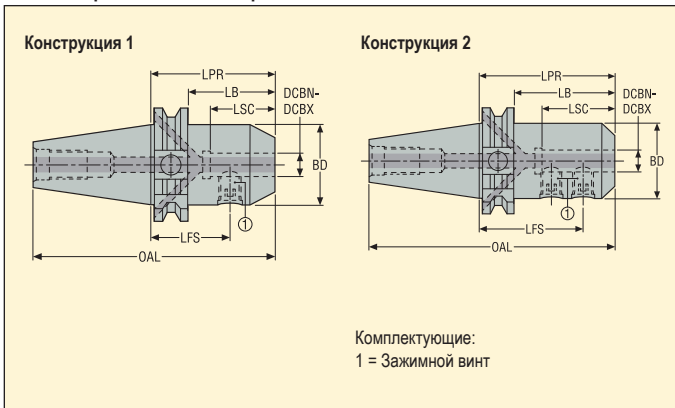
Комплектующие

Для DCBN-DCBX	Зажимной винт	Втулка
6	951C0610	950A0406
8	951C0810	950A0406
10	951C1012	950A0406
12-14	951C1216	950A0406
16-18	951C1416	950A0406
20	951C1616	950A0406
25	951C1820	950A0406
32	951C2020	950A0406

Пожалуйста, уточняйте наличие на складе и действующую цену



- Прямое биение 3 мкм максимум
- Weldon diam. ØDCBN-DCBX 20, 25, 32 и 40 со шлифованным торцом (Seco-Weldon совместимые)



Сторона шпинделя Конус	Сторона заготовки DCBN-DCBX мм	Обозначение	Размеры в мм						**	Констр.	Отв. под чип	Бала нсир.	KG
			LPR	LB	LSC	BD	OAL	LFS					
DIN50 ADB	6	E34715840663	63,0	43,9	27,0	25,0	164,75	45,5		1	1	PB	2,62
	6	DIN50ADB-EM06-120-L1	120,0	100,9	34,0	25,0	221,75	102,0	**	1	1	G6,3	3,00
	8	E34715840863	63,0	43,9	30,0	28,0	164,75	45,5		1	1	PB	2,66
	8	E347158408120	120,0	100,9	30,0	28,0	221,75	102,5		1	1	PB	2,89
	10	E34715841063	63,0	43,9	36,0	35,0	164,75	43,5		1	1	PB	2,73
	10	E347158410120	120,0	100,9	36,0	35,0	221,75	100,5		1	1	PB	2,98
	12	E34715841263	63,0	43,9	43,0	42,0	164,75	41,0		1	1	PB	2,86
	12	E347158412120	120,0	100,9	43,0	42,0	221,75	98,0		1	1	PB	3,32
	14	E34715841463	63,0	43,9	43,0	44,0	164,75	41,0		1	1	PB	3,05
	16	E34715841663	63,0	43,9	46,0	48,0	164,75	39,5		1	1	PB	3,10
	16	E347158416120	120,0	100,9	46,0	48,0	221,75	96,5		1	1	PB	3,60
	18	E34715841863	63,0	43,9	46,0	50,0	164,75	39,5		1	1	PB	3,15
	20	E34715842063	63,0	43,9	48,0	52,0	164,75	38,5		1	1	PB	3,20
	20	E347158420120	120,0	100,9	48,0	52,0	221,75	95,5		1	1	PB	4,05
	25	E34715842580	80,0	60,9	54,0	65,0	181,75	56,5		2	1	PB	3,66
	25	E347158425120	120,0	100,9	54,0	65,0	221,75	96,5		2	1	PB	4,68
	32	E347158432100	100,0	80,9	58,0	72,0	201,75	76,5		2	1	PB	4,70
	40	E347158440120	120,0	100,9	68,0	80,0	221,75	90,5		2	1	PB	5,70
50	E347158450130	130,0	110,9	78,0	100,0	231,75	95,5		2	1	PB	7,19	

** С 2 каналами подачи СОЖ для смазки передней части

Комплектующие

Для DCBN-DCBX	Винт отверстия под СОЖ	Зажимной винт	Втулка
E3471/ 6	-	951C0610	950A0606
DIN50/ 6	950A0304	951C0610	950A1E0505
E3471/ 8	-	951C0810	950A0606
E3471/ 10	-	951C1012	950A0606
E3471/ 12-14	-	951C1216	950A0606
E3471/ 16-18	-	951C1416	950A0606
E3471/ 20	-	951C1616	950A0606
E3471/ 25	-	951C1820	950A0606
E3471/ 32-40	-	951C2020	950A0606
E3471/ 50	-	951C2425	950A0606

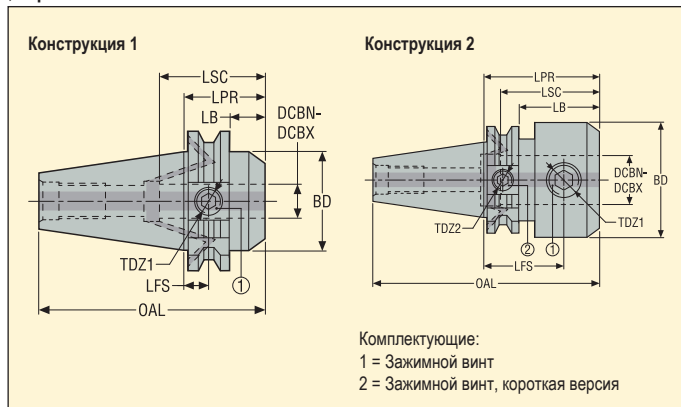
Пожалуйста, уточняйте наличие на складе и действующую цену

EM 5842 – Держатели с боковым креплением Weldon, короткие

DIN 69871-ADB



- Прямое биение 5 мкм максимум
- Weldon диам. ∅DCBN-DCBX 20, 25, 32 и 40 со шлифованным торцем (Seco-Weldon совместимые)



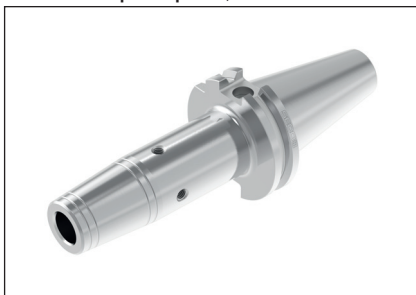
Сторона шпинделя Конус	Сторона заготовки DCBN-DCBX мм	Обозначение	Размеры в мм							**	TDZ1	TDZ2	Констр.	Отв. под чип	Бала нсир.	KG
			LPR	LSC	LB	BD	OAL	LFS								
DIN40 ADB	20	E346958422035	35,0	48,0	15,9	50,0	103,4	10,5		M16	-	1	0	PB	0,90	
	25	E346958422560	60,0	54,0	40,9	50,0	128,4	35,0		M18x2	M14	2	0	PB	1,20	
	32	E346958423275	75,0	58,0	55,9	72,0	143,4	51,5		M20x2	M14	2	0	PB	1,80	
DIN50 ADB	25	DIN50ADB-EM25-060-F5L1	60,0	54,0	40,9	65,0	161,8	36,5	**	M18x2	M14	2	0	G6.3	3,50	
	32	DIN50ADB-EM32-060-F5L1	60,0	58,0	40,9	72,0	161,8	36,0	**	M20x2	M14	2	0	G6.3	3,60	

** С 2 каналами подачи СОЖ для смазки передней части

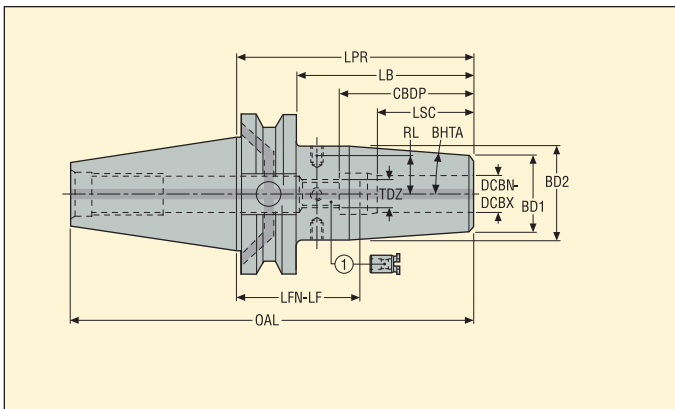
Комплектующие

Для Конуса/ DCBN-DCBX	Винт отверстия под СОЖ	Зажимной винт	Зажимной винт, короткая версия	Втулка
DIN40/ 20	–	951C1614	–	950A0406
DIN40/ 25	–	951C1814	950A1410	950A0406
DIN40/ 32	–	951C2020	950A1410	950A0406
DIN50/ 25	950A0304	951C1813	–	950AIE0505
DIN50/ 32	950A0304	951C1010	–	950AIE0505

Пожалуйста, уточняйте наличие на складе и действующую цену



- Биение 3 мкм на 3 x \varnothing DCBN-DCBX (прямое биение 3 мкм) максимум
- Один упорный винт входит в комплект поставки



Сторона шпинделя Конус	Сторона заготовки DCBN-DCBX мм	Обозначение	Размеры в мм											Отв. под чип	Бала нсир.	KG
			LPR	LB	CBDP	LSC	BD2	BD1	OAL	LFN-LF	RL	TDZ	BHTA°			
DIN40 ADB	6	E346956030680	80,0	60,9	37,5	22,0	27,0	21,0	148,4	44,0-58,0	10,5	M5x0.8	4,5	1	G2.5	1,01
	6	E3469560306120	120,0	100,9	37,5	22,0	27,0	21,0	188,4	84,0-98,0	10,5	M5x0.8	4,5	1	G2.5	1,18
	6	E3469560306160	160,0	140,9	37,5	22,0	27,0	21,0	228,4	124,0-138,0	10,5	M5x0.8	4,5	1	G2.5	1,40
	8	E346956030880	80,0	60,9	37,5	26,0	27,0	21,0	148,4	44,0-54,0	10,5	M6x1	4,5	1	G2.5	1,00
	8	E3469560308120	120,0	100,9	37,5	26,0	27,0	21,0	188,4	84,0-94,0	10,5	M6x1	4,5	1	G2.5	1,20
	8	E3469560308160	160,0	140,9	37,5	26,0	27,0	21,0	228,4	124,0-134,0	10,5	M6x1	4,5	1	G2.5	1,32
	10	E346956031080	80,0	60,9	42,5	31,0	32,0	24,0	148,4	39,0-49,0	13,0	M8x1	4,5	1	G2.5	1,06
	10	E3469560310120	120,0	100,9	42,5	31,0	32,0	24,0	188,4	79,0-89,0	13,0	M8x1	4,5	1	G2.5	1,30
	10	E3469560310160	160,0	140,9	42,5	31,0	32,0	24,0	228,4	119,0-129,0	13,0	M8x1	4,5	1	G2.5	1,52
	12	E346956031280	80,0	60,9	47,5	34,0	32,0	24,0	148,4	34,0-46,0	13,0	M10x1	4,5	1	G2.5	1,04
	12	E3469560312120	120,0	100,9	47,5	34,0	32,0	24,0	188,4	74,0-86,0	13,0	M10x1	4,5	1	G2.5	1,27
	12	E3469560312160	160,0	140,9	47,5	34,0	32,0	24,0	228,4	114,0-126,0	13,0	M10x1	4,5	1	G2.5	1,50
	14	E346956031480	80,0	60,9	47,5	34,0	34,0	27,0	148,4	34,0-46,0	14,0	M10x1	4,5	1	G2.5	1,09
	14	E3469560314120	120,0	100,9	47,5	34,0	34,0	27,0	188,4	74,0-86,0	14,0	M10x1	4,5	1	G2.5	1,35
	16	E346956031680	80,0	60,9	50,5	39,0	34,0	27,0	148,4	31,0-41,0	14,0	M12x1	4,5	1	G2.5	1,06
	16	E3469560316120	120,0	100,9	50,5	39,0	34,0	27,0	188,4	71,0-81,0	14,0	M12x1	4,5	1	G2.5	1,40
	16	E3469560316160	160,0	140,9	50,5	39,0	34,0	27,0	228,4	111,0-121,0	14,0	M12x1	4,5	1	G2.5	1,60
	18	E346956031880	80,0	60,9	50,5	39,0	42,0	33,0	148,4	31,0-41,0	18,0	M12x1	4,5	1	G2.5	1,30
	20	E346956032080	80,0	60,9	52,5	41,0	42,0	33,0	148,4	29,0-39,0	18,0	M16x1	4,5	1	G2.5	1,15
	20	E3469560320120	120,0	100,9	52,5	41,0	42,0	33,0	188,4	69,0-79,0	18,0	M16x1	4,5	1	G2.5	1,60
25	E3469560325100	100,0	80,9	58,5	47,0	53,0	44,0	168,4	43,0-53,0	23,5	M16x1	4,5	1	G2.5	1,70	

Удлинитель термооправки см. стр. 229

Доп. части

Для DCBN-DCBX	Балансировочные винты
6	90ZQ01
8	90ZQ01
10	90ZQ01
12-14	90ZQ01
16-18	90ZQ01
20-25	90ZQ01

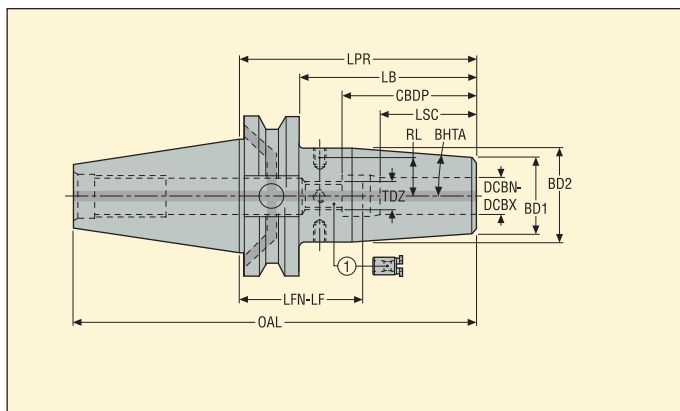
Комплекующие

Для DCBN-DCBX	Втулка	Стопорный винт
6	950A0406	19BDR05165
8	950A0406	19BDR06165
10	950A0406	19BDR08165
12-14	950A0406	19BDR10165
16-18	950A0406	19BDR12165
20-25	950A0406	19BDR16165

Пожалуйста, уточняйте наличие на складе и действующую цену



- Биение 3 мкм на 3 x ØDCBN-DCBX (прямое биение 3 мкм) максимум
- Один упорный винт входит в комплект поставки



Сторона шпинделя Конус	Сторона заготовки DCBN-DCBX мм	Обозначение	Размеры в мм										TDZ	BHTA°	Отв. под чип	Бала нсир.	KG
			LPR	LB	CBDP	LSC	BD2	BD1	OAL	LFN-LF	RL						
DIN50 ADB	6	E347156030680	80,0	60,9	37,5	22,0	27,0	21,0	181,8	44,0-58,0	10,5	M5x0.8	4,5	1	G2.5	2,79	
	6	E3471560306160	160,0	140,9	37,5	22,0	27,0	21,0	261,8	124,0-138,0	10,5	M5x0.8	4,5	1	G2.5	3,05	
	8	E347156030880	80,0	60,9	37,5	26,0	27,0	21,0	181,8	44,0-54,0	10,5	M6x1	4,5	1	G2.5	2,77	
	8	E3471560308160	160,0	140,9	37,5	26,0	27,0	21,0	261,8	124,0-134,0	10,5	M6x1	4,5	1	G2.5	3,04	
	10	E347156031080	80,0	60,9	42,5	31,0	32,0	24,0	181,8	39,0-49,0	13,0	M8x1	4,5	1	G2.5	2,83	
	10	E3471560310160	160,0	140,9	42,5	31,0	32,0	24,0	261,8	119,0-129,0	13,0	M8x1	4,5	1	G2.5	3,27	
	12	E347156031280	80,0	60,9	47,5	34,0	32,0	24,0	181,8	34,0-46,0	13,0	M10x1	4,5	1	G2.5	2,81	
	12	E3471560312160	160,0	140,9	47,5	34,0	32,0	24,0	261,8	114,0-126,0	13,0	M10x1	4,5	1	G2.5	3,25	
	14	E347156031480	80,0	60,9	47,5	34,0	34,0	27,0	181,8	34,0-46,0	14,0	M10x1	4,5	1	G2.5	2,86	
	16	E347156031680	80,0	60,9	50,5	39,0	34,0	27,0	181,8	31,0-41,0	14,0	M12x1	4,5	1	G2.5	2,83	
	16	E3471560316160	160,0	140,9	50,5	39,0	34,0	27,0	261,8	111,0-121,0	14,0	M12x1	4,5	1	G2.5	3,40	
	18	E347156031880	80,0	60,9	50,5	39,0	42,0	33,0	181,8	31,0-41,0	18,0	M12x1	4,5	1	G2.5	3,00	
	20	E347156032080	80,0	60,9	52,5	41,0	42,0	33,0	181,8	29,0-39,0	18,0	M16x1	4,5	1	G2.5	2,92	
	20	E3471560320160	160,0	140,9	52,5	41,0	42,0	33,0	261,8	109,0-119,0	18,0	M16x1	4,5	1	G2.5	3,70	
	25	E347156032590	90,0	70,9	58,5	47,0	53,0	44,0	191,8	33,0-43,0	23,5	M16x1	4,5	1	G2.5	3,35	
	25	E3471560325160	160,0	140,9	58,5	47,0	53,0	44,0	261,8	103,0-113,0	23,5	M16x1	4,5	1	G2.5	4,47	
	32	E347156033290	90,0	70,9	62,5	51,0	53,0	44,0	191,8	29,0-39,0	23,5	M16x1	4,5	1	G2.5	3,18	

Удлинитель термооправок см. стр. 229

Доп. части

Для DCBN-DCBX	Балансировочные винты
6	90ZQ01
8	90ZQ01
10	90ZQ01
12-14	90ZQ01
16-18	90ZQ01
20-32	90ZQ01

Комплекующие

Для DCBN-DCBX	Втулка	Стопорный винт
6	950A0606	19BDR05165
8	950A0606	19BDR06165
10	950A0606	19BDR08165
12-14	950A0606	19BDR10165
16-18	950A0606	19BDR12165
20-32	950A0606	19BDR16165

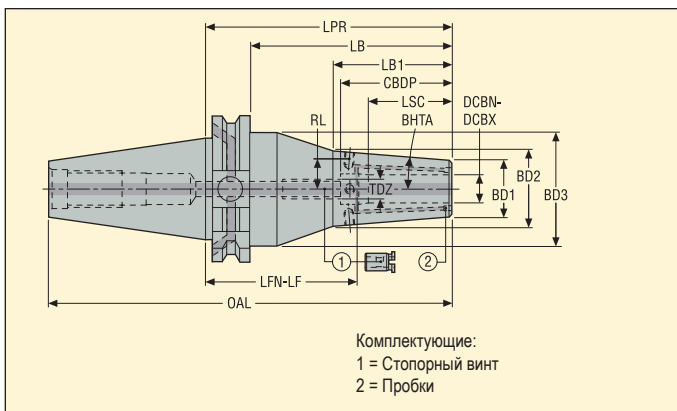
Пожалуйста, уточняйте наличие на складе и действующую цену

SFR 5600 – Усиленные термооправки

DIN 69871-ADB



- Усиленный тип с более широкой конусной частью
- Биение 3 мкм на 3 x ØDCBN-DCBX (прямое биение 3 мкм) максимум
- С каналами для СОЖ понаправлению к инструменту (уплотненные)
- Один упорный винт входит в комплект поставки



Страна шпинделя Конус	Страна заготовки DCBN- DCBX мм	Обозначение	Размеры в мм											TDZ	BHTA°	**	Отв. под чип	Бала нсир.	KG
			LPR*	LB	LB1	CBDP	LSC	BD3	BD2	BD1	OAL	LFN-LF	RL						
DIN40 ADB	10	E346956001065	65,0	45,9	46,0	42,5	31,0	-	35,2	27,0	133,4	24,0-34,0	13,5	M8x1	4,5		1	G2,5	1,05
	10	E3469560010130	130,0	110,9	52,0	42,5	31,0	49,5	35,2	27,0	198,4	89,0-99,0	13,5	M8x1	4,5		1	G2,5	1,80
	12	E346956001265	65,0	45,9	46,0	47,5	34,0	-	35,2	27,0	133,4	19,0-31,0	13,5	M10x1	4,5		1	G2,5	1,05
	12	E3469560012130	130,0	110,9	52,0	47,5	34,0	49,5	35,2	27,0	198,4	84,0-96,0	13,5	M10x1	4,5		1	G2,5	1,75
	16	E346956001665	65,0	45,9	46,0	50,5	39,0	-	42,1	33,0	133,4	16,0-26,0	17,0	M12x1	4,5		1	G2,5	1,10
	16	E3469560016130	130,0	110,9	58,0	50,5	39,0	49,5	42,1	33,0	198,4	81,0-91,0	17,0	M12x1	4,5		1	G2,5	1,90
	20	E346956002065	65,0	45,9	46,0	52,5	41,0	49,5	53,1	44,0	133,4	14,0-24,0	21,5	M16x1	4,5	**	1	G2,5	1,27
	20	E3469560020130	130,0	110,9	111,0	52,5	41,0	49,5	53,1	44,0	198,4	79,0-89,0	21,5	M16x1	4,5		1	G2,5	2,36

* E346956001665, E346956002065, E346956002575: Короткие держатели не совместимы со стандартными втулками Easyshrink®

** Держатель без резьбовых отверстий для балансировочных винтов

Доп. части

Комплектующие

Для DCBN-DCBX	Балансировочные винты	Втулка	Пробки	Стопорный винт
10	90ZQ01	950A0406	90AI03	19BDR08165
12	90ZQ01	950A0406	90AI03	19BDR10165
16	90ZQ01	950A0406	90AI03	19BDR12165
20-25	90ZQ01	950A0406	90AI04	19BDR16165

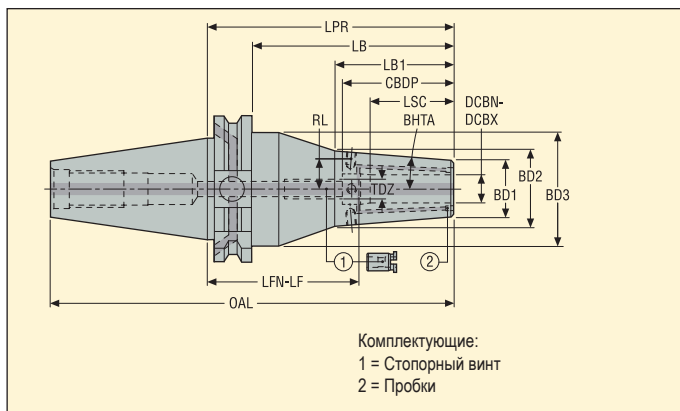
Пожалуйста, уточняйте наличие на складе и действующую цену

SFR 5600 – Усиленные термооправки

DIN 69871-ADB



- Усиленный тип с более широкой конусной частью
- Биение 3 мкм на 3 x ØDCBN-DCBX (прямое биение 3 мкм) максимум
- С каналами для СОЖ понаправлению к инструменту (уплотненные)
- Один упорный винт входит в комплект поставки



Сторона шпинделя Конус	Сторона заготовки DCBN-DCBX мм	Обозначение	Размеры в мм													Отв. под чип	Бала нспир.	KG
			LPR*	LB	LB1	CBDB	LSC	BD3	BD2	BD1	OAL	LFN-LF	RL	TDZ	BHTA°			
DIN50 ADB	6	E3471560006160	160,0	140,9	141,0	37,5	22,0	79,5	32,2	24,0	261,8	124,0-138,0	12,0	M5x0,8	4,5	1	G2,5	4,85
	8	E3471560008160	160,0	140,9	52,0	37,5	26,0	79,5	32,2	24,0	261,8	124,0-134,0	12,0	M6x1	4,5	1	G2,5	4,85
	10	E3471560010160	160,0	140,9	52,0	42,5	31,0	79,5	35,2	27,0	261,8	119,0-129,0	13,5	M8x1	4,5	1	G2,5	4,95
	12	E347156001280	80,0	60,9	61,0	47,5	34,0	-	35,2	27,0	181,8	34,0-46,0	13,5	M10x1	4,5	1	G2,5	2,95
	12	E3471560012160	160,0	140,9	181,0	47,5	34,0	79,5	35,2	27,0	261,8	114,0-126,0	13,5	M10x1	4,5	1	G2,5	4,95
	12	E3471560012200	200,0	180,9	52,0	47,5	34,0	79,5	35,2	27,0	301,8	154,0-166,0	13,5	M10x1	4,5	1	G2,5	5,75
	16	E347156001680	80,0	60,9	61,0	50,5	39,0	-	42,1	33,0	181,8	31,0-41,0	17,0	M12x1	4,5	1	G2,5	3,05
	16	E3471560016160	160,0	140,9	58,0	50,5	39,0	79,5	42,1	33,0	261,8	111,0-121,0	17,0	M12x1	4,5	1	G2,5	5,10
	16	E3471560016200	200,0	180,9	58,0	50,5	39,0	79,5	42,1	33,0	301,8	151,0-161,0	17,0	M12x1	4,5	1	G2,5	6,00
	20	E347156002080	80,0	60,9	61,0	52,5	41,0	-	53,1	44,0	181,8	29,0-39,0	21,5	M16x1	4,5	1	G2,5	3,26
	25	E347156002590	90,0	70,9	71,0	58,5	47,0	-	57,1	48,0	191,8	33,0-43,0	25,0	M16x1	4,5	1	G2,5	3,67
	32	E347156003290	90,0	70,9	71,0	62,5	51,0	-	57,1	48,0	191,8	29,0-39,0	25,0	M16x1	4,5	1	G2,5	3,50

* E347156002080: Короткие держатели не совместимы со стандартными втулками Easyshrink®

Доп. части

Для DCBN-DCBX	Балансировочные винты
6	90ZQ01
8	90ZQ01
10	90ZQ01
12	90ZQ01
16	90ZQ01
20-32	90ZQ01

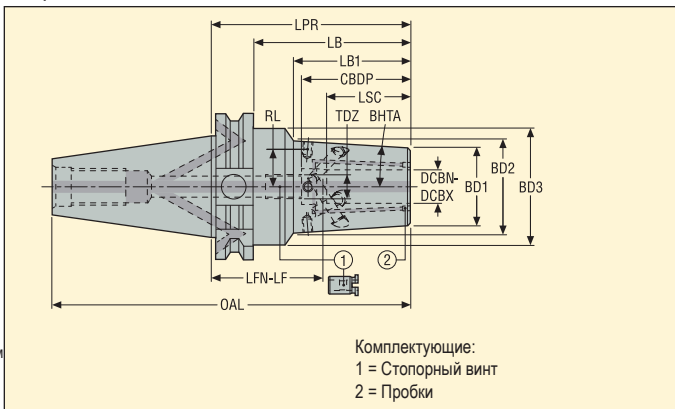
Комплектующие

Втулка	Пробки	Стопорный винт
950A0606	90AI03	19BDR05165
950A0606	90AI03	19BDR06165
950A0606	90AI03	19BDR08165
950A0606	90AI03	19BDR10165
950A0606	90AI03	19BDR12165
950A0606	90AI04	19BDR16165

Пожалуйста, уточняйте наличие на складе и действующую цену



- С системой защиты от вытягивания инструмента Safe-Lock™
- Усиленные держатели SFR 5600
- Биение 3 мкм на 3 x ∅DCBN-DCBX (прямое биение 3 мкм) максимум
- С каналами для СОЖ понаправлению к инструменту (уплотненные)
- С каналами сквозной подачи СОЖ (уплотненные)



Сторона шпинделя Конус	Сторона заготовки DCBN-DCBX мм	Обозначение	Размеры в мм											TDZ	BHTA°	**	Отв. под чип	Бала нсир.	KG
			LPR*	LB	LB1	CBBDP	LSC	BD3	BD2	BD1	OAL	LFN-LF	RL						
DIN40 ADB	12	E346956001265P	65,0	45,9	-	47,5	34,0	-	34,3	27,0	133,4	19,0-27,5	13,5	M10x1	4,5		1	G2.5	1,10
	16	E346956001665P	65,0	45,9	-	50,5	39,0	-	40,3	33,0	133,4	16,0-24,0	17,0	M12x1	4,5		1	G2.5	1,10
	20	E346956002065P	65,0	45,9	-	52,5	41,0	49,5	-	44,0	133,4	14,0-22,0	-	M16x1	4,5	**	1	G2.5	1,30
DIN50 ADB	12	E347156001280P	80,0	60,9	-	47,5	34,0	-	36,6	27,0	181,8	34,0-42,5	13,5	M10x1	4,5		1	G2.5	3,00
	16	E347156001680P	80,0	60,9	-	50,5	39,0	-	42,6	33,0	181,8	31,0-39,0	17,0	M12x1	4,5		1	G2.5	3,10
	20	E347156002080P	80,0	60,9	-	52,5	41,0	-	53,6	44,0	181,8	29,0-39,0	21,5	M16x1	4,5		1	G2.5	3,40
	25	E347156002590P	90,0	70,9	-	58,5	47,0	-	61,2	48,0	191,8	33,0-41,0	25,0	M16x1	4,5		1	G2.5	3,70
	32	E347156003290P	90,0	70,9	-	62,5	51,0	-	61,2	48,0	191,8	29,0-39,0	25,0	M16x1	4,5		1	G2.5	3,50

* E346956001665P, E346956002065P, E347156002080P: Короткие держатели не совместимы со стандартными втулками Easyshrink®

** Держатель без резьбовых отверстий для балансировочных винтов

Доп. части

Комплектующие

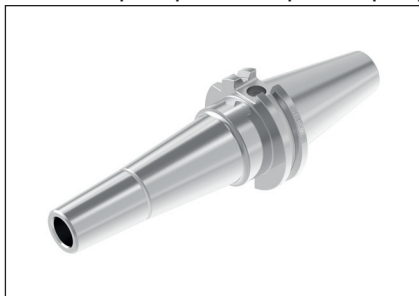
Для Конуса/ DCBN-DCBX	Балансировочные винты	Втулка	Пробки	Стопорный винт
DIN40/ 12-16	90ZQ01	950A0406	90AI03	-
DIN40/ 20	90ZQ01	950A0406	90AI04	19BDR16165
DIN50/ 12-16	90ZQ01	950A0606	90AI03	-
DIN50/ 20-32	90ZQ01	950A0606	90AI04	19BDR16165

Пожалуйста, уточняйте наличие на складе и действующую цену

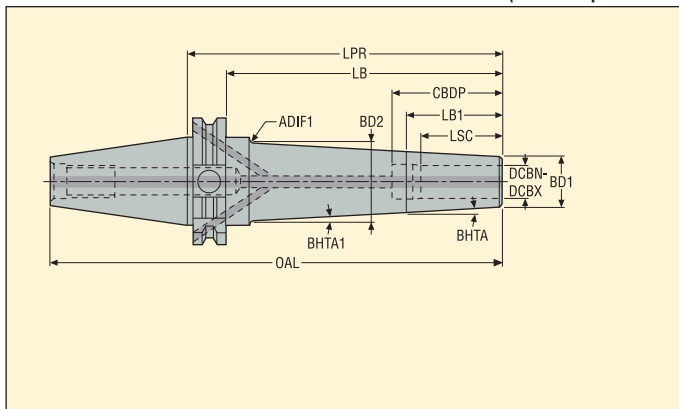
(-) У DCBN-DCBX 12 и 16 мм, стопорный винт не снимается/заменяется самостоятельно, пожалуйста, запросите услуги по ремонту

SFS 5801 – Термооправки для обработки прессформ

DIN/ CAT (Комбинированный)



- Биение 3 мкм на 3 x ØDCBN-DCBX (прямое биение 3 мкм) максимум



Сторона шпинделя Конус	Сторона заготовки DCBN-DCBX мм	Обозначение	Размеры в мм									BHTA°	BHTA1°	ADIF1 мм	Отв. под чип	Бала нсир.	KG
			LPR	LB	CBDP	LB1	LSC	BD1	BD2	OAL							
DIN40 ADB/ CAT40	3	E347658010380	80,0	61,0	–	25,0	13,0	9,0	15,00	148,4	3,0	5,0	7	1	G2.5	1,00	
	3	E3476580103140	140,0	120,0	–	25,0	13,0	9,0	26,00	208,4	3,0	5,0	7	1	G2.5	1,12	
	4	E347658010480	80,0	61,0	–	25,0	15,0	10,0	16,00	148,4	3,0	5,0	7	1	G2.5	1,00	
	4	E3476580104140	140,0	120,0	–	25,0	15,0	10,0	27,00	208,4	3,0	5,0	7	1	G2.5	1,13	
	6	E347658010680	80,0	61,0	40,0	61,0	26,0	12,0	17,00	148,4	3,0	3,0	7	1	G2.5	1,02	
	6	E3476580106140	140,0	120,0	40,0	32,0	26,0	12,0	30,00	208,4	3,0	5,0	7	1	G2.5	1,17	
	8	E347658010880	80,0	61,0	44,0	61,0	30,0	16,0	21,00	148,4	3,0	3,0	7	1	G2.5	1,04	
	8	E3476580108140	140,0	120,0	44,0	36,0	30,0	16,0	32,00	208,4	3,0	5,0	6	1	G2.5	1,23	
	10	E347658011080	80,0	61,0	45,0	61,0	32,0	18,0	23,00	148,4	3,0	3,0	7	1	G2.5	1,05	
	10	E3476580110160	160,0	140,0	45,0	38,0	32,0	18,0	38,00	228,4	3,0	5,0	2,5	1	G2.5	1,44	
	12	E347658011280	80,0	61,0	46,0	61,0	34,0	20,0	25,00	148,4	3,0	3,0	7	1	G2.5	1,06	

Комплектующие

Для конуса	Втулка
DIN40	950A0406

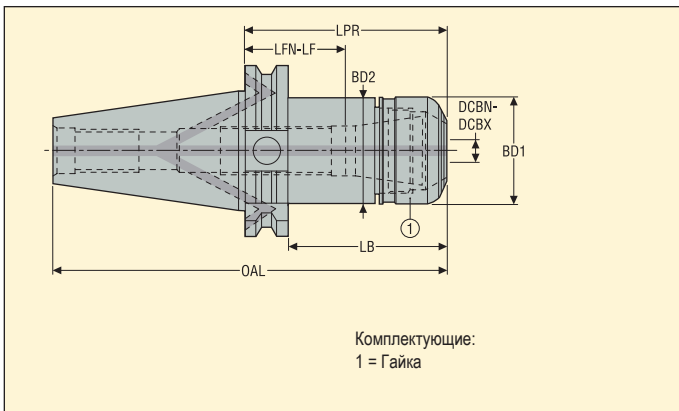
Пожалуйста, уточняйте наличие на складе и действующую цену
Удлинитель термооправок см. стр. 229

ERHP 5672 – Высокопрецизионные цанговые патроны

DIN 69871-ADB



- Биение 3 мкм максимум на 3 x ØDCBN-DCBX
- Большой передаваемый момент
- Подходит для высоких оборотов



Сторона шпинделя Конус	Сторона заготовки Диапазон DCBN-DCBX мм	Обозначение	Размеры цанги и патрона	Размеры в мм						Отв. под чип	Бала нсир.	KG
				LPR	BD1	BD2	OAL	LB	LFN-LF*			
DIN40 ADB	0,5-10,0	E346956721670	HP 16	70,0	30,0	30,0	138,4	50,9	39,0-40,0	1	G2.5	1,0
	0,5-10,0	E3469567216130	HP 16	130,0	30,0	30,0	198,4	110,9	99,0-100,0	1	G2.5	1,28
	1,0-16,0	E346956722570	HP 25	70,0	40,0	40,0	138,4	50,9	14,0-32,0	1	G2.5	1,1
	1,0-16,0	E3469567225160	HP 25	160,0	40,0	40,0	228,4	140,9	104,0-122,0	1	G2.5	1,86
	2,0-20,0	E346956723270	HP 32	70,0	50,0	50,0	138,4	50,9	14,0-18,0	1	G2.5	1,24
DIN50 ADB	1,0-16,0	E347156722580	HP 25	80,0	40,0	40,0	181,75	60,9	24,0-42,0	1	G2.5	2,96
	2,0-20,0	E347156723280	HP 32	80,0	50,0	50,0	181,75	60,9	24,0-28,0	1	G2.5	3,15

Цанги ER HP типа 5672 см. на стр. 322-326

* LFN-LF настраиваемая глубина установки инструмента при наличии упорного винта, либо доступная глубина установки при его отсутствии

Доп. части**

Для конуса	Наконечник	Ключ	Стопорный винт	Ключ (под голову)
DIN40/ HP16	03ER030B	03BR030	19B58711	03DYD010100B
DIN40/ HP25	03ER040	03BR040	19B58718	03DYD020200
DIN40/ HP32	03ER050	03BR050	19B58722	03DYD020200
DIN50/ HP25	03ER040	03BR040	19B58718	03DYD020200
DIN50/ HP32	03ER050	03BR050	19B58722	03DYD020200

Комплектующие

Гайка	Втулка
08B567216	950A0406
08B567225	950A0406
08B567232	950A0406
08B567225	950A0606
08B567232	950A0606

Пожалуйста, уточняйте наличие на складе и действующую цену

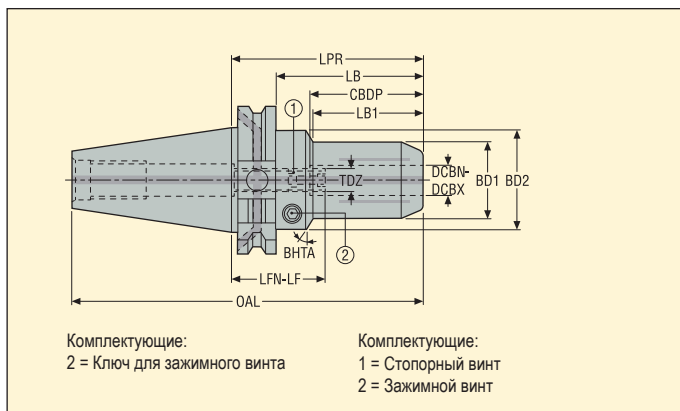
** При использовании упорного винта из-за его контакта с хвостовиком инструмента может увеличиться биение
Моменты затяжки см. на стр.44

НС 5834 – Гидравлические патроны

DIN 69871-ADB



- Биение 3 мкм максимум на 3 x ØDCBN-DCBX



Сторона шпинделя Конус	Сторона заготовки DCBN-DCBX мм	Обозначение	Размеры в мм								TDZ	BHTA°	Отв. под чип	Бала нсир.	KG
			LPR	LB	CBDP	LB1	BD2	BD1	OAL	LFN-LF					
DIN40 ADB	6	E346958340680	80,0	61,0	38,0	23,0	50,0	26,0	148,4	42,0-52,0	M5	30,0	1	G6.3	1,36
	8	E346958340880	80,0	61,0	38,0	24,0	50,0	28,0	148,4	42,0-52,0	M5	30,0	1	G6.3	1,36
	10	E346958341080	80,0	61,0	42,0	34,0	50,0	30,0	148,4	38,0-48,0	M8	30,0	1	G6.3	1,27
	12	E346958341280	80,0	61,0	47,0	40,0	50,0	32,0	148,4	33,0-43,0	M10	30,0	1	G6.3	1,32
	14	E346958341480	80,0	61,0	47,0	40,0	50,0	34,0	148,4	33,0-43,0	M10	30,0	1	G6.3	1,30
	16	E346958341680	80,0	61,0	50,0	46,0	50,0	38,0	148,4	30,0-40,0	M10	30,0	1	G6.3	1,40
	20	E346958342080	80,0	61,0	52,0	47,0	50,0	42,0	148,4	28,0-38,0	M10	30,0	1	G6.3	1,40
25	E346958342595	95,0	75,9	58,0	60,0	50,0	58,0	163,4	37,0-47,0	M10	60,0	1	G6.3	1,93	
DIN50 ADB	12	E347158341280	80,0	61,0	47,0	40,0	50,0	32,0	181,7	33,0-43,0	M10	30,0	1	G6.3	5,00
	20	E347158342080	80,0	61,0	52,0	47,0	50,0	42,0	181,7	28,0-38,0	M10	30,0	1	G6.3	5,40
	25	E347158342595	95,0	75,9	58,0	50,0	70,0	58,0	196,7	37,0-47,0	M10	30,0	1	G6.3	3,98
	32	E347158343290	90,0	71,0	63,0	50,0	70,0	64,0	191,7	27,0-37,0	M10	30,0	1	G6.3	5,70

Проставочные втулки и контрольные калибры см. на стр. 313-314

Доп. части

Комплектующие

Для Конуса/ DCBN-DCBX	Ключ	Втулка	Зажимной винт	Стопорный винт
DIN40/ 6-8	H04-4	950A0406	950AF0810008	19LS0520A
DIN40/ 10	H04-4	950A0406	950AF0810008	19LS0820A
DIN40/ 12	H04-4	950A0406	950AF0810008	19LS1020A
DIN40/ 14-25	H04-4	950A0406	950AF1010010	19LS1020A
DIN50/ 12	H04-4	950A0606	950AF0810008	19LS1020A
DIN50/ 20-32	H04-4	950A0606	950AF1010010	19LS1020A

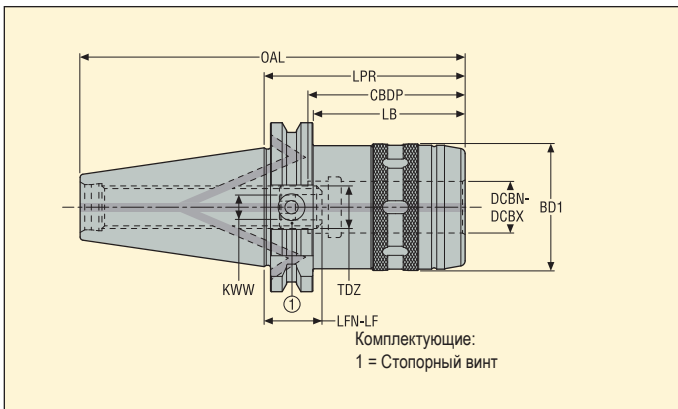
Пожалуйста, уточняйте наличие на складе и действующую цену

PMC – Патроны для силового фрезерования

DIN 69871-ADB



- Биение 5 мкм макс. на 3x ØDCBN-DCBX (10 с проставками)
- Только номинальный диаметр (без диапазона диаметров): допуск хвостовика h6 макс.



Сторона шпинделя Конус	Сторона заготовки DCB мм	Диапазон DCBN-DCBX мм	Обозначение	Размеры в мм							KWW	TDZ	Отв. под чип	Бала нсир.	
				OAL	LPR	LB	CBDP	BD1	LFN-LF						
DIN40 ADB	20	6-20	DIN40ADB-PMC20-060	128,4	60,0	40,9	63,0	49,0	-3,0-2,0	8,0	M16	1	PB	1,20	
	32	10-32	DIN40ADB-PMC32-095	163,4	95,0	75,9	80,0	67,0	15,0-20,0	8,0	M16	1	PB	2,00	
DIN50 ADB	20	6-20	DIN50ADB-PMC20-080	181,75	80,0	60,9	63,0	49,0	17,0-22,0	8,0	M16	1	PB	3,20	
	32	10-32	DIN50ADB-PMC32-075	176,75	75,0	56,0	80,0	68,0	-15,0-10,0	8,0	M16	1	PB	3,50	

Проставочные втулки см. на стр. 315. Для 'Стопорных винтов для сквозной подачи СОЖ', см. стр. 316, 318.

Доп. части

Для Конуса/ DCB	Ключ
DIN40/ 20	03BPMC20
DIN40/ 32	03BPMC32
DIN50/ 20	03BPMC20
DIN50/ 32	03BPMC32

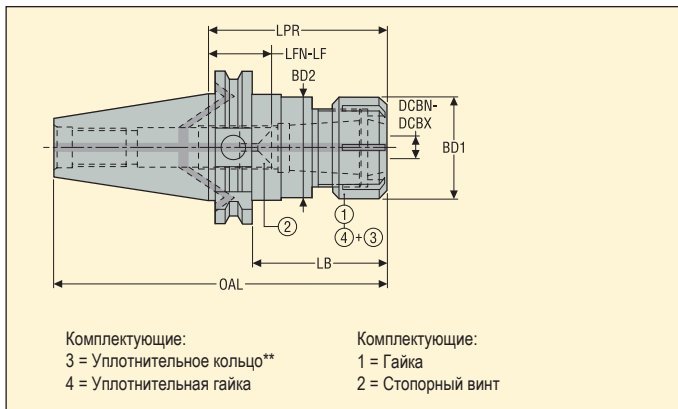
Комплектующие

Экстрактор	Втулка	Стопорный винт
03EXTPMC	950A0406	19BERPMC01
03EXTPMC	950A0406	19BERPMC01
03EXTPMC	950A0606	19BERPMC01
03EXTPMC	950A0606	19BERPMC01

Пожалуйста, уточняйте наличие на складе и действующую цену



- Биение 10 мкм максимум на 3 x ØDCBN-DCBX



Страна шпинделя Конус	Страна заготовки Диапазон DCBN-DCBX мм	Обозначение	Размеры цанги и патрона	Размеры в мм						*	Отв. под чип	Бала нсир.	KG
				LPR	BD2	BD1	OAL	LB	LFN-LF				
DIN40 ADB	0,5-10,0	E346956751670	ER 16	70,0	32,0	32,0	138,4	51,0	22,0-38,0		1	G2.5	0,99
	0,5-10,0	E3469567516120	ER 16	120,0	32,0	32,0	188,4	101,0	72,0-88,0		1	G2.5	1,29
	1,0-16,0	E346956752570	ER 25	70,0	42,0	42,0	138,4	51,0	11,0-32,0		1	G2.5	1,1
	1,0-16,0	E3469567525120	ER 25	120,0	42,0	42,0	188,4	101,0	51,0-82,0		1	G2.5	1,61
	2,0-20,0	E346956753270	ER 32	70,0	50,0	50,0	138,4	51,0	12,0-30,0		1	G2.5	1,17
	2,0-20,0	E3469567532120	ER 32	120,0	50,0	50,0	188,4	101,0	52,0-80,0		1	G2.5	1,86
	3,0-26,0	E446956754070	ER 40*	70,0	50,0	63,0	138,4	50,9	13,0-25,0	*	1	G2.5	1,2
DIN50 ADB	0,5-10,0	E3471567516120	ER 16	120,0	32,0	32,0	221,7	101,0	72,0-88,0		1	G2.5	2,97
	1,0-16,0	E347156752590	ER 25	90,0	42,0	42,0	191,7	71,0	21,0-52,0		1	G2.5	3,02
	2,0-20,0	E347156753290	ER 32	90,0	50,0	50,0	191,7	71,0	22,0-50,0		1	G2.5	3,2
	2,0-20,0	E3471567532150	ER 32	150,0	50,0	50,0	251,7	131,0	82,0-110,0		1	G2.5	3,98
	3,0-26,0	E3471567540100	ER 40	100,0	63,0	63,0	201,7	81,0	28,0-55,0		1	G2.5	3,76

Удлинитель и цанги ER см. на стр. 230, 327-328

* Патрон ER40/A70 - типа AD (E4469) без подачи СОЖ сквозь фланец, вместо типа ADB (E3469)

Доп. части**

Для конуса	Уплотнительная гайка	Наконечник	Ключ	Ключ 1	Ключ (под головку)
DIN40/ ER16	08B587516IC	03ER032B	03B587516	03BR032	03DYD010100B
DIN40/ ER25	08B587525IC	03ER042	03B587525	03BR042	03DYD020200
DIN40/ ER32	08B587532IC	03ER050	03B587532	03BR050	03DYD020200
DIN40/ ER40*	08B587540IC	03ER063	03B587540	03BR063	03DYD020200
DIN50/ ER16	08B587516IC	03ER032B	03B587516	03BR032	03DYD010100B
DIN50/ ER25	08B587525IC	03ER042	03B587525	03BR042	03DYD020200
DIN50/ ER32	08B587532IC	03ER050	03B587532	03BR050	03DYD020200
DIN50/ ER40	08B587540IC	03ER063	03B587540	03BR063	03DYD020200

Комплектующие

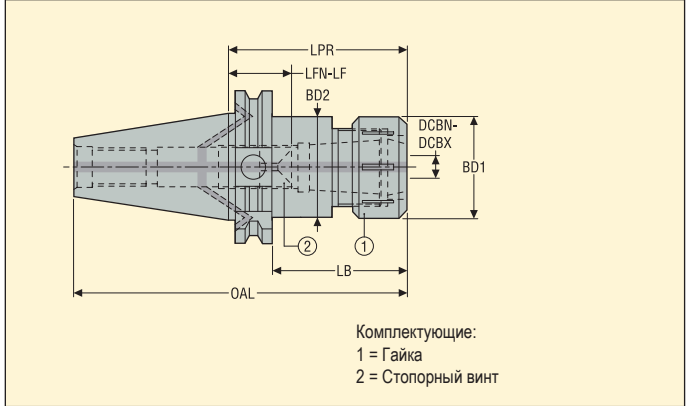
Гайка	Втулка	Стопорный винт
08B587516X	950A0406	19B58711
08B587525X	950A0406	19B58718
08B587532X	950A0406	19B58722
08B587540X	-	19B58730
08B587516X	950A0606	19B58711
08B587525X	950A0606	19B58718
08B587532X	950A0606	19B58722
08B587540X	950A0606	19B58730

Пожалуйста, уточняйте наличие на складе и действующую цену

** уплотнительные гайка ER см. на стр. 333



- Биение 15 мкм на 3 x ØDCBN-DCBX



Сторона шпинделя Конус	Сторона заготовки Диапазон DCBN-DCBX мм	Обозначение	Размеры цанги и патрона	Размеры в мм					Отв. под чип	Бала нсир.	KG	
				LPR	BD1	BD2	OAL	LB				LFN-LF
DIN40 ADB	4,0-32,0	E346958733290	OZ 32	90,0	60,0	42,0	158,4	70,9	9,0-25,0	1	PB	1,72
DIN50 ADB	4,0-32,0	E347158733273	OZ 32	73,0	72,0	42,0	174,75	53,9	-8,0-8,0	1	PB	3,28

Цанги OZ см. на стр. 336

Доп. части

Комплектующие

Для	Ключ	Гайка	Втулка	Стопорный винт
E346958733290	03B587332	08B587332	950A0406	19B58727
E347158733273	03B587332	08B587332	950A0606	19B58735

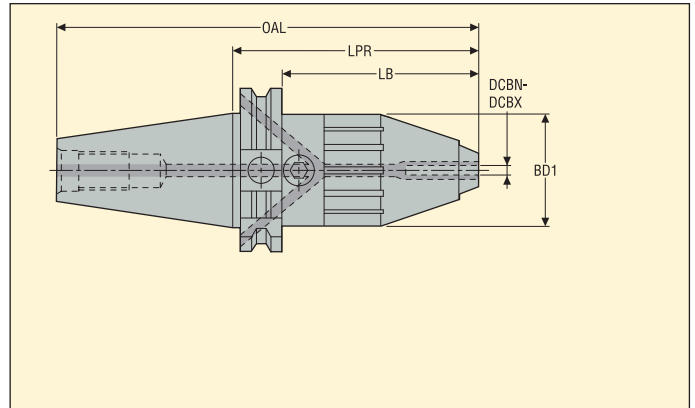
Пожалуйста, уточняйте наличие на складе и действующую цену

UDC 5085 – Сверлильные патроны

DIN 69871-ADB



- Биение 40 мкм макс. на 2,5 x ØDCBN-DCBX



Сторона шпинделя Конус	Сторона заготовки Диапазон DCBN-DCBX мм	Обозначение	Размеры в мм				Отв. под чип	Бала нсир.	
			OAL	LPR	LB	BD1			
DIN40 ADB	1,0-13,0	E3469508513	164,4	96,0	77,0	43,0	1	PB	1,24
DIN50 ADB	2,5-16,0	E3471508516	213,7	112,0	93,0	56,0	1	PB	3,68

Доп. части

Для	Ключ
E3469508513	H06-4
E3471508516	H06-4

Комплекующие

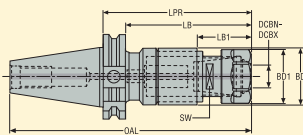
Для	Втулка
E3469508513	950A0406
E3471508516	950A0606

Пожалуйста, уточняйте наличие на складе и действующую цену

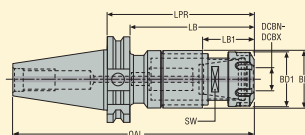


- Механизм осевой микрокомпенсации ($\pm 0,5$ мм)
- Цанги ER с квадратным хвостовиком
- Максимальное давление СОЖ 80 бар

Конструкция 1



Конструкция 2



Страна спинделя Конус	Страна заготовки		Обозначение	Размеры в мм							Констр.	Отв. под чип	Бала нсир.	KG
	Размер	Диапазон метчиков		LPR	LB	LB1	BD	BD1	OAL	SW				
DIN40 AD	ER 20	M4-M12	E4469586720102	97,2	78,2	35,3	35,0	33,7	165,45	22,0	1	0	PB	1,30
	ER 25	M8-M20	E4469586725122	116,6	97,5	37,1	44,0	42,0	184,85	28,0	2	0	PB	1,70
DIN50 AD	ER 20	M4-M12	E4471586720106	101,2	82,2	35,3	35,0	33,7	202,8	22,0	1	0	PB	3,00
	ER 25	M8-M20	E4471586725126	120,6	101,5	37,1	44,0	42,0	222,2	28,0	2	0	PB	3,40
	ER 40	M16-M33	E4471586740155	149,6	130,6	46,6	62,0	62,7	251,2	39,0	2	0	PB	4,70

Метчиковые патроны ER с квадратным хвостовиком см. на стр. 329-330

Доп. части

Для размера	Ключ	Уплотнительная гайка	Наконечник	Ключ	Ключ 1	Ключ (под головку)	Гайка
ER 20							
ER 25	5680092-04	5533051-02	-	03B587520UM	-	-	5533050-08
ER 25	5680092-05	5533051-03	03ER042	03B587525	03BR042	03DYD020200	5533050-02
ER 40	5680092-06	5533051-05	03ER063	03B587540	03BR063	03DYD020200	5533050-04

Пожалуйста, уточняйте наличие на складе и действующую цену

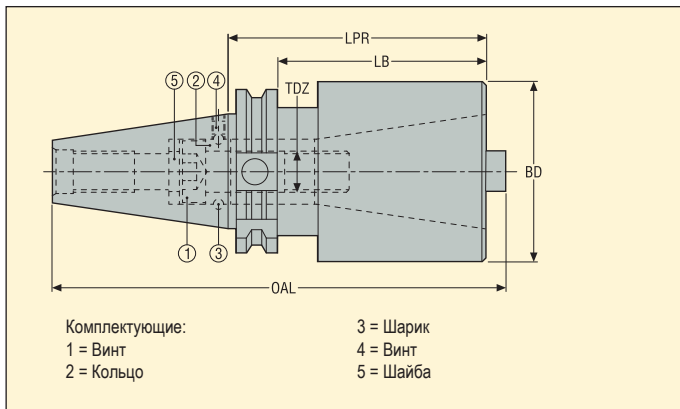
Уплотнительные кольца TCER 5867 см. на стр. 333

TA 543 – Конусные адаптеры SA – DIN 69871-BT

DIN 69871-A



- Прямое биение 5 мкм максимум



Сторона шпинделя Конус	Сторона заготовки Для конуса	Обозначение	Размеры в мм				TDZ	Отв. под чип	Бала нсир.	 KG
			LPR	LB	BD	OAL				
DIN50 A	40 DIN 69871/BT	E44715434070T	70,0	51,0	70,0	179,7	M16	1	PB	3,66
	50 DIN 69871/BT	E447154350120T	120,0	–	98,0	234,2	M24	1	PB	6,20

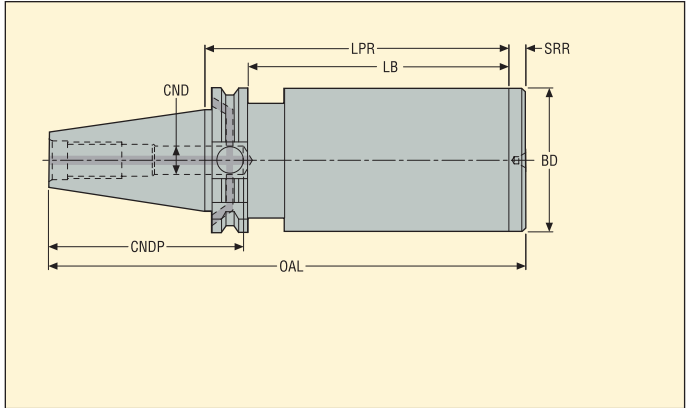
Комплектующие

Для	Шарики	Втулка	Кольцо	Винт	Шайба
E44715434070T	901B04	950A0505	02B54240	950E1670	15B54240
E447154350120T	901B05	950A0806	02B54250	19B172490	–

Пожалуйста, уточняйте наличие на складе и действующую цену

BLK 5023 – Greenstock заготовки

DIN 69871-ADB



Страна шпинделя Конус	Обозначение	Размеры в мм							Отв. под чип	Балансир.	
		LPR	LB	SRR	BD	CND	OAL	CNDP			
DIN40 ADB	E3469502363250	250,0	230,9	8,0	63,0	10,0	326,4	85,0	1	PB	6,48
DIN50 ADB	E3471502363315	315,0	295,9	8,0	63,0	8,0	424,75	120,0	1	PB	10,04
	E3471502395315	315,0	295,9	8,0	95,0	20,5	424,75	130,0	1	PB	19,00

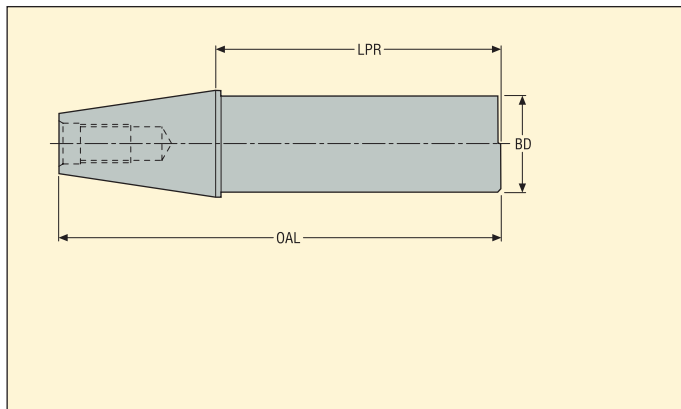
Комплектующие

Для конуса	Втулка
DIN40	950A0406
DIN50	950A0606

Пожалуйста, уточняйте наличие на складе и действующую цену

СТРВ 586 – Контрольные калибры

DIN 69871



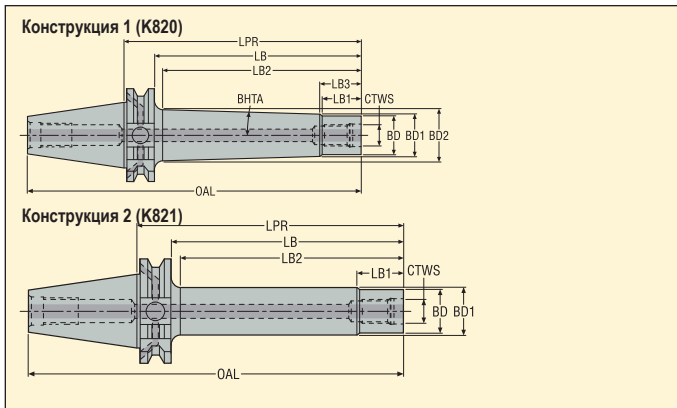
- С защитным футляром и отчетом по измерениям

Страна шпинделя Конус	Обозначение	Размеры в мм			Отв. под чип	Бала нсир.	
		LPR	BD	OAL			
DIN40	E446958640330	330,0	40,0	398,4	1	-	3,75
DIN50	E447158650330	330,0	50,0	431,7	1	-	6,80

Пожалуйста, уточняйте наличие на складе и действующую цену



- С динамическим демпфированием, готовая к использованию
- Сквозная подача СОЖ

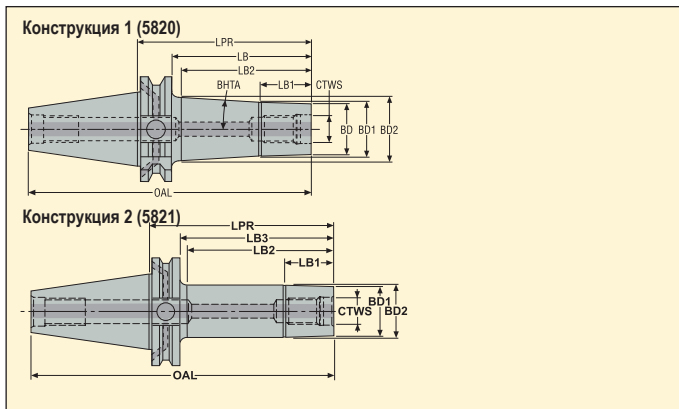
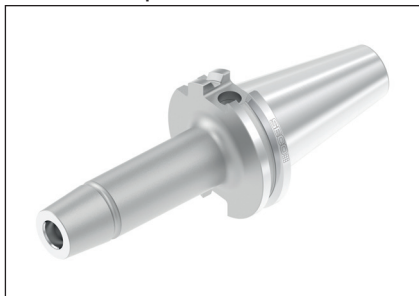


Сторона шпинделя Конус	Сторона заготовки Combimaster CTWS	Обозначение	Размеры в мм									ВНТА°	Констр.	Макс. об/мин	Отв. под чип	Балансир.	
			LPR	LB	LB2	LB1	BD	BD2	BD1	OAL							
DIN40 ADB	M12	E3469K82012185	185,0	165,9	130,1	20,0	23,0	42,7	30,0	253,4	2,8	1	10000	1	PB	2,20	
	M16	E3469K82116160	160,0	140,9	135,9	20,0	30,0	-	30,5	228,4	-	2	10000	1	PB	1,70	
	M20	DIN40ADB-M20-160-K	160,0	140,9	137,9	31,0	36,5	-	37,0	228,4	-	2	8000	1	G6.3	2,10	
DIN50 ADB	M16	E3471K82116185	185,0	165,9	160,9	22,0	30,0	-	30,5	286,7	-	2	10000	1	PB	3,50	
	M20	DIN50ADB-M20-185-K	185,0	165,9	160,9	31,0	36,5	-	37,0	286,8	-	2	8000	1	G6.3	4,10	

Комплектующие

Для конуса	Втулка
DIN40	950A0406
DIN50	950A0606

Пожалуйста, уточняйте наличие на складе и действующую цену

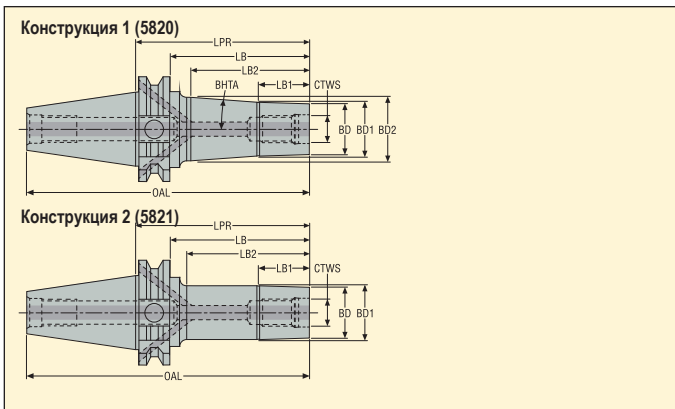
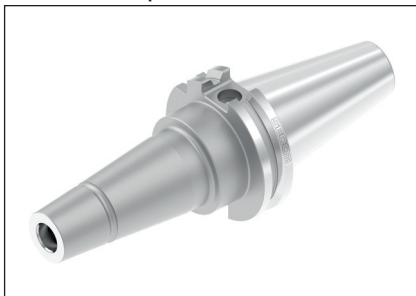


Сторона шпинделя Конус	Сторона заготовки Combimaster CTWS	Обозначение	Размеры в мм									BHTA°	Констр.	Отв. под чип	Бала нсир.	
			LPR	LB	LB2	LB1	BD	BD2	BD1	OAL						
DIN40 ADB	M20	DIN40ADB-M20-060-V	60,0	40,9	25,0	10,0	36,5	44,0	37,0	128,4	2,9	1	1	G6.3	1,20	
	M20	E346958212085	85,0	65,9	60,0	20,0	36,5	-	37,0	153,4	-	2	1	G6.3	1,20	
	M20	DIN40ADB-M20-110	110,0	90,9	75,0	25,0	36,5	-	37,0	178,4	-	2	1	G6.3	1,50	
	M20	DIN40ADB-M20-135	135,0	115,9	100,0	30,0	36,5	-	37,0	203,4	-	2	1	G6.3	1,60	
	M20	DIN40ADB-M20-185	185,0	165,9	150,0	35,0	36,5	-	37,0	253,4	-	2	1	G6.3	2,00	
DIN50 ADB	M20	E347158202095	95,0	75,9	65,0	25,0	36,5	50,5	37,5	196,75	9,3	1	1	G6.3	3,20	
	M20	DIN50ADB-M20-145	145,0	125,9	100,0	30,0	36,5	-	37,0	246,75	-	2	1	G6.3	3,50	
	M20	DIN50ADB-M20-295-V	295,0	275,9	250,0	35,0	36,5	68,0	38,0	396,75	4,1	1	1	G6.3	7,20	

Комплектующие

Для конуса	Втулка
DIN40	950A0406
DIN50	950A0606

Пожалуйста, уточняйте наличие на складе и действующую цену



Сторона шпинделя Конус	Сторона заготовки Combimaster CTWS	Обозначение	Размеры в мм								BHTA°	Констр.	Отв. под чип	Бала нсир.	
			LPR	LB	LB2	LB1	BD	BD2	BD1	OAL					
DIN40 ADB/ CAT40	M6	E347658200660	60,0	41,0	25,0	10,0	11,0	14,5	11,7	128,4	5,3	1	1	G6.3	1,00
	M8	E347658200860	60,0	41,0	25,0	10,0	13,5	18,5	15,7	128,4	5,3	1	1	G6.3	1,00
	M10	E347658201040	40,0	21,0	5,0	5,0	18,5	19,7	19,7	108,4	6,8	1	1	G6.3	1,00
	M10	E347658201060	60,0	41,0	25,0	10,0	18,5	23,0	19,7	128,4	6,3	1	1	G6.3	1,00
	M10	E347658201085	85,0	66,0	50,0	15,0	18,5	24,5	19,7	153,4	3,9	1	1	G6.3	1,10
	M10	E3476582010135	135,0	116,0	100,0	20,0	18,5	27,5	19,7	203,4	2,8	1	1	G6.3	1,30
	M10	E347658211060	60,0	41,0	25,0	10,0	18,5	–	18,5	128,4	–	2	1	G6.3	1,00
	M12	E347658201240	40,0	21,0	5,0	5,0	23,0	24,7	24,7	108,4	9,6	1	1	G6.3	1,00
	M12	E347658201260	60,0	41,0	25,0	10,0	23,0	28,5	24,7	128,4	7,2	1	1	G6.3	1,10
	M12	E347658201285	85,0	66,0	50,0	20,0	23,0	30,0	24,7	153,4	5,0	1	1	G6.3	1,20
	M12	E3476582012110	110,0	91,0	75,0	25,0	23,0	31,5	24,7	178,4	3,9	1	1	G6.3	1,30
	M12	E3476582012185	185,0	166,0	150,0	30,0	23,0	42,5	24,7	253,4	4,2	1	1	G6.3	1,80
	M12	E347658211260	60,0	41,0	25,0	10,0	23,0	–	23,5	128,4	–	2	1	G6.3	1,10
	M12	E347658211285	85,0	66,0	50,0	20,0	23,0	–	23,5	153,4	–	2	1	G6.3	1,10
	M16	E347658201640	40,0	21,0	5,0	5,0	30,0	31,7	31,7	108,4	9,6	1	1	G6.3	1,00
	M16	E347658201660	60,0	41,0	25,0	10,0	30,0	35,5	31,7	128,4	7,2	1	1	G6.3	1,10
	M16	E347658201685	85,0	66,0	50,0	20,0	30,0	37,0	31,7	153,4	5,0	1	1	G6.3	1,30
	M16	E3476582016110	110,0	91,0	75,0	25,0	30,0	38,5	31,7	178,4	3,9	1	1	G6.3	1,50
	M16	E3476582016135	135,0	116,0	100,0	30,0	30,0	40,5	31,7	203,4	3,6	1	1	G6.3	1,60
	M16	E3476582016185	185,0	166,0	150,0	35,0	30,0	43,5	31,7	253,4	2,9	1	1	G6.3	2,10
M16	E347658211685	85,0	66,0	50,0	20,0	30,0	–	30,5	153,4	–	2	1	G6.3	1,20	
M16	E3476582116110	110,0	91,0	75,0	25,0	30,0	–	30,5	178,4	–	2	1	G6.3	1,30	
M16	E3476582116135	135,0	116,0	100,0	30,0	30,0	–	30,5	203,4	–	2	1	G6.3	1,50	

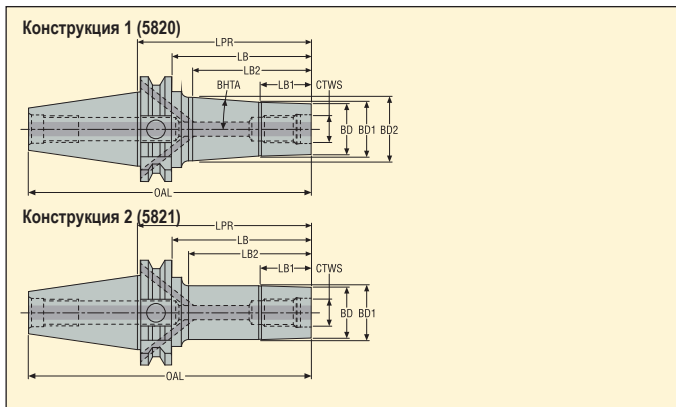
Комплектующие

Для конуса	Втулка
DIN40	950A0406

Пожалуйста, уточняйте наличие на складе и действующую цену

М 5820-5821 – Оправки Combimaster

DIN/ CAT



Сторона шпинделя Конус	Сторона заготовки Combimaster CTWS	Обозначение	Размеры в мм									BHТА°	Констр.	Отв. под чип	Бала нсир.	KG
			LPR	LB	LB2	LB1	BD	BD2	BD1	OAL						
DIN50 ADB/ CAT50	M12	E347858201295	95,0	76,0	50,0	20,0	23,0	35,0	24,7	196,7	9,7	1	1	G6.3	3,30	
	M12	E3478582012145	145,0	126,0	100,0	30,0	23,0	41,0	24,7	246,7	6,6	1	1	G6.3	3,60	
	M12	E3478582012195	195,0	176,0	150,0	30,0	23,0	42,5	24,7	296,7	4,2	1	1	G6.3	3,90	
	M12	E3478582012245	245,0	226,0	200,0	30,0	23,0	47,5	24,7	346,7	3,8	1	1	G6.3	4,50	
	M16	E347858201695	95,0	76,0	50,0	20,0	30,0	42,5	31,7	196,7	10,2	1	1	G6.3	3,40	
	M16	E3478582016145	145,0	126,0	100,0	30,0	30,0	49,0	31,7	246,7	7,0	1	1	G6.3	4,10	
	M16	E3478582016195	195,0	176,0	150,0	35,0	30,0	50,0	31,7	296,7	4,5	1	1	G6.3	4,60	
	M16	E3478582016245	245,0	226,0	200,0	35,0	30,0	55,0	31,7	346,7	4,0	1	1	G6.3	5,00	
		E3478582016295	295,0	276,0	250,0	35,0	30,0	59,5	31,7	396,7	3,7	1	1	G6.3	5,80	

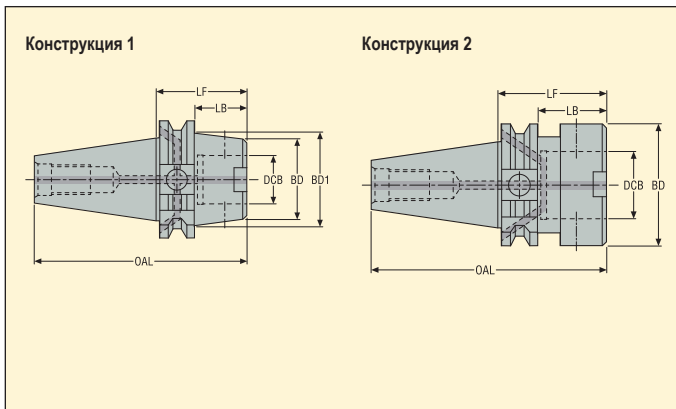
Комплектующие

Для конуса	Втулка
	
DIN50	950A0606

Пожалуйста, уточняйте наличие на складе и действующую цену

G 401 – Оправки Graflex®

DIN



Сторона шпинделя Конус	Сторона заготовки Graflex		Обозначение	Размеры в мм					Констр.	Отв. под чип	Балансир.	KG
	Размер	DCB мм		LF	LB	BD1	BD	OAL				
DIN40 ADB	G1	11	EM34694011190	90,0	70,9	20,0	20,0	158,4	2	1	G6.3	0,94
	G2	14	EM34694011435	35,0	15,9	25,0	25,0	103,4	2	1	G6.3	0,83
	G2	14	EM34694011490	90,0	70,9	25,0	25,0	158,4	2	1	G6.3	1,02
	G3	18	EM34694011835	35,0	15,9	50,0	32,0	103,4	1	1	G6.3	0,91
	G3	18	EM346940118100	100,0	80,9	32,0	32,0	168,4	2	1	G6.3	1,22
	G4	22	EM34694012235	35,0	15,9	50,0	40,0	103,4	1	1	G6.3	0,92
	G4	22	EM346940122100	100,0	80,9	40,0	40,0	168,4	2	1	G6.3	1,44
	G5	28	EM34694012840	40,0	20,9	50,0	50,0	108,4	2	1	PB	0,93
	G5	28	EM34694012880	80,0	60,9	50,0	50,0	148,4	2	1	PB	1,50
	G5	28	EM346940128120	120,0	100,9	50,0	50,0	188,4	2	1	PB	2,08
	G6	36	EM34694013660	60,0	40,9	63,0	63,0	128,4	2	1	PB	1,24
	G6	36	EM346940136120	120,0	100,9	63,0	63,0	188,4	2	1	PB	2,65

Доп. части

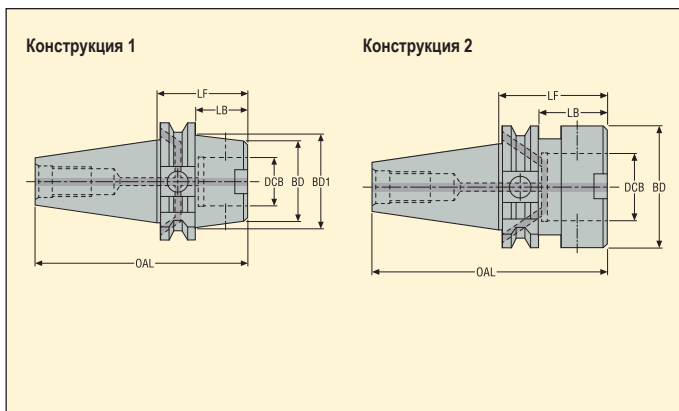
Комплекующие

Для размера	Ключ	Сборочный винт	Втулка
G1	03H02	90F1	950A0406
G2	03H025	90F2	950A0406
G3	03H03	90F3	950A0406
G4	03H04	90F4	950A0406
G5	03H05	90F5	950A0406
G6	03H06	90F6	950A0406

Пожалуйста, уточняйте наличие на складе и действующую цену

G 401 – Оправки Graflex®

DIN



Сторона шпинделя Конус	Сторона заготовки Graflex		Обозначение	Размеры в мм					Констр.	Отв. под чип	Бала нсир.	KG
	Размер	DCB мм		LF	LB	BD1	BD	OAL				
DIN50 ADB	G2	14	EM347140114100	100,0	80,9	25,0	25,0	201,7	2	1	G6.3	2,80
	G3	18	EM34714011835	35,0	15,9	32,0	32,0	136,7	2	1	G6.3	2,67
	G3	18	EM347140118110	110,0	90,9	32,0	32,0	211,7	2	1	G6.3	3,00
	G4	22	EM34714012235	35,0	15,9	80,0	40,0	136,7	1	1	G6.3	2,88
	G4	22	EM347140122120	120,0	100,9	40,0	40,0	221,7	2	1	G6.3	3,50
	G5	28	EM34714012840	40,0	20,9	50,0	50,0	141,7	2	1	PB	2,75
	G5	28	EM347140128100	100,0	80,9	50,0	50,0	201,7	2	1	PB	3,56
	G5	28	EM347140128140	140,0	120,9	50,0	50,0	241,7	2	1	PB	4,08
	G6	36	EM34714013645	45,0	25,9	63,0	63,0	146,7	2	1	PB	2,88
	G6	36	EM347140136100	100,0	80,9	63,0	63,0	201,7	2	1	PB	4,10
	G6	36	EM347140136140	140,0	120,9	63,0	63,0	241,7	2	1	PB	4,99
	G7	46	EM34714014650	50,0	30,9	90,0	90,0	151,7	2	1	PB	3,23
	G7	46	EM347140146120	120,0	100,9	90,0	90,0	221,7	2	1	PB	6,48
	G7	46	EM347140146200	200,0	180,9	90,0	90,0	301,7	2	1	PB	10,40

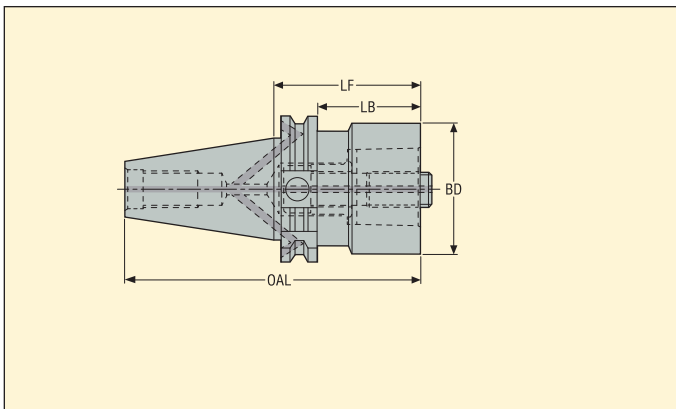
Доп. части

Для размера	Ключ
G2	03H025
G3	03H03
G4	03H04
G5	03H05
G6	03H06
G7	03H10

Комплектующие

Сборочный винт	Втулка
90F2	950A0606
90F3	950A0606
90F4	950A0606
90F5	950A0606
90F6	950A0606
90F7	950A0606

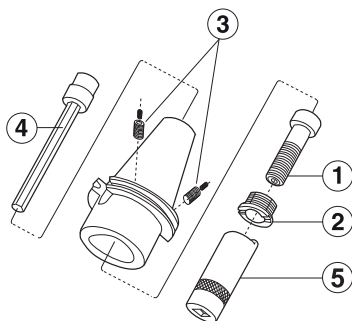
Пожалуйста, уточняйте наличие на складе и действующую цену



Сторона шпинделя Конус	Сторона заготовки Типоразмер Seco-Capto™	Обозначение	*	Размеры в мм				Отв. под чип	Бала нсир.	 KG
				LF	LB	BD	OAL			
DIN40 ADB	C3	C3-390B.140-40030		30,0	10,9	32,0	98,4	0	G6.3	0,80
	C3	C3-390B.140-40060		60,0	40,9	32,0	128,4	0	G6.3	0,90
	C4	C4-390B.140-40030		30,0	10,9	40,0	98,4	0	G6.3	0,80
	C4	C4-390B.140-40060		60,0	40,9	40,0	128,4	0	G6.3	1,10
	C5	C5-390B.140-40040		40,0	20,9	50,0	108,4	0	G6.3	0,90
	C5	C5-390B.140-40080		80,0	60,9	50,0	148,4	0	G6.3	1,50
	C6	C6-390B.140-40085	*	85,0	65,9	63,0	153,4	0	-	1,80
DIN50 ADB	C3	C3-390B.140-50030		30,0	10,9	32,0	131,7	0	-	2,60
	C3	C3-390B.140-50060		60,0	40,9	32,0	161,7	0	-	2,70
	C4	C4-390B.140-50030		30,0	10,9	40,0	131,7	0	-	2,60
	C4	C4-390B.140-50060		60,0	40,9	40,0	161,7	0	-	2,80
	C5	C5-390B.140-50030		30,0	10,9	50,0	131,7	0	-	2,60
	C5	C5-390B.140-50070		70,0	50,9	50,0	171,7	0	-	3,10
	C6	C6-390B.140-50030		30,0	10,9	63,0	131,7	0	-	2,50
	C6	C6-390B.140-50080		80,0	60,9	63,0	181,7	0	-	3,60
	C8	C8-390B.140-50070		70,0	50,9	80,0	171,7	0	-	3,70
	C8	C8-390B.140-50120		120,0	100,9	80,0	221,7	0	-	5,60

Пожалуйста, уточняйте наличие на складе и действующую цену

* В данном исполнении сторона крепления Capto больше по размеру, чем конусная часть



Комплектующие:
5 = Ключ
4 = Удлинитель

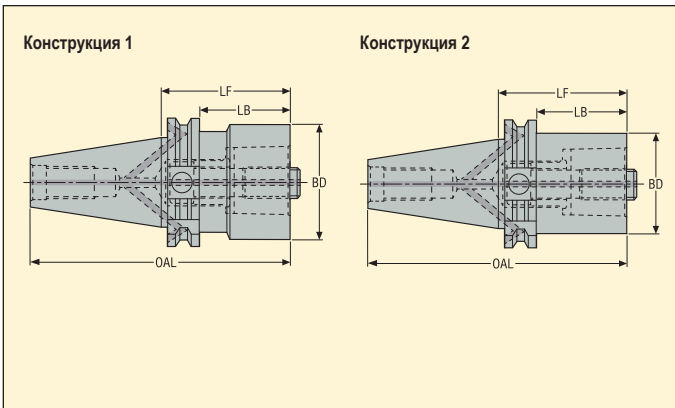
Комплектующие:
1 = Винт
2 = Стопорная гайка
3 = Пробки

Доп. части

Для	Удлинитель	Ключ
C3-400	5680015-05	5680065-13
C3-500	5680015-05	5680065-13
C4-400	5680015-05	5680065-10
C4-500	5680015-05	5680065-10
C5-400	5680015-01	5680065-11
C5-500	5680015-01	5680065-11
C6-400	5680015-01	5680065-12
C6-500	5680015-02	5680065-12
C8	5680015-02	5680065-12

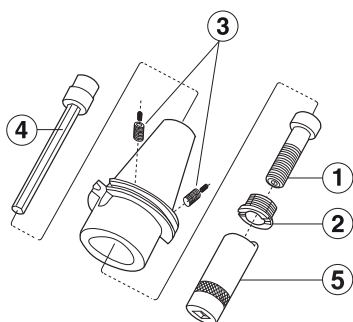
Комплектующие

Для	Винт	Втулка	Сторопная гайка
C3-400	5512063-10	564301701	5512091-04
C3-500	5512063-10	564301702	5512091-04
C4-400	5512063-07	564301701	5512091-03
C4-500	5512063-07	564301702	5512091-03
C5-400	5512063-08	564301701	5512091-01
C5-500	5512063-08	564301702	5512091-01
C6-400	5512063-13	564301701	5512091-02
C6-500	5512063-09	564301702	5512091-02
C8	5512063-09	564301702	5512091-02



Страна шпинделя Конус	Страна заготовки Типоразмер Seco-Капто™	Обозначение	*	Размеры в мм				Констр.	Отв. под чип	Бала нсир.	
				LF	LB	BD	OAL				
DIN40 TF ADB	C5	E316951915050		50,0	30,9	50,0	118,4	2	-	-	1,10
	C6	E316951916385	*	85,0	65,9	63,0	153,4	1	-	-	1,90
DIN50 TF ADB	C4	E317151914030		30,0	10,9	40,0	131,7	2	-	-	2,70
	C5	E317151915030		30,0	10,9	50,0	131,7	2	-	-	2,80
	C5	E317151915070		70,0	50,9	50,0	171,7	2	-	-	3,15
	C6	E317151916350		50,0	30,9	63,0	151,7	2	-	-	2,40
	C6	E3171519163100		100,0	80,9	63,0	201,7	2	-	-	4,08
	C8	E317151918070		70,0	50,9	80,0	171,7	2	-	-	3,90
	C8	E3171519180120		120,0	100,9	80,0	221,7	2	-	-	5,62

Пожалуйста, уточняйте наличие на складе и действующую цену
 * В данном исполнении сторона крепления Капто больше по размеру, чем конусная часть



Комплектующие:
4 = Удлинитель
5 = Ключ

Комплектующие:
1 = Винт
2 = Стопорная гайка
3 = Пробки

Доп. части

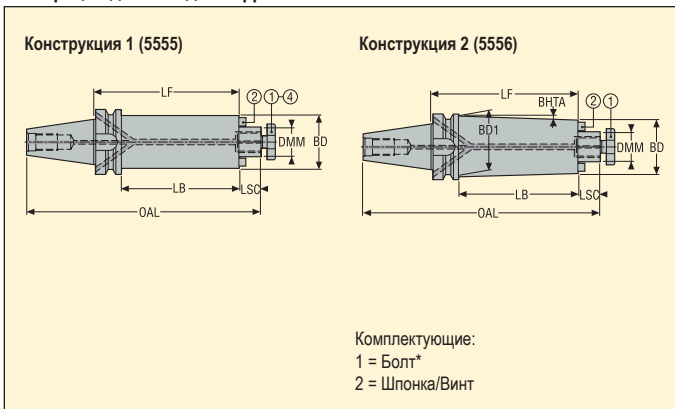
Для конуса	Удлинитель	Ключ
DIN40 TF/ C5	5680015-01	5680065-11
DIN40 TF/ C6	5680015-01	5680065-12
DIN50 TF/ C4	5680015-05	5680065-10
DIN50 TF/ C5	5680015-01	5680065-11
DIN50 TF/ C6-C8	5680015-02	5680065-12

Комплектующие

Для конуса	Винт	Втулка	Сторопная гайка
DIN40 TF/ C5	5512063-08	564301701	5512091-01
DIN40 TF/ C6	5512063-13	564301701	5512091-02
DIN50 TF/ C4	5512063-07	564301702	5512091-03
DIN50 TF/ C5	5512063-08	564301702	5512091-01
DIN50 TF/ C6-C8	5512063-09	564301702	5512091-02



- С динамическим демпфированием, готовая к использованию
- Прямое биение 5 мкм максимум
- С каналами подачи СОЖ через втулку



Сторона шпинделя Конус	Сторона заготовки DMM мм	Обозначение	Размеры в мм					Констр.	BHТА*	Отв. под чип	Бала нсир.	KG	
			LF	BD	BD1	OAL	LB						LSC
BT40 ADB	16	E3414555516160	160,0	38,0	38,0	242,4	133,0	17,0	1	–	1	PB	2,23
	22	E3414555522210	210,0	48,0	48,0	294,4	183,0	19,0	1	–	1	PB	3,78
	22	E3414555622260	260,0	48,0	60,0	344,4	233,0	19,0	2	1,3	1	PB	5,40
	27	E3414555527260	260,0	60,0	60,0	346,4	233,0	21,0	1	–	1	PB	6,86
BT50 ADB	22	E3416555522210	210,0	48,0	48,0	330,8	172,0	19,0	1	–	1	PB	6,08
	22	E3416555622260	260,0	48,0	64,0	380,8	222,0	19,0	2	1,9	1	PB	7,90
	27	E3416555527260	260,0	60,0	60,0	382,8	222,0	21,0	1	–	1	PB	9,06
	27	E3416555627320	320,0	60,0	80,0	442,8	282,0	21,0	2	1,9	1	PB	12,64
	32	E3416555532330	330,0	78,0	78,0	455,8	292,0	24,0	1	–	1	PB	15,34

DMM 40, включает 4 резьбовых отверстия на базовой плоскости в соответствии с DIN 6357

Доп. части

Для Конуса/ DMM	Болт, сквозн. подача СОЖ	Ключ
BT40/ 16	5801608L	5811608
BT40/ 22	5802210L	5812210
BT40/ 27	5802712L	5812712
BT50/ 22	5802210L	5812210
BT50/ 27	5802712L	5812712
BT50/ 32	5803216L	5813216

Комплектующие*

Болт	Втулка	Винт	Втулка
5801608	950A0406	950D0312	16C2080810A
5802210	950A0406	950D0416	16C2101111
5802712	950A0406	950D0516	16C2121214A
5802210	950A0606	950D0416	16C2101111
5802712	950A0606	950D0516	16C2121214A
5803216	950A0606	950D0516	16C2141421A

Пожалуйста, уточняйте наличие на складе и действующую цену

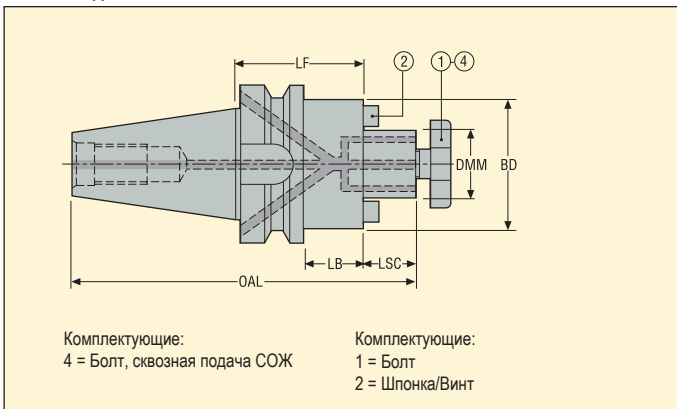
* Эти центральные болты соответствуют оригинальным, входящим в комплект поставки: проверьте соответствие используемым Вами фрезам, см. информацию в инструкции, поставляемой с держателями или на стр. 32

SM 5525 – Держатели торцевых фрез, со сквозными каналами для СОЖ

BT JIS В 6339-ADB



- Прямое биение 5 мкм максимум
- С каналами подачи СОЖ через втулку



Сторона шпинделя Конус	Сторона заготовки DMM мм	Обозначение	Размеры в мм					Отв. под чип	Бала нсир.	KG
			LF	BD	OAL	LB	LSC			
BT40 ADB	16	E341455251645	45,0	38,0	127,4	18,0	17,0	1	PB	1,13
	16	E3414552516100	100,0	38,0	182,4	73,0	17,0	1	PB	1,56
	22	E341455252245	45,0	48,0	129,4	18,0	19,0	1	PB	1,24
	22	E3414552522100	100,0	48,0	184,4	73,0	19,0	1	PB	1,96
	27	E341455252745	45,0	60,0	131,4	18,0	21,0	1	PB	1,42
	27	E3414552527100	100,0	60,0	186,4	73,0	21,0	1	PB	2,58
	32	E341455253250	50,0	78,0	139,4	23,0	24,0	1	PB	1,84
	40	E341455254050	50,0	89,0	142,4	23,0	27,0	1	PB	2,09

DMM 40, включает 4 резьбовых отверстия на базовой плоскости в соответствии с DIN 6357

Доп. части

Для DMM	Болт, сквозн. подача СОЖ	Ключ
16	5801608L	5811608
22	5802210L	5812210
27	5802712L	5812712
32	5803216L	5813216
40	5804020L	5814020

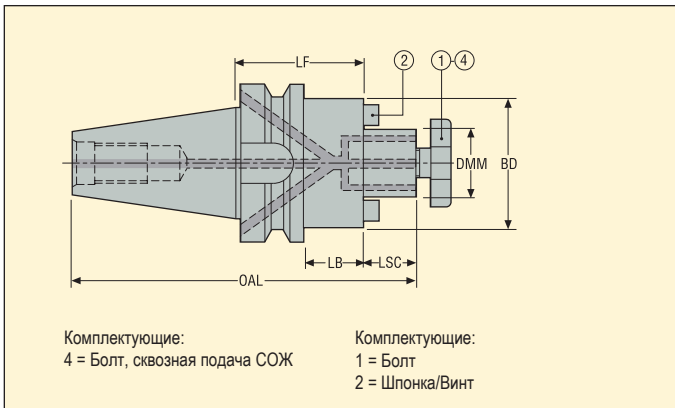
Комплектующие

Болт	Втулка	Винт	Втулка
5801608	950A0406	950D0312	16C10810164
5802210	950A0406	950D0416	16C11012206
5802712	950A0406	951D0512	16C11214243
5803216	950A0406	951D0516	16C2141421
5804020	950A0406	951D0616	16C2161621

Пожалуйста, уточняйте наличие на складе и действующую цену



- Прямое биение 5 мкм максимум
- С каналами подачи СОЖ через втулку



Сторона шпинделя Конус	Сторона заготовки DMM мм	Обозначение	Размеры в мм					*	Отв. под чип	Бала нсир.	KG
			LF	BD	OAL	LB	LSC				
BT50 ADB	16	E3416552516100	100,0	38,0	218,8	62,0	17,0		1	PB	4,00
	22	E3416552522100	100,0	48,0	220,8	62,0	19,0		1	PB	4,28
	22	E3416552522160	160,0	48,0	280,8	122,0	19,0		1	PB	5,34
	22	E341655252255	55,0	48,0	175,8	17,0	19,0		1	PB	3,78
	27	E341655252755	55,0	60,0	177,8	17,0	21,0	*	1	PB	3,93
	27	E3416552527100	100,0	60,0	222,8	62,0	21,0		1	PB	4,80
	27	E3416552527160	160,0	60,0	282,8	122,0	21,0		1	PB	6,30
	32	E3416552532100	100,0	78,0	225,8	62,0	24,0		1	PB	5,88
	32	E3416552532160	160,0	78,0	285,8	122,0	24,0		1	PB	8,02
	32	E341655253255	55,0	78,0	180,8	17,0	24,0		1	PB	4,26
	40	E3416552540100	100,0	89,0	228,8	62,0	27,0		1	PB	6,60
	40	E3416552540160	160,0	89,0	288,8	122,0	27,0		1	PB	9,42
	40	E341655254055	55,0	89,0	183,8	17,0	27,0		1	PB	4,50

DMM 40, включает 4 резьбовых отверстия на базовой плоскости в соответствии с DIN 6357

* Диаметр BD от типа 5524 меньше чем у типа 5525

Доп. части

Для DMM	Болт, сквозн. подача СОЖ	Ключ
16	5801608L	5811608
22	5802210L	5812210
27	5802712L	5812712
32	5803216L	5813216
40	5804020L	5814020

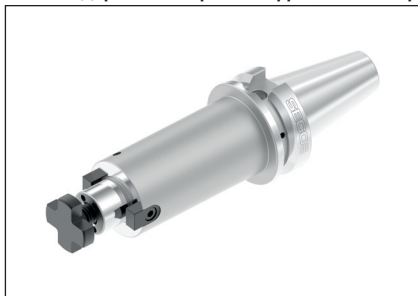
Комплектующие

Болт	Втулка	Винт	Втулка
5801608	950A0606	950D0312	16C10810164
5802210	950A0606	950D0416	16C11012206
5802712	950A0606	951D0512	16C11214243
5803216	950A0606	951D0516	16C2141421
5804020	950A0606	951D0616	16C2161621

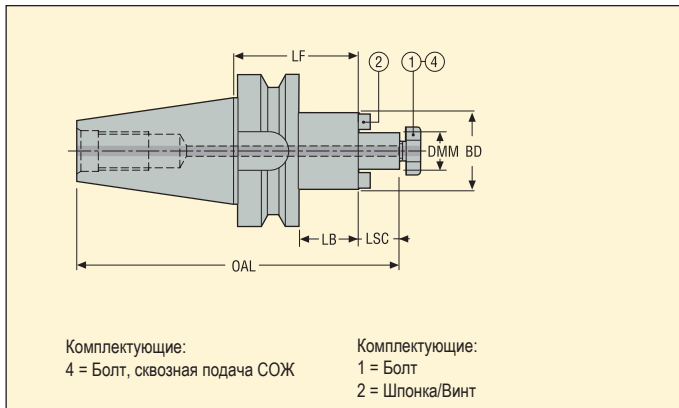
Пожалуйста, уточняйте наличие на складе и действующую цену

SM 552 – Держатели торцевых фрез, малый торец – ISO 3937

BT JIS B 6339-AD



- Прямое биение 5 мкм максимум
- Малый диаметр конуса BD в соответствии с ISO 3937, подходит для дисковых фрез Seco Типа B



Сторона шпинделя Конус	Сторона заготовки DMM мм	Обозначение	Размеры в мм					*	Отв. под чип	Балансир.	 KG
			LF	BD	OAL	LB	LSC				
BT30 AD	22	BT30AD-SM22-040-F3L1	40,0	40,0	107,4	18,0	19,0	*	0	G6.3	0,70
	22	BT30AD-SM22-100-F3L1	100,0	40,0	167,4	78,0	19,0	*	0	G6.3	1,20
	27	BT30AD-SM27-040-F3L1	40,0	48,0	109,4	18,0	21,0	*	0	G6.3	1,70
	27	BT30AD-SM27-100-F3L1	100,0	48,0	169,4	78,0	21,0	*	0	G6.3	1,70
BT40 AD	40	E40415524060	60,0	70,0	152,4	33,0	27,0		1	PB	2,28
BT50 AD	40	E57665524063	63,0	70,0	191,8	25,0	27,0		1	PB	4,56

* С каналами подачи СОЖ через втулку

Доп. части

Для DMM	Болт, сквозн. подача СОЖ	Ключ
22	5802210L	5812210
27	5802712L	5812712
40	5804020L	5814020

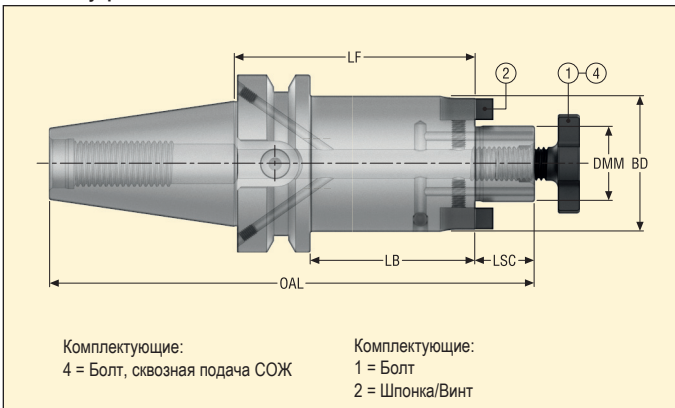
Комплектующие

Болт	Винт	Втулка
5802210	951D0410	16C722
5802712	951D0512	16C727
5804020	951D0616	16C140

Пожалуйста, уточняйте наличие на складе и действующую цену



- Прямое биение 5 мкм максимум
- Малый диаметр конуса BD в соответствии с ISO 3937, подходит для дисковых фрез Seco Типа В
- С каналами подачи СОЖ через втулку



Сторона шпинделя Конус	Сторона заготовки DMM мм	Обозначение	Размеры в мм					Отв. под чип	Бала нсир.	
			LF	BD	OAL	LB	LSC			
BT40 ADB	22	BT40ADB-SM22-052-F3L1	52,0	40,0	136,4	25,0	19,0	1	G6.3	1,20
	22	BT40ADB-SM22-100-F3L1	100,0	40,0	184,4	73,0	19,0	1	G6.3	1,70
	27	BT40ADB-SM27-052-F3L1	52,0	48,0	138,4	25,0	21,0	1	G6.3	1,40
	27	BT40ADB-SM27-100-F3L1	100,0	48,0	186,4	73,0	21,0	1	G6.3	2,00
	32	BT40ADB-SM32-052-F3L1	52,0	58,0	141,4	25,0	24,0	1	G6.3	1,60
	40	BT40ADB-SM40-060-F3L1	60,0	70,0	152,4	33,0	27,0	1	G6.3	2,00
BT50 ADB	22	BT50ADB-SM22-063-F3L1	63,0	40,0	183,8	25,0	19,0	1	G6.3	3,80
	22	BT50ADB-SM22-100-F3L1	100,0	40,0	220,8	62,0	19,0	1	G6.3	4,10
	22	BT50ADB-SM22-160-F3L1	160,0	40,0	280,8	122,0	19,0	1	G6.3	4,70
	27	BT50ADB-SM27-063-F3L1	63,0	48,0	185,8	25,0	21,0	1	G6.3	3,90
	27	BT50ADB-SM27-100-F3L1	100,0	48,0	222,8	62,0	21,0	1	G6.3	4,40
	27	BT50ADB-SM27-160-F3L1	160,0	48,0	282,8	122,0	21,0	1	G6.3	5,20
	32	BT50ADB-SM32-063-F3L1	63,0	58,0	188,8	25,0	24,0	1	G6.3	4,10
	32	BT50ADB-SM32-100-F3L1	100,0	58,0	225,8	62,0	24,0	1	G6.3	4,80
	32	BT50ADB-SM32-160-F3L1	160,0	58,0	285,8	122,0	24,0	1	G6.3	6,00
	40	BT50ADB-SM40-063-F3L1	63,0	70,0	191,8	25,0	27,0	1	G6.3	4,50
	40	BT50ADB-SM40-100-F3L1	100,0	70,0	228,8	62,0	27,0	1	G6.3	5,50
	40	BT50ADB-SM40-160-F3L1	160,0	70,0	288,8	122,0	27,0	1	G6.3	7,20

Доп. части

Для Конуса/ DMM	Болт, сквозн. подача СОЖ	Ключ
BT40/ 22	5802210L	5812210
BT40/ 27	5802712L	5812712
BT40/ 32	5803216L	5813216
BT40/ 40	5804020L	5814020
BT50/ 22	5802210L	5812210
BT50/ 27	5802712L	5812712
BT50/ 32	5803216L	5813216
BT50/ 40	5804020L	5814020

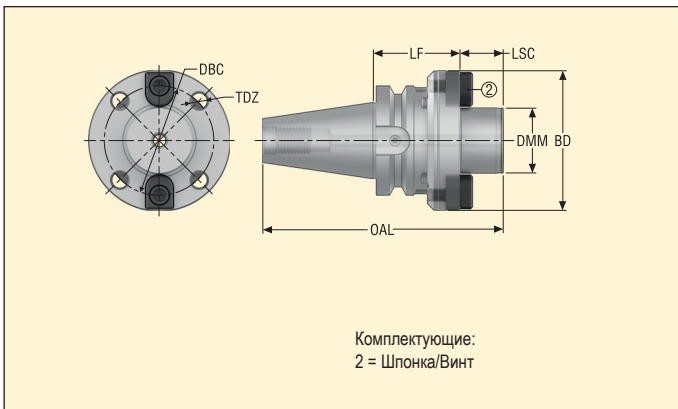
Комплектующие

Болт	Втулка	Винт	Втулка
5802210	950A1E0404	951D0410	16C722
5802712	950A1E0404	951D0512	16C727
5803216	950A1E0404	951D0616	16C732
5804020	950A1E0404	951D0616	16C740
5802210	950A1E0505	951D0410	16C722
5802712	950A1E0505	951D0512	16C727
5803216	950A1E0505	951D0616	16C732
5804020	950A1E0505	951D0616	16C740

Пожалуйста, уточняйте наличие на складе и действующую цену



- Прямое биение 5 мкм максимум



Страна шпинделя Конус	Страна заготовки DMM мм	Обозначение	Размеры в мм					TDZ	Отв. под чип	Бала нспр.	
			LF	BD	OAL	LSC	DBC				
BT50 AD	40	BT50AD-SMF40-070	70,0	89,0	201,8	30,0	66,7	M12	1	G6.3	5,30
	60	BT50AD-SMF60-080	80,0	129,0	221,8	40,0	101,6	M16	1	G6.3	8,10

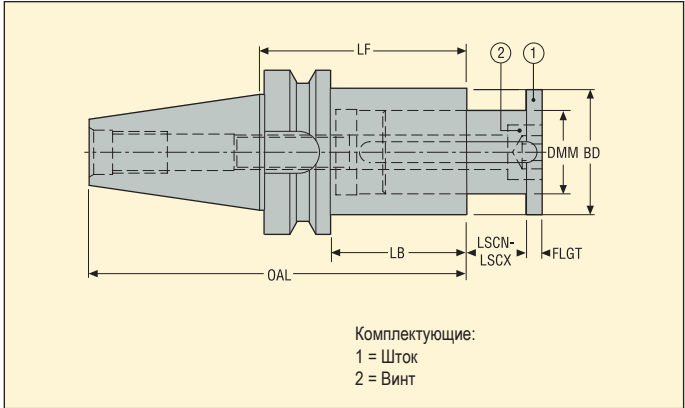
Комплектующие

Для DMM	Винт	Втулка
40	951D0616	16C34040
60	951D1225	16C35060

Пожалуйста, уточняйте наличие на складе и действующую цену

DM 5657 – Держатели дисковых фрез

BT JIS B 6339-A



- Регулируемый шток
- Отлично подходит для дисковых фрез Seco типа A

Сторона шпинделя Конус	Сторона заготовки DMM мм	Обозначение	Размеры в мм						Отв. под чип	Бала нсир.	KG
			LF	BD	OAL	LB	LSCN-LSCX	FLGT			
BT40 A	22	E404156572270	70,0	35,0	135,4	43,0	0,0-12,0	4,0	1	PB	1,30
	27	E404156572775	75,0	42,0	140,4	48,0	0,0-15,0	5,0	1	PB	1,52
	32	E404156573290	90,0	48,0	155,4	63,0	0,0-24,0	6,0	1	PB	1,91
BT50 A	40	E5766565740120	120,0	58,0	221,8	82,0	0,0-30,0	7,0	1	PB	5,34
	50	E5766565750145	145,0	72,0	246,8	107,0	0,0-32,0	8,0	1	PB	7,04

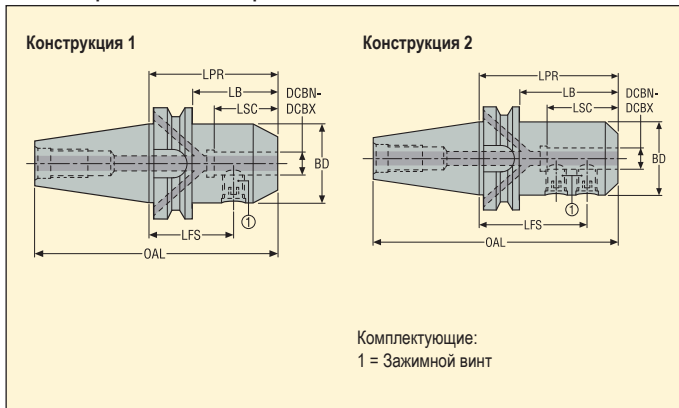
Комплектующие

Для	Винт	Шток
E404156572270	19C565722	565722
E404156572775	19C565727	565727
E404156573290	950D1690	565732
E5766565740120	19C565740	565740
E5766565750145	19C565750	565750

Пожалуйста, уточняйте наличие на складе и действующую цену



- Прямое биение 3 мкм максимум
- Weldon diam. ∅DCBN-DCBX 20, 25, 32 и 40 со шлифованным торцом (Seco-Weldon совместимые)



Сторона шпинделя Конус	Сторона заготовки DCBN-DCBX мм	Обозначение	Размеры в мм						Констр.	Отв. под чип	Бала нсир.	KG
			LPR	LB	LSC	BD	OAL	LFS				
BT40 ADB	6	E34145840650	50,0	23,0	27,0	25,0	115,4	32,5	1	1	PB	1,00
	6	E341458406120	120,0	93,0	27,0	25,0	185,4	102,5	1	1	PB	1,30
	8	E34145840850	50,0	23,0	30,0	28,0	115,4	32,5	1	1	PB	1,05
	10	E34145841063	63,0	36,0	36,0	35,0	128,4	43,5	1	1	PB	1,20
	12	E34145841263	63,0	36,0	43,0	42,0	128,4	41,0	1	1	PB	1,30
	12	E341458412120	120,0	93,0	43,0	42,0	185,4	98,0	1	1	PB	1,85
	14	E34145841463	63,0	36,0	43,0	44,0	128,4	41,0	1	1	PB	1,30
	16	E34145841663	63,0	36,0	46,0	48,0	128,4	39,5	1	1	PB	1,35
	16	E341458416120	120,0	93,0	46,0	48,0	185,4	96,5	1	1	PB	2,15
	18	E34145841863	63,0	36,0	46,0	50,0	128,4	39,5	1	1	PB	1,40
	20	E34145842063	63,0	36,0	48,0	52,0	128,4	38,5	1	1	PB	1,35
	20	E341458420120	120,0	93,0	48,0	52,0	185,4	95,5	1	1	PB	2,30
	25	E34145842590	90,0	55,0	54,0	63,0	155,4	66,5	2	1	PB	2,20
	32	E341458432100	100,0	65,0	58,0	72,0	165,4	76,5	2	1	PB	2,70

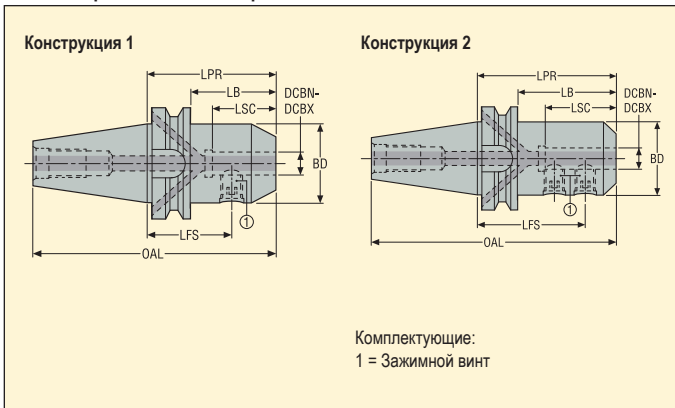
Комплекующие

Для DCBN-DCBX	Зажимной винт	Втулка
6	951C0610	950A0406
8	951C0810	950A0406
10	951C1012	950A0406
12-14	951C1216	950A0406
16-18	951C1416	950A0406
20	951C1616	950A0406
25	951C1820	950A0406
32	951C2020	950A0406

Пожалуйста, уточняйте наличие на складе и действующую цену



- Прямое биение 3 мкм максимум
- Weldon diam. ØDCBN-DCBX 20, 25, 32 и 40 со шлифованным торцом (Seco-Weldon совместимые)



Сторона шпинделя Конус	Сторона заготовки DCBN-DCBX мм	Обозначение	Размеры в мм						Констр.	Отв. под чип	Бала нсир.	KG
			LPR	LB	LSC	BD	OAL	LFS				
BT50 ADB	12	E34165841280	80,0	42,0	43,0	42,0	181,8	58,0	1	1	PB	4,00
	14	E34165841480	80,0	42,0	43,0	44,0	181,8	58,0	1	1	PB	4,00
	16	E34165841680	80,0	42,0	46,0	48,0	181,8	56,5	1	1	PB	4,10
	16	E341658416120	120,0	82,0	46,0	48,0	221,8	96,5	1	1	PB	4,60
	18	E34165841880	80,0	42,0	46,0	50,0	181,8	56,5	1	1	PB	3,94
	20	E34165842080	80,0	42,0	48,0	52,0	181,8	55,5	1	1	PB	4,10
	20	E341658420120	120,0	82,0	48,0	52,0	221,8	95,5	1	1	PB	4,80
	25	E341658425100	100,0	62,0	54,0	65,0	201,8	76,5	2	1	PB	4,90
	25	E341658425120	120,0	82,0	54,0	65,0	221,8	96,5	2	1	PB	5,12
	32	E341658432105	105,0	67,0	58,0	72,0	206,8	81,5	2	1	PB	5,25
	40	E341658440120	120,0	82,0	68,0	80,0	221,8	90,5	2	1	PB	6,00
	50	E341658450130	130,0	80,0	78,0	100,0	231,8	95,5	2	1	PB	7,65

Комплектующие

Для DCBN-DCBX	Зажимной винт	Втулка
12-14	951C1216	950A0606
16-18	951C1416	950A0606
20	951C1616	950A0606
25	951C1820	950A0606
32-40	951C2020	950A0606
50	951C2425	950A0606

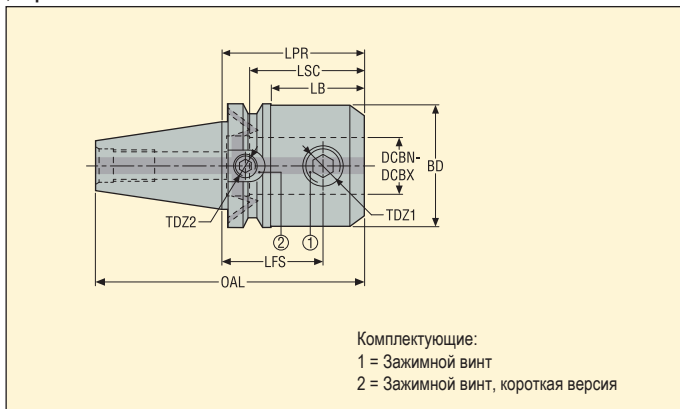
Пожалуйста, уточняйте наличие на складе и действующую цену

EM 5842 – Держатели с боковым креплением Weldon, короткие

ВТ JIS B 6339-ADB



- Прямое биение 5 мкм максимум
- Weldon диам. ∅DCBN-DCBX 20, 25, 32 и 40 со шлифованным торцом (Seco-Weldon совместимые)



Страна шпинделя Конус	Страна заготовки DCBN-DCBX мм	Обозначение	Размеры в мм							TDZ1	TDZ2	Отв. под чип	Бала нсир.	KG
			LPR	LSC	LB	BD	OAL	LFS	**					
ВТ40 ADB	25	E341458422560	60,0	54,0	33,0	62,0	125,4	36,5	M18x2	M14	0	PB	1,50	
	32	E341458423265	65,0	58,0	38,0	62,0	130,4	41,5	M20x2	M10	0	PB	1,45	
ВТ50 ADB	25	BT50ADB-EM25-044-F5L1	44,0	54,0	6,0	57,0	145,8	20,5	**	M18x2	M14	1	G6.3	3,50
	32	E341658423260	60,0	58,0	22,0	72,0	161,8	36,5		M20x2	M14	0	PB	3,80

**C 2 каналами подачи СОЖ для смазки передней части

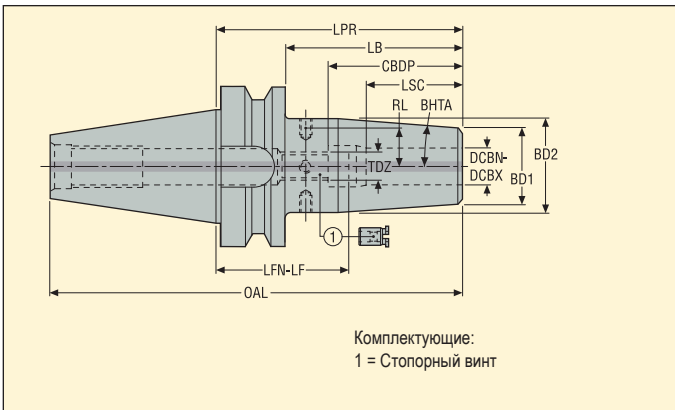
Комплекующие

Для Конуса/ DCBN-DCBX	Винт отверстия под СОЖ	Зажимной винт	Зажимной винт, короткая версия	Втулка
ВТ40/ 25	–	951C1817	950A1410	950A0406
ВТ40/ 32	–	951C2014	950A1008	950A0406
ВТ50/ 25	950A0304	951C1813	–	950A1E0505
ВТ50/ 32	–	951C2020	950A1416	950A0606

Пожалуйста, уточняйте наличие на складе и действующую цену



- Биение 3 мкм на 3 x ØDCBN-DCBX (прямое биение 3 мкм) максимум
- Один упорный винт входит в комплект поставки



Страна шпинделя Конус	Страна заготовки DCBN- DCBX мм	Обозначение	Размеры в мм											BHTA°	Отв. под чип	Бала нсир.	KG
			LPR	LB	CBDBP	LSC	BD2	BD1	OAL	LFN-LF	RL	TDZ					
BT30 AD	6	E404056030680	80,0	58,0	37,5	22,0	27,0	21,0	128,4	44,0-58,0	10,5	M5x0.8	4,5	0	G2.5	0,60	
	8	E404056030880	80,0	58,0	37,5	26,0	27,0	21,0	128,4	44,0-54,0	10,5	M6x1	4,5	0	G2.5	0,60	
	10	E404056031080	80,0	58,0	42,5	31,0	32,0	24,0	128,4	39,0-49,0	13,0	M8x1	4,5	0	G2.5	0,70	
	12	E404056031280	80,0	58,0	47,5	34,0	32,0	24,0	128,4	34,0-46,0	13,0	M10x1	4,5	0	G2.5	0,70	

Удлинитель термооправок см. стр. 229

Доп. части

Комплектующие

Для	Балансировочные винты	Для	Стопорный винт
E404056030680	90ZQ01	E404056030680	19BDR05165
E404056030880	90ZQ01	E404056030880	19BDR06165
E404056031080	90ZQ01	E404056031080	19BDR08165
E404056031280	90ZQ01	E404056031280	19BDR10165

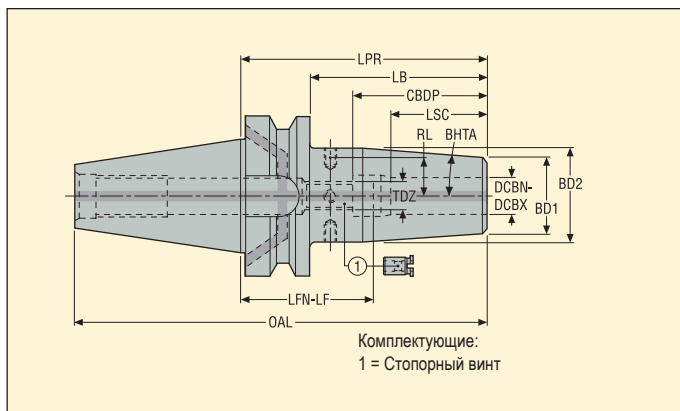
Пожалуйста, уточняйте наличие на складе и действующую цену

SFD 5603 – Термооправки, DIN

BT JIS B 6339-ADB



- Биение 3 мкм на 3 x ØDCBN-DCBX (прямое биение 3 мкм) максимум
- Один упорный винт входит в комплект поставки



Сторона шпинделя Конус	Сторона заготовки DCBN-DCBX мм	Обозначение	Размеры в мм									TDZ	BHTA°	Отв. под чип	Бала нсир.	KG
			LPR	LB	CBDP	LSC	BD2	BD1	OAL	LFN-LF	RL					
BT40 ADB	6	E341456030690	90,0	63,0	37,5	22,0	27,0	21,0	155,4	54,0-68,0	10,5	M5x0.8	4,5	1	G2.5	1,18
	6	E3414560306120	120,0	93,0	37,5	22,0	27,0	21,0	185,4	84,0-98,0	10,5	M5x0.8	4,5	1	G2.5	1,31
	6	E3414560306160	160,0	133,0	37,5	22,0	27,0	21,0	225,4	124,0-138,0	10,5	M5x0.8	4,5	1	G2.5	1,45
	8	E341456030890	90,0	63,0	37,5	26,0	27,0	21,0	155,4	54,0-64,0	10,5	M6x1	4,5	1	G2.5	1,18
	8	E3414560308120	120,0	93,0	37,5	26,0	27,0	21,0	185,4	84,0-94,0	10,5	M6x1	4,5	1	G2.5	1,30
	8	E3414560308160	160,0	133,0	37,5	26,0	27,0	21,0	225,4	124,0-134,0	10,5	M6x1	4,5	1	G2.5	1,44
	10	E341456031090	90,0	63,0	42,5	31,0	32,0	24,0	155,4	49,0-59,0	13,0	M8x1	4,5	1	G2.5	1,23
	10	E3414560310120	120,0	93,0	42,5	31,0	32,0	24,0	185,4	79,0-89,0	13,0	M8x1	4,5	1	G2.5	1,50
	10	E3414560310160	160,0	133,0	42,5	31,0	32,0	24,0	225,4	119,0-129,0	13,0	M8x1	4,5	1	G2.5	1,70

Удлинитель термооправок см. стр. 229

Доп. части

Для DCBN-DCBX	Балансировочные винты
6	90ZQ01
8	90ZQ01
10	90ZQ01

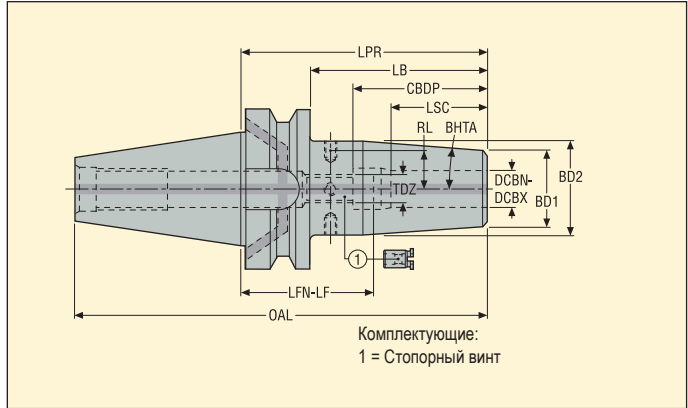
Комплекующие

Для DCBN-DCBX	Втулка	Стопорный винт
6	950A0406	19BDR05165
8	950A0406	19BDR06165
10	950A0406	19BDR08165

Пожалуйста, уточняйте наличие на складе и действующую цену



- Биение 3 мкм на 3 x \varnothing DCBN-DCBX (прямое биение 3 мкм) максимум
- Один упорный винт входит в комплект поставки



Сторона шпинделя Конус	Сторона заготовки DCBN-DCBX мм	Обозначение	Размеры в мм											BHTA°	Отв. под чип	Бала нсир.	KG
			LPR	LB	CBDP	LSC	BD2	BD1	OAL	LFN-LF	RL	TDZ					
BT40 ADB	12	E341456031290	90,0	63,0	47,5	34,0	32,0	24,0	155,4	44,0-56,0	13,0	M10x1	4,5	1	G2.5	1,21	
	12	E3414560312120	120,0	93,0	47,5	34,0	32,0	24,0	185,4	74,0-86,0	13,0	M10x1	4,5	1	G2.5	1,39	
	12	E3414560312160	160,0	133,0	47,5	34,0	32,0	24,0	225,4	114,0-126,0	13,0	M10x1	4,5	1	G2.5	1,70	
	14	E341456031490	90,0	63,0	47,5	34,0	34,0	27,0	155,4	44,0-56,0	14,0	M10x1	4,5	1	G2.5	1,35	
	14	E3414560314120	120,0	93,0	47,5	34,0	34,0	27,0	185,4	74,0-86,0	14,0	M10x1	4,5	1	G2.5	1,50	
	16	E341456031690	90,0	63,0	50,5	39,0	34,0	27,0	155,4	41,0-51,0	14,0	M12x1	4,5	1	G2.5	1,24	
	16	E3414560316120	120,0	93,0	50,5	39,0	34,0	27,0	185,4	71,0-81,0	14,0	M12x1	4,5	1	G2.5	1,50	
	16	E3414560316160	160,0	133,0	50,5	39,0	34,0	27,0	225,4	111,0-121,0	14,0	M12x1	4,5	1	G2.5	1,70	
	18	E341456031890	90,0	63,0	50,5	39,0	42,0	33,0	155,4	41,0-51,0	18,0	M12x1	4,5	1	G2.5	1,40	
	20	E341456032090	90,0	63,0	52,5	41,0	42,0	33,0	155,4	39,0-49,0	18,0	M16x1	4,5	1	G2.5	1,34	
	20	E3414560320120	120,0	93,0	52,5	41,0	42,0	33,0	185,4	69,0-79,0	18,0	M16x1	4,5	1	G2.5	1,70	
	25	E3414560325100	100,0	73,0	58,5	47,0	53,0	44,0	165,4	43,0-53,0	23,5	M16x1	4,5	1	G2.5	1,78	

Удлинитель термооправки см. стр. 229

Доп. части

Для DCBN-DCBX	Балансировочные винты
12-14	90ZQ01
16-18	90ZQ01
20-25	90ZQ01

Комплектующие

Для DCBN-DCBX	Втулка	Стопорный винт
12-14	950A0406	19BDR10165
16-18	950A0406	19BDR12165
20-25	950A0406	19BDR16165

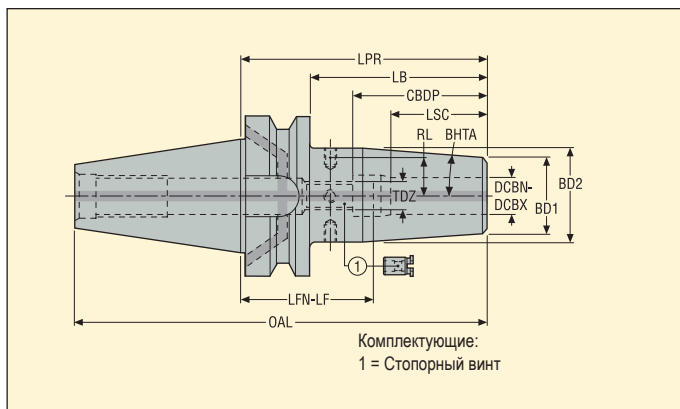
Пожалуйста, уточняйте наличие на складе и действующую цену

SFD 5603 – Термооправки, DIN

BT JIS B 6339-ADB



- Биение 3 мкм на 3 x ØDCBN-DCBX (прямое биение 3 мкм) максимум
- Один упорный винт входит в комплект поставки



Сторона шпинделя Конус	Сторона заготовки DCBN-DCBX мм	Обозначение	Размеры в мм										TDZ	BHTA°	Отв. под чип	Бала нсир.	KG
			LPR	LB	CBDP	LSC	BD2	BD1	OAL	LFN-LF	RL						
BT50 ADB	6	E3416560306100	100,0	62,0	37,5	22,0	27,0	21,0	201,8	64,0-78,0	10,5	M5x0,8	4,5	1	G2,5	3,76	
	6	E3416560306160	160,0	122,0	37,5	22,0	27,0	21,0	261,8	124,0-138,0	10,5	M5x0,8	4,5	1	G2,5	3,98	
	8	E3416560308100	100,0	62,0	37,5	26,0	27,0	21,0	201,8	64,0-74,0	10,5	M6x1	4,5	1	G2,5	3,80	
	8	E3416560308160	160,0	122,0	37,5	26,0	27,0	21,0	261,8	124,0-134,0	10,5	M6x1	4,5	1	G2,5	4,00	
	10	E3416560310100	100,0	62,0	42,5	31,0	32,0	24,0	201,8	59,0-69,0	13,0	M8x1	4,5	1	G2,5	3,81	
	10	E3416560310160	160,0	122,0	42,5	31,0	32,0	24,0	261,8	119,0-129,0	13,0	M8x1	4,5	1	G2,5	4,15	
	12	E3416560312100	100,0	62,0	47,5	34,0	32,0	24,0	201,8	54,0-66,0	13,0	M10x1	4,5	1	G2,5	3,80	
	12	E3416560312160	160,0	122,0	47,5	34,0	32,0	24,0	261,8	114,0-126,0	13,0	M10x1	4,5	1	G2,5	4,14	
	14	E3416560314100	100,0	62,0	47,5	34,0	34,0	27,0	201,8	54,0-66,0	14,0	M10x1	4,5	1	G2,5	3,85	
	16	E3416560316100	100,0	62,0	50,5	39,0	34,0	27,0	201,8	51,0-61,0	14,0	M12x1	4,5	1	G2,5	3,82	
	16	E3416560316160	160,0	122,0	50,5	39,0	34,0	27,0	261,8	111,0-121,0	14,0	M12x1	4,5	1	G2,5	4,20	
	18	E3416560318100	100,0	62,0	50,5	39,0	42,0	33,0	201,8	51,0-61,0	18,0	M12x1	4,5	1	G2,5	3,95	
	20	E3416560320100	100,0	62,0	52,5	41,0	42,0	33,0	201,8	49,0-59,0	18,0	M16x1	4,5	1	G2,5	3,90	
	20	E3416560320160	160,0	122,0	52,5	41,0	42,0	33,0	261,8	109,0-119,0	18,0	M16x1	4,5	1	G2,5	4,49	
	25	E3416560325110	110,0	72,0	58,5	47,0	53,0	44,0	211,8	53,0-63,0	23,5	M16x1	4,5	1	G2,5	4,35	
	25	E3416560325160	160,0	122,0	58,5	47,0	53,0	44,0	261,8	103,0-113,0	23,5	M16x1	4,5	1	G2,5	5,20	
	32	E3416560332110	110,0	72,0	62,5	51,0	53,0	44,0	211,8	49,0-59,0	23,5	M16x1	4,5	1	G2,5	4,20	

Удлинитель термооправок см. стр. 229

Доп. части

Для DCBN-DCBX	Балансировочные винты
6	90ZQ01
8	90ZQ01
10	90ZQ01
12-14	90ZQ01
16-18	90ZQ01
20-32	90ZQ01

Комплекующие

Для DCBN-DCBX	Втулка	Стопорный винт
6	950A0606	19BDR05165
8	950A0606	19BDR06165
10	950A0606	19BDR08165
12-14	950A0606	19BDR10165
16-18	950A0606	19BDR12165
20-32	950A0606	19BDR16165

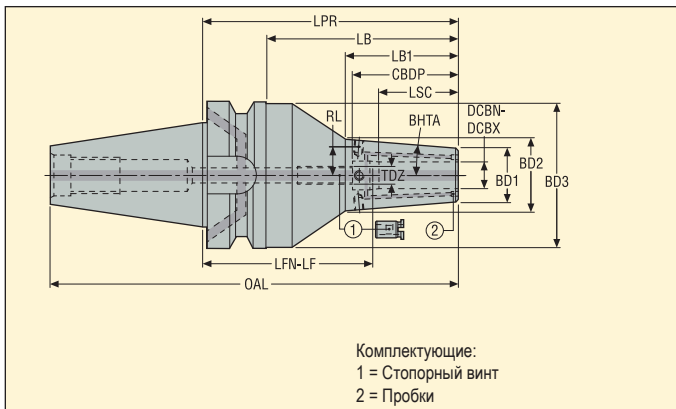
Пожалуйста, уточняйте наличие на складе и действующую цену

SFR 5600 – Усиленные термооправки

BT JIS B 6339-ADB



- Усиленный тип с более широкой конусной частью
- Биение 3 мкм на 3 x ØDCBN-DCBX (прямое биение 3 мкм) максимум
- С каналами для СОЖ понаправлению к инструменту (уплотненные)
- Один упорный винт входит в комплект поставки



Страна шпинделя Конус	Страна заготовки DCBN- DCBX мм	Обозначение	Размеры в мм													Отв. под чип	Бала нсир.	KG
			LPR*	LB	LB1	CBDP	LSC	BD3	BD2	BD1	OAL	LFN-LF	RL	TDZ	BHTA°			
BT40 ADB	6	E3414560006130	130,0	103,0	52,0	37,5	22,0	61,5	32,2	24,0	195,4	94,0-108,0	12,0	M5x0.8	4,5	1	G2.5	2,00
	8	E3414560008130	130,0	103,0	52,0	37,5	26,0	61,5	32,2	24,0	195,4	94,0-104,0	12,0	M6x1	4,5	1	G2.5	2,00
	10	E341456001070	70,0	43,0	43,0	42,5	31,0	-	35,2	27,0	135,4	29,0-39,0	13,5	M8x1	4,5	1	G2.5	1,20
	10	E3414560010130	130,0	103,0	52,0	42,5	31,0	61,5	35,2	27,0	195,4	89,0-99,0	13,5	M8x1	4,5	1	G2.5	2,05
	12	E341456001270	70,0	43,0	43,0	47,5	34,0	-	35,2	27,0	135,4	24,0-36,0	13,5	M10x1	4,5	1	G2.5	1,20
	12	E3414560012130	130,0	103,0	103,0	47,5	34,0	61,5	35,2	27,0	195,4	84,0-96,0	13,5	M10x1	4,5	1	G2.5	2,05
	16	E341456001675	75,0	48,0	48,0	50,5	39,0	-	42,1	33,0	140,4	26,0-36,0	17,0	M12x1	4,5	1	G2.5	1,30
	16	E3414560016130	130,0	103,0	58,0	50,5	39,0	61,5	42,1	33,0	195,4	81,0-91,0	17,0	M12x1	4,5	1	G2.5	2,15
	20	E341456002075	75,0	48,0	48,0	52,5	41,0	-	53,1	44,0	140,4	24,0-34,0	21,5	M16x1	4,5	1	G2.5	1,47

* LPR = 70, 75, 85: Короткие держатели не совместимы со стандартными втулками Easyshrink®

Доп. части

Для DCBN-DCBX	Балансировочные винты
6	90ZQ01
8	90ZQ01
10	90ZQ01
12	90ZQ01
16	90ZQ01
20	90ZQ01

Комплекующие

Для DCBN-DCBX	Втулка	Пробки	Стопорный винт
6	950A0406	90AI03	19BDR05165
8	950A0406	90AI03	19BDR06165
10	950A0406	90AI03	19BDR08165
12	950A0406	90AI03	19BDR10165
16	950A0406	90AI03	19BDR12165
20	950A0406	90AI04	19BDR16165

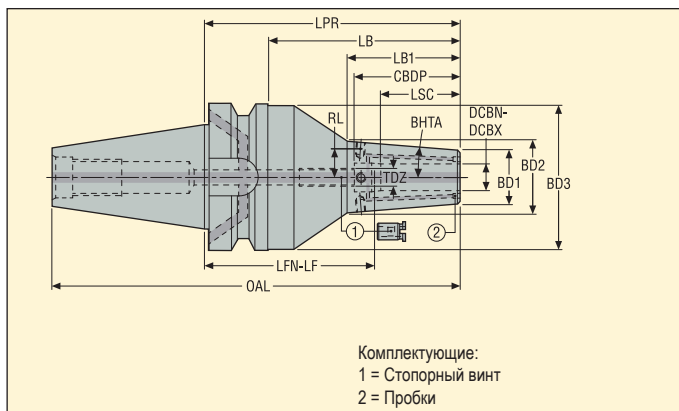
Пожалуйста, уточняйте наличие на складе и действующую цену

SFR 5600 – Усиленные термооправки

BT JIS B 6339-ADB



- Усиленный тип с более широкой конусной частью
- Биение 3 мкм на 3 x ØDCBN-DCBX (прямое биение 3 мкм) максимум
- С каналами для СОЖ понаправлению к инструменту (уплотненные)
- Один упорный винт входит в комплект поставки



Сторона шпинделя Конус	Сторона заготовки DCBN- DCBX мм	Обозначение	Размеры в мм													Отв. под чип	Бала нспир.	KG
			LPR*	LB	LB1	CBDP	LSC	BD3	BD2	BD1	OAL	LFN-LF	RL	TDZ	BHTA°			
BT50 ADB	6	E3416560006160	160,0	122,0	52,0	37,5	22,0	97,5	32,2	24,0	261,8	124,0-138,0	12,0	M5x0,8	4,5	1	G2,5	6,15
	8	E3416560008160	160,0	122,0	122,0	37,5	26,0	97,5	32,2	24,0	261,8	124,0-134,0	12,0	M6x1	4,5	1	G2,5	6,10
	10	E3416560010100	100,0	62,0	62,0	42,5	31,0	–	35,2	27,0	201,8	59,0-69,0	13,5	M8x1	4,5	1	G2,5	4,00
	10	E3416560010160	160,0	122,0	52,0	42,5	31,0	97,5	35,2	27,0	261,8	119,0-129,0	13,5	M8x1	4,5	1	G2,5	6,20
	12	E3416560012100	100,0	62,0	62,0	47,5	34,0	–	35,2	27,0	201,8	54,0-66,0	13,5	M10x1	4,5	1	G2,5	3,95
	12	E3416560012160	160,0	122,0	52,0	47,5	34,0	97,5	35,2	27,0	261,8	114,0-126,0	13,5	M10x1	4,5	1	G2,5	6,20
	16	E3416560016100	100,0	62,0	62,0	50,5	39,0	–	42,1	33,0	201,8	51,0-61,0	17,0	M12x1	4,5	1	G2,5	4,05
	16	E3416560016160	160,0	122,0	58,0	50,5	39,0	97,5	42,1	33,0	261,8	111,0-121,0	17,0	M12x1	4,5	1	G2,5	6,30
	20	E3416560020100	100,0	62,0	62,0	52,5	41,0	–	53,1	44,0	201,8	49,0-59,0	21,5	M16x1	4,5	1	G2,5	4,33
	20	E3416560020160	160,0	122,0	58,0	52,5	41,0	97,5	53,1	44,0	261,8	109,0-119,0	21,5	M16x1	4,5	1	G2,5	6,76
	25	E3416560025100	100,0	62,0	62,0	58,5	47,0	–	57,1	48,0	201,8	43,0-53,0	25,0	M16x1	4,5	1	G2,5	4,46
	25	E3416560025160	160,0	122,0	122,0	58,5	47,0	97,5	57,1	48,0	261,8	103,0-113,0	25,0	M16x1	4,5	1	G2,5	7,00
	32	E3416560032105	105,0	67,0	67,0	62,5	51,0	–	57,1	48,0	206,8	44,0-54,0	25,0	M16x1	4,5	1	G2,5	4,40

* E3416560025100, E3416560032105: Короткие держатели не совместимы со стандартными втулками Easyshrink®

Доп. части

Для DCBN-DCBX	Балансировочные винты
6	90ZQ01
8	90ZQ01
10	90ZQ01
12	90ZQ01
16	90ZQ01
20-32	90ZQ01

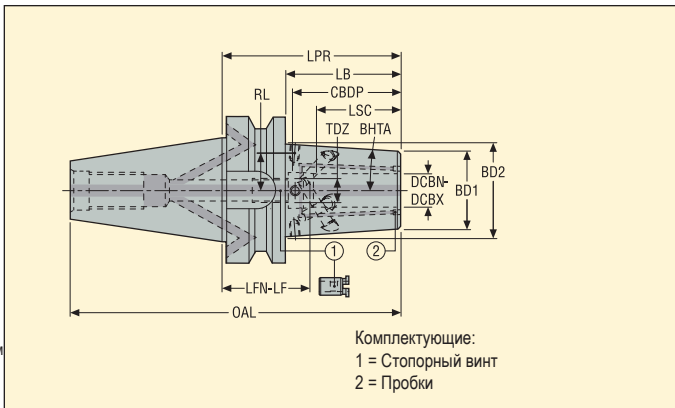
Комплектующие

Для DCBN-DCBX	Втулка	Пробки	Стопорный винт
6	950A0606	90AI03	19BDR05165
8	950A0606	90AI03	19BDR06165
10	950A0606	90AI03	19BDR08165
12	950A0606	90AI03	19BDR10165
16	950A0606	90AI03	19BDR12165
20-32	950A0606	90AI04	19BDR16165

Пожалуйста, уточняйте наличие на складе и действующую цену



- С системой защиты от вытягивания инструмента Safe-Lock™
- Усиленные держатели SFR 5600
- Биение 3 мкм на 3 x ∅DCBN-DCBX (прямое биение 3 мкм) максимум
- С каналами для СОЖ понаправлению к инструменту (уплотненные)
- С каналами сквозной подачи СОЖ (уплотненные)



Сторона шпинделя Конус	Сторона заготовки DCBN-DCBX мм	Обозначение	Размеры в мм											TDZ	BHTA°	Отв. под чип	Балансир.	KG
			LPR*	LB	CDBP	LSC	BD2	BD1	OAL	LFN-LF	RL							
BT40 ADB	12	E341456001270P	70,0	43,0	47,5	34,0	33,8	27,0	135,4	24,0-32,5	13,5	M10x1	4,5	1	G2.5	1,20		
	16	E341456001675P	75,0	48,0	50,5	39,0	40,6	33,0	140,4	26,0-34,0	17,0	M12x1	4,5	1	G2.5	1,30		
	20	E341456002075P	75,0	48,0	52,5	41,0	51,6	44,0	140,4	24,0-32,0	21,5	M16x1	4,5	1	G2.5	1,50		
BT50 ADB	12	E3416560012100P	100,0	62,0	47,5	34,0	36,8	27,0	201,8	54,0-62,5	13,5	M10x1	4,5	1	G2.5	4,00		
	16	E3416560016100P	100,0	62,0	50,5	39,0	42,8	33,0	201,8	51,0-59,0	17,0	M12x1	4,5	1	G2.5	4,10		
	20	E3416560020100P	100,0	62,0	52,5	41,0	53,8	44,0	201,8	49,0-57,0	21,5	M16x1	4,5	1	G2.5	4,40		
	25	E3416560025100P	100,0	62,0	58,5	47,0	59,8	48,0	201,8	53,0-41,0	25,0	M16x1	4,5	1	G2.5	4,50		
	32	E3416560032105P	105,0	67,0	62,5	51,0	60,6	48,0	206,8	44,0-54,0	25,0	M16x1	4,5	1	G2.5	4,40		

* E321456001270, E321456001675, E321456002075, E321456002585, E3216560025100, E3216560032105: Короткие держатели не совместимы со стандартными втулками Easyshrink®

Доп. части

Комплектующие

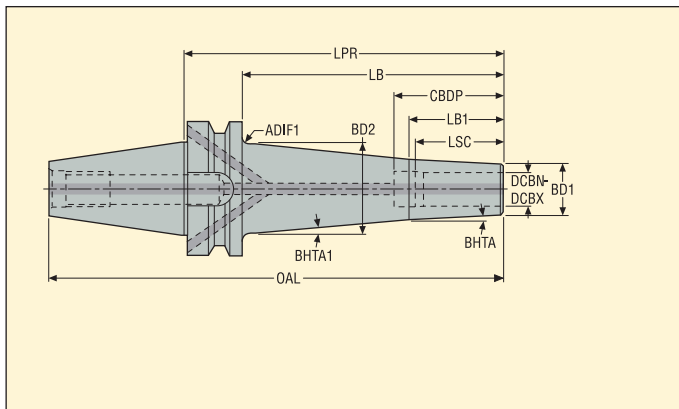
Для Конуса/ DCBN-DCBX	Балансировочные винты	Для Конуса/ DCBN-DCBX	Втулка	Пробки	Стопорный винт
BT40/ 12-16	90ZQ01	BT40/ 12-16	950A0406	90AI03	-
BT40/ 20	90ZQ01	BT40/ 20	950A0406	90AI04	19BDR16165
BT50/ 12-16	90ZQ01	BT50/ 12-16	950A0606	90AI03	-
BT50/ 20-32	90ZQ01	BT50/ 20-32	950A0606	90AI04	19BDR16165

Пожалуйста, уточняйте наличие на складе и действующую цену

(-) У DCBN-DCBX 12 и 16 мм, стопорный винт не снимается/заменяется самостоятельно, пожалуйста, запросите услуги по ремонту



- Биение 3 мкм на 3 x ØDCBN-DCBX (прямое биение 3 мкм) максимум



Сторона шпинделя Конус	Сторона заготовки DCBN-DCBX мм	Обозначение	Размеры в мм									BHTA°	BHTA1°	ADIF1 мм	Отв. под чип	Бала нспр.	KG
			LPR	LB	CBDP	LB1	LSC	BD1	BD2	OAL							
BT40 ADB	3	E341458010390	90,0	63,0	-	25,0	13,0	9,0	19,00	155,4	3,0	5,0	7	1	G2.5	0,99	
	3	E3414580103140	140,0	113,0	-	25,0	13,0	9,0	27,00	205,4	3,0	5,0	7	1	G2.5	1,12	
	4	E341458010490	90,0	63,0	-	25,0	15,0	10,0	20,00	155,4	3,0	5,0	7	1	G2.5	1,00	
	4	E3414580104140	140,0	113,0	-	25,0	15,0	10,0	28,00	205,4	3,0	5,0	7	1	G2.5	1,14	
	5	E3414580105140	140,0	113,0	-	25,0	18,0	11,0	29,00	205,4	3,0	5,0	7	1	G2.5	1,16	
	6	E341458010690	90,0	63,0	40,0	32,0	26,0	12,0	21,00	155,4	3,0	5,0	7	1	G2.5	1,01	
	6	E3414580106140	140,0	113,0	40,0	32,0	26,0	12,0	30,00	205,4	3,0	5,0	7	1	G2.5	1,18	
	8	E341458010890	90,0	63,0	44,0	36,0	30,0	16,0	25,00	155,4	3,0	5,0	7	1	G2.5	1,05	
	8	E3414580108140	140,0	113,0	44,0	36,0	30,0	16,0	34,00	205,4	3,0	5,0	7	1	G2.5	1,29	
	10	E341458011090	90,0	63,0	45,0	38,0	32,0	18,0	27,00	155,4	3,0	5,0	7	1	G2.5	1,06	
	10	E3414580110160	160,0	133,0	45,0	38,0	32,0	18,0	39,00	225,4	3,0	5,0	7	1	G2.5	1,50	
	12	E341458011290	90,0	63,0	46,0	40,0	34,0	20,0	29,00	155,4	3,0	5,0	7	1	G2.5	1,09	

Удлинитель термооправок см. стр. 229

Комплектующие

Для конуса	Втулка
BT40	950A0406

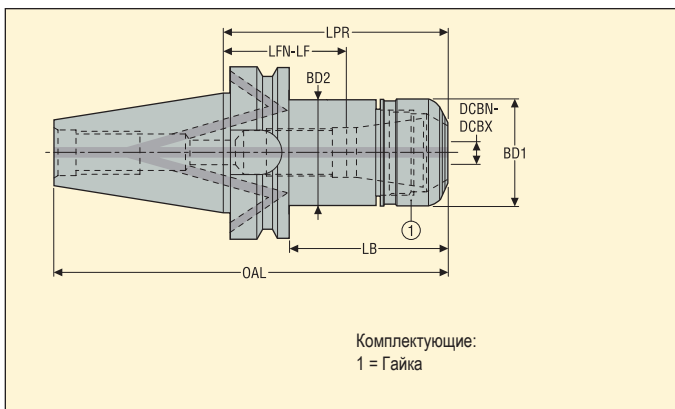
Пожалуйста, уточняйте наличие на складе и действующую цену

ERHP 5672 – Высокопрецизионные цанговые патроны

ВТ JIS B 6339-AD/ADB



- Биение 3 мкм максимум на 3 x ØDCBN-DCBX
- Большой передаваемый момент
- Подходит для высоких оборотов



Сторона шпинделя Конус	Сторона заготовки Диапазон DCBN-DCBX мм	Обозначение	Размеры цанги и патрона	Размеры в мм						Отв. под чип	Бала нсир.	KG
				LPR	BD1	BD2	OAL	LB	LFN-LF*			
BT30 AD	0,5-7,0	E404056721150	HP 11	50,0	16,0	16,0	98,4	28,0	14,0-32,0	0	G2.5	0,5
BT40 ADB	0,5-10,0	E341456721670	HP 16	70,0	30,0	30,0	135,4	43,0	39,0-40,0	1	G2.5	1,12
	0,5-10,0	E3414567216160	HP 16	160,0	30,0	30,0	225,4	133,0	129,0-130,0	1	G2.5	1,55
	1,0-16,0	E341456722570	HP 25	70,0	40,0	40,0	135,4	43,0	14,0-32,0	1	G2.5	1,19
	1,0-16,0	E3414567225160	HP 25	160,0	40,0	40,0	225,4	133,0	104,0-122,0	1	G2.5	1,96
	2,0-20,0	E341456723270	HP 32	70,0	50,0	50,0	135,4	43,0	14,0-18,0	1	G2.5	1,29
BT50 ADB	1,0-16,0	E3416567225100	HP 25	100,0	40,0	40,0	201,8	62,0	44,0-62,0	1	G2.5	3,93
	2,0-20,0	E3416567232100	HP 32	100,0	50,0	50,0	201,8	62,0	44,0-48,0	1	G2.5	4,12

Цанги ER HP типа 5672 см. на стр. 322-326

* LFN-LF настраиваемая глубина установки инструмента при наличии упорного винта, либо доступная глубина установки при его отсутствии

Доп. части**

Для конуса	Наконечник	Ключ	Стопорный винт	Ключ (под головку)
BT30/ HP 11	03ER016	03BR016	19B5870812P1	03DYD010100
BT40/ HP 16	03ER030B	03BR030	19B58711	03DYD010100B
BT40/ HP 25	03ER040	03BR040	19B58718	03DYD020200
BT40/ HP 32	03ER050	03BR050	19B58722	03DYD020200
BT50/ HP 25	03ER040	03BR040	19B58718	03DYD020200
BT50/ HP 32	03ER050	03BR050	19B58722	03DYD020200

Комплектующие

Гайка	Втулка
08B567211	-
08B567216	950A0406
08B567225	950A0406
08B567232	950A0406
08B567225	950A0606
08B567232	950A0606

Пожалуйста, уточняйте наличие на складе и действующую цену

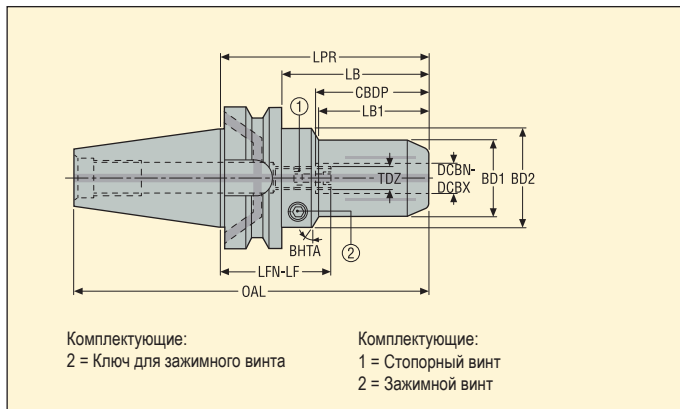
** При использовании упорного винта из-за его контакта с хвостовиком инструмента может увеличиться биение. Моменты затяжки см. на стр.44.

НС 5834 – Гидравлические патроны

ВТ JIS В 6339-ADB



- Биение 3 мкм максимум на 3 x \varnothing DCBN-DCBX



Сторона шпинделя Конус	Сторона заготовки DCBN-DCBX мм	Обозначение	Размеры в мм								TDZ	ВНТА°	Отв. под чип	Бала нсир.	KG
			LPR	LB	CBDP	LB1	BD2	BD1	OAL	LFN-LF					
ВТ40 ADB	6	E341458340690	90,0	63,0	38,0	23,0	50,0	26,0	155,4	52,0-62,0	M5	30,0	1	G6.3	1,55
	8	E341458340890	90,0	63,0	38,0	24,0	50,0	28,0	155,4	52,0-62,0	M5	30,0	1	G6.3	1,55
	10	E341458341090	90,0	63,0	42,0	34,0	50,0	30,0	155,4	48,0-58,0	M8	30,0	1	G6.3	1,47
	12	E341458341290	90,0	63,0	47,0	40,0	50,0	32,0	155,4	43,0-53,0	M10	30,0	1	G6.3	1,42
	14	E341458341490	90,0	63,0	47,0	40,0	50,0	34,0	155,4	43,0-53,0	M10	30,0	1	G6.3	1,45
	16	E341458341690	90,0	63,0	50,0	46,0	50,0	38,0	155,4	40,0-50,0	M10	30,0	1	G6.3	1,50
	20	E341458342090	90,0	63,0	52,0	47,0	50,0	42,0	155,4	48,0-58,0	M10	30,0	1	G6.3	1,50
25	E3414583425105	105,0	78,0	58,0	50,0	70,0	58,0	170,4	47,0-57,0	M10	45,0	1	G6.3	2,30	
ВТ50 ADB	12	E3416583412105	105,0	67,0	47,0	40,0	50,0	32,0	206,8	58,0-68,0	M10	30,0	1	G6.3	3,98
	20	E3416583420105	105,0	67,0	52,0	47,0	50,0	42,0	206,8	53,0-63,0	M10	30,0	1	G6.3	4,04
	25	E3416583425110	110,0	72,0	58,0	50,0	70,0	58,0	211,8	52,0-62,0	M10	30,0	1	G6.3	4,78
	32	E3416583432115	115,0	77,0	63,0	50,0	70,0	64,0	216,8	52,0-62,0	M10	30,0	1	G6.3	4,99

Проставочные втулки и контрольные калибры см. на стр. 313-314

Доп. части

Для Конуса/ DCBN-DCBX	Ключ
ВТ40/ 6-8	H04-4
ВТ40/ 10	H04-4
ВТ40/ 12	H04-4
ВТ40/ 14-25	H04-4
ВТ50/ 12	H04-4
ВТ50/ 20-32	H04-4

Комплектующие

Втулка	Зажимной винт	Стопорный винт
–	950AF0810008	19LS0520A
–	950AF0810008	19LS0820A
950A0406	950AF0810008	19LS1020A
950A0406	950AF1010010	19LS1020A
950A0606	950AF0810008	19LS1020A
950A0606	950AF1010010	19LS1020A

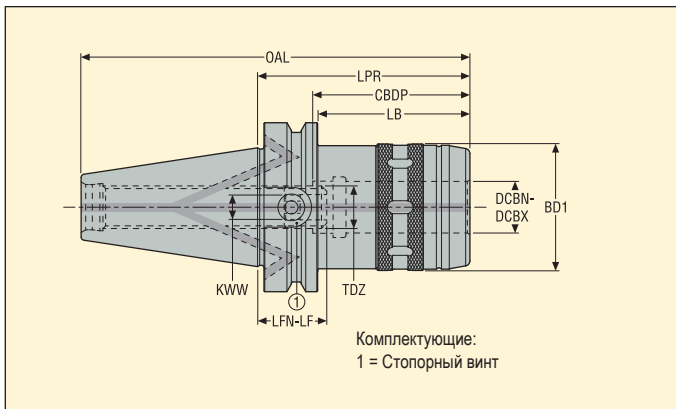
Пожалуйста, уточняйте наличие на складе и действующую цену

PMC – Патроны для силового фрезерования

BT JIS B 6339-ADB



- Биение 5 мкм макс. на 3х ØDCBN-DCBX (10 с проставками)
- Только номинальный диаметр (без диапазона диаметров): допуск хвостовика h6 макс.



Сторона шпинделя Конус	Сторона заготовки DCB мм	Диапазон DCBN-DCBX мм	Обозначение	Размеры в мм							KWW	TDZ	Отв. под чип	Бала нсир.	
				OAL	LPR	LB	CBDB	BD1	LFN-LF						
BT40 ADB	20	6-20	BT40ADB-PMC20-065	128,4	65,0	36,5	63,0	49,0	0,0-5,0	8,0	M16	1	PB	1,30	
	32	10-32	BT40ADB-PMC32-090	155,4	90,0	–	80,0	67,0	10,0-15,0	8,0	M16	1	PB	2,00	
BT50 ADB	20	6-20	BT50ADB-PMC20-085	186,8	85,0	47,0	63,0	48,0	22,0-27,0	8,0	M16	1	PB	4,00	
	32	10-32	BT50ADB-PMC32-095	196,8	95,0	57,0	80,0	67,0	5,0-10,0	8,0	M16	1	PB	4,50	

Проставочные втулки см. на стр. 315. Для 'Стопорных винтов для сквозной подачи СОЖ', см. стр. 316, 319.

Доп. части

Для Конуса/ DCB	Ключ	
BT40/ 20		03BPMC20
BT40/ 32		03BPMC32
BT50/ 20		03BPMC20
BT50/ 32		03BPMC32

Комплектующие

Для Конуса/ DCB	Экстрактор	Втулка	Стопорный винт
BT40/ 20		950A0406	19BERPMC01
BT40/ 32		950A0406	19BERPMC01
BT50/ 20		950A0606	19BERPMC01
BT50/ 32		950A0606	19BERPMC01

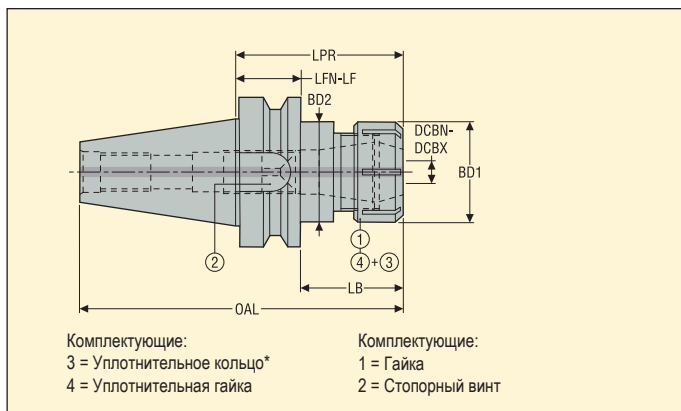
Пожалуйста, уточняйте наличие на складе и действующую цену

ER 5675 – Цанговые патроны ER – ISO 15488

BT JIS B 6339-AD



• Биение 10 мкм максимум на 3 x ØDCBN-DCBX



Сторона шпинделя Конус	Сторона заготовки Диапазон DCBN-DCBX мм	Обозначение	Размеры цанги и патрона	Размеры в мм						Отв. под чип	Бала нсир.	KG
				LPR	BD2	BD1	OAL	LB	LFN-LF			
BT30 AD	0,5-10,0	E404056751660	ER 16	60,0	32,0	32,0	108,4	40,0	15,0-30,0	0	G2.5	0,51
	1,0-16,0	E404056752565	ER 25	65,0	42,0	42,0	113,4	45,0	0,0-27,0	0	G2.5	0,6

Удлинитель и цанги ER см. на стр. 230, 327-328

Доп. части*

Комплектующие

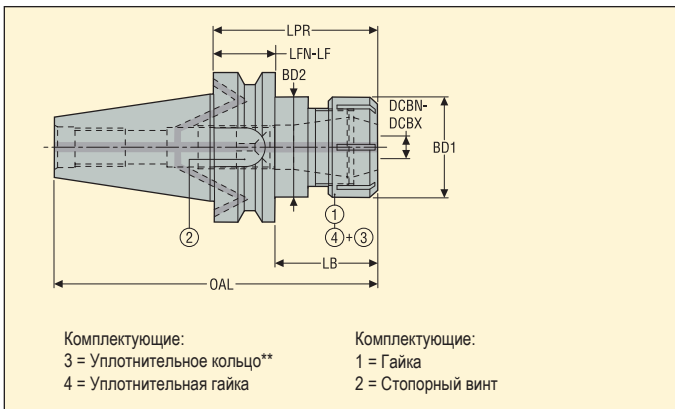
Для размера	Уплотнительная гайка	Наконечник	Ключ	Ключ 1	Ключ (под головку)	Гайка	Стопорный винт
ER 16	08B587516IC	03ER032B	03B587516	03BR032	03DYPD010100B	08B587516X	19B58711
ER 25	08B587525IC	03ER042	03B587525	03BR042	03DYPD020200	08B587525X	19B58718

Пожалуйста, уточняйте наличие на складе и действующую цену

* уплотнительные гайка ER см. на стр. 333



- Биение 10 мкм максимум на 3 x ØDCBN-DCBX



Страна шпинделя Конус	Страна заготовки Диапазон DCBN-DCBX мм	Обозначение	Размеры цанги и патрона	Размеры в мм						*	Отв. под чип	Бала нспр.	KG
				LPR	BD2	BD1	OAL	LB	LFN-LF				
BT40 ADB	0,5-10,0	E341456751670	ER 16	70,0	32,0	32,0	135,4	43,0	25,0-40,0		1	G2.5	1,12
	0,5-10,0	E3414567516120	ER 16	120,0	32,0	32,0	185,4	93,0	75,0-90,0		1	G2.5	1,39
	1,0-16,0	E341456752570	ER 25	70,0	42,0	42,0	135,4	43,0	2,0-32,0		1	G2.5	1,18
	1,0-16,0	E3414567525120	ER 25	120,0	42,0	42,0	185,4	93,0	52,0-82,0		1	G2.5	1,67
	2,0-20,0	E341456753270	ER 32	70,0	50,0	50,0	135,4	43,0	0,0-27,0		1	G2.5	1,27
	2,0-20,0	E3414567532120	ER 32	120,0	50,0	50,0	185,4	93,0	33,0-77,0		1	G2.5	1,94
	3,0-26,0	E3414567540100	ER 40	100,0	63,0	63,0	165,4	73,0	27,0-50,0		1	G2.5	1,97
BT40 AD	3,0-26,0	E404156754075	ER 40*	75,0	63,0	63,0	140,4	48,0	3,0-25,0	*	1	G2.5	1,42
BT50 ADB	0,5-10,0	E3416567516120	ER 16	120,0	32,0	32,0	221,8	82,0	76,0-90,0		1	G2.5	3,84
	1,0-16,0	E341656752590	ER 25	90,0	42,0	42,0	191,8	52,0	22,0-52,0		1	G2.5	3,83
	2,0-20,0	E341656753290	ER 32	90,0	50,0	50,0	191,8	52,0	0,0-47,0		1	G2.5	3,92
	2,0-20,0	E3416567532150	ER 32	150,0	50,0	50,0	251,8	112,0	29,0-107,0		1	G2.5	4,7
	3,0-26,0	E3416567540100	ER 40	100,0	63,0	63,0	201,8	62,0	16,0-50,0		1	G2.5	4,31

Удлинитель и цанги ER см. на стр. 230, 327-328

* Патрон ER40/ LPR = 75 - типа AD (E4041) без подачи СОЖ сквозь фланец, вместо типа ADB (E3414)

Доп. части**

Для конуса	Уплотнительная гайка	Наконечник	Ключ	Ключ 1	Ключ (под головку)
BT40/ ER 16	08B587516IC	03ER032B	03B587516	03BR032	03DYD010100B
BT40/ ER 25	08B587525IC	03ER042	03B587525	03BR042	03DYD020200
BT40/ ER 32	08B587532IC	03ER050	03B587532	03BR050	03DYD020200
BT40/ ER 40	08B587540IC	03ER063	03B587540	03BR063	03DYD020200
BT40/ ER 40*	08B587540IC	03ER063	03B587540	03BR063	03DYD020200
BT50/ ER 16	08B587516IC	03ER032B	03B587516	03BR032	03DYD010100B
BT50/ ER 25	08B587525IC	03ER042	03B587525	03BR042	03DYD020200
BT50/ ER 32	08B587532IC	03ER050	03B587532	03BR050	03DYD020200
BT50/ ER 40	08B587540IC	03ER063	03B587540	03BR063	03DYD020200

Комплектующие

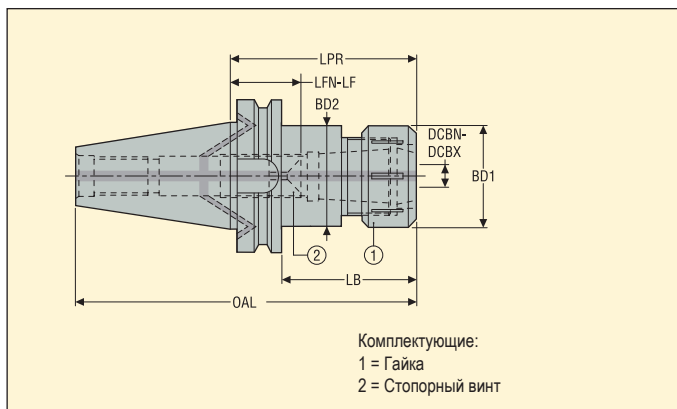
Гайка	Втулка	Стопорный винт
08B587516X	950A0406	19B58711
08B587525X	950A0406	19B58718
08B587532X	950A0406	19B58722
08B587540X	950A0406	19B58730
08B587540X	-	19B58730
08B587516X	950A0606	19B58711
08B587525X	950A0606	19B58718
08B587532X	950A0606	19B58722
08B587540X	950A0606	19B58730

Пожалуйста, уточняйте наличие на складе и действующую цену

** уплотнительные гайки ER см. на стр. 333



• Биение 15 мкм на 3 x ØDCBN-DCBX



Сторона шпинделя Конус	Сторона заготовки Диапазон DCBN-DCBX мм	Обозначение	Размеры цанги и патрона	Размеры в мм						Отв. под чип	Бала нсир.	KG
				LPR	BD1	BD2	OAL	LB	LFN-LF			
BT40 ADB	4,0-32,0	E341458733290	OZ 32	90,0	62,0	42,0	155,4	63,0	9,0-25,0	1	PB	1,89
	4,0-32,0	E341658733290	OZ 32	90,0	72,0	42,0	191,8	52,0	9,0-25,0	1	PB	4,18

Цанги OZ см. на стр. 336

Доп. части

Для	Ключ
E341458733290	03B587332
E341658733290	03B587332

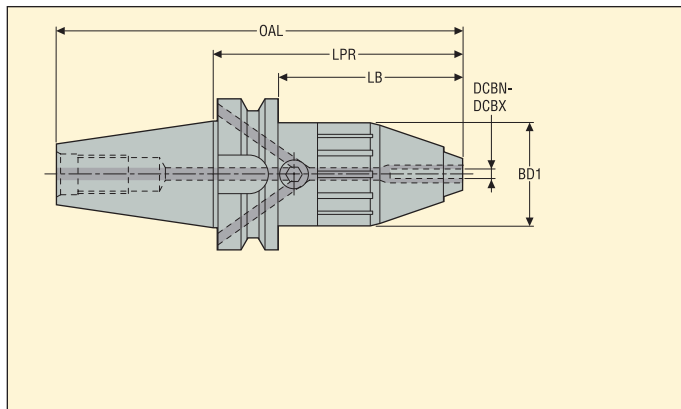
Комплектующие

Для	Гайка	Втулка	Стопорный винт
E341458733290	08B587332	950A0406	19B58727
E341658733290	08B587332	950A0606	19B58735

Пожалуйста, уточняйте наличие на складе и действующую цену

UDC 5085 – Сверлильные патроны

ВТ JIS В 6339-ADB



- Биение 40 мкм макс. на 2,5 x ØDCBN-DCBX

Сторона шпинделя Конус	Сторона заготовки Диапазон DCBN-DCBX мм	Обозначение	Размеры в мм				Отв. под чип	Бала нсир.	
			OAL	LPR	LB	BD1			
ВТ40 ADB	1,0-13,0	E3414508513	169,4	104,0	77,0	43,0	1	PB	1,41
ВТ50 ADB	2,5-16,0	E3416508516	232,8	131,0	93,0	56,0	1	PB	4,66

Доп. части

Комплектующие

Для	Ключ
E3414508513	H06-4
E3416508516	H06-4

Для	Втулка
E3414508513	950A0406
E3416508516	950A0606

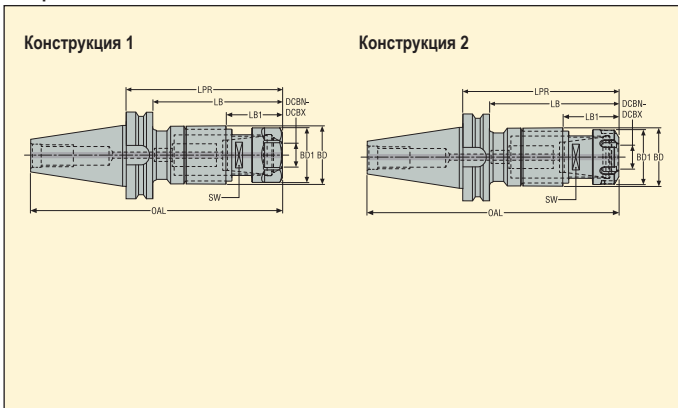
Пожалуйста, уточняйте наличие на складе и действующую цену

TCER 5867 – Метч. патроны для нарезания резьбы, с микрокомпенсацией

BT JIS B 6339-AD



- Механизм осевой микрокомпенсации ($\pm 0,5$ мм)
- Цанги ER с квадратным хвостовиком
- Максимальное давление СОЖ 80 бар



Страна шпинделя Конус	Страна заготовки		Обозначение	Размеры в мм							Констр.	Отв. под чип	Бала нсир.	KG
	Размер	Диапазон метчиков		LPR	LB	LB1	BD	BD1	OAL	SW				
BT30 AD	ER 11	M2-M5	E404058671182	82,0	60,0	24,1	23,5	18,7	130,4	12,7	1	0	PB	0,60
	ER 20	M4-M12	E4040586720105	100,2	78,2	35,3	35,0	33,7	148,6	22,0	1	0	PB	0,90
	ER 25	M8-M20	E4040586725125	119,6	97,6	37,1	44,0	42,0	168,0	28,0	2	0	PB	1,20
BT40 AD	ER 20	M4-M12	E4041586720110	105,2	78,2	35,3	35,0	33,7	170,6	22,0	1	0	PB	1,40
	ER 25	M8-M20	E4041586725130	124,6	97,6	37,1	44,0	42,0	190,0	28,0	2	0	PB	1,80
BT50 AD	ER 20	M4-M12	E5766586720125	120,2	82,2	35,3	35,0	33,7	222,0	22,0	1	0	PB	4,00
	ER 25	M8-M20	E5766586725145	139,6	101,6	37,1	44,0	42,0	241,4	28,0	2	0	PB	4,40
	ER 40	M16-M33	E5766586740174	168,6	130,6	46,6	62,0	62,7	270,4	39,6	2	0	PB	5,70

Метчиковые патроны ER с квадратным хвостовиком см. на стр. 329

Доп. части

Комплектующие

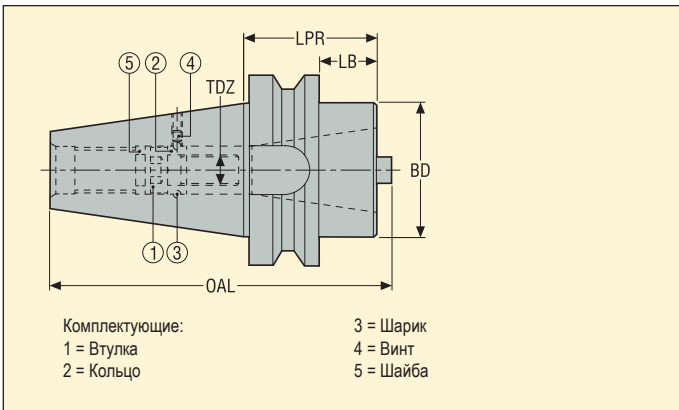
Для размера	Ключ	Уплотнительная гайка	Наконечник	Ключ	Ключ 1	Ключ (под головку)	Гайка
ER 11	5680092-03	-	-	03B587511UM	-	-	5533050-07
ER 20	5680092-04	5533051-02	-	03B587520UM	-	-	5533050-08
ER 25	5680092-05	5533051-03	03ER042	03B587525	03BR042	03DYD020200	5533050-02
ER 40	5680092-06	5533051-05	03ER063	03B587540	03BR063	03DYD020200	5533050-04

Пожалуйста, уточняйте наличие на складе и действующую цену

Уплотнительные кольца TCER 5867 см. на стр. 333



• Прямое биение 5 мкм максимум

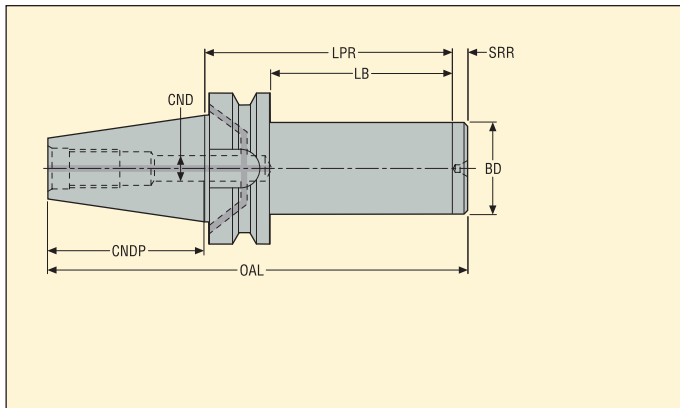
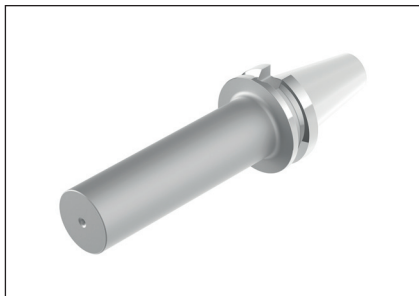


Сторона шпинделя Конус	Сторона заготовки Для конуса	Обозначение	Размеры в мм				TDZ	Отв. под чип	Бала нсир.	
			LPR	LB	BD	OAL				
BT50 A	40 DIN 69871/BT	E57665434070T	70,0	32,0	70,0	179,8	M16	1	PB	4,10

Комплектующие

Для	Шарики	Втулка	Кольцо	Винт	Шайба
E57665434070T	901B04	950A0505	02B54240	950E1670	15B54240

Пожалуйста, уточняйте наличие на складе и действующую цену



Сторона шпинделя Конус	Обозначение	Размеры в мм							Отв. под чип	Бала нсир.	KG
		LPR	LB	SRR	BD	CND	OAL	CNDP			
BT40 ADB	E3414502363250	250,0	215,0	8,0	63,0	13,5	323,4	85,0	1	PB	6,58
BT50 ADB	E3416502363315	315,0	277,0	8,0	63,0	20,5	424,8	130,0	1	PB	10,42
	E3416502395315	315,0	277,0	8,0	95,0	20,5	424,8	130,0	1	PB	20,00

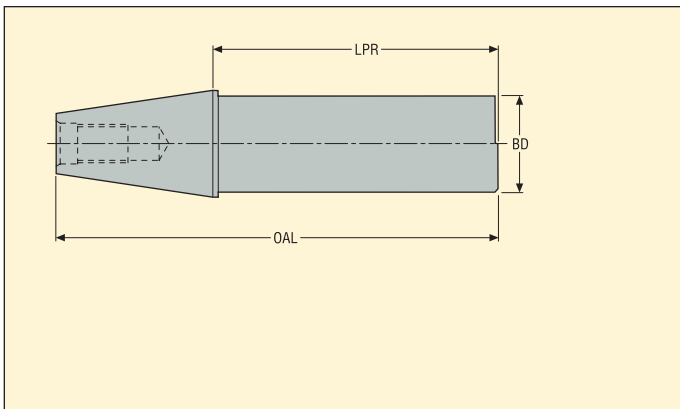
Комплекующие

Для конуса	Втулка
BT40	950A0406
BT50	950A0606

Пожалуйста, уточняйте наличие на складе и действующую цену



- С защитным футляром и отчетом по измерениям

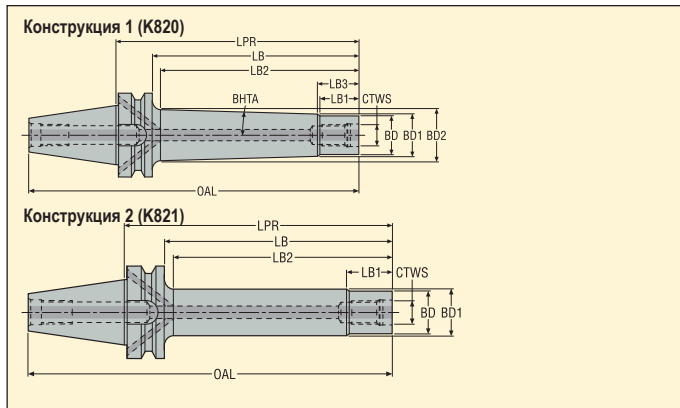


Страна шпинделя Конус	Обозначение	Размеры в мм			Отв. под чип	Балансир.	
		LPR	BD	OAL			
BT40	E404158640330	330,0	40,0	395,4	1	-	3,64

Пожалуйста, уточняйте наличие на складе и действующую цену
 Примечание: Для BT50 используйте контрольные держатели DIN50 (E447158650330)



- С динамическим демпфированием, готовая к использованию
- Сквозная подача СОЖ

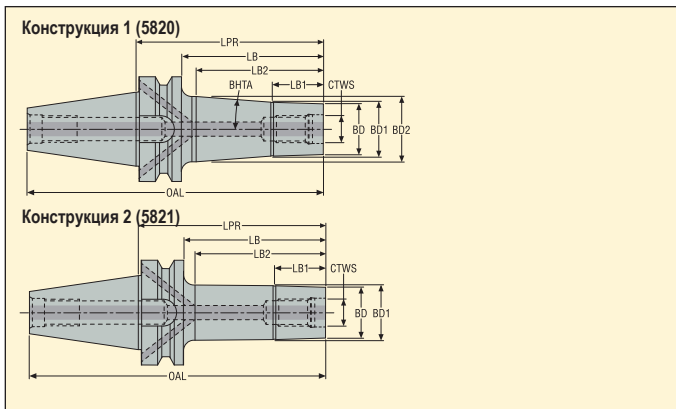


Сторона шпинделя Конус	Сторона заготовки Combimaster CTWS	Обозначение	Размеры в мм											ВНТА°	Констр.	Макс. об/мин	Отв. под чип	Бала нсир.	KG
			LPR	LB	LB2	LB3	LB1	BD	BD2	BD1	OAL	BD	BD1						
ВТ40 ADB	M12	E3414K82012185	185,0	158,0	153,2	24,0	20,0	23,0	41,9	30,0	250,4	2,8	1	10000	1	PB	2,20		
	M16	E3414K82016185	185,0	158,0	153,2	24,0	20,0	30,0	49,4	37,0	250,4	2,8	1	10000	1	PB	2,80		
	M16	E3414K82116160	160,0	133,0	128,0	-	22,0	30,0	-	30,5	225,4	-	2	10000	1	PB	1,80		
	M20	ВТ40ADB-M20-160-K	160,0	133,0	130,0	-	31,0	36,5	-	37,0	225,4	-	2	8000	1	G6.3	2,20		
ВТ50 ADB	M16	E3416K82016235	235,0	197,0	192,2	24,0	20,0	30,0	53,2	37,0	336,8	2,8	1	8000	1	PB	6,10		
	M16	E3416K82016285	285,0	247,0	242,2	24,0	20,0	30,0	57,0	37,0	386,8	2,8	1	6000	1	PB	7,20		
	M16	E3416K82116185	185,0	147,0	142,0	-	22,0	30,0	-	30,5	286,8	-	2	10000	1	PB	4,40		
	M20	ВТ50ADB-M20-185-K	185,0	147,0	142,0	-	31,0	36,5	-	37,0	286,8	-	2	8000	1	G6.3	4,90		

Комплектующие

Для конуса	Втулка
ВТ40	950A0406
ВТ50	950A0606

Пожалуйста, уточняйте наличие на складе и действующую цену

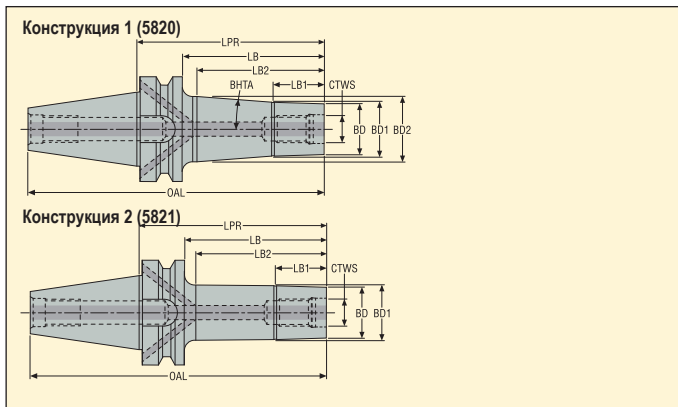


Сторона шпинделя Конус	Сторона заготовки Combimaster CTWS	Обозначение	Размеры в мм									BHTA°	Констр.	Отв. под чип	Бала нспир.	KG
			LPR	LB	LB2	LB1	BD	BD2	BD1	OAL						
ВТ40 ADB	M6	E341458200660	60,0	33,0	25,0	10,0	11,0	14,5	11,7	125,4	5,3	1	1	G6.3	1,00	
	M8	E341458210860	60,0	33,0	25,0	10,0	13,5	–	14,5	125,4	–	2	1	G6.3	1,00	
	M10	E341458201085	85,0	58,0	50,0	15,0	18,5	24,5	19,7	150,4	3,9	1	1	G6.3	1,10	
	M10	E3414582010135	135,0	108,0	100,0	20,0	18,5	27,5	19,7	200,4	2,8	1	1	G6.3	1,30	
	M10	E341458211060	60,0	33,0	25,0	10,0	18,5	23,0	19,7	125,4	–	2	1	G6.3	1,00	
	M12	E341458201240	40,0	13,0	5,0	5,0	23,0	24,7	24,7	105,4	9,6	1	1	G6.3	1,00	
	M12	E341458201260	60,0	33,0	25,0	10,0	23,0	28,5	24,7	125,4	7,2	1	1	G6.3	1,10	
	M12	E341458201285	85,0	58,0	50,0	20,0	23,0	30,0	24,7	150,4	5,0	1	1	G6.3	1,20	
	M12	E3414582012110	110,0	83,0	75,0	25,0	23,0	31,5	24,7	175,4	3,9	1	1	G6.3	1,30	
	M12	E3414582012135	135,0	108,0	100,0	30,0	23,0	33,0	24,7	200,4	3,4	1	1	G6.3	1,40	
	M12	E341458211260	60,0	33,0	25,0	10,0	23,0	28,5	23,5	125,4	–	2	1	G6.3	1,10	
	M12	E341458211285	85,0	58,0	50,0	20,0	23,0	30,0	23,5	150,4	–	2	1	G6.3	1,10	
	M16	E341458201640	40,0	13,0	5,0	5,0	30,0	31,7	31,7	105,4	9,6	1	1	G6.3	1,10	
	M16	E341458201660	60,0	33,0	25,0	10,0	30,0	35,5	31,7	125,4	7,2	1	1	G6.3	1,20	
	M16	E341458201685	85,0	58,0	50,0	20,0	30,0	37,0	31,7	150,4	5,0	1	1	G6.3	1,30	
	M16	E3414582016110	110,0	83,0	75,0	25,0	30,0	38,5	31,7	175,4	3,9	1	1	G6.3	1,50	
	M16	E3414582016135	135,0	108,0	100,0	30,0	30,0	40,5	31,7	200,4	3,6	1	1	G6.3	1,70	
	M16	E3414582016185	185,0	158,0	150,0	35,0	30,0	50,0	31,7	250,4	4,5	1	1	G6.3	2,40	
	M20	E3414582020110	110,0	83,0	75,0	25,0	36,5	44,5	37,5	175,4	4,0	1	1	G6.3	1,70	
	M20	E341458212045	45,0	18,0	10,0	5,0	36,5	–	37,0	110,4	–	2	1	G6.3	1,10	
M20	E341458212085	85,0	58,0	50,0	20,0	36,5	–	37,0	150,4	–	2	1	G6.3	1,40		
M20	BT40ADB-M20-135	135,0	108,0	100,0	30,0	36,5	–	37,0	200,4	0,5	2	1	G6.3	1,70		
M20	BT40ADB-M20-185	185,0	158,0	150,0	35,0	36,5	–	37,0	250,4	0,4	2	1	G6.3	2,10		
ВТ50 ADB	M20	BT50ADB-M20-145	145,0	107,0	100,0	30,0	36,5	–	37,0	246,8	0,5	2	1	G6.3	4,00	
	M20	BT50ADB-M20-295-V	295,0	257,0	249,0	35,0	36,5	68,0	68,0	396,8	4,8	1	1	G6.3	7,50	

Комплектующие

Для конуса	Втулка
ВТ40	950A0406
ВТ50	950A0606

Пожалуйста, уточняйте наличие на складе и действующую цену



Сторона шпинделя Конус	Сторона заготовки Combimaster CTWS	Обозначение	Размеры в мм									BHTA°	Констр.	Отв. под чип	Бала нспр.	KG
			LPR	LB	LB2	LB1	BD	BD2	BD1	OAL						
BT50 ADB	M12	E341658201295	95,0	57,0	50,0	20,0	23,0	35,0	24,7	196,8	9,7	1	1	G6.3	3,80	
	M12	E3416582012145	145,0	107,0	100,0	30,0	23,0	41,0	24,7	246,8	6,6	1	1	G6.3	4,10	
	M12	E3416582012195	195,0	157,0	150,0	30,0	23,0	42,5	24,7	296,8	4,2	1	1	G6.3	4,40	
	M16	E341658201695	95,0	57,0	50,0	20,0	30,0	42,5	31,7	196,8	10,2	1	1	G6.3	3,90	
	M16	E3416582016145	145,0	107,0	100,0	30,0	30,0	49,0	31,7	246,8	7,0	1	1	G6.3	4,40	
	M16	E3416582016195	195,0	157,0	150,0	35,0	30,0	50,0	31,7	296,9	4,5	1	1	G6.3	4,80	
	M16	E3416582016245	245,0	207,0	200,0	35,0	30,0	55,0	31,7	346,8	4,0	1	1	G6.3	5,40	
	M16	E3416582016295	295,0	257,0	250,0	35,0	30,0	59,5	31,7	396,8	3,7	1	1	G6.3	6,30	
	M20	E341658202095	95,0	57,0	50,0	20,0	36,5	48,5	37,5	196,8	10,4	1	1	G6.3	4,00	

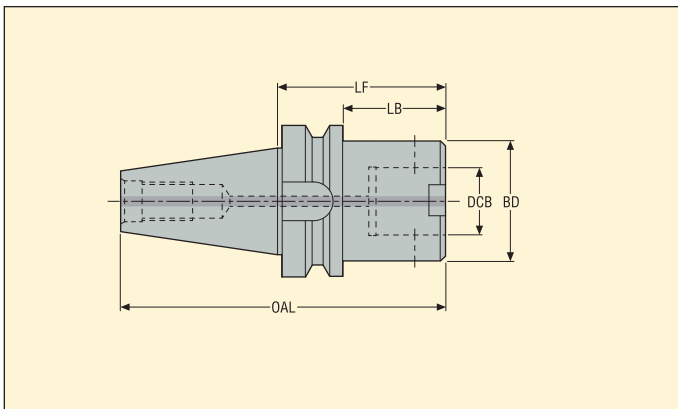
Комплектующие


Для конуса	Втулка
BT50	950A0606

Пожалуйста, уточняйте наличие на складе и действующую цену

G 401 – Оправки Graflex®

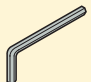
BT

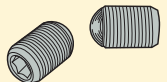


Сторона шпинделя Конус	Сторона заготовки Graflex		Обозначение	Размеры в мм				Отв. под чип	Бала нсир.	
	Размер	DCB мм		LF	LB	BD	OAL			
BT30 AD	G3	18	EM40404011835	35,0	13,0	32,0	83,4	0	G6.3	0,41
	G5	28	EM40404012850	50,0	25,0	50,0	98,4	0	PB	0,62

Доп. части

Комплектующие

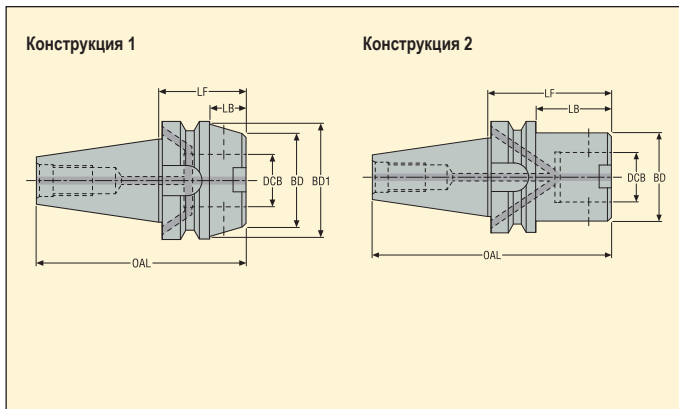
Для размера	Ключ
	
G3	03H03
G5	03H05

Для размера	Сборочный винт
	
G3	90F3
G5	90F5

Пожалуйста, уточняйте наличие на складе и действующую цену

G 401 – Оправки Graflex®

BT



Сторона шпинделя Конус	Сторона заготовки Graflex		Обозначение	Размеры в мм					Констр.	Отв. под чип	Бала нсир.		
	Размер	DCB мм		LF	LB	BD1	BD	OAL					
BT40 ADB	G1	11	EM34144011190	90,0	63,0	20,0	20,0	155,4	2	1	G6.3	1,06	
	G2	14	EM34144011440	40,0	13,0	25,0	25,0	105,4	2	1	G6.3	0,98	
	G2	14	EM34144011490	90,0	63,0	25,0	25,0	155,4	2	1	G6.3	1,15	
	G3	18	EM34144011840	40,0	13,0	62,0	32,0	105,4	1	1	G6.3	1,07	
	G3	18	EM341440118100	100,0	73,0	32,0	32,0	165,4	2	1	G6.3	1,31	
	G4	22	EM34144012245	45,0	18,0	62,0	40,0	110,4	1	1	G6.3	1,14	
	G4	22	EM341440122100	100,0	73,0	40,0	40,0	165,4	2	1	G6.3	1,54	
	G5	28	EM34144012845	45,0	18,0	62,0	50,0	110,4	1	1	PB	1,12	
	G5	28	EM34144012880	80,0	53,0	50,0	50,0	145,4	2	1	PB	1,54	
	G5	28	EM341440128120	120,0	93,0	50,0	50,0	185,4	2	1	PB	2,12	
	G6	36	EM34144013650	50,0	0,0	63,0	63,0	115,4	2	0	PB	1,13	
	G6	36	EM341440136120	120,0	0,0	63,0	63,0	185,4	2	1	PB	2,78	

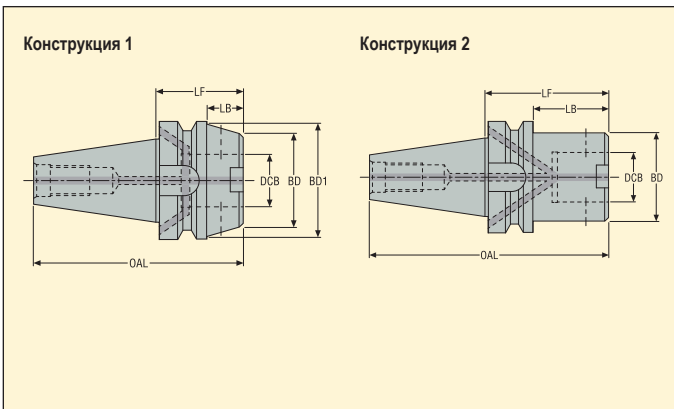
Доп. части

Для размера	Ключ
G1	03H02
G2	03H025
G3	03H03
G4	03H04
G5	03H05
G6	03H06

Комплектующие

Для размера	Сборочный винт	Втулка
G1	90F1	950A0406
G2	90F2	950A0406
G3	90F3	950A0406
G4	90F4	950A0406
G5	90F5	950A0406
G6	90F6	950A0406

Пожалуйста, уточняйте наличие на складе и действующую цену



Сторона шпинделя Конус	Сторона заготовки Graflex		Обозначение	Размеры в мм					Констр.	Отв. под чип	Бала нсир.	
	Размер	DCB мм		LF	LB	BD1	BD	OAL				
BT50 ADB	G2	14	EM341640114110	110,0	72,0	25,0	25,0	211,8	2	1	G6.3	3,70
	G3	18	EM34164011845	45,0	7,0	70,0	32,0	146,8	1	1	G6.3	3,58
	G3	18	EM341640118120	120,0	82,0	32,0	32,0	221,8	2	1	G6.3	3,90
	G4	22	EM34164012250	50,0	12,0	70,0	40,0	151,8	1	1	G6.3	3,66
	G4	22	EM341640122140	140,0	102,0	40,0	40,0	241,8	2	1	G6.3	4,50
	G5	28	EM34164012855	55,0	17,0	98,0	50,0	156,8	1	1	PB	4,00
	G5	28	EM341640128100	100,0	62,0	50,0	50,0	201,8	2	1	PB	4,22
	G5	28	EM341640128140	140,0	102,0	50,0	50,0	241,8	2	1	PB	4,80
	G6	36	EM34164013663	63,0	25,0	98,0	63,0	164,8	1	1	PB	4,20
	G6	36	EM341640136100	100,0	62,0	63,0	63,0	201,8	2	1	PB	4,60
	G6	36	EM341640136140	140,0	102,0	63,0	63,0	241,8	2	1	PB	5,54
	G7	46	EM34164014665	65,0	27,0	98,0	90,0	166,8	1	1	PB	4,40
	G7	46	EM341640146120	120,0	82,0	90,0	90,0	221,8	2	1	PB	6,80
	G7	46	EM341640146200	200,0	162,0	90,0	90,0	301,8	2	1	PB	10,70

Доп. части

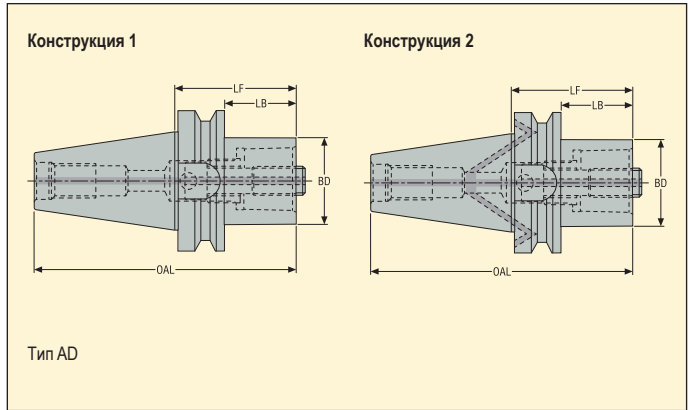
Для размера	Ключ
G2	03Н025
G3	03Н03
G4	03Н04
G5	03Н05
G6	03Н06
G7	03Н10

Комплекующие

Для размера	Сборочный винт	Втулка
G2	90F2	950A0606
G3	90F3	950A0606
G4	90F4	950A0606
G5	90F5	950A0606
G6	90F6	950A0606
G7	90F7	950A0606

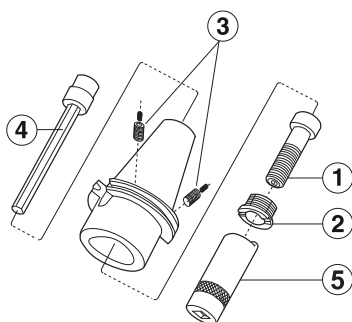
Пожалуйста, уточняйте наличие на складе и действующую цену





Сторона шпинделя Конус	Сторона заготовки Типоразмер Seco-Capto™	Обозначение	Размеры в мм				Констр.	Отв. под чип	Бала нсир.	KG
			LF	LB	BD	OAL				
BT30 AD	C3	C3-390.55-30030	30,0	8,0	32,0	78,4	1	0	-	0,53
	C3	C3-390.55-30060	60,0	38,0	32,0	108,4	1	0	-	0,73
BT40 ADB	C3	C3-390B.55-40030	30,0	3,0	32,0	95,4	2	0	G6.3	0,90
	C3	C3-390B.55-40060	60,0	33,0	32,0	125,4	2	0	G6.3	1,10
	C4	C4-390B.55-40030	30,0	3,0	40,0	95,4	2	0	G6.3	0,90
	C4	C4-390B.55-40060	60,0	33,0	40,0	125,4	2	0	G6.3	1,20
	C5	C5-390B.55-40050	50,0	23,0	50,0	115,4	2	0	G6.3	1,10
	C5	C5-390B.55-40090	90,0	63,0	50,0	155,4	2	0	G6.3	1,70
	C6	C6-390B.55-40075	75,0	54,6	63,0	140,4	2	0	-	1,70
BT50 ADB	C3	C3-390B.58-50040	40,0	2,0	32,0	141,8	2	0	-	3,50
	C3	C3-390B.58-50070	70,0	32,0	32,0	171,8	2	0	-	3,70
	C4	C4-390B.58-50040	40,0	2,0	40,0	141,8	2	0	-	3,50
	C4	C4-390B.58-50070	70,0	32,0	40,0	171,8	2	0	-	3,80
	C5	C5-390B.58-50040	40,0	2,0	50,0	141,8	2	0	-	3,40
	C5	C5-390B.58-50080	80,0	42,0	50,0	181,8	2	0	-	4,00
	C6	C6-390B.58-50050	50,0	12,0	63,0	151,8	2	0	-	3,50
	C6	C6-390B.58-50100	100,0	62,0	63,0	201,8	2	0	-	4,60

Пожалуйста, уточняйте наличие на складе и действующую цену



Комплектующие:
4 = Удлинитель
5 = Ключ

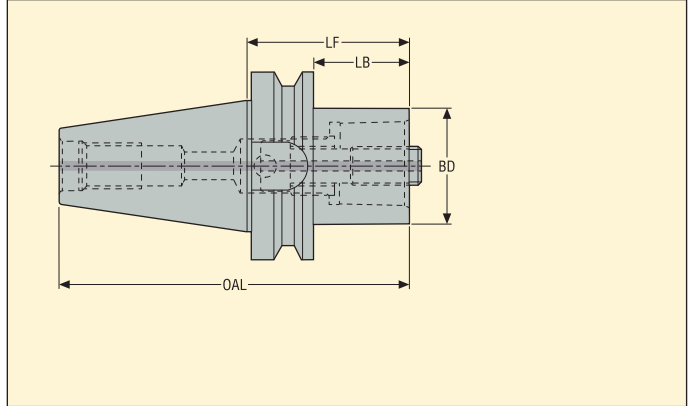
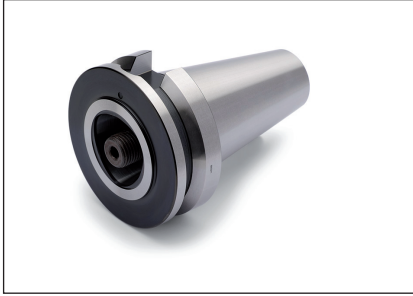
Комплектующие:
1 = Винт
2 = Стопорная гайка
3 = Пробки

Доп. части

Для	Удлинитель	Ключ
C3-390.55	5680015-05	5680065-13
C3-390B.55	5680015-05	5680065-13
C3-390B.58	5680015-05	5680065-13
C4-390B.55	5680015-05	5680065-10
C4-390B.58	5680015-05	5680065-10
C5-390B.55	5680015-01	5680065-11
C5-390B.58	5680015-01	5680065-11
C6-390B.55	5680015-01	5680065-12
C6-390B.58	5680015-02	5680065-12
C8	5680015-02	5680065-12

Комплектующие

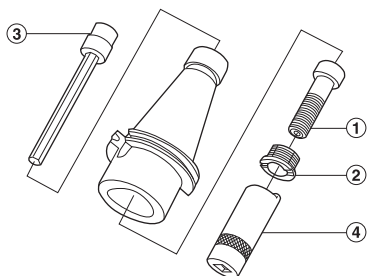
Для	Винт	Втулка	Сторонная гайка
C3-390.55	5512063-10	-	5512091-04
C3-390B.55	5512063-10	564301701	5512091-04
C3-390B.58	5512063-10	564301702	5512091-04
C4-390B.55	5512063-07	564301701	5512091-03
C4-390B.58	5512063-07	564301702	5512091-03
C5-390B.55	5512063-08	564301701	5512091-01
C5-390B.58	5512063-08	564301702	5512091-01
C6-390B.55	5512063-13	564301701	5512091-02
C6-390B.58	5512063-09	564301702	5512091-02
C8	5512063-09	564301702	5512091-02



- Держатели для станков Mazak имеют 90° крепление Seco-Capto™, в отличие от стандартных базовых держателей BT. Для станков Mazak

Сторона шпинделя Конус	Сторона заготовки Типоразмер Seco-Capto™	Обозначение	Размеры в мм				Отв. под чип	Бала нсир.	KG
			LF	LB1	BD	OAL			
BT40 AD Mazak	C5	C5-390.605-40030	30,0	3,0	50,0	95,4	0	-	1,10
	C6	C6-390.605-50040	40,0	2,0	63,0	141,8	0	-	3,30
	C8	C8-390.605-50070	70,0	70,0	80,0	171,8	0	-	4,10

Пожалуйста, уточняйте наличие на складе и действующую цену



Комплектующие:

3 = Удлинитель

4 = Ключ

Комплектующие:

1 = Винт

2 = Стопорная гайка

Доп. части

Для размера	Удлинитель	Ключ
C5	5680015-01	5680065-11
C6	5680015-02	5680065-12
C8	5680015-02	5680065-12

Комплектующие

Для размера	Винт	Стопорная гайка
C5	5512063-08	5512091-01
C6	5512063-09	5512091-02
C8	5512063-09	5512091-02



- С динамическим демпфированием, готовая к использованию
- Прямое биение 5 мкм максимум
- С каналами подачи СОЖ через втулку

Комплектующие:
4 = Болт, сквозная подача СОЖ

Комплектующие:
1 = Болт*
2 = Шпонка/Винт

Сторона шпинделя Конус	Сторона заготовки DMM мм	Обозначение	Размеры в мм					Макс. об/мин	Отв. под чип	Бала нсир.	
			LF	BD	OAL	LB	LSC				
BT50 TF ADB	32	E321655532330	330,0	78,0	455,8	292,0	24,0	4000	1	PB	15,30
	40	E321655540350	350,0	89,0	478,8	312,0	27,0	3000	1	PB	20,70

DMM 40, включает 4 резьбовых отверстия на базовой плоскости в соответствии с DIN 6357

Доп. части

Комплектующие*

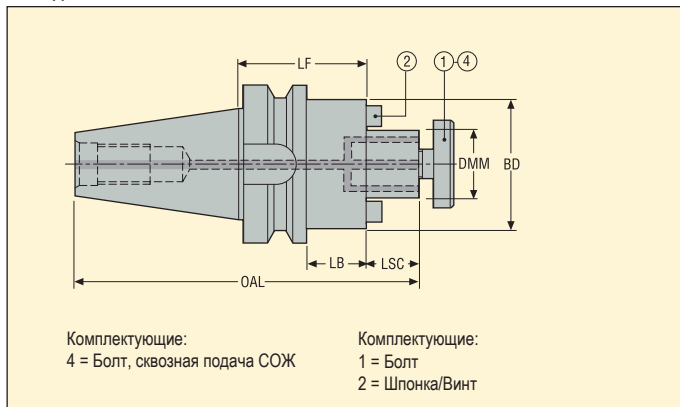
Для	Болт, сквозн. подача СОЖ	Ключ	Болт	Втулка	Винт	Втулка
E321655532330	5803216L	5813216	5803216	950A0606	950D0516	16C2141421A
E321655540350	5804020L	5814020	5804020	950A0606	950D0616	16C2161621A

Пожалуйста, уточняйте наличие на складе и действующую цену
* Эти центральные болты соответствуют оригинальным, входящим в комплект поставки: проверьте соответствие используемым Вами фрезам, см. информацию в инструкции, поставляемой с держателями или на стр. 32

SM – Держатели торцевых фрез, со сквозными каналами для СОЖ

BT TF


- Прямое биение 5 мкм максимум
- С каналами подачи СОЖ через втулку



Сторона шпинделя Конус	Сторона заготовки DMM мм	Обозначение	Размеры в мм					Отв. под чип	Балансир.	
			LF	BD	OAL	LB	LSC			
BT30 TF AD	16	BT30TFAD-SM16-040-L1	40,0	38,0	105,4	18,0	17,0	1	G6.3	0,60
	22	BT30TFAD-SM22-040-L1	40,0	48,0	107,4	18,0	19,0	1	G6.3	0,70
	27	BT30TFAD-SM27-040-L1	40,0	60,0	109,4	18,0	21,0	1	G6.3	0,90
	32	BT30TFAD-SM32-045-L1	45,0	78,0	117,4	23,0	24,0	1	G6.3	1,40

Доп. части

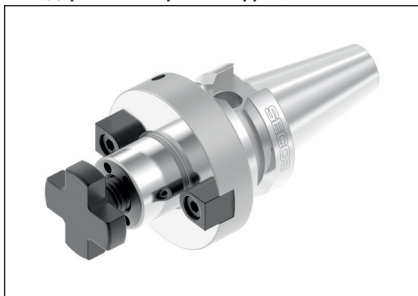
Комплектующие

Для DMM	Болт, сквозн. подача СОЖ	Ключ	Болт	Винт	Втулка
16	5801608L	5811608	5801608	950D0312	16C716A
22	5802210L	5812210	5802210	950D0416	16C722A
27	5802712L	5812712	5802712	951D0512	16C727A
32	5803216L	5813216	5803216	951D0616	16C732A

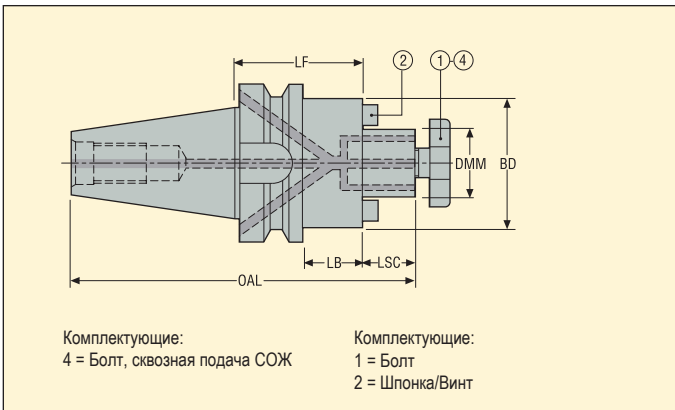
Пожалуйста, уточняйте наличие на складе и действующую цену

SM – Держатели торцевых фрез, со сквозными каналами для СОЖ

BT TF



- Прямое биение 5 мкм максимум
- С каналами подачи СОЖ через втулку



Сторона шпинделя Конус	Сторона заготовки DMM мм	Обозначение	Размеры в мм					Отв. под чип	Бала нсир.	KG
			LF	BD	OAL	LB	LSC			
BT40 TF ADB	16	BT40TFADB-SM16-050-L1	50,0	38,0	132,4	23,0	17,0	1	G6.3	1,20
	22	BT40TFADB-SM22-045-L1	45,0	48,0	129,4	18,0	19,0	1	G6.3	1,30
	27	BT40TFADB-SM27-045-L1	45,0	60,0	131,4	18,0	21,0	1	G6.3	1,40
	32	BT40TFADB-SM32-050-L1	50,0	78,0	139,4	23,0	24,0	1	G6.3	1,80
	40	BT40TFADB-SM40-050-L1	50,0	89,0	142,4	23,0	27,0	1	G6.3	2,00
BT50 TF ADB	22	BT50TFADB-SM22-055-L1	55,0	48,0	175,8	17,0	19,0	1	G6.3	3,80
	27	BT50TFADB-SM27-055-L1	55,0	60,0	177,8	17,0	21,0	1	G6.3	3,80
	32	BT50TFADB-SM32-055-L1	55,0	78,0	180,8	17,0	24,0	1	G6.3	4,30
	40	BT50TFADB-SM40-055-L1	55,0	89,0	183,8	17,0	27,0	1	G6.3	4,60

DMM 40, включает 4 резьбовых отверстия на базовой плоскости в соответствии с DIN 6357

Доп. части

Для Конуса/ DMM	Болт, сквозн. подача СОЖ	Ключ
BT40/ 16	5801608L	5811608
BT40/ 22	5802210L	5812210
BT40/ 27	5802712L	5812712
BT40/ 32	5803216L	5813216
BT40/ 40	5804020L	5814020
BT50/ 22	5802210L	5812210
BT50/ 27	5802712L	5812712
BT50/ 32	5803216L	5813216
BT50/ 40	5804020L	5814020

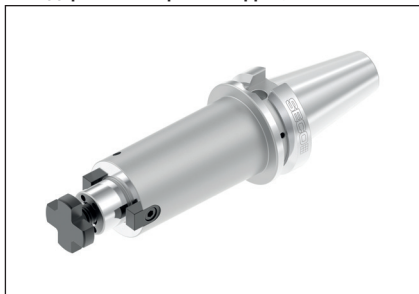
Комплектующие

Болт	Втулка	Винт	Втулка
5801608	950AIE0404	950D0312	16C716A
5802210	950AIE0404	950D0416	16C722A
5802712	950AIE0404	951D0512	16C727A
5803216	950AIE0404	951D0616	16C732A
5804020	950AIE0404	951D0616	16C740A
5802210	950AIE0505	950D0416	16C722A
5802712	950AIE0505	951D0512	16C727A
5803216	950AIE0505	951D0616	16C732A
5804020	950AIE0505	951D0616	16C740A

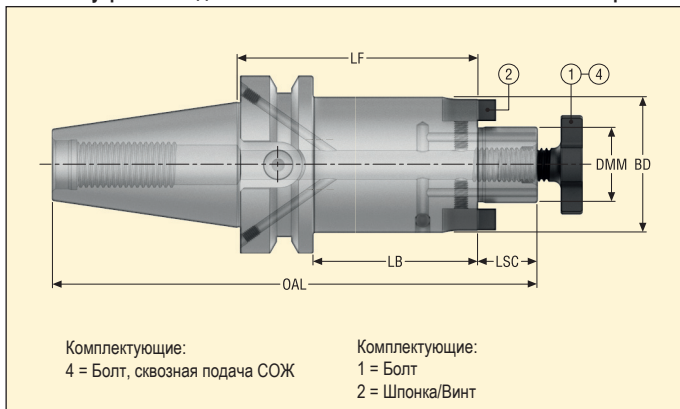
Пожалуйста, уточняйте наличие на складе и действующую цену

SM – Держатели торцевых фрез, небольшая поверхность с внутренней подачей СОЖ – ISO 3937

BT Taper-Face



- Прямое биение 5 мкм максимум
- Малый диаметр конуса BD в соответствии с ISO 3937, подходит для дисковых фрез Seco Типа B
- С каналами подачи СОЖ через втулку



Сторона шпинделя Конус	Сторона заготовки DMM мм	Обозначение	Размеры в мм					Отв. под чип	Балансир.	
			LF	BD	OAL	LB	LSC			
BT40 TF ADB	22	BT40TFADB-SM22-060-F3L1	60,0	40,0	144,4	33,0	19,0	1	G6.3	1,30
	22	BT40TFADB-SM22-120-F3L1	120,0	40,0	204,4	93,0	19,0	1	G6.3	1,90
	27	BT40TFADB-SM27-060-F3L1	60,0	48,0	146,4	33,0	21,0	1	G6.3	1,50
	27	BT40TFADB-SM27-120-F3L1	120,0	48,0	206,4	93,0	21,0	1	G6.3	2,30
BT50 TF ADB	22	BT50TFADB-SM22-075-F3L1	75,0	40,0	195,8	37,0	19,0	1	G6.3	3,90
	22	BT50TFADB-SM22-120-F3L1	120,0	40,0	240,8	82,0	19,0	1	G6.3	4,30
	27	BT50TFADB-SM27-075-F3L1	75,0	48,0	197,8	37,0	21,0	1	G6.3	4,10
	27	BT50TFADB-SM27-120-F3L1	120,0	48,0	242,8	82,0	21,0	1	G6.3	4,70
	32	BT50TFADB-SM32-075-F3L1	75,0	58,0	200,8	37,0	24,0	1	G6.3	4,40
	32	BT50TFADB-SM32-120-F3L1	120,0	58,0	245,8	82,0	24,0	1	G6.3	5,20
	40	BT50TFADB-SM40-075-F3L1	75,0	70,0	203,8	37,0	27,0	1	G6.3	4,80
	40	BT50TFADB-SM40-120-F3L1	120,0	70,0	248,8	82,0	27,0	1	G6.3	6,10

Доп. части

Для Конуса/ DMM	Болт, сквозн. подача СОЖ	Ключ
BT40/ 22	5802210L	5812210
BT40/ 27	5802712L	5812712
BT50/ 22	5802210L	5812210
BT50/ 27	5802712L	5812712
BT50/ 32	5803216L	5813216
BT50/ 40	5804020L	5814020

Комплектующие

Болт	Втулка	Винт	Втулка
5802210	950AIE0404	951D0410	16C722
5802712	950AIE0404	951D0512	16C727
5802210	950AIE0505	951D0410	16C722
5802712	950AIE0505	951D0512	16C727
5803216	950AIE0505	951D0616	16C732
5804020	950AIE0505	951D0616	16C740

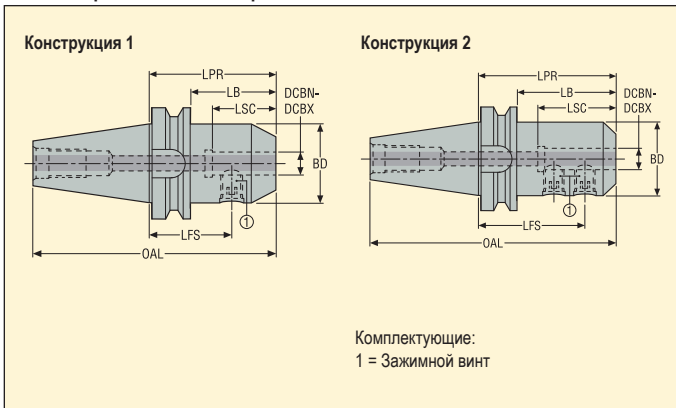
Пожалуйста, уточняйте наличие на складе и действующую цену

EM 584 – Держатели с боковым зажимом, Weldon – DIN 1835 Форма В/DIN 6535 Форма НВ

ВТ TF



- Прямое биение 3 мкм максимум
- Weldon diam. ∅DCBN-DCBX 20, 25, 32 и 40 со шлифованным торцом (Seco-Weldon совместимые)
- С 2 каналами подачи СОЖ для смазки передней части



Сторона шпинделя Конус	Сторона заготовки DCBN-DCBX мм	Обозначение	Размеры в мм						**	Констр.	Отв. под чип	Бала нсир.	KG
			LPR	LB	LSC	BD	OAL	LFS					
ВТ30 TF AD	6	ВТ30TFAD-EM06-065-L1	65,0	43,0	34,0	25,0	113,4	47,0		1	1	G6.3	0,60
	8	ВТ30TFAD-EM08-065-L1	65,0	43,0	34,0	28,0	113,4	47,0		1	1	G6.3	0,60
	10	ВТ30TFAD-EM10-065-L1	65,0	43,0	38,0	35,0	113,4	45,0		1	1	G6.3	0,70
	12	ВТ30TFAD-EM12-065-L1	65,0	43,0	43,0	42,0	108,4	42,5		1	1	G6.3	0,90
	16	ВТ30TFAD-EM16-060-L1	60,0	35,0	46,0	48,0	108,4	36,0		1	1	G6.3	0,90
	20	ВТ30TFAD-EM20-065-L1	66,0	43,0	48,0	52,0	113,4	40,0		2	1	G6.3	1,00
	25	ВТ30TFAD-EM25-090-L1	90,0	68,0	54,0	63,0	138,4	66,0		2	1	G6.3	1,80
	32	E40025843295	95,0	73,0	58,0	72,0	143,4	71,5	**	2	0	PB	2,10

** без каналов подачи СОЖ для смазки передней части

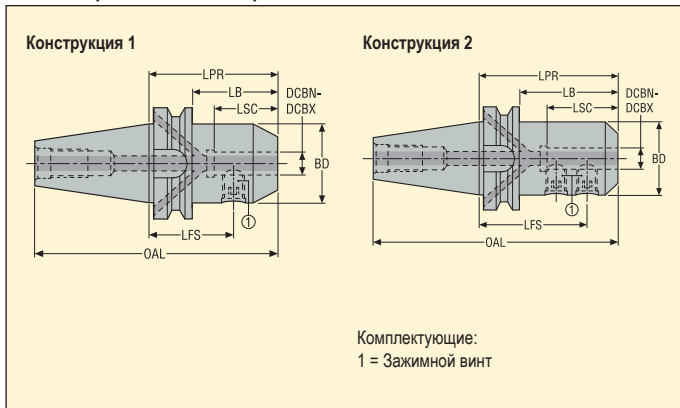
Комплектующие

Для DCBN-DCBX	Винт отверстия под СОЖ	Зажимной винт
6	950A0304	951C0610
8	950A0304	951C0810
10	950A0304	951C1012
12	950A0304	951C1216
16	950A0304	951C1416
20	950A0304	951C1616
25	950A0304	951C1820
32	–	951C1820

Пожалуйста, уточняйте наличие на складе и действующую цену



- Прямое биение 3 мкм максимум
- Weldon diam. ∅DCBN-DCBX 20, 25, 32 и 40 со шлифованным торцом (Seco-Weldon совместимые)
- С 2 каналами подачи СОЖ для смазки передней части



Сторона шпинделя Конус	Сторона заготовки DCBN-DCBX мм	Обозначение	Размеры в мм							**	Констр.	Отв. под чип	Бала нсир.	
			LPR	LB	LSC	BD	OAL	LFS						
BT40 TF ADB	16	BT40TFADB-EM16-065-L1	65,0	38,0	46,0	48,0	130,4	41,0		1	1	G6.3	1,50	
	20	BT40TFADB-EM20-065-L1	65,0	38,0	48,0	52,0	130,4	40,0		2	1	G6.3	1,50	
	25	BT40TFADB-EM25-090-L1	90,0	63,0	54,0	63,0	155,4	66,0		2	1	G6.3	2,30	
	32	E321458432100	100,0	73,0	58,0	72,0	165,4	76,5	**	2	1	PB	2,70	
	40	BT40TFADB-EM40-110-L1	110,0	75,0	68,0	80,0	175,4	80,0		2	1	G6.3	3,40	
BT50 TF ADB	25	BT50TFADB-EM25-100-L1	100,0	62,0	54,0	63,0	201,8	76,0		2	1	G6.3	4,80	
	32	E321658432105	105,0	67,0	58,0	72,0	206,8	81,5	**	2	1	PB	5,30	
	40	BT50TFADB-EM40-115-L1	115,0	77,0	68,0	80,0	216,8	85,0		2	1	G6.3	5,80	
	50	BT50TFADB-EM50-130-L1	130,0	92,0	78,0	100,0	231,8	95,0		2	1	G6.3	7,90	

** без каналов подачи СОЖ для смазки передней части

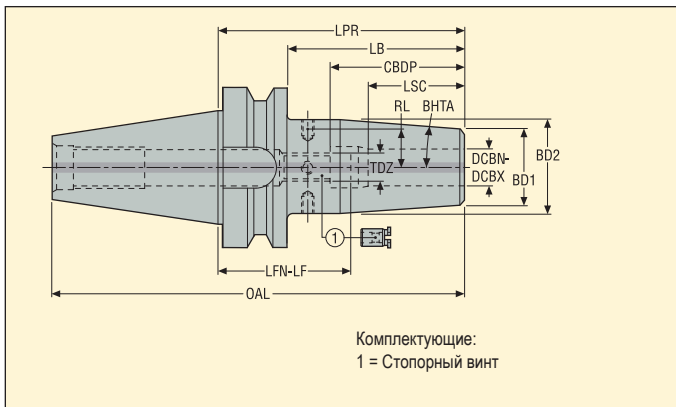
Комплектующие

Для Конуса/ DCBN-DCBX	Винт отверстия под СОЖ	Зажимной винт	Втулка
BT40/ 16	950A0304	951C1416	950AIE0404
BT40/ 20	950A0304	951C1616	950AIE0404
BT40/ 25	950A0304	951C1820	950AIE0404
BT40/ 32	-	951C2020	950A0406
BT40/ 40	950A0304	951C2020	950AIE0404
BT50/ 25	950A0304	951C1820	950AIE0505
BT50/ 32	-	951C2020	950A0606
BT50/ 40	950A0304	951C2020	950AIE0505
BT50/ 50	950A0304	951C2425	950AIE0505

Пожалуйста, уточняйте наличие на складе и действующую цену



- Биение 3 мкм на 3 x ØDCBN-DCBX (прямое биение 3 мкм) максимум
- Один упорный винт входит в комплект поставки



Сторона шпинделя Конус	Сторона заготовки DCBN-DCBX мм	Обозначение	Размеры в мм											Отв. под чип	Балансир.	KG
			LPR	LB	CBDP	LSC	BD2	BD1	OAL	LFN-LF	RL	TDZ	BHTA°			
BT30 TF AD	6	E400256030680	80,0	58,0	37,5	22,0	27,0	21,0	128,4	44,0-58,0	10,5	M5x0,8	4,5	0	G2.5	0,60
	8	E400256030880	80,0	58,0	37,5	26,0	27,0	21,0	128,4	44,0-54,0	10,5	M6x1	4,5	0	G2.5	0,60
	10	E400256031080	80,0	58,0	42,5	31,0	32,0	24,0	128,4	39,0-49,0	13,0	M8x1	4,5	0	G2.5	0,70
	12	E400256031280	80,0	58,0	47,5	34,0	32,0	24,0	128,4	34,0-46,0	13,0	M10x1	4,5	0	G2.5	0,70

Удлинитель термооправок см. стр. 229

Доп. части

Комплектующие

Для	Балансировочные винты
E400256030680	90ZQ01
E400256030880	90ZQ01
E400256031080	90ZQ01
E400256031280	90ZQ01

Для	Стопорный винт
E400256030680	19BDR05165
E400256030880	19BDR06165
E400256031080	19BDR08165
E400256031280	19BDR10165

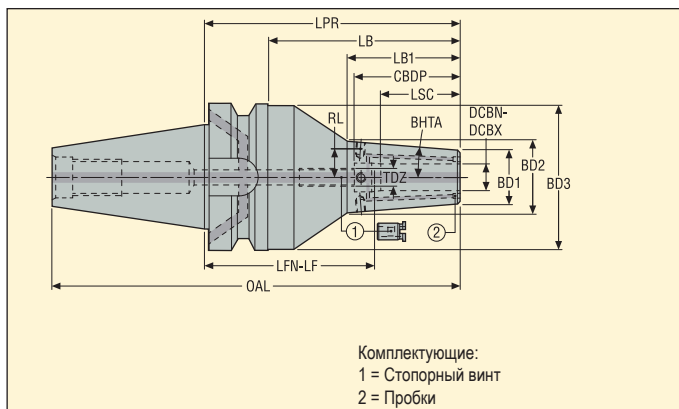
Пожалуйста, уточняйте наличие на складе и действующую цену

SFR 5600 – Усиленные термооправки

BT TF



- Усиленный тип с более широкой конусной частью
- Биение 3 мкм максимум на 3 x ØDCBN-DCBX
- С каналами для СОЖ понаправлению к инструменту (уплотненные)
- Один упорный винт входит в комплект поставки



Сторона шпинделя Конус	Сторона заготовки DCBN-DCBX мм	Обозначение	Размеры в мм											Отв. под чип	Бала нсир.	KG		
			LPR*	LB	LB1	CBDP	LSC	BD3	BD2	BD1	OAL	LFN-LF	RL				TDZ	BHTA°
BT40 TF ADB	12	E321456001270	70,0	43,0	43,0	47,5	34,0	-	35,2	27,0	135,4	24,0-36,0	13,5	M10x1	4,5	1	G2,5	1,20
	16	E321456001675	75,0	48,0	48,0	50,5	39,0	-	42,1	33,0	140,4	26,0-36,0	17,0	M12x1	4,5	1	G2,5	1,30
	20	E321456002075	75,0	48,0	48,0	52,5	41,0	-	53,1	44,0	140,4	24,0-34,0	21,5	M16x1	4,5	1	G2,5	1,60
	25	E321456002585	85,0	58,0	58,0	58,5	47,0	-	57,1	48,0	150,4	28,0-38,0	25,0	M16x1	4,5	1	G2,5	1,70
BT50 TF ADB	12	E3216560012100	100,0	62,0	62,0	47,5	34,0	-	35,2	27,0	201,8	54,0-66,0	13,5	M10x1	4,5	1	G2,5	4,10
	16	E3216560016100	100,0	62,0	62,0	50,5	39,0	-	42,1	33,0	201,8	51,0-61,0	17,0	M12x1	4,5	1	G2,5	4,20
	20	E3216560020100	100,0	62,0	62,0	52,5	41,0	-	53,1	44,0	201,8	49,0-59,0	21,5	M16x1	4,5	1	G2,5	4,50
	25	E3216560025100	100,0	62,0	62,0	58,5	47,0	-	57,1	48,0	201,8	43,0-53,0	25,0	M16x1	4,5	1	G2,5	4,50
	32	E3216560032105	105,0	67,0	67,0	62,5	51,0	-	57,1	48,0	206,8	44,0-54,0	25,0	M16x1	4,5	1	G2,5	4,50

* E321456001270, E321456001675, E321456002075, E321456002585, E3216560025100, E3216560032105: Короткие держатели не совместимы со стандартными втулками Easyshrink®

Доп. части

Для Конуса/ DCBN-DCBX	Балансировочные винты
BT40 TF/ 12	90ZQ01
BT40 TF/ 16	90ZQ01
BT40 TF/ 20-25	90ZQ01
BT50 TF/ 12	90ZQ01
BT50 TF/ 16	90ZQ01
BT50 TF/ 20-25	90ZQ01
BT50 TF/ 32	90ZQ01

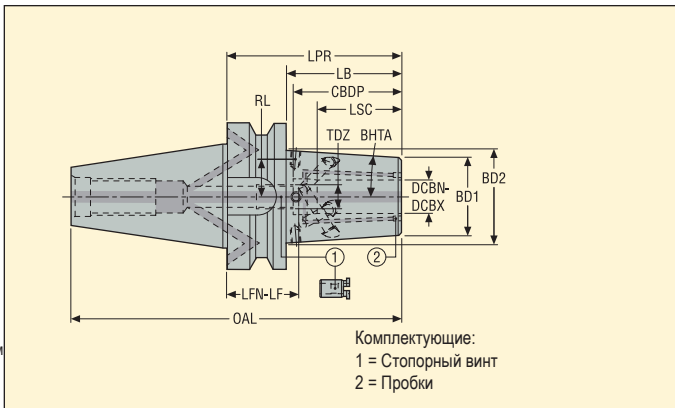
Комплектующие

Для Конуса/ DCBN-DCBX	Втулка	Пробки	Стопорный винт
BT40 TF/ 12	950A0406	90AI03	19BDR10165
BT40 TF/ 16	950A0406	90AI03	19BDR12165
BT40 TF/ 20-25	950A0406	90AI04	19BDR16165
BT50 TF/ 12	950A0606	90AI03	19BDR10165
BT50 TF/ 16	950A0606	90AI03	19BDR12165
BT50 TF/ 20-25	950A0606	90AI04	19BDR16165
BT50 TF/ 32	950A0606	90AI04	19BDR16165

Пожалуйста, уточняйте наличие на складе и действующую цену



- С системой защиты от вытягивания инструмента Safe-Lock™
- Усиленные держатели SFR 5600
- Биение 3 мкм на 3 x ∅DCBN-DCBX (прямое биение 3 мкм) максимум
- С каналами для СОЖ понаправлению к инструменту (уплотненные)
- С каналами сквозной подачи СОЖ (уплотненные)



Сторона шпинделя Конус	Сторона заготовки DCBN-DCBX мм	Обозначение	Размеры в мм											Отв. под чип	Балансир.	KG
			LPR*	LB	CDBP	LSC	BD2	BD1	OAL	LFN-LF	RL	TDZ	BHTA°			
BT40 TF ADB	12	E321456001270P	70,0	43,0	47,5	34,0	33,8	27,0	135,4	24,0-32,5	13,5	M10x1	4,5	1	G2.5	1,20
	16	E321456001675P	75,0	48,0	50,5	39,0	40,6	33,0	140,4	26,0-34,0	17,0	M12x1	4,5	1	G2.5	1,30
	20	E321456002075P	75,0	48,0	52,5	41,0	51,6	44,0	140,4	24,0-32,0	21,5	M16x1	4,5	1	G2.5	1,60
	25	E321456002585P	85,0	58,0	58,5	47,0	59,13	48,0	150,4	28,0-36,0	25,0	M16x1	4,5	1	G2.5	1,70
BT50 TF ADB	12	E3216560012100P	100,0	62,0	47,5	34,0	36,8	27,0	201,8	54,0-62,5	13,5	M10x1	4,5	1	G2.5	4,10
	16	E3216560016100P	100,0	62,0	50,5	39,0	42,8	33,0	201,8	51,0-59,0	17,0	M12x1	4,5	1	G2.5	4,20
	20	E3216560020100P	100,0	62,0	52,5	41,0	53,8	44,0	201,8	49,0-57,0	21,5	M16x1	4,5	1	G2.5	4,50
	25	E3216560025100P	100,0	62,0	58,5	47,0	57,8	48,0	201,8	43,0-51,0	25,0	M16x1	4,5	1	G2.5	4,50
	32	E3216560032105P	105,0	67,0	62,5	51,0	58,5	48,0	206,8	44,0-54,0	25,0	M16x1	4,5	1	G2.5	4,50

* LPR = 70, 75: Короткие держатели не совместимы со стандартными втулками Easyshrink®

Доп. части

Для Конуса/ DCBN-DCBX	Балансировочные винты
BT40 TF/ 12-16	90ZQ01
BT40 TF/ 20-25	90ZQ01
BT50 TF/ 12-16	90ZQ01
BT50 TF/ 20-32	90ZQ01

Комплектующие

Для Конуса/ DCBN-DCBX	Втулка	Пробки	Стопорный винт
BT40 TF/ 12-16	950A0406	90AI03	-
BT40 TF/ 20-25	950A0406	90AI04	19BDR16165
BT50 TF/ 12-16	950A0606	90AI03	-
BT50 TF/ 20-32	950A0606	90AI04	19BDR16165

Пожалуйста, уточняйте наличие на складе и действующую цену

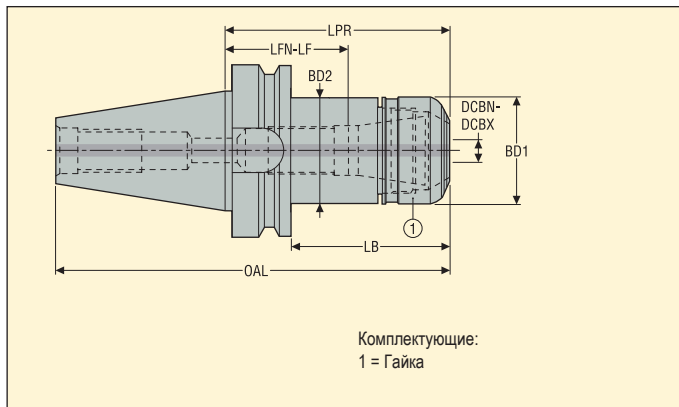
(-) У DCBN-DCBX 12 и 16 мм, стопорный винт не снимается/заменяется самостоятельно, пожалуйста, запросите услуги по ремонту

ERHP 5672 – Высокопрецизионные цанговые патроны

BT TF



- Биение 3 мкм максимум на 3 x ØDCBN-DCBX
- Большой передаваемый момент
- Подходит для высоких оборотов



Сторона шпинделя Конус	Сторона заготовки Диапазон DCBN-DCBX мм	Обозначение	Размеры цанги и патрона	Размеры в мм						Отв. под чип	Балансир.	 KG
				LPR	BD1	BD2	OAL	LB	LFN-LF*			
BT30 TF AD	0,5-7,0	E400256721150	HP 11	50,0	16,0	16,0	98,4	28,0	14,0-32,0	0	G2.5	0,5
	0,5-10,0	E400256721660	HP 16	60,0	30,0	30,0	108,4	38,0	29,0-30,0	0	G2.5	0,6

Цанги ER HP типа 5672 см. на стр. 322-326
* LFN-LF настраиваемая глубина установки инструмента при наличии упорного винта, либо доступная глубина установки при его отсутствии

Доп. части**

Для размера	Наконечник	Ключ	Стопорный винт	Ключ (под головку)
HP 11				
HP 16				

Комплектующие

Для размера	Гайка
HP 11	
HP 16	

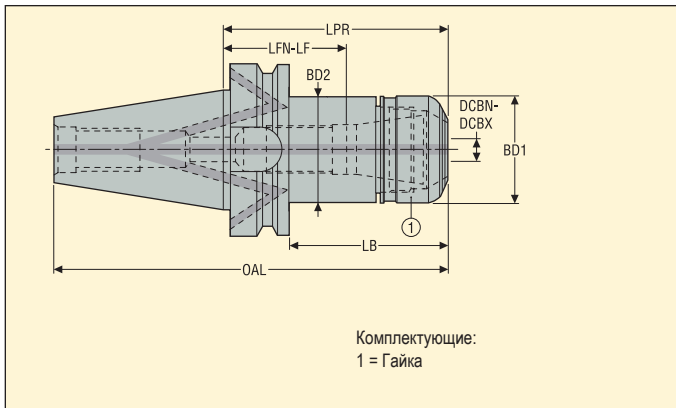
Пожалуйста, уточняйте наличие на складе и действующую цену
** При использовании упорного винта из-за его контакта с хвостовиком инструмента может увеличиться биение
Моменты затяжки см. на стр.44

ERHP 5672 – Высокопрецизионные цанговые патроны

BT TF



- Биение 3 мкм максимум на 3 x ØDCBN-DCBX
- Большой передаваемый момент
- Подходит для высоких оборотов



Сторона шпинделя Конус	Сторона заготовки Диапазон DCBN-DCBX мм	Обозначение	Размеры цанги и патрона	Размеры в мм						Отв. под чип	Бала нспир.	KG
				LPR	BD1	BD2	OAL	LB	LFN-LF*			
BT40 TF ADB	0,5-10,0	E321456721670	HP 16	70,0	30,0	30,0	135,4	43,0	39,0-40,0	1	G2.5	1,1
	0,5-10,0	E3214567216160	HP 16	160,0	30,0	30,0	225,4	133,0	129,0-130,0	1	G2.5	1,6
	1,0-16,0	E321456722570	HP 25	70,0	40,0	40,0	135,4	43,0	14,0-32,0	1	G2.5	1,2
	1,0-16,0	E3214567225160	HP 25	160,0	40,0	40,0	225,4	133,0	104,0-122,0	1	G2.5	2,0
BT50 TF ADB	0,5-10,0	E3216567216100	HP 16	100,0	30,0	30,0	201,8	62,0	69,0-70,0	1	G2.5	4,0
	0,5-10,0	E3216567216160	HP 16	160,0	30,0	30,0	261,8	122,0	129,0-130,0	1	G2.5	4,2
	2,0-20,0	E3216567232100	HP 32	100,0	50,0	50,0	201,8	62,0	44,0-48,0	1	G2.5	4,1
	2,0-20,0	E3216567232160	HP 32	160,0	50,0	50,0	261,8	122,0	104,0-108,0	1	G2.5	4,9

Цанги ER HP типа 5672 см. на стр. 322-326

* LFN-LF настраиваемая глубина установки инструмента при наличии упорного винта, либо доступная глубина установки при его отсутствии

Доп. части**

Для Конуса/ DCBN-DCBX	Наконечник	Ключ	Стопорный винт	Ключ (под головку)
BT40 TF/ HP 16	03ER030B	03BR030	19B58711	03DYD010100B
BT40 TF/ HP 25	03ER040	03BR040	19B58718	03DYD020200
BT50 TF/ HP 16	03ER030B	03BR030	19B58711	03DYD010100B
BT50 TF/ HP 32	03ER050	03BR050	19B58722	03DYD020200

Комплектующие

Гайка	Втулка
08B567216	950A0406
08B567225	950A0406
08B567216	950A0606
08B567232	950A0606

Пожалуйста, уточняйте наличие на складе и действующую цену

** При использовании упорного винта из-за его контакта с хвостовиком инструмента может увеличиться биение

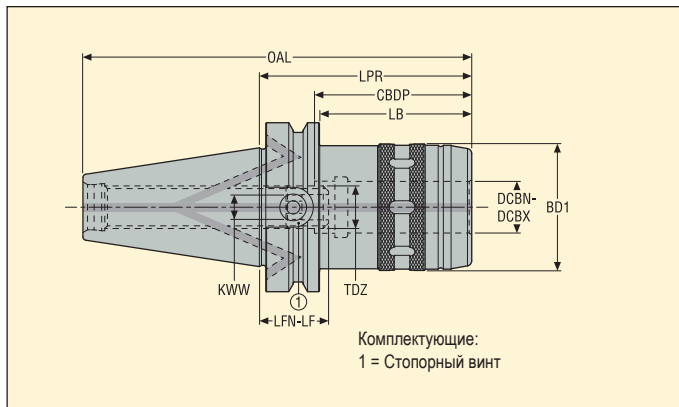
Моменты затяжки см. на стр.44

PMC – Патроны для силового фрезерования

BT TF



- Биение 5 мкм макс. на 3х \varnothing DCBN-DCBX (10 с проставками)
- Только номинальный диаметр (без диапазона диаметров): допуск хвостовика h6 макс.



Сторона шпинделя Конус	Сторона заготовки DCB мм	Диапазон DCBN-DCBX мм	Обозначение	Размеры в мм						KWW	TDZ	Отв. под чип	Бала нсир.	KG
				OAL	LPR	LB	CBDP	BD1	LFN-LF					
BT40 TF ADB	20	6-20	BT40TFADB-PMC20-065	128,4	65,0	36,5	63,0	65,0	2,0-7,0	8,0	M16	1	PB	1,30
	32	10-32	BT40TFADB-PMC32-090	155,4	90,0	–	80,0	67,0	10,0-15,0	8,0	M16	1	PB	2,10
BT50 TF ADB	20	6-20	BT50TFADB-PMC20-085	186,8	85,0	47,0	63,0	49,0	22,0-27,0	8,0	M16	1	PB	4,00
	32	10-32	BT50TFADB-PMC32-095	196,8	95,0	57,0	80,0	67,0	5,0-10,0	8,0	M16	1	PB	4,50

Проставочные втулки см. на стр. 315. Для 'Стопорных винтов для сквозной подачи СОЖ', см. стр. 316, 320.

Доп. части

Для Конуса/ DCB	Ключ
BT40 TF/ 20	03BPMC20
BT40 TF/ 32	03BPMC32
BT50 TF/ 20	03BPMC20
BT50 TF/ 32	03BPMC32

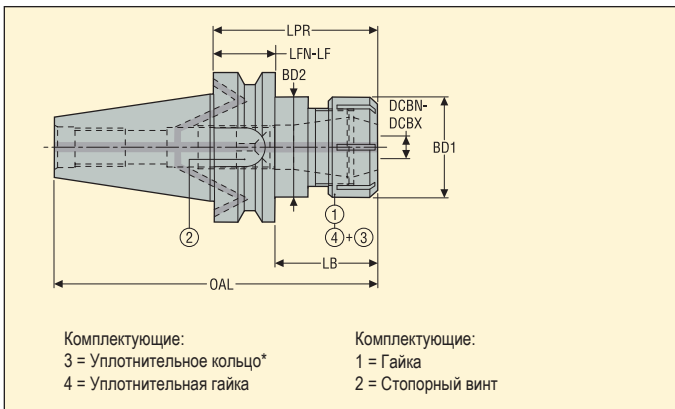
Комплектующие

Для Конуса/ DCB	Экстрактор	Втулка	Стопорный винт
BT40 TF/ 20	03EXTPMC	950A0406	19BEPMC01
BT40 TF/ 32	03EXTPMC	950A0406	19BEPMC01
BT50 TF/ 20	03EXTPMC	950A0606	19BEPMC01
BT50 TF/ 32	03EXTPMC	950A0606	19BEPMC01

Пожалуйста, уточняйте наличие на складе и действующую цену



- Биение 10 мкм максимум на 3 x ØDCBN-DCBX



Сторона шпинделя Конус	Сторона заготовки Диапазон DCBN-DCBX мм	Обозначение	Размеры цанги и патрона	Размеры в мм						Отв. под чип	Бала нсир.	 KG
				LPR	BD2	BD1	OAL	LB	LFN-LF			
BT40 TF ADB	1,0-16,0	E3214567525120	ER 25	120,0	42,0	42,0	185,4	95,0	52,0-82,0	1	G2.5	1,7
	2,0-20,0	E321456753270	ER 32	70,0	50,0	50,0	135,4	45,0	7,0-27,0	1	G2.5	1,3
	2,0-20,0	E3214567532120	ER 32	120,0	50,0	50,0	185,4	95,0	33,0-77,0	1	G2.5	1,9
BT50 TF ADB	2,0-20,0	E321656753290	ER 32	90,0	50,0	50,0	191,8	55,0	27,0-47,0	1	G2.5	3,9
	2,0-20,0	E3216567532150	ER 32	150,0	50,0	50,0	251,8	115,0	29,0-107,0	1	G2.5	4,7
	3,0-26,0	E3216567540100	ER 40	100,0	63,0	63,0	201,8	65,0	16,0-50,0	1	G2.5	4,3

Удлинители и цанги ER см. на стр. 230, 327-328

Доп. части*

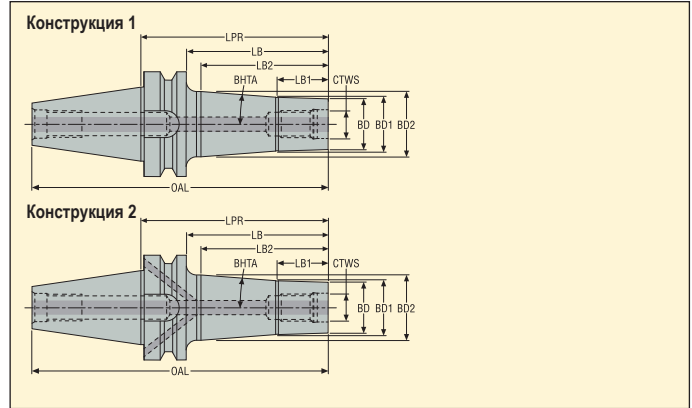
Для конуса	Уплотнительная гайка	Наконечник	Ключ	Ключ 1	Ключ (под головку)

Комплектующие

Гайка	Втулка	Стопорный винт

Пожалуйста, уточняйте наличие на складе и действующую цену

* уплотнительные гайка ER см. на стр. 333

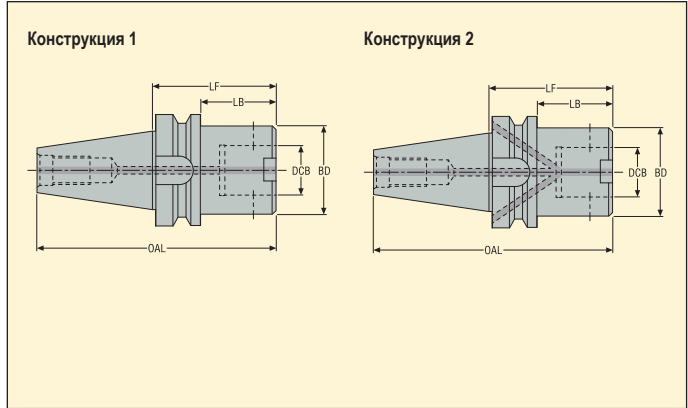


Сторона шпинделя Конус	Сторона заготовки Combimaster CTWS	Обозначение	Размеры в мм								BHTA°	Констр.	Отв. под чип	Балансир.	KG
			LPR	LB	LB2	LB1	BD2	BD1	BD	OAL					
BT30 TF AD	M10	E400258201060	60,0	38,0	35,0	15,0	23,5	19,7	18,5	108,4	5,4	1	0	G2.5	0,50
	M12	E400258201260	60,0	38,0	25,0	10,0	28,5	24,7	23,0	108,4	7,2	1	0	G2.5	0,60
	M16	E400258201660	60,0	38,0	25,0	10,0	35,5	31,7	30,0	108,4	7,2	1	0	G2.5	0,60
BT40 TF ADB	M16	E321458201660	60,0	33,0	25,0	10,0	35,5	31,7	30,0	125,4	7,2	2	1	G6.3	1,20
	M16	E3214582016135	135,0	108,0	100,0	30,0	40,5	31,7	30,0	200,4	3,6	2	1	G6.3	1,70
BT50 TF ADB	M16	E321658201695	95,0	57,0	50,0	20,0	42,5	31,7	30,0	196,8	10,2	2	1	G6.3	3,90
	M16	E3216582016195	195,0	157,0	150,0	35,0	50,0	31,7	30,0	296,8	4,5	2	1	G6.3	4,80

Комплекующие

Для конуса	Втулка
	
BT30 TF	—
BT40 TF	950A0406
BT50 TF	950A0606

Пожалуйста, уточняйте наличие на складе и действующую цену



Сторона шпинделя Конус	Сторона заготовки Graflex		Обозначение	Размеры в мм				Констр.	Отв. под чип	Бала нсир.	
	Размер	DCB мм		LF	LB	BD	OAL				
BT30 TF AD	G3	18	EM40024011850	50,0	28,0	32,0	98,4	1	0	G6.3	0,50
	G4	22	EM40024012250	50,0	28,0	40,0	98,4	1	0	G6.3	0,60
BT40 TF ADB	G4	22	EM321440122100	100,0	73,0	40,0	165,4	2	1	G6.3	1,60
	G5	28	EM321440128120	120,0	93,0	50,0	185,4	2	1	PB	2,10
	G6	36	EM321440136120	120,0	93,0	63,0	185,4	2	1	PB	2,80
BT50 TF ADB	G5	28	EM321640128140	140,0	102,0	50,0	241,8	2	1	PB	4,90
	G6	36	EM321640136140	140,0	102,0	63,0	241,8	2	1	PB	5,60
	G7	46	EM321640146200	200,0	162,0	90,0	301,8	2	1	PB	10,70

Доп. части

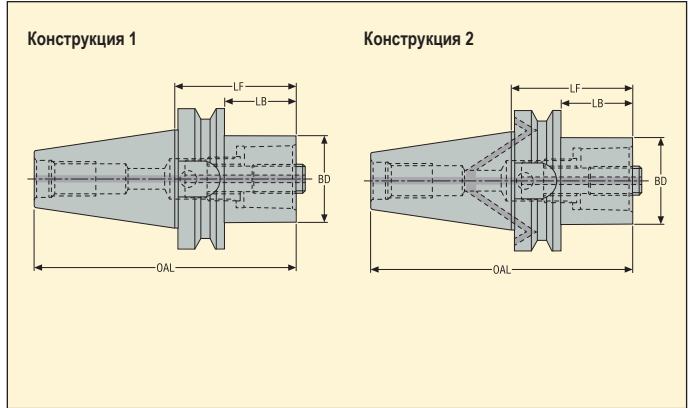
Для	Ключ
EM40024011850	03H03
EM40024012250	03H04
EM321440122100	03H04
EM321440128120	03H05
EM321440136120	03H06
EM321640128140	03H05
EM321640136140	03H06
EM321640146200	03H10

Комплекующие

Для	Сборочный винт	Втулка
EM40024011850	90F3	—
EM40024012250	90F4	—
EM321440122100	90F4	950A0406
EM321440128120	90F5	950A0406
EM321440136120	90F6	950A0406
EM321640128140	90F5	950A0606
EM321640136140	90F6	950A0606
EM321640146200	90F7	950A0606

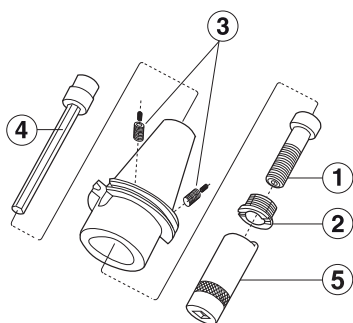
Пожалуйста, уточняйте наличие на складе и действующую цену





Сторона шпинделя Конус	Сторона заготовки Типоразмер Seco-Capto™	Обозначение	Размеры в мм				Констр.	Отв. под чип	Бала нсир.	
			LF	LB	BD	OAL				
BT30 TF AD	C3	E400251913240	40,0	22,0	32,0	88,4	1	0	–	0,45
	C4	E400251914060	60,0	22,0	40,0	108,4	1	0	–	0,65
BT40 TF ADB	C4	E311451914040	40,0	13,0	40,0	105,4	2	0	–	1,10
	C5	E311451915050	50,0	23,0	50,0	115,4	2	0	–	1,20
	C6	E311451916375	75,0	48,0	63,0	140,4	2	0	–	1,70
BT50 TF ADB	C4	E311651914040	40,0	2,0	50,0	141,8	2	0	–	3,60
	C5	E311651915040	40,0	2,0	50,0	141,8	2	0	–	3,50
	C6	E311651916350	50,0	12,0	63,0	151,8	2	0	–	3,60
	C6	E3116519163100	100,0	62,0	63,0	201,8	2	0	–	4,63
	C8	E311651918070	70,0	32,0	80,0	171,8	2	0	–	4,20
	C8	E3116519180120	120,0	82,0	80,0	121,8	2	0	–	5,91

Пожалуйста, уточняйте наличие на складе и действующую цену



Комплектующие:
4 = Удлинитель
5 = Ключ

Комплектующие:
1 = Винт
2 = Стопорная гайка
3 = Пробки

Доп. части

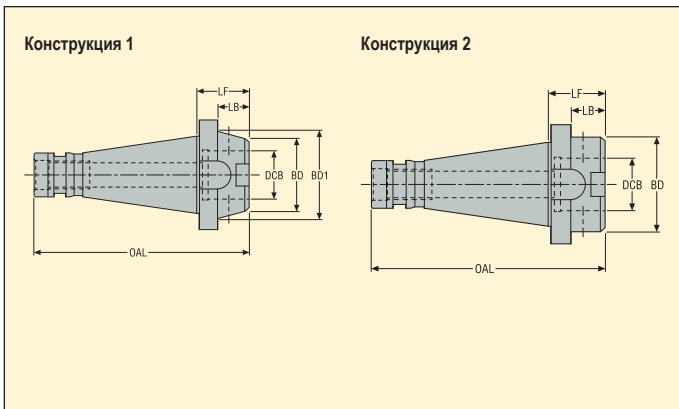
Для конуса	Удлинитель	Ключ
BT30 TF/ C3	5680015-05	5680065-13
BT30 TF/ C4	5680015-05	5680065-10
BT40 TF/ C4	5680015-05	5680065-10
BT40 TF/ C5	5680015-01	5680065-11
BT40 TF/ C6	5680015-01	5680065-12
BT50 TF/ C4	5680015-05	5680065-10
BT50 TF/ C5	5680015-01	5680065-11
BT50 TF/ C6-C8	5680015-02	5680065-12

Комплектующие

Для конуса	Винт	Втулка	Сторопная гайка
BT30 TF/ C3	5512063-10	-	5512091-04
BT30 TF/ C4	5512063-07	-	5512091-03
BT40 TF/ C4	5512063-07	564301701	5512091-03
BT40 TF/ C5	5512063-08	564301701	5512091-01
BT40 TF/ C6	5512063-13	564301701	5512091-02
BT50 TF/ C4	5512063-07	564301702	5512091-03
BT50 TF/ C5	5512063-08	564301702	5512091-01
BT50 TF/ C6-C8	5512063-09	564301702	5512091-02

G 401 – Оправки Graflex®

DIN 2080



Сторона шпинделя Конус	Сторона заготовки Graflex		Обозначение	Размеры в мм					Констр.	Отв. под чип	Балансир.	KG
	Размер	DCB мм		LF	LB	BD1	BD	OAL				
DIN(2080)40	G6	36	EM00404013650	50,0	0,0	63,0	63,0	143,4	2	0	PB	1,27
DIN(2080)50	G5	28	EM00504012835	35,0	19,8	78,0	50,0	161,8	1	0	PB	2,94
	G6	36	EM00504013640	40,0	24,8	63,0	63,0	166,8	2	0	PB	2,82
	G7	46	EM00504014645	45,0	29,8	90,0	90,0	171,8	2	0	PB	3,34

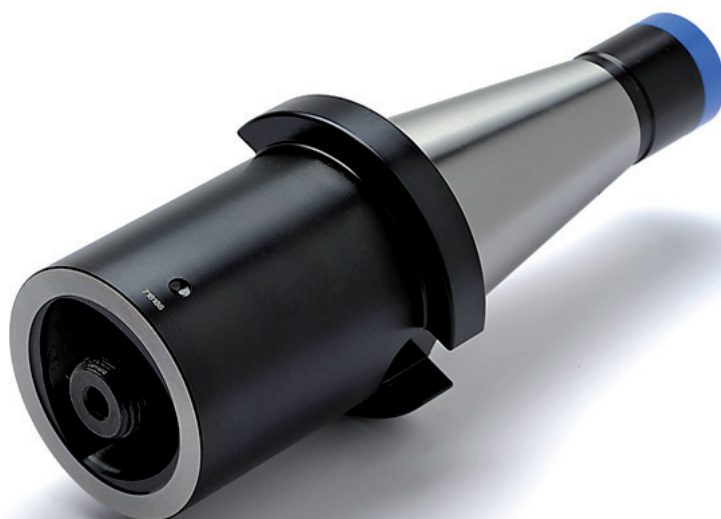
Доп. части

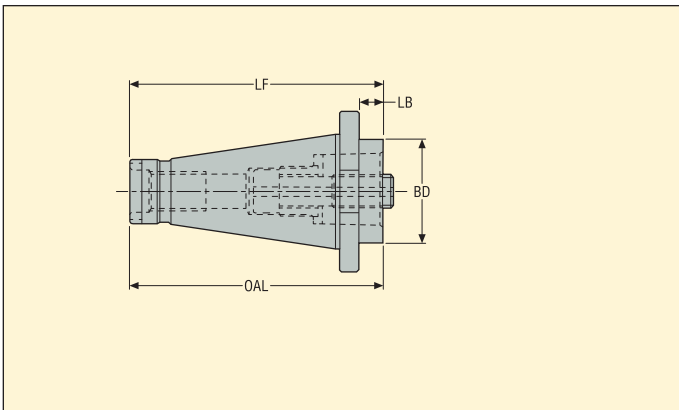
Комплектующие

Для размера	Ключ
G5	03H05
G6	03H06
G7	03H10

Для размера	Сборочный винт
G5	90F5
G6	90F6
G7	90F7

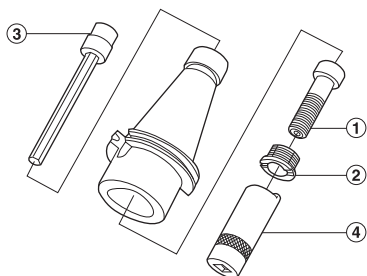
Пожалуйста, уточняйте наличие на складе и действующую цену





Сторона шпинделя Конус	Сторона заготовки Типоразмер Seco-Capto™	Обозначение	Размеры в мм				Отв. под чип	Бала нсир.	
			LF	LB	BD	OAL			
DIN(2080)40	C3	C3-390.00-40030	30,0	18,4	32,0	123,4	0	–	0,80
	C4	C4-390.00-40030	30,0	18,4	40,0	123,4	0	–	0,82
	C4	C4-390.00-40060	60,0	48,4	40,0	153,4	0	–	1,08
	C5	C5-390.00-40030	30,0	18,4	50,0	123,4	0	–	0,81
	C6	C6-390.00-40075	75,0	0,0	63,0	168,4	0	–	1,82
DIN(2080)50	C3	C3-390.00-50030	30,0	14,8	32,0	156,8	0	–	2,50
	C3	C3-390.00-50060	60,0	44,8	32,0	186,8	0	–	2,50
	C4	C4-390.00-50030	30,0	14,8	40,0	156,8	0	–	2,50
	C4	C4-390.00-50060	60,0	44,8	40,0	186,8	0	–	2,50
	C5	C5-390.00-50030	30,0	14,8	50,0	156,8	0	–	2,62
	C5	C5-390.00-50070	70,0	54,8	50,0	196,8	0	–	3,29
	C6	C6-390.00-50030	30,0	14,8	63,0	156,8	0	–	2,56
	C6	C6-390.00-50080	80,0	64,8	63,0	206,8	0	–	3,27
	C8	C8-390.00-50070	70,0	54,8	80,0	196,8	0	–	3,80
	C8	C8-390.00-50120	120,0	104,8	80,0	246,8	0	–	5,60

Пожалуйста, уточняйте наличие на складе и действующую цену



Комплектующие:

3 = Удлинитель

4 = Ключ

Комплектующие:

1 = Винт

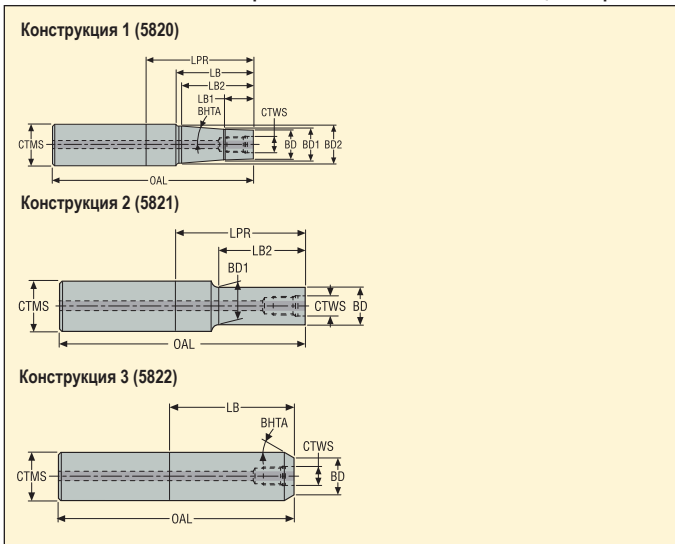
2 = Стопорная гайка

Доп. части

Для	Удлинитель	Ключ
C3	5680015-05	5680065-13
C4	5680015-05	5680065-10
C5	5680015-01	5680065-11
C6-400	5680015-01	5680065-12
C6-500	5680015-02	5680065-12
C8	5680015-02	5680065-12

Комплектующие

Для	Винт	Сторопная гайка
C3	5512063-10	5512091-04
C4	5512063-07	5512091-03
C5	5512063-08	5512091-01
C6-400	5512063-13	5512091-02
C6-500	5512063-09	5512091-02
C8	5512063-09	5512091-02



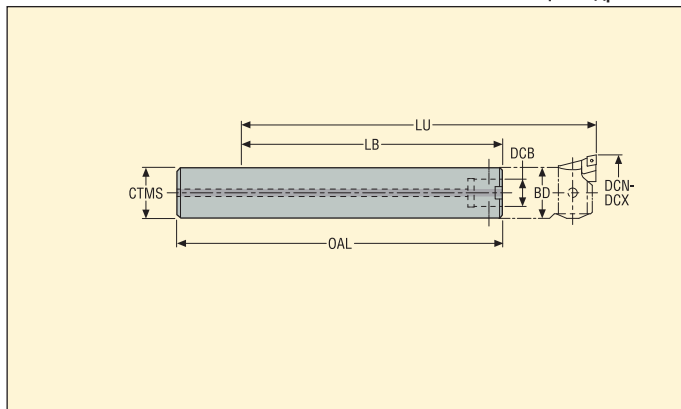
Сторона шпинделя CTMS мм	Сторона заготовки Combimaster CTWS	Обозначение	Размеры в мм								BHTA°	Констр.	Отв. под чип	Балансир.	KG
			LPR	LB	LB2	LB1	BD	BD2	BD1	OAL					
12	M6	BD01258220660	60,0	60,0	-	-	11,0	-	11,0	105,0	-	3	0	PB	0,10
	M6	BD01258220695E	95,0	95,0	-	-	11,0	-	11,0	140,0	30,0	3	0	PB	0,30
14	M8	BD01458220860	60,0	60,0	-	-	13,5	-	13,5	105,0	30,0	3	0	PB	0,20
	M8	BD01458220895E	95,0	95,0	-	-	13,5	-	13,5	140,0	30,0	3	0	PB	0,80
16	M8	BD01658220865	65,0	65,0	-	-	13,5	-	13,5	113,0	30,0	3	0	PB	0,20
	M8	BD016582208105E	105,0	105,0	-	-	13,5	-	13,5	153,0	30,0	3	0	PB	0,40
	M8	BD016582108105E	105,0	105,0	50,0	-	13,5	14,5	14,5	153,0	-	2	0	PB	0,40
18	M10	BD01858221070	70,0	70,0	-	-	18,0	-	18,0	118,0	30,0	3	0	PB	0,30
	M10	BD018582210125E	125,0	125,0	-	-	18,0	-	18,0	173,0	30,0	3	0	PB	0,80
20	M10	BD02058221075	75,0	75,0	-	-	18,5	-	18,5	125,0	30,0	3	0	PB	0,30
	M10	BD02058211040D	40,0	25,0	25,0	-	18,5	18,5	18,5	90,0	-	2	0	PB	0,50
	M10	BD020582110110	110,0	65,0	65,0	-	18,5	18,5	18,5	160,0	-	2	0	PB	0,40
	M10	BD020582110110D	110,0	65,0	65,0	-	18,5	18,5	18,5	160,0	-	2	0	PB	0,80
25	M12	BD02558221280	80,0	80,0	-	-	23,0	-	23,0	136,0	30,0	3	0	PB	0,50
	M12	BD025582112185E	185,0	85,0	85,0	-	23,0	23,5	23,5	241,0	-	2	0	PB	1,60
	M12	BD025582112185	185,0	85,0	85,0	-	23,0	23,5	23,5	241,0	-	2	0	PB	0,90
	M12	BD025582112185D	185,0	85,0	85,0	-	23,0	23,0	23,0	241,0	-	2	0	PB	1,70
32	M12	BD032582012100	100,0	65,0	65,0	25,0	23,0	31,0	24,7	160,0	4,5	1	0	PB	0,90
	M12	BD032582012240	240,0	145,0	145,0	30,0	23,0	31,0	24,7	300,0	1,6	1	0	PB	1,40
	M16	BD03258221695	95,0	95,0	-	-	30,0	-	30,0	155,0	30,0	3	0	PB	0,90
	M16	BD032582116100	100,0	65,0	65,0	-	30,0	30,0	30,0	160,0	-	2	0	PB	0,90
	M16	BD032582116100D	100,0	65,0	65,0	-	30,0	30,0	30,0	160,0	-	2	0	PB	2,00
	M16	BD032582116145D	145,0	110,0	110,0	-	30,0	30,0	30,0	205,0	-	2	0	PB	2,60
	M16	BD032582116240	240,0	145,0	145,0	-	30,0	30,0	30,0	300,0	-	2	0	PB	1,70
	M16	BD032582116240D	240,0	145,0	145,0	-	30,0	30,0	30,0	300,0	-	2	0	PB	3,80
40	M16	BD04058201690	90,0	65,0	65,0	25,0	30,0	39,0	31,7	160,0	5,2	1	0	PB	1,40
	M16	BD040582016135	135,0	110,0	110,0	35,0	30,0	39,0	31,7	205,0	2,8	1	0	PB	1,70
	M16	BD040582016230	230,0	145,0	145,0	35,0	30,0	39,0	31,7	300,0	1,9	1	0	PB	2,50

Пожалуйста, уточняйте наличие на складе и действующую цену

D = дензимет, E = твердый сплав

G 401 – Оправки Graflex®, стальные

Цилиндрический



- Подходит для чистой расточки до длины LU с подходящей расточной головкой типа A780 или A790
- Цилиндрический хвостовик CTMS, допуск h5,
- совместим с держателями Shrinkfit

Сторона шпинделя CTMS мм	Сторона заготовки		Диапазон DCN-DCX мм	Обозначение	Размеры в мм				Отв. под чип	Бала нсир.	KG
	DCB мм	Graflex хвостовик			OAL	BD	LU	LB			
14	8	G0	15,0-18,5	M4011408	120,0	14,0	110,0	75,0	0	G6.3	0,12
16	8	G0	18,0-23,5	M4011608	150,0	16,0	137,0	102,0	0	G6.3	0,20
20	11	G1	23,0-31,0	M4012011	150,0	20,0	140,0	100,0	0	G6.3	0,33
25	14	G2	30,0-40,0	M4012514	150,0	25,0	139,0	93,0	0	G6.3	0,53
32	18	G3	39,0-51,0	M4013218	150,0	32,0	155,0	90,0	0	G6.3	0,87

Доп. части

Для	Ключ
M4011408	03H025
M4011608	03H02
M4012011	03H02
M4012514	03H025
M4013218	03H03

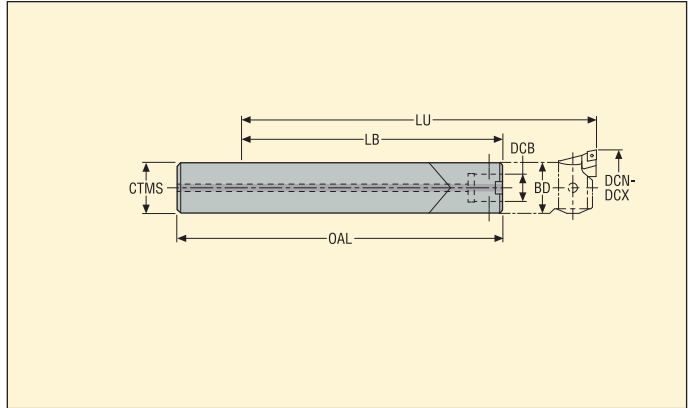
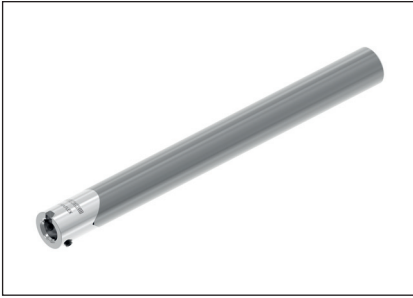
Комплектующие

Для	Сборочный винт
M4011408	90F01
M4011608	90F0
M4012011	90F1
M4012514	90F2
M4013218	90F3

Пожалуйста, уточняйте наличие на складе и действующую цену

G 401 – Оправки Graflex®, твердый сплав

Цилиндрический



- Подходит для чистовой расточки до длины LU с подходящей расточной головкой типа A780 или A790
- Цилиндрический хвостовик CTMS, допуск h5,
- совместим с держателями Shrinkfit

Страна шпинделя CTMS мм	Страна заготовки		Диапазон DCN-DCX мм	Обозначение	Размеры в мм				Отв. под чип	Балансир.	KG
	DCB мм	Graflex хвостовик			OAL	BD	LU	LB			
14	8	G0	15,0-18,5	M4011408C	152,0	14,0	140,0	105,0	0	G6.3	0,31
16	8	G0	18,0-23,5	M4011608C	175,0	16,0	160,0	125,0	0	G6.3	0,47
20	11	G1	23,0-31,0	M4012011C	212,0	20,0	200,0	160,0	0	G6.3	0,89
25	14	G2	30,0-40,0	M4012514C	262,0	25,0	250,0	204,0	0	G6.3	1,71
32	18	G3	39,0-51,0	M4013218C	317,0	32,0	320,0	255,0	0	G6.3	3,44

Доп. части

Для	Ключ
M4011408C	03H025
M4011608C	03H02
M4012011C	03H02
M4012514C	03H025
M4013218C	03H03

Комплектующие

Для	Сборочный винт
M4011408C	90F01
M4011608C	90F0
M4012011C	90F1
M4012514C	90F2
M4013218C	90F3

Пожалуйста, уточняйте наличие на складе и действующую цену

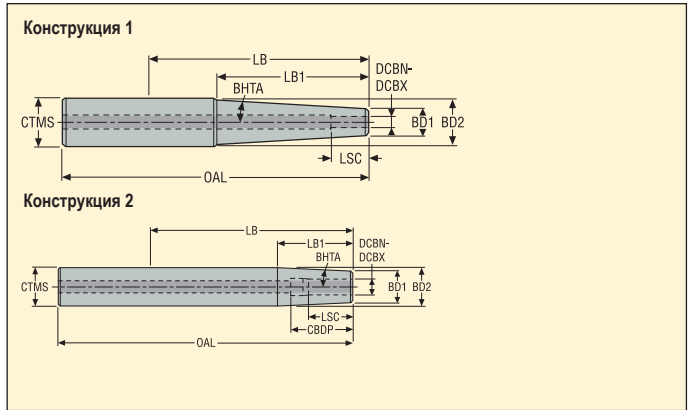
Держатели для цилиндрических хвостовиков

SFS 5801 – Термопатроны

Цилиндрический



- Биение 3 мкм на 3 x ØDCBN-DCBX (прямое биение 3 мкм) максимум
- Цилиндрический хвостовик CTMS, допуск h5,
- совместим с держателями Shrinkfit

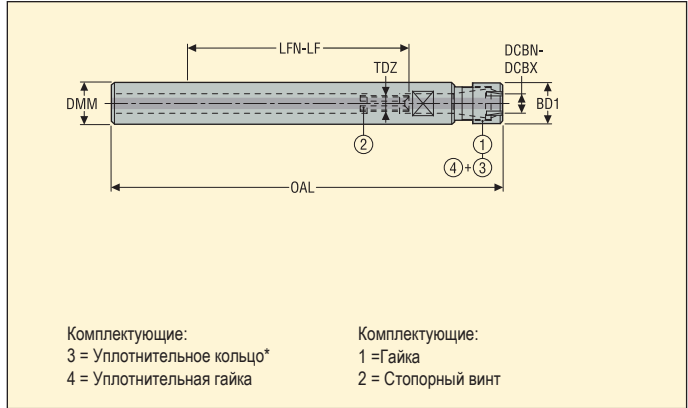


Страна шпинделя Хвостовик CTMS мм	Страна заготовки DCBN-DCBX мм	Обозначение	Размеры в мм							Констр.	ВНТА°	Отв. под чип	Бала нсер.	
			LB	LB1	BD2	BD1	OAL	CBDP	LSC					
16	3	BD01658010352	52,0	51,0	16,0	9,0	100,0	-	13,0	1	3,0	0	PB	0,11
	3	BD016580103102	102,0	66,0	16,0	9,0	150,0	-	13,0	1	3,0	0	PB	0,18
	4	BD01658010452	52,0	51,0	16,0	10,0	100,0	-	15,0	1	3,0	0	PB	0,12
	4	BD016580104102	102,0	57,0	16,0	10,0	150,0	-	15,0	1	3,0	0	PB	0,19
	5	BD01658010552	52,0	47,0	16,0	11,0	100,0	-	18,0	1	3,0	0	PB	0,12
	6	BD01658010652	52,0	38,0	16,0	12,0	100,0	40,0	22,0	2	4,5	0	PB	0,13
	6	BD016580106102	102,0	38,0	16,0	12,0	150,0	40,0	22,0	2	4,5	0	PB	0,20
20	8	BD02058010850	50,0	38,0	20,0	16,0	100,0	44,0	30,0	2	3,0	0	PB	0,20
	8	BD020580108100	100,0	38,0	20,0	16,0	150,0	44,0	30,0	2	3,0	0	PB	0,32
	10	BD02058011050	50,0	19,0	20,0	18,0	100,0	45,0	32,0	2	3,0	0	PB	0,21
	10	BD020580110100	100,0	19,0	20,0	18,0	150,0	45,0	32,0	2	3,0	0	PB	0,31
	12	BD02058011250	50,0	50,0	20,0	20,0	100,0	46,0	34,0	2	3,0	0	PB	0,19
	12	BD020580112100	100,0	100,0	20,0	20,0	150,0	46,0	34,0	2	3,0	0	PB	0,30

Пожалуйста, уточняйте наличие на складе и действующую цену

ER 5450 – Цанговые патроны ER – ISO 15488

Цилиндрический



- Биение 15 мкм на 3 x ØDCBN-DCBX (18 мкм при использовании наименьшего типоразмера ER 08) макс
- Цилиндрический хвостовик DMM со стороны станка с допуском h5, совместим с держателями Shrinkfit

Сторона шпинделя Хвостовик DMM мм	Сторона заготовки Диапазон DCBN-DCBX мм	Обозначение	Размер	Размеры в мм			TDZ	Отв. под чип	Балансир.	KG
				BD1	OAL	LFN-LF				
12	0,5-5,0	54501208R	ER 08	12,0	150,0	65,0-86,0	M5	0	PB	0,10
16	0,5-7,0	54501612R	ER 11	16,0	150,0	62,0-83,0	M6	0	PB	0,18
16	0,5-10,0	54501616R	ER 16	22,0	160,0	72,0-82,0	M8	0	PB	0,18
25	1,0-16,0	54502525R	ER 25	35,0	160,0	36,0-61,0	M18x1,5	0	PB	0,39
32	2,0-20,0	54503232	ER 32	50,0	160,0	33,0-53,0	M22x1,5	0	PB	0,75

Цанги ER см. на стр. 327-328

Доп. части*

Для размера	Уплотнительная гайка	Наконечник	Ключ	Ключ 1	Ключ (под головку)
ER 08	-	-	03B545008	-	-
ER 11	-	03ER016	03B545011	03BR016	03DYD010100
ER 16	08B587516MC	03ER022	03B545016	03BR022	03DYD010100
ER 25	08B587525MC	03ER035B	03B545025	03BR035	03DYD010100B
ER 32	08B587532IC	03ER050	03B587532	03BR050	03DYD020200

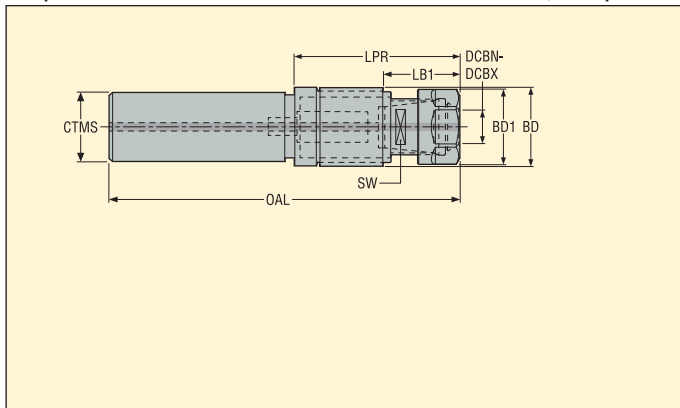
Комплектующие

Гайка	Сторопный винт
08B587508M	19B58705
08B587511M	19B58706
08B587516M	19B58708R10
08B587525M	19B58718
08B587532X	19B58722

Пожалуйста, уточняйте наличие на складе и действующую цену
* уплотнительные гайка ER см. на стр. 333

TCER 5867 – Метч. патроны для нарезания резьбы, с микрокомпенсацией

Цилиндрический



- Механизм осевой микрокомпенсации ($\pm 0,5$ мм)
- Цанги ER с квадратным хвостовиком
- Максимальное давление СОЖ 80 бар
- Цилиндрический хвостовик CTMS со стороны станка с допуском g6, несовместим с термоуправкой Shrinkfit

Страна шпинделя Хвостовик CTMS мм	Страна заготовки		Обозначение	Размеры в мм							Отв. под чип	Балансир.	KG
	Размер	Диапазон метчиков		LPR	LB	LB1	BD1	BD	OAL	SW			
16	ER 11	M2-M5	BD01658671152	51,9	25,2	11,5	18,7	23,5	96,4	12,7	0	PB	0,20
	ER 20	M4-M12	BD02058672069	63,7	35,3	19,1	34,0	34,6	114,5	22,0	0	PB	0,40

Доп. части

Для размера	Ключ	Уплотнительная гайка	Ключ
ER 11			
ER 20			

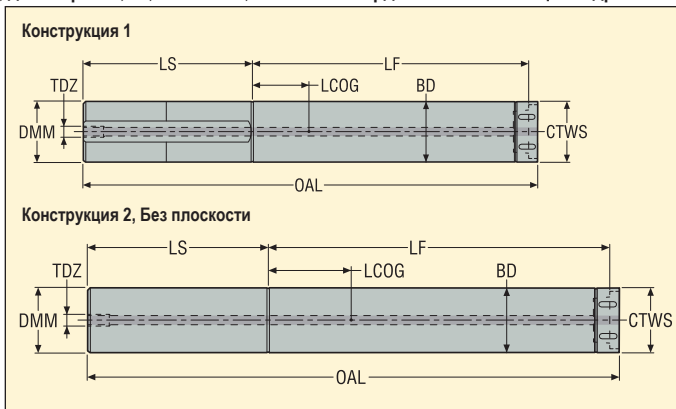
Комплекующие

Для размера	Гайка
ER 11	
ER 20	

Пожалуйста, уточняйте наличие на складе и действующую цену



- С динамическим демпфированием, готовая к использованию
- Сквозная подача СОЖ и резьбовое соединение для подачи СОЖ
- Для токарных и расточных головок GL, см. каталоги "Токарная обработка" и "Обработка отверстий"



Сторона шпинделя DMM мм	Сторона заготовки Типоразмер GL CTWS	Обозначение	*	Размеры в мм					TDZ	Констр.	Отв. под чип	KG
				LS	LF	BD	OAL	LCOG				
25	GL25	D25-130-GL25		100,0	130,0	25,0	234,5	25,5	G 1/4	1	0	0,90
	GL25	D25-180-GL25		100,0	180,0	25,0	284,5	52,8	G 1/4	2	0	1,10
	GL25	D25-230-GL25-CR	*	75,0	230,0	25,0	309,5	70,2	M8x1	2	0	1,70
32	GL32	D32-160-GL32		128,0	160,0	32,0	293,4	25,3	G 1/4	1	0	1,80
	GL32	D32-224-GL32		128,0	224,0	32,0	357,4	60,2	G 1/4	1	0	2,30
	GL32	D32-288-GL32		128,0	288,0	32,0	421,4	95,7	G 1/4	2	0	2,70
40	GL40	D40-208-GL40		160,0	208,0	40,0	374,4	35,6	G 1/4	1	0	3,80
	GL40	D40-288-GL40		160,0	288,0	40,0	454,4	78,3	G 1/4	1	0	4,60
	GL40	D40-368-GL40		160,0	368,0	40,0	534,4	124,3	G 1/4	2	0	5,50
50	GL50	D50-268-GL50		200,0	268,0	50,0	475,4	46,4	G 1/4	1	0	7,50
	GL50	D50-368-GL50		200,0	368,0	50,0	575,4	99,0	G 1/4	1	0	9,10
	GL50	D50-468-GL50		200,0	468,0	50,0	675,4	158,1	G 1/4	2	0	11,00

* Усиленные твердосплавные держатели D25...-CR позволяют значительно повысить жесткость при обработке на 10хD

Доп. части

Для	Сменная головка	Ключ (под головку)
GL25	-	-
GL25-CR	-	-
GL32	SL00-32	SL00-32.250
GL40	SL00-40	SL00-40.350
GL50	SL00-50	SL00-50.550

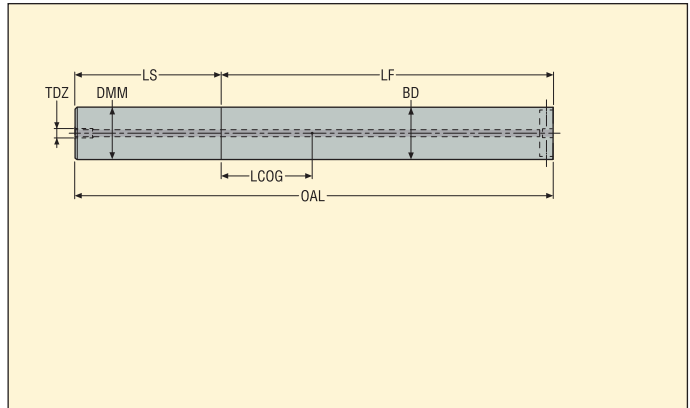
Комплектующие

Для	Адаптеры для СОЖ	Ключ
GL25	-	SL25
GL25-CR	904JET08G1/4L	SL25
GL32	-	SL32
GL40	-	SL40
GL50	-	SL50

Пожалуйста, уточняйте наличие на складе и действующую цену

BA – Steadyline® Токарная обработка, держатели BA, диаметры 60, 80 и 100 мм

Цилиндрический



- С динамическим демпфированием, готовая к использованию
- Для крепления адаптеров BA GL с токарными головками GL
- Сквозная подача СОЖ

Сторона шпинделя DMM мм	Сторона заготовки Типоразмер BA CTWS	Обозначение	Размеры в мм					TDZ	Отв. под чип	
			LS	LF	BD	OAL	LCOG			
60	BA060	D60-301-BA060	240,0	301,0	60,0	541,0	50,1	G 3/4	0	12,50
	BA060	D60-541-BA060	240,0	541,0	60,0	781,0	179,1	G 3/4	0	18,10
80	BA080	D80-421-BA080	320,0	421,0	80,0	741,0	71,0	G 3/4	0	30,20
	BA080	D80-741-BA080	320,0	741,0	80,0	1061,0	241,6	G 3/4	0	43,40
100	BA100	D100-939-BA100	500,0	939,0	100,0	1439,0	271,9	G 3/4	0	84,70

Доп. части

Для	Ключ
BA060	03H04
BA080	03H05
BA100	03H06

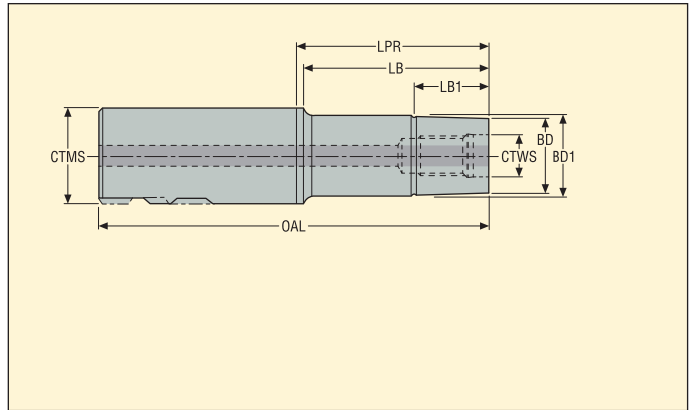
Комплектующие

Для	Зажимной винт
BA060	90FQ4
BA080	90FQ52
BA100	90FQ6

Пожалуйста, уточните наличие на складе и действующую цену

М 5821 – Оправки Combimaster

Weldon/ DIN 1835-1 Форма В



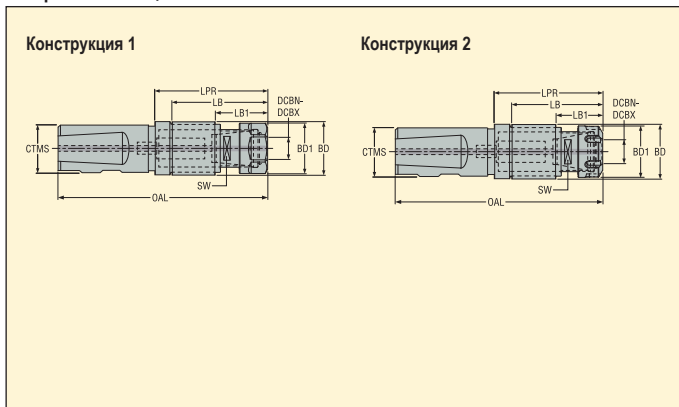
Сторона шпинделя Weldon CTMS мм	Сторона заготовки Combimaster CTWS	Обозначение	Размеры в мм						Отв. под чип	Бала нсир.	
			LPR	LB	LB1	BD	BD1	OAL			
20	M10	BW02058211030	30,0	25,0	10,0	18,5	18,5	80,0	0	PB	0,20
	M10	BW020582110102	102,0	97,0	20,0	18,5	18,5	152,0	0	PB	0,40
25	M12	BW02558211245	45,0	40,0	20,0	23,0	23,5	101,0	0	PB	0,40
	M12	BW025582112115	115,0	110,0	30,0	23,0	23,5	171,0	0	PB	0,60
32	M16	BW03258211645	45,0	40,0	20,0	30,0	30,5	105,0	0	PB	0,60
40	M20	BW040582120102	102,0	97,0	30,0	36,5	37,0	172,0	0	PB	1,50

Пожалуйста, уточняйте наличие на складе и действующую цену

ТСЕR 5867 – Метч. патроны для нарезания резьбы, с микрокомпенсацией



- Механизм осевой микрокомпенсации ($\pm 0,5$ мм)
- Цанги ER с квадратным хвостовиком
- Максимальное давление СОЖ 80 бар



Сторона шпинделя Хвостовик CTMS мм	Сторона заготовки		Обозначение	Размеры в мм							Констр.	Отв. под чип	Балансир.	KG
	CTWS	Диапазон метчиков		LPR	LB	LB1	BD	BD1	OAL	SW				
20	ER 11	M2-M5	BW22058671151	51,9	49,1	25,2	23,5	18,7	102,7	12,7	1	0	PB	0,20
25	ER 20	M4-M12	BW22558672069	63,7	63,7	36,1	34,6	34,0	114,5	22,3	1	0	PB	0,40
	ER 25	M8-M20	BW22558672588	83,1	83,1	37,2	44,0	41,7	133,9	28,0	2	0	PB	0,80
	ER 40	M16-M33	BW225586740117	112,1	112,1	45,7	62,0	63,0	162,9	39,7	2	0	PB	2,10
40	ER 50	M20-M48	BW240586750164	155,8	126,3	70,0	86,0	78,0	225,8	56,2	2	0	-	5,40

Доп. части

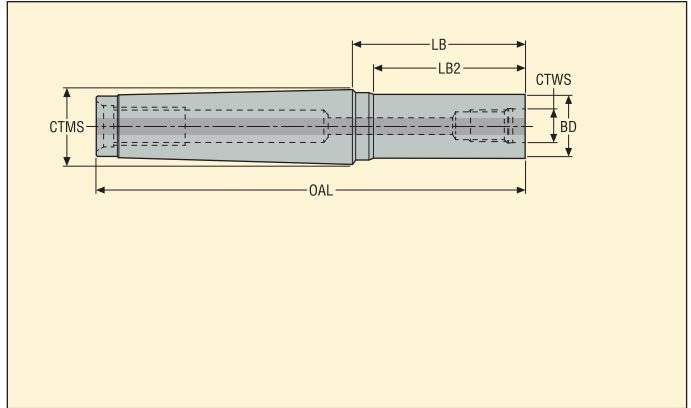
Комплектующие


Для размера	Ключ	Уплотнительная гайка	Наконечник	Ключ	Ключ 1	Ключ (под головку)	Гайка
ER 11	5680092-03	-	-	03B587511UM	-	-	5533050-07
ER 20	5680092-04	5533051-02	-	03B587520UM	-	-	5533050-08
ER 25	5680092-05	5533051-03	03ER042	03B587525	03BR042	03DYD020200	5533050-02
ER 40	5680092-06	5533051-05	03ER063	03B587540	03BR063	03DYD020200	5533050-04
ER 50	5680092-07	5533050-05	-	03B587550	-	-	5533050-05

Пожалуйста, уточняйте наличие на складе и действующую цену

M BC/5821 – Оправки Combimaster

Конус Морзе/ DIN 228 Форма А

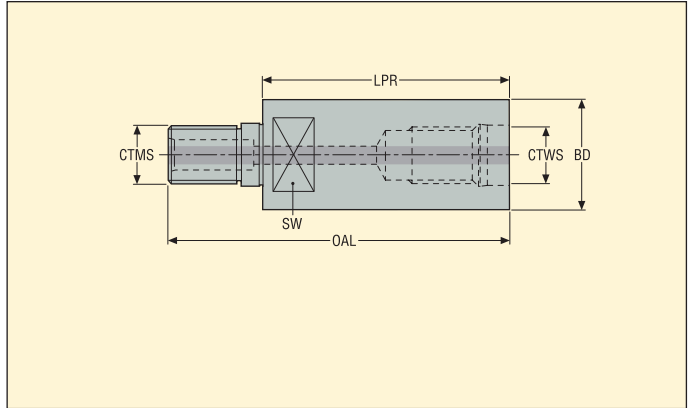


Сторона шпинделя Конус Морзе CTMS	Сторона заготовки Combimaster CTWS	Обозначение	Размеры в мм				Отв. под чип	Бала нсир.	
			LB	LB2	BD	OAL			
MT3	M12	<u>BC03058211220</u>	20,0	15,0	23,0	101,0	0	PB	0,30
	M12	<u>BC03058211265</u>	65,0	60,0	23,0	146,0	0	PB	0,40
MT4	M16	<u>BC04058211660</u>	60,0	53,5	30,0	162,5	0	PB	0,70
	M16	<u>BC040582116100</u>	100,0	93,5	30,0	202,5	0	PB	1,00

Пожалуйста, уточняйте наличие на складе и действующую цену

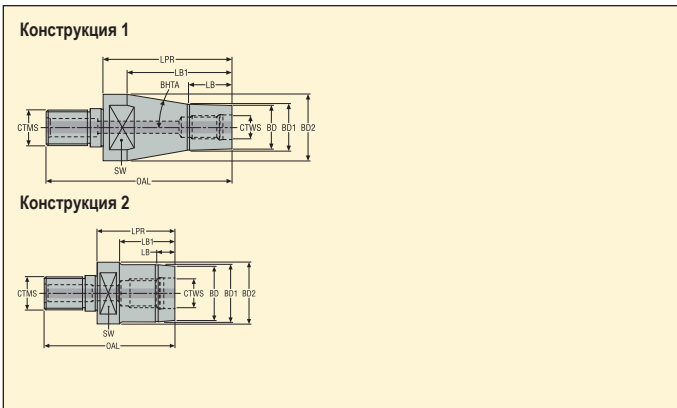
М 5820 – Удлинитель Combimaster - Combimaster

Combimaster



Сторона шпинделя Combimaster CTMS	Сторона заготовки Combimaster CTWS	Обозначение	Размеры в мм				Отв. под чип	Балансир.	
			LPR	BD	OAL	SW			
M6	M6	BS00658200625	25,0	11,0	38,5	9,0	0	PB	0,10
M8	M8	BS00858200830	30,0	13,5	47,75	11,0	0	PB	0,10
M10	M10	BS01058201035	35,0	18,5	53,75	15,0	0	PB	0,10
M12	M12	BS01258201240	40,0	23,0	61,75	19,0	0	PB	0,20
M16	M16	BS01658201640	40,0	30,0	62,75	26,0	0	PB	0,20
M20	M20	BS02058202045	45,0	36,5	72,0	32,0	0	PB	0,30

Пожалуйста, уточняйте наличие на складе и действующую цену



Сторона шпинделя Combimaster CTMS	Сторона заготовки Combimaster CTWS	Обозначение	Размеры в мм									BHTA°	Констр.	Отв. под чип	Балансир.	
			LPR	LB1	LB	BD2	BD1	BD	OAL	SW						
M10	M6	BS01058200635	35,0	22,0	6,0	18,5	11,7	11,0	53,8	15,0	12,0	1	0	PB	0,10	
	M8	BS01058200830	30,0	17,0	8,0	18,5	15,7	13,5	48,8	15,0	8,8	1	0	PB	0,10	
M12	M10	BS01258201035	35,0	24,0	8,0	23,0	19,7	18,5	56,8	19,0	5,9	1	0	PB	0,10	
M16	M10	BS01658201060	60,0	49,0	8,0	30,0	19,7	18,5	82,8	26,0	7,2	1	0	PB	0,30	
	M12	BS01658201240	40,0	29,0	8,0	30,0	24,7	23,0	62,8	26,0	7,2	1	0	PB	0,20	
M20	M16	BS02058201645	45,0	27,0	10,0	36,5	31,7	30,0	72,0	32,0	-	2	0	PB	0,30	

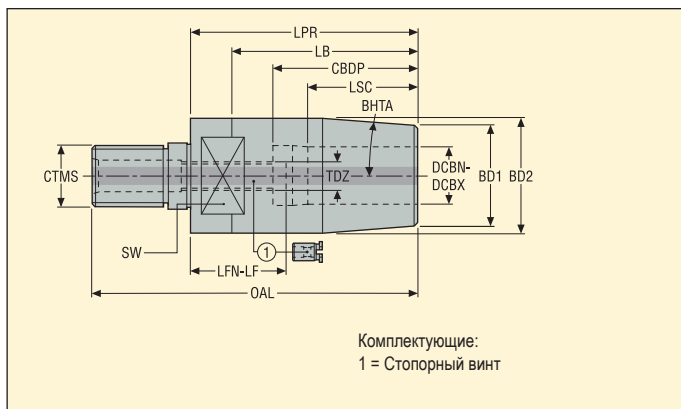
Пожалуйста, уточняйте наличие на складе и действующую цену

SFD BS/5603 – Держатели Combimaster Shrinkfit DIN

Combimaster



- Один упорный винт входит в комплект поставки



Сторона шпинделя Combimaster CTMS	Сторона заготовки Термооправки Shrinkfit DCBN-DCBX мм	Обозначение	Размеры в мм										ТДЗ	ВНТА°	Отв. под чип	Бала нсир.	KG
			LPR	OAL	LB	LSC	CBDP	BD1	BD2	LFN-LF	SW						
M16	6	BS01656030665	65,0	87,75	49,0	22,0	37,5	21,0	27,0	29,0-43,0	26,0	M5x0.8	4,5	0	PB	0,3	
	8	BS01656030865	65,0	87,75	49,0	26,0	37,5	21,0	27,0	29,0-39,0	26,0	M6x1	4,5	0	PB	0,3	
	10	BS01656031070	70,0	92,75	54,0	31,0	42,5	24,0	32,0	29,0-39,0	26,0	M8x1	4,5	0	PB	0,4	
	12	BS01656031270	70,0	92,75	54,0	34,0	47,5	24,0	32,0	24,0-36,0	26,0	M10x1	4,5	0	PB	0,4	

Доп. части

Для	Балансировочные винты
BS01656030665	90ZQ01
BS01656030865	90ZQ01
BS01656031070	90ZQ01
BS01656031270	90ZQ01

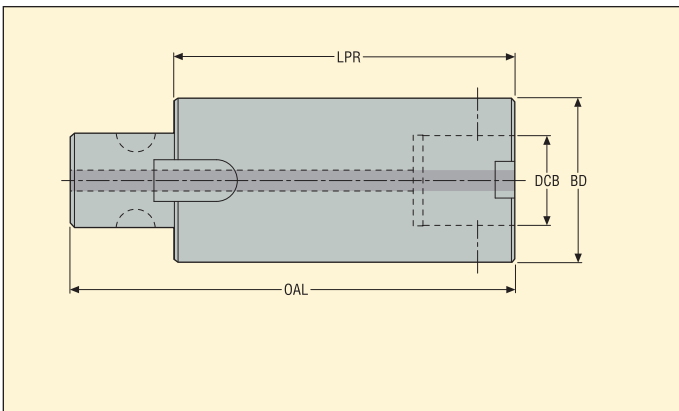
Комплектующие

Для	Сторопный винт
BS01656030665	19BDR05165
BS01656030865	19BDR06165
BS01656031070	19BDR08165
BS01656031270	19BDR10165

Пожалуйста, уточняйте наличие на складе и действующую цену

G 402 – Удлинители Graflex®

Graflex®



Страна шпинделя Graflex хвостовик	Страна заготовки		Обозначение	Размеры в мм			Отв. под чип	Бала нсир.	KG
	DCB мм	Graflex хвостовик		LPR	BD	OAL			
G0	8	G0	M402000	30,0	16,0	42,0	0	PB	0,05
	8	G0	M402001	50,0	16,0	62,0	0	PB	0,08
G1	11	G1	M402110	30,0	20,0	43,0	0	PB	0,07
	11	G1	M402111	50,0	20,0	63,0	0	PB	0,12
G2	14	G2	M402220	30,0	25,0	46,0	0	PB	0,11
	14	G2	M402221	50,0	25,0	66,0	0	PB	0,18
G3	18	G3	M402330	40,0	32,0	60,0	0	PB	0,24
	18	G3	M402331	60,0	32,0	80,0	0	PB	0,36
G4	22	G4	M402440	40,0	40,0	64,0	0	PB	0,37
	22	G4	M402441	60,0	40,0	84,0	0	PB	0,57
	22	G4	M402444	200,0	40,0	224,0	0	PB	1,95

Доп. части

Для DCB	Ключ
8	03H02
11	03H02
14	03H025
18	03H03
22	03H04

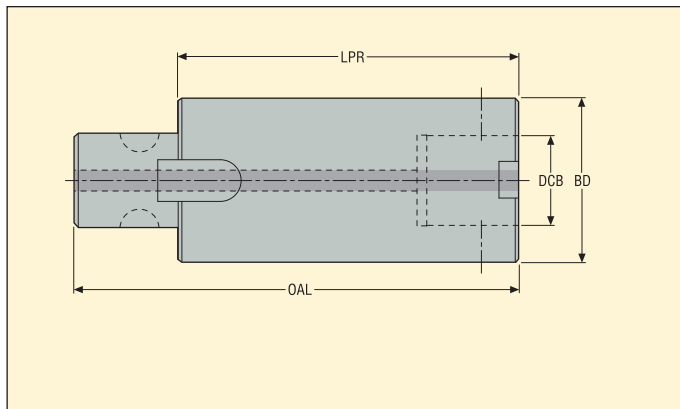
Комплектующие

Для DCB	Сборочный винт	Втулка
8	90F0	90M0
11	90F1	90M1
14	90F2	90M2
18	90F3	90M3
22	90F4	90M4

Пожалуйста, уточняйте наличие на складе и действующую цену

G 402 – Удлинители Graflex®

Graflex®



Сторона шпинделя Graflex хвостовик	Сторона заготовки		Обозначение	Размеры в мм			Отв. под чип	Бала нсир.	KG
	DCB мм	Graflex хвостовик		LPR	BD	OAL			
G5	28	G5	M402550	50,0	50,0	80,0	0	PB	0,72
	28	G5	M402551	75,0	50,0	105,0	0	PB	1,12
	28	G5	M402552	100,0	50,0	130,0	0	PB	1,48
	28	G5	M402554	250,0	50,0	280,0	0	PB	3,90
G6	36	G6	M402660	60,0	63,0	100,0	0	PB	1,38
	36	G6	M402661	90,0	63,0	130,0	0	PB	2,10
	36	G6	M402662	120,0	63,0	160,0	0	PB	2,82
	36	G6	M402664	300,0	63,0	340,0	0	PB	7,20
G7	46	G7	M402770	60,0	90,0	110,0	0	–	2,90
	46	G7	M402771	90,0	90,0	140,0	0	–	4,03
	46	G7	M402772	120,0	90,0	170,0	0	–	5,80
	46	G7	M402774	300,0	90,0	350,0	0	–	14,60

Доп. части

Для DCB	Ключ
28	03H05
36	03H06
46	03H10

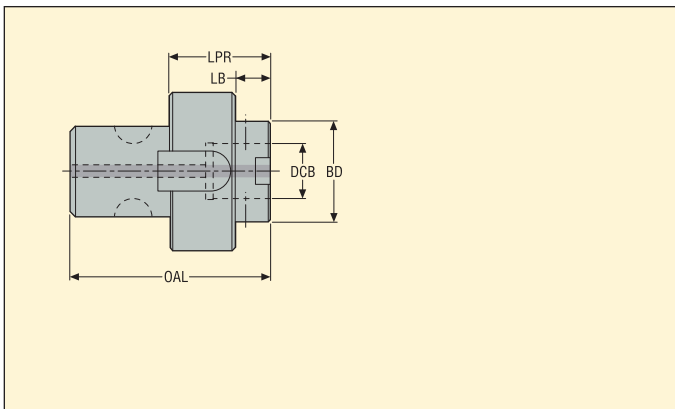
Комплектующие

Для DCB	Сборочный винт	Втулка
28	90F5	90M5
36	90F6	90M6
46	90F7	90M7

Пожалуйста, уточняйте наличие на складе и действующую цену

G 403 – Проставки Graflex®

Graflex®



Сторона шпинделя Graflex хвостовик	Сторона заготовки		Обозначение	Размеры в мм				Отв. под чип	Балансир.	
	DCB мм	Graflex хвостовик		LPR	LB	BD	OAL			
G1	8	G0	M40310	30,0	22,0	16,0	43,0	0	PB	0,06
G2	8	G0	M40320	30,0	19,0	16,0	46,0	0	PB	0,08
	11	G1	M40321	30,0	19,0	20,0	46,0	0	PB	0,10
G3	8	G0	M40330	30,0	16,0	16,0	50,0	0	PB	0,15
	11	G1	M40331	30,0	16,0	20,0	50,0	0	PB	0,15
	14	G2	M40332	30,0	16,0	25,0	50,0	0	PB	0,16
G4	11	G1	M40341	30,0	13,0	20,0	54,0	0	PB	0,25
	14	G2	M40342	30,0	13,0	25,0	54,0	0	PB	0,27
	18	G3	M40343	30,0	13,0	32,0	54,0	0	PB	0,27

Доп. части

Для	Ключ
M40310	03H02
M40320	03H02
M40321	03H02
M40330	03H02
M40331	03H02
M40332	03H025
M40341	03H02
M40342	03H025
M40343	03H03

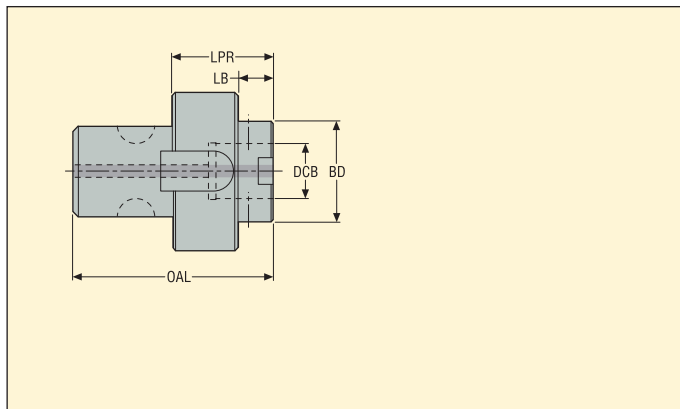
Комплекующие

Для	Сборочный винт	Втулка
M40310	90F0	90M1
M40320	90F0	90M2
M40321	90F1	90M2
M40330	90F0	90M3
M40331	90F1	90M3
M40332	90F2	90M3
M40341	90F1	90M4
M40342	90F2	90M4
M40343	90F3	90M4

Пожалуйста, уточняйте наличие на складе и действующую цену

G 403 – Проставки Graflex®

Graflex®



Сторона шпинделя Graflex хвостовик	Сторона заготовки		Обозначение	Размеры в мм				Отв. под чип	Бала нсир.	KG
	DCB мм	Graflex хвостовик		LPR	LB	BD	OAL			
G5	8	G0	M40350	40,0	20,0	16,0	70,0	0	PB	0,47
	11	G1	M40351	40,0	20,0	20,0	70,0	0	PB	0,49
	14	G2	M40352	40,0	20,0	25,0	70,0	0	PB	0,49
	18	G3	M40353	40,0	20,0	32,0	70,0	0	PB	0,52
	22	G4	M40354	40,0	20,0	40,0	70,0	0	PB	0,55
G6	18	G3	M40363	40,0	14,0	32,0	80,0	0	PB	0,98
	22	G4	M40364	40,0	14,0	40,0	80,0	0	PB	0,97
	28	G5	M40365	45,0	19,0	50,0	85,0	0	PB	1,04
G7	28	G5	M40375	50,0	24,0	50,0	100,0	0	–	2,08
	36	G6	M40376	55,0	29,0	63,0	105,0	0	–	2,23

Доп. части

Для	Ключ
M40350	03H02
M40351	03H02
M40352	03H025
M40353	03H03
M40354	03H04
M40363	03H03
M40364	03H04
M40365	03H05
M40375	03H05
M40376	03H06

Комплектующие

Для	Сборочный винт	Втулка
M40350	90F0	90M5
M40351	90F1	90M5
M40352	90F2	90M5
M40353	90F3	90M5
M40354	90F4	90M5
M40363	90F3	90M6
M40364	90F4	90M6
M40365	90F5	90M6
M40375	90F5	90M7
M40376	90F6	90M7

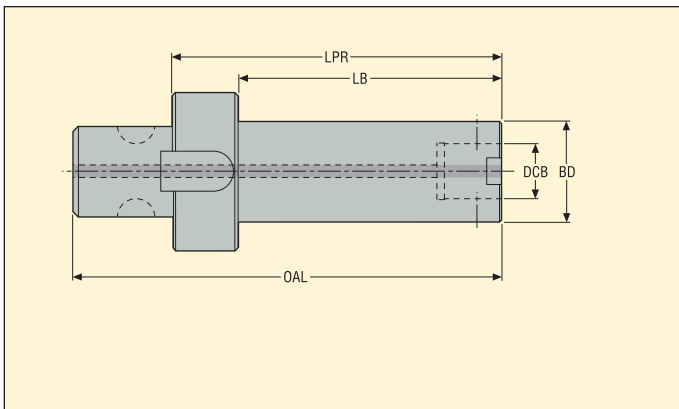
Пожалуйста, уточняйте наличие на складе и действующую цену

G 403 – Длинные проставки Graflex®

Graflex®



• Длинные переходники см. на стр.245



Сторона шпинделя Graflex хвостовик	Сторона заготовки		Обозначение	Размеры в мм				Отв. под чип	Балансир.	KG
	DCB мм	Graflex хвостовик		LPR	LB	BD	OAL			
G5	8	G0	M40350070	70,0	50,0	16,0	100,0	0	PB	0,51
	11	G1	M40351080	80,0	60,0	20,0	110,0	0	PB	0,57
	14	G2	M40352100	100,0	80,0	25,0	130,0	0	PB	0,71
	18	G3	M40353120	120,0	100,0	32,0	150,0	0	PB	1,02
	22	G4	M40354150	150,0	130,0	40,0	180,0	0	PB	1,62
G6	11	G1	M40361090	90,0	64,0	20,0	130,0	0	PB	1,08
	14	G2	M40362110	110,0	84,0	25,0	150,0	0	PB	1,23
	18	G3	M40363120	120,0	94,0	32,0	160,0	0	PB	1,46
	22	G4	M40364150	150,0	124,0	40,0	190,0	0	PB	2,07
	28	G5	M40365190	190,0	164,0	50,0	230,0	0	PB	3,20

Доп. части

Для	Ключ
M40350070	03H02
M40351080	03H02
M40352100	03H025
M40353120	03H03
M40354150	03H04
M40361090	03H02
M40362110	03H025
M40363120	03H03
M40364150	03H04
M40365190	03H05

Комплекующие

Для	Сборочный винт	Втулка
M40350070	90F0	90M5
M40351080	90F1	90M5
M40352100	90F2	90M5
M40353120	90F3	90M5
M40354150	90F4	90M5
M40361090	90F1	90M6
M40362110	90F2	90M6
M40363120	90F3	90M6
M40364150	90F4	90M6
M40365190	90F5	90M6

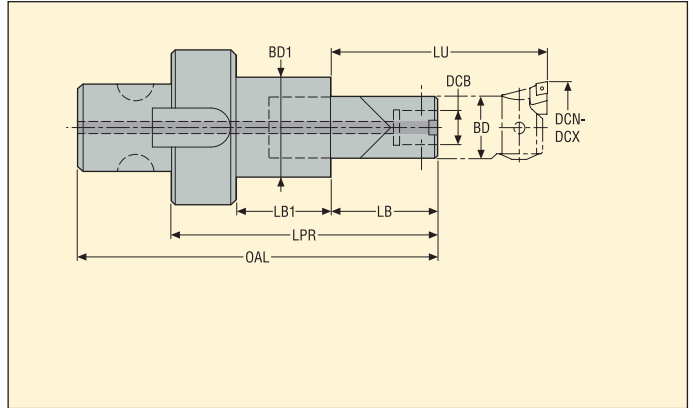
Пожалуйста, уточняйте наличие на складе и действующую цену

G 403 – Длинные проставки Graflex®, т/с

Graflex®



- Удлинительная часть изготовлена из твердого сплава
- Подходит для чистовой расточки до длины LU с подходящей расточной головкой типа A780 или A790



Страна шпинделя Graflex хвостовик	Страна заготовки		Диапазон DCN-DCX мм	Обозначение	Размеры в мм							Отв. под чип	Балансир.	KG	
	DCB мм	Graflex хвостовик			LPR	LU	BD	BD1	LB1	LB	OAL				
G5	8	G0	18,0-23,5	M40350C150	150,0	130,0	16,0	32,0	35,0	95,0	180,0	0	PB	1,00	
	11	G1	23,0-31,0	M40351C180	180,0	160,0	20,0	36,0	40,0	120,0	210,0	0	PB	1,33	
	14	G2	30,0-40,0	M40352C220	220,0	200,0	25,0	41,0	45,0	155,0	250,0	0	PB	2,01	

Доп. части

Для	Ключ
M40350C150	03H02
M40351C180	03H02
M40352C220	03H025

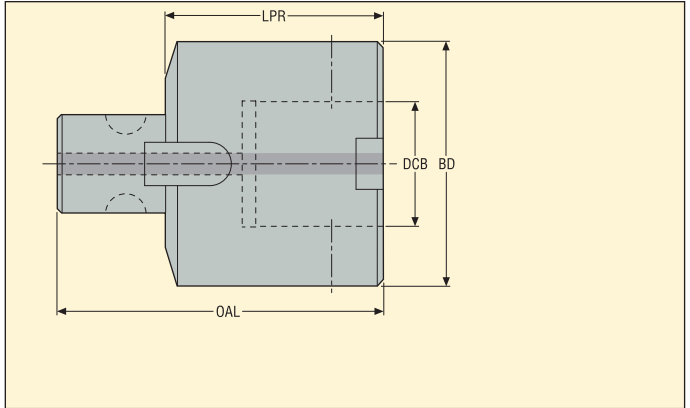
Комплектующие

Для	Сборочный винт	Втулка
M40350C150	90F0	90M5
M40351C180	90F1	90M5
M40352C220	90F2	90M5

Пожалуйста, уточняйте наличие на складе и действующую цену

G 403 – Удлинители Graflex®

Graflex®



Страна шпинделя Graflex хвостовик	Страна заготовки		Обозначение	Размеры в мм			Отв. под чип	Балансир.	
	DCB мм	Graflex хвостовик		LPR	BD	OAL			
G5	36	G6	M40356	55,0	63,0	85,0	0	PB	1,08
G6	46	G7	M40367	80,0	90,0	120,0	0	PB	3,46

Доп. части

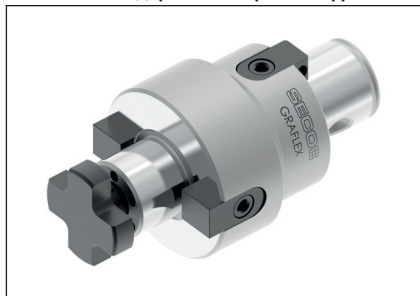
Комплектующие

Доп. части		Комплектующие		
Для	Ключ	Для	Сборочный винт	Втулка
M40356	03H06	M40356	90F6	90M5
M40367	03H10	M40367	90F7	90M6

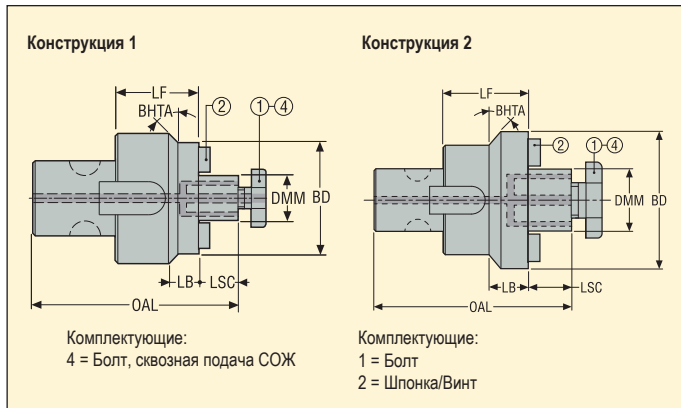
Пожалуйста, уточняйте наличие на складе и действующую цену

SM 5525/5524 – Держатели торцевых фрез, со сквозными каналами для СОЖ

Graflex®



- С каналами подачи СОЖ через втулку



Сторона шпинделя Graflex хвостовик***	Сторона заготовки DMM мм	Обозначение	Размеры в мм					*	**	Констр.	BHТА°	Отв. под чип	Бала нсир.	KG
			LF	BD	OAL	LB	LSC							
G3	16	M55251816	20,0	32,0	62,0	–	17,0	*		1	–	0	PB	0,19
G4R	16	M55252216R	25,0	38,0	66,0	–	17,0			1	–	0	PB	0,31
G4	22	M55252222	25,0	48,0	68,0	19,0	19,0	*		2	45,0	0	PB	0,44
G5	16	M55252816	32,0	38,0	79,0	6,0	17,0			1	45,0	0	PB	0,59
G5R	22	M55252822R	32,0	48,0	81,0	–	19,0	*		1	–	0	PB	0,64
G5	27	M55252827	32,0	60,0	83,0	24,0	21,0	*	**	2	45,0	0	PB	0,86
G5R	27	M55242827R	32,0	48,0	83,0	–	21,0	*	**	1	–	0	PB	0,68

* Подходит для фрезерования и врезания с высокими стенками. ** Диаметр BD у типа 5524 меньше чем у типа 5525.
*** (R) = DF меньше по сравнению со стандартным Graflex® DF.

Доп. части

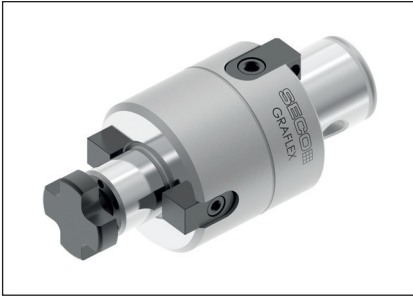
Комплектующие

Для	Болт, сквозн. подача СОЖ	Ключ	Болт	Винт	Втулка (сторона шпинделя)	Втулка (сторона заготовки)
M55251816	5801608L	5811608	5801608	950D0308	90M3	16C116
M55252216R	5801608L	5811608	5801608	950D0312	90M4	16C10810164
M55252222	5802210L	5812210	5802210	950D0414	90M4	16C11012206
M55252816	5801608L	5811608	5801608	950D0312	90M5	16C10810164
M55252822R	5802210L	5812210	5802210	950D0414	90M5R	16C11012206
M55252827	5802712L	5812712	5802712	951D0516	90M5	16C11214243
M55242827R	5802712L	5812712	5802712	951D0512	90M5R	16C127

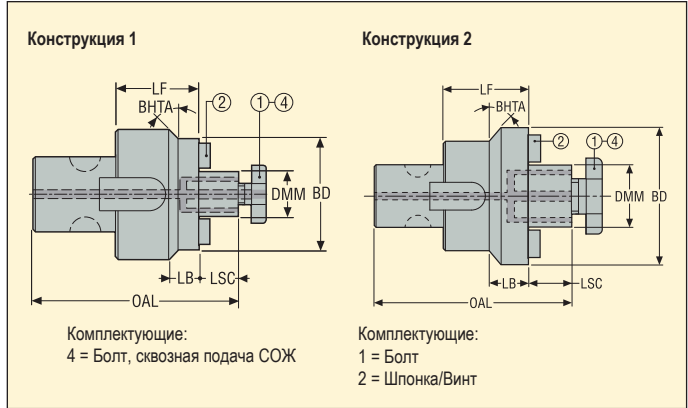
Пожалуйста, уточняйте наличие на складе и действующую цену

SM 5525/5524 – Держатели торцевых фрез, со сквозными каналами для СОЖ

Graflex®



- С каналами подачи СОЖ через втулку



Сторона шпинделя Graflex хвостовик***	Сторона заготовки DMM мм	Обозначение	Размеры в мм					*	**	Констр.	ВНТА°	Отв. под чип	Балансир.	KG
			LF	BD	OAL	LB	LSC							
G6	22	M55253622	40,0	48,0	80,0	6,5	19,0			1	45,0	0	PB	1,20
G6	22	M55253622120	120,0	48,0	160,0	81,0	19,0			1	30,0	0	PB	2,36
G6R	27	M55253627R	40,0	60,0	80,0	–	21,0	*		1	–	0	PB	1,27
G6R	27	M55253627120R	120,0	60,0	160,0	–	21,0	*		1	–	0	PB	3,00
G6	32	M55253632	40,0	78,0	80,0	14,0	24,0	*		2	30,0	0	PB	1,59
G7R	27	M55254627R	40,0	60,0	111,0	5,0	21,0			1	45,0	0	PB	2,00
G7	32	M55254632	40,0	78,0	114,0	8,0	24,0			1	45,0	0	PB	2,58

* Подходит для фрезерования и врезания с высокими стенками. ** Диаметр BD у типа 5524 меньше чем у типа 5525.

*** (R) = DF меньше по сравнению со стандартным Graflex® DF.

Доп. части

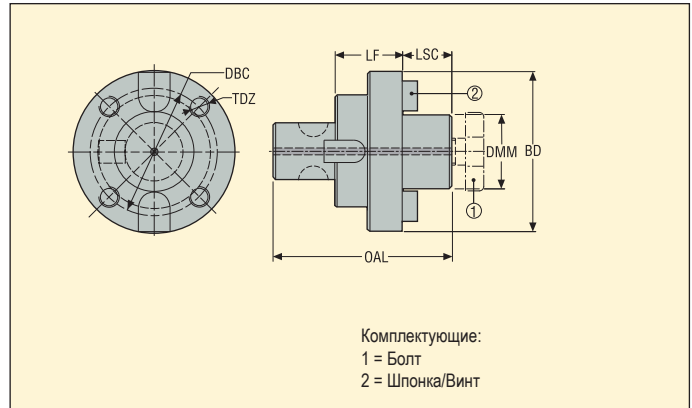
Комплектующие

Для	Болт, сквозн. подача СОЖ	Ключ	Болт	Винт	Втулка (сторона шпинделя)	Втулка (сторона заготовки)
M55253622	5802210L	5812210	5802210	950D0414	90M6	16C11012206
M55253622120	5802210L	5812210	5802210	950D0414	90M6	16C11012206
M55253627R	5802712L	5812712	5802712	951D0516	90M6R	16C11214243
M55253627120R	5802712L	5812712	5802712	951D0516	90M6R	16C11214243
M55253632	5803216L	5813216	5803216	951D0516	90M6	16C2141421
M55254627R	5802712L	5812712	5802712	951D0516	90M7R	16C11214243
M55254632	5803216L	5813216	5803216	951D0516	90M7	16C2141421

Пожалуйста, уточняйте наличие на складе и действующую цену

SMF 569 – Держатели фрез, фланцевое крепление - DIN 6357/ DIN 2079

Graflex®



Страна шпинделя Graflex хвостовик	Страна заготовки DMM мм	Обозначение	Размеры в мм					TDZ	Отв. под чип	Бала нсер.	
			LF	LSC	BD	OAL	DBC				
G7	40	M5694640	46,0	27,0	89,0	123,0	66,7	M12x1.75	0	PB	3,10
	60	M5694660	54,0	40,0	129,0	144,0	101,6	M16x2	0	PB	5,50

DMM 40, с дополнительной центральной резьбой и болтом в соответствии с ISO 3937

Доп. части

Для	Ключ
M5694640	5814020
M5694660	-

Комплектующие

Болт	Винт	Втулка (сторона шпинделя)	Втулка (сторона заготовки)
5804020	951D0616	90M7	16C34040
-	951D1225	90M7	16C35060

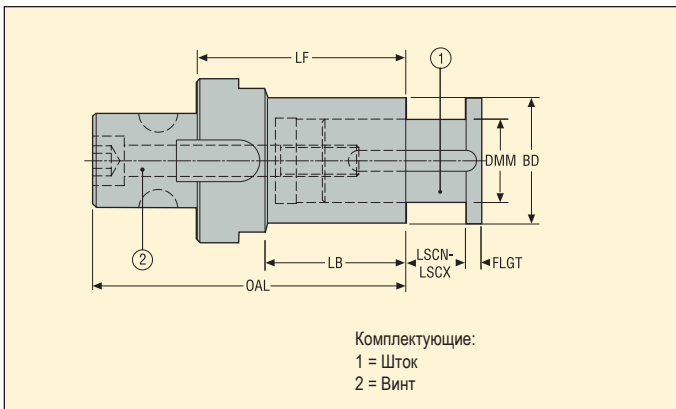
Пожалуйста, уточняйте наличие на складе и действующую цену

DM 5656 – Держатели дисковых фрез

Graflex®



- Регулируемый шток
- Отлично подходит для дисковых фрез Seco типа A



Сторона шпинделя Graflex хвостовик	Сторона заготовки DMM мм	Обозначение	Размеры в мм						Отв. под чип	Бала нсир.	KG
			LF	BD	LB	OAL	FLGT	LSCN-LSCX			
G3	16	M56561816	50,0	28,0	36,0	70,0	3,0	0,0-10,0	0	PB	0,30
G4	22	M56562222	60,0	35,0	43,0	84,0	4,0	0,0-12,0	0	PB	0,56
G5	27	M56562827	65,0	42,0	45,0	95,0	5,0	0,0-15,0	0	PB	0,95
	32	M5656283212	80,0	48,0	60,0	110,0	6,0	0,0-24,0	0	PB	1,32
G6	40	M56563640	110,0	58,0	84,0	150,0	7,0	0,0-30,0	0	PB	2,68
G7	50	M56564650	130,0	72,0	104,0	180,0	8,0	0,0-32,0	0	PB	5,30

Комплектующие

Для	Винт	Шток	Втулка
M56561816	950D0650	565616	90M3
M56562222	950D0860	565622	90M4
M56562827	950D1070	565627	90M5
M5656283212	950D1290	56563202	90M5
M56563640	950D16110	565640	90M6
M56564650	950D16120	565650	90M7

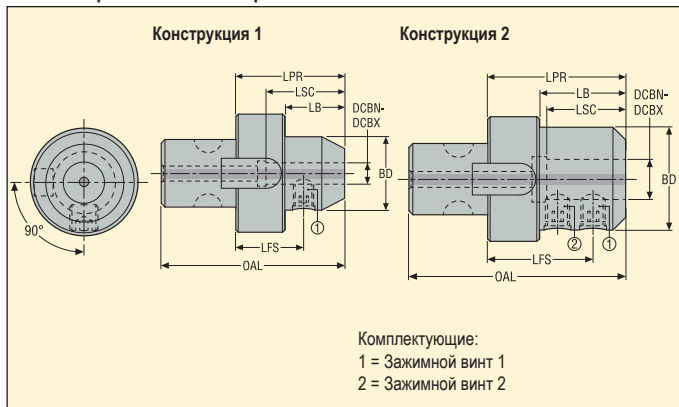
Пожалуйста, уточняйте наличие на складе и действующую цену

EM 584 – Держатели с боковым зажимом, Weldon – DIN 1835 Форма B/DIN 6535 Форма HB

Graflex®



- Weldon diam. \varnothing DCBN-DCBX 20, 25, 32 и 40 со шлифованным торцом (Seco-Weldon совместимые)



Сторона шпинделя Graflex хвостовик	Сторона заготовки DCBN-DCBX мм	Обозначение	Размеры в мм						Констр.	Отв. под чип	Балансир.	KG
			LPR	LSC	LB	BD	OAL	LFS				
G5	6	M5842806	45,0	27,0	25,0	25,0	75,0	27,5	1	0	PB	0,51
	8	M5842808	45,0	30,0	25,0	28,0	75,0	27,5	1	0	PB	0,52
	10	M5842810	55,0	36,0	35,0	35,0	85,0	35,5	1	0	PB	0,65
	12	M5842812	60,0	43,0	40,0	42,0	90,0	38,0	1	0	PB	0,79
	14	M5842814	60,0	43,0	40,0	44,0	90,0	38,0	1	0	PB	0,81
	16	M5842816	65,0	46,0	45,0	48,0	95,0	41,5	1	0	PB	0,94
	18	M5842818	65,0	46,0	45,0	50,0	95,0	41,5	1	0	PB	0,96
	20	M5842820	65,0	48,0	45,0	52,0	95,0	40,5	1	0	PB	1,00
G6	16	M5843616	65,0	46,0	39,0	48,0	105,0	41,5	1	0	PB	1,34
	20	M5843620	65,0	48,0	39,0	52,0	105,0	40,5	1	0	PB	1,37
	25	M5843625	80,0	54,0	54,0	63,0	120,0	56,5	2	0	PB	1,95
	32	M5843632	80,0	58,0	54,0	72,0	120,0	56,5	2	0	PB	2,15
G7	40	M5844640	100,0	68,0	74,0	80,0	150,0	70,5	2	0	PB	4,00

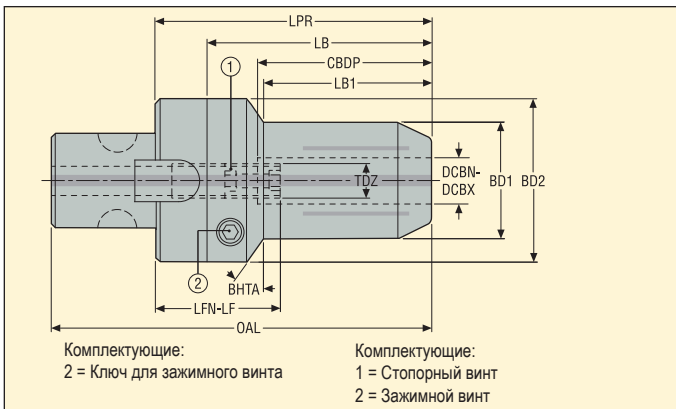
Комплектующие

Для	Зажимной винт 1	Зажимной винт 2	Втулка
M5842806	951C0610	–	90M5
M5842808	951C0810	–	90M5
M5842810	951C1012	–	90M5
M5842812	951C1216	–	90M5
M5842814	951C1216	–	90M5
M5842816	951C1416	–	90M5
M5842818	951C1416	–	90M5
M5842820	951C1616	–	90M5
M5843616	951C1416	–	90M6
M5843620	951C1616	–	90M6
M5843625	951C1820	951C1820	90M6
M5843632	951C2020	951C2017	90M6
M5844640	951C2020	951C2020	90M7

Пожалуйста, уточняйте наличие на складе и действующую цену

НС 5834 – Гидравлические патроны

Graflex®



Сторона шпинделя Graflex хвостовик	Сторона заготовки DCBN-DCBX мм	Обозначение	Размеры в мм									TDZ	BHTA°	Отв. под чип	Бала нсир.	KG
			LPR	LB	CBDP	LB1	BD2	BD1	OAL	LFN-LF						
G5	20	M58342820	90,0	60,0	52,0	47,0	50,0	42,0	120,0	42,0-52,0	M10	30,0	0	PB	1,12	
	25	M58343625	100,0	60,0	58,0	50,0	63,0	58,0	140,0	42,0-52,0	M10	30,0	0	PB	2,24	
G6	32	M58343632	100,0	60,0	63,0	-	63,0	63,0	140,0	52,0-62,0	M10	30,0	0	PB	2,27	

Проставочные втулки и контрольные калибры см. на стр. 313-314

Доп. части

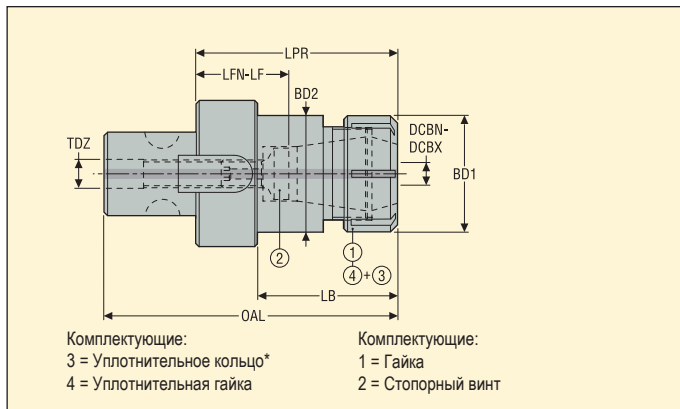
Комплектующие

Для DCBN-DCBX	Ключ	Зажимной винт	Стопорный винт	Втулка
20	H04-4	950AF1010010	19LS1020A	90M5
25	H04-4	950AF1010010	19LS0820A	90M6
32	H04-4	950AF1010010	19LS1020A	90M6

Пожалуйста, уточняйте наличие на складе и действующую цену

ER 5675 – Цанговые патроны ER - ISO 15488

Graflex®



Сторона шпинделя Graflex хвостовик	Сторона заготовки Диапазон DCBN-DCBX мм	Обозначение	Размеры цанги и патрона	Размеры в мм						TDZ	Отв. под чип	Бала нсир.	KG
				LPR	BD1	BD2	LB	OAL	LFN-LF				
G3	1,0-16,0	BM03056752570R	ER 25	70,0	42,0	32,0	56,0	90,0	32,0-32,0	M10	0	PB	0,35
G5	1,0-16,0	BM05056752560	ER 25	60,0	42,0	42,0	40,0	90,0	17,0-22,0	M12	0	PB	0,66
	2,0-20,0	BM05056753275	ER 32	75,0	50,0	50,0	55,0	105,0	35,0-35,0	M12	0	PB	0,92
G6	1,0-16,0	BM06056752560	ER 25	60,0	42,0	40,0	34,0	100,0	3,0-22,0	M12	0	PB	1,09
	2,0-20,0	BM06056753275	ER 32	75,0	50,0	50,0	49,0	115,0	25,0-32,0	M12	0	PB	1,32
	3,0-26,0	BM06056754085	ER 40	85,0	63,0	63,0	59,0	125,0	40,0-40,0	M12	0	PB	1,73

Удлинитель и цанги ER см. на стр. 230, 327-328

Доп. части*

Для	Уплотнительная гайка	Наконечник	Ключ	Ключ 1	Ключ (под головку)
BM03056752570R	—	03ER035B	03B545025	03BR035	03DYD010100B
BM05056752560	08B587525IC	03ER042	03B587525	03BR042	03DYD020200
BM05056753275	08B587532IC	03ER050	03B587532	03BR050	03DYD020200
BM06056752560	08B587525IC	03ER042	03B587525	03BR042	03DYD020200
BM06056753275	08B587532IC	03ER050	03B587532	03BR050	03DYD020200
BM06056754085	08B587540IC	03ER063	03B587540	03BR063	03DYD020200

Комплектующие

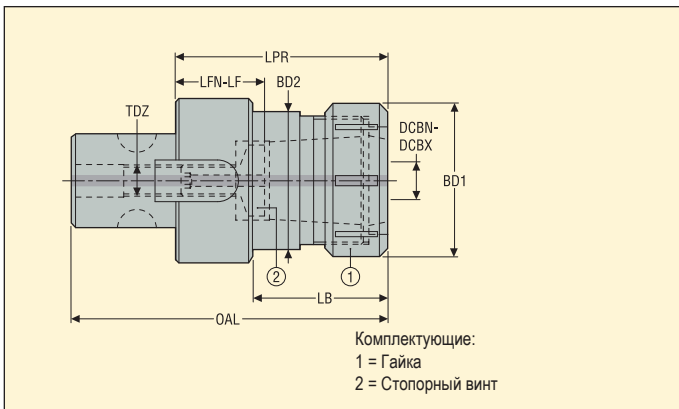
Гайка	Сторопный винт	Втулка
08B587525M	19PM1016	90M3
08B587525X	19PM1216	90M5
08B587532X	19PM1220	90M5
08B587525X	19PM1216	90M6
08B587532X	19PM1220	90M6
08B587540X	19PM1225	90M6

Пожалуйста, уточняйте наличие на складе и действующую цену

* уплотнительная гайка ER см. на стр. 333

OZ 5873 – Цанговые патроны OZ - DIN 6388

Graflex®

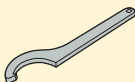

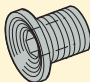



Сторона шпинделя Graflex хвостовик	Сторона заготовки Диапазон DCBN-DCBX мм	Обозначение	Размеры цанги и патрона	Размеры в мм						TDZ	Отв. под чип	Балансир.	KG
				LPR	BD1	BD2	LB	OAL	LFN-LF				
G6	4,0-32,0	M58733632	OZ 32	90,0	63,0	42,0	64,0	130,0	9,0-25,0	M12	0	PB	1,97

Цанги OZ см. на стр. 336

Доп. части

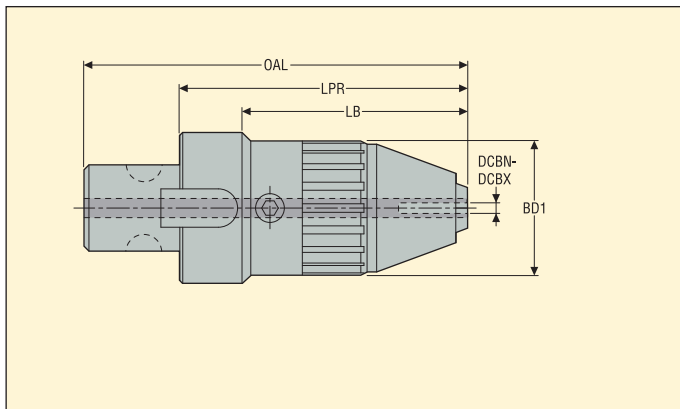
Комплектующие

Для	Ключ	Гайка	Стопорный винт	Втулка
M58733632	 03B587332	 08B587332	 19PM1232	 90M6

Пожалуйста, уточняйте наличие на складе и действующую цену

UDC 5085 – Сверлильные патроны

Graflex®



Сторона шпинделя Graflex хвостовик	Сторона заготовки Диапазон DCBN-DCBX мм	Обозначение	Размеры в мм				Отв. под чип	Бала нсир.	KG
			LPR	LB	BD1	OAL			
G5	1,0-13,0	M50852813L	100,0	80,0	43,0	130,0	0	PB	0,92
G6	2,5-16,0	M50853616L	120,0	94,0	56,0	160,0	0	PB	2,01

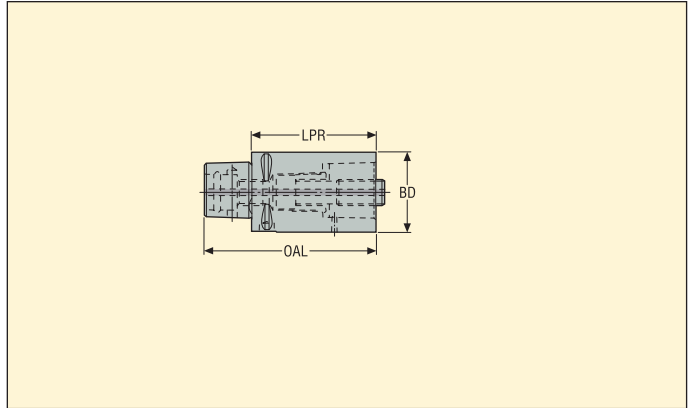
Доп. части

Для	Ключ
M50852813L	H06-4
M50853616L	H06-4

Пожалуйста, уточняйте наличие на складе и действующую цену

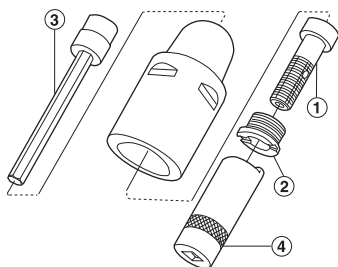
C 01 – удлинители Seco-Capto™ – ISO 26623-1

Seco-Capto™



Страна шпинделя Типоразмер Seco-Capto™	Страна заготовки Seco-Capto™ ответная часть	Обозначение	Размеры в мм			Отв. под чип	Бала нсир.	
			LPR	BD	OAL			
C3	C3	C3-391.01-32060A	60,0	32,0	79,0	0	PB	0,3
	C3	C3-391.01-32080A	80,0	32,0	99,0	0	PB	0,5
C4	C4	C4-391.01-40060A	60,0	40,0	84,0	0	PB	0,5
	C4	C4-391.01-40080A	80,0	40,0	104,0	0	PB	0,7
C5	C5	C5-391.01-50080A	80,0	50,0	110,0	0	PB	1,1
	C5	C5-391.01-50100A	100,0	50,0	130,0	0	PB	1,4
C6	C6	C6-391.01-63100A	100,0	63,0	138,0	0	PB	2,2
	C6	C6-391.01-63140A	140,0	63,0	178,0	0	PB	3,1
C8	C8	C8-391.01-80100A	100,0	80,0	148,0	0	PB	3,6
	C8	C8-391.01-80125A	125,0	80,0	173,0	0	PB	4,5

Пожалуйста, уточняйте наличие на складе и действующую цену



Комплектующие:
3 = Удлинитель
4 = Ключ стопорной гайки

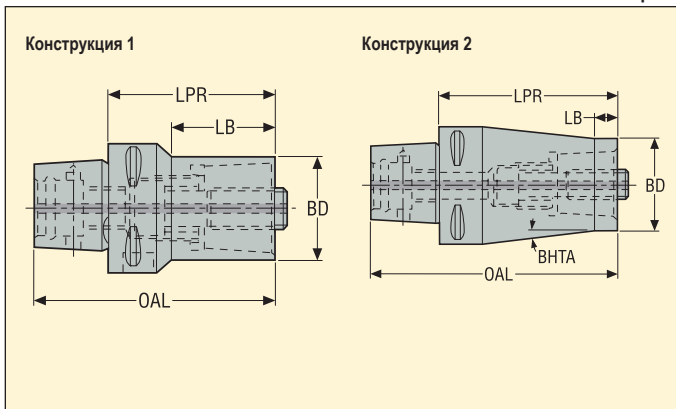
Комплектующие:
1 = Винт
2 = Стопорная гайка

Доп. части

Для	Удлинитель	Ключ
C3	5680015-05	5680065-13
C4	5680015-05	5680065-10
C5	5680015-01	5680065-11
C6-63100	5680015-02	5680065-12
C6-63140	5680015-02	5680065-12
C8-80100	5680015-02	5680065-12
C8-80125	5680015-02	5680065-12

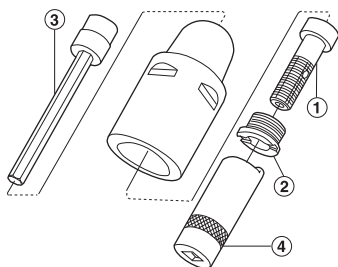
Комплектующие

Для	Винт	Стопорная гайка
C3	5512067-01	5512091-04
C4	5512067-02	5512091-03
C5	5512067-03	5512091-01
C6-63100	5512067-04	5512091-02
C6-63140	5512067-04	5512091-02
C8-80100	5512067-04	5512091-02
C8-80125	5512067-04	5512091-02



Сторона шпинделя Типоразмер Seco-Capto™	Сторона заготовки Seco-Capto™ ответная часть	Обозначение	Размеры в мм				BHТА°	Констр.	Отв. под чип	Бала нсир.	
			LPR	LB	BD	OAL					
C4	C3	C4-391.02-32055A	55,0	31,0	32,0	79,0	–	1	0	PB	0,4
	C3	C4-391.02-32070A	70,0	12,0	32,0	94,0	6,0	2	0	PB	0,6
C5	C3	C5-391.02-32060A	60,0	34,8	32,0	90,0	–	1	0	PB	0,6
	C4	C5-391.02-40065A	65,0	40,0	40,0	95,0	–	1	0	PB	0,8
C6	C3	C6-391.02-32070A	70,0	39,0	32,0	108,0	–	1	0	PB	1,1
	C4	C6-391.02-40080A	80,0	51,4	40,0	118,0	–	1	0	PB	1,2
	C5	C6-391.02-50080A	80,0	51,5	50,0	118,0	–	1	0	PB	1,5
	C5	C6-391.02-50110A	110,0	12,0	50,0	148,0	4,5	2	0	PB	2,2
C8	C3	C8-391.02-32060B	60,0	20,7	32,0	108,0	–	1	0	PB	2,0
	C4	C8-391.02-40070B	70,0	31,4	40,0	118,0	–	1	0	PB	2,1
	C5	C8-391.02-50080B	80,0	42,8	50,0	128,0	–	1	0	PB	2,4
	C6	C8-391.02-63080B	80,0	44,5	63,0	128,0	–	1	0	PB	2,6
	C6	C8-391.02-63120A	120,0	12,0	63,0	168,0	6,0	2	0	PB	4,0

Пожалуйста, уточняйте наличие на складе и действующую цену



Комплектующие:
3 = Удлинитель
4 = Ключ стопорной гайки

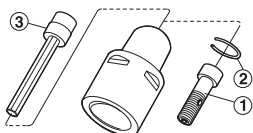
Комплектующие:
1 = Винт
2 = Стопорная гайка

Доп. части

Для	Удлинитель	Ключ
C...-32	5680015-05	5680065-13
C...-40	5680015-05	5680065-10
C...-50	5680015-01	5680065-11
C...-63	5680015-02	5680065-12

Комплектующие

Для	Винт	Стопорная гайка
C...-32	5512067-01	5512091-04
C...-40	5512067-02	5512091-03
C...-50	5512067-03	5512091-01
C...-63	5512067-04	5512091-02



Комплектующие:
3 = Удлинитель

Комплектующие:
1 = Винт
2 = Стопорное кольцо

Доп. части

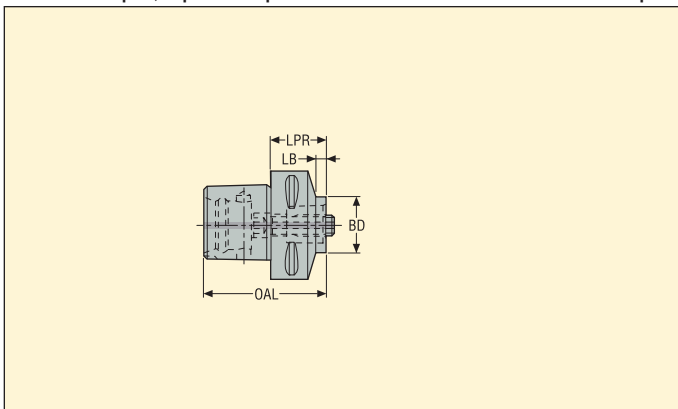
Для	Удлинитель
C3-391.01-32035	5680015-05
C4-391.01-40040	5680015-05
C5-391.01-50050	5680015-05
C6-391.01-63060	5680015-02
C8-391.01-80065	5680015-02


Комплектующие

Для	Винт	Стопорное кольцо
C3-391.01-32035	5512068-01	5545040-02
C4-391.01-40040	5512068-02	5545040-03
C5-391.01-50050	5512068-03	5545040-07
C6-391.01-63060	5512068-04	5545040-08
C8-391.01-80065	5512068-05	5545040-08

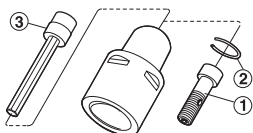


- Проставки Seco-Capto™ устанавливаются только при помощи радиального крепления (не при помощи крепления центральным болтом)



Страна шпинделя Типоразмер Seco-Capto™	Страна заготовки Seco-Capto™ ответная часть	Обозначение	*	Размеры в мм				Отв. под чип	Бала нсир.	
				LPR	LB	BD	OAL			
C5	C3	C5-391.02-32033A		33,0	5,0	32,0	63,0	0	PB	0,5
	C4	C5-391.02-40040A		40,0	15,0	40,0	70,0	0	PB	0,6
C6	C3	C6-391.02-32032		32,0	6,0	32,0	70,0	0	PB	0,9
	C4	C6-391.02-40040		40,0	11,0	40,0	78,0	0	PB	0,9
	C5	C6-391.02-50050A		50,0	20,0	50,0	88,0	0	PB	1,0
C8	C5	C8-391.02-50045A		45,0	5,0	50,0	93,0	0	PB	1,9
	C6	C8-391.02-63055A		55,0	15,0	63,0	103,0	0	PB	2,1
	C6	C8-391.02R-63055A	*	55,0	15,0	63,0	103,0	0	PB	1,9

Пожалуйста, уточняйте наличие на складе и действующую цену
* C8-391.02R-63055A, соотношение конуса и патрона 180°



Комплектующие:
3 = Удлинитель

Комплектующие:
1 = Винт
2 = Стопорное кольцо

Доп. части

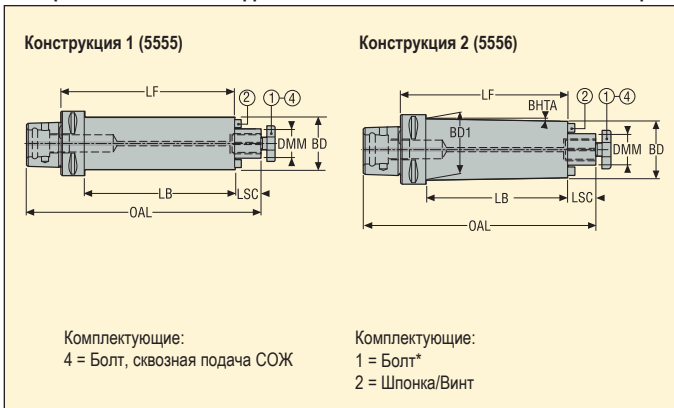
Для	Удлинитель
C5-391.02-32033A	5680015-05
C5-391.02-40040A	5680015-05
C6-391.02-32032	5680015-05
C6-391.02-40040	5680015-05
C6-391.02-50050A	5680015-01
C8-391.02-50045A	5680015-01
C8-391.02-63055A	5680015-02
C8-391.02R-63055A	5680015-02

Комплектующие

Для	Винт	Стопорное кольцо
C5-391.02-32033A	5512068-01	5545040-02
C5-391.02-40040A	5512068-06	5545040-07
C6-391.02-32032	5512068-01	5545040-02
C6-391.02-40040	5512068-02	5545040-03
C6-391.02-50050A	5512068-07	5545040-08
C8-391.02-50045A	5512068-08	5545040-08
C8-391.02-63055A	5512068-05	5545040-08
C8-391.02R-63055A	5512068-05	5545040-08



- Прямое биение 5 мкм максимум
- С динамическим демпфированием, готовая к использованию



Страна шпинделя Типоразмер Seco-Capto™	Страна заготовки DMM мм	Обозначение	Размеры в мм						Констр.	ВНТА°	Отв. под чип	Бала нсир.	KG
			LF	BD	BD1	OAL	LB	LSC					
C6	16	C6-391.5555-16160	160,0	38,0	38,0	215,0	135,0	17,0	1	0,0	1	PB	2,1
	22	C6-391.5555-22210	210,0	48,0	48,0	267,0	185,0	19,0	1	0,0	1	PB	3,6
	22	C6-391.5556-22260	260,0	48,0	60,0	317,0	235,0	19,0	2	1,3	1	PB	4,0
	27	C6-391.5555-27260	260,0	60,0	60,0	319,0	235,0	21,0	1	0,0	1	PB	6,8
C8	22	C8-391.5555-22210	210,0	48,0	48,0	277,0	177,0	19,0	1	0,0	1	PB	4,5
	22	C8-391.5556-22260	260,0	48,0	64,0	327,0	227,0	19,0	2	1,8	1	PB	6,4
	27	C8-391.5555-27260	260,0	60,0	60,0	329,0	227,0	21,0	1	0,0	1	PB	7,6
	27	C8-391.5556-27320	320,0	62,0	78,0	389,0	287,0	21,0	2	1,6	1	PB	10,6
	32	C8-391.5555-32330	330,0	78,0	78,0	402,0	297,0	24,0	1	0,0	1	PB	14,5
	40	C8-391.5555-40350	350,0	89,0	89,0	425,0	317,0	27,0	1	0,0	1	PB	19,0

DMM 40, включает 4 резьбовых отверстия на базовой плоскости в соответствии с DIN 6357

Доп. части

Для DMM	Болт, сквозн. подача СОЖ	Ключ
16	5801608L	5811608
22	5802210L	5812210
27	5802712L	5812712
32	5803216L	5813216
40	5804020L	5814020

Комплектующие*

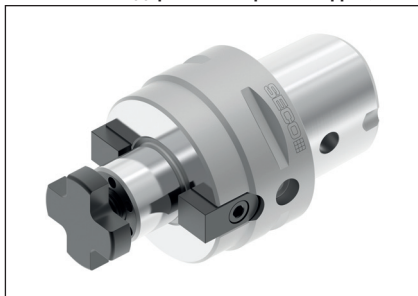
Болт	Винт	Втулка
5801608	951D0312	16C2080810A
5802210	951D0416	16C2101111
5802712	951D0516	16C2121214A
5803216	951D0516	16C2141421A
5804020	951D0616	16C2161621A

Пожалуйста, уточняйте наличие на складе и действующую цену

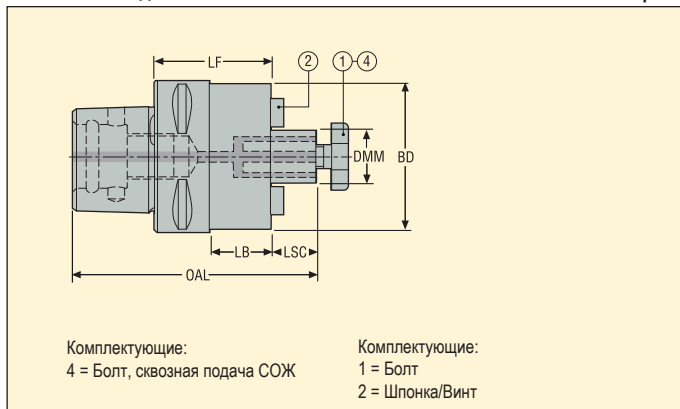
* Эти центральные болты соответствуют оригинальным, входящим в комплект поставки: проверьте соответствие используемым Вами фрезам, см. информацию в инструкции, поставляемой с держателями или на стр. 32

SM 5525/5524 – Держатели торцевых фрез, со сквозными каналами для СОЖ

Seco-Capto™



- Прямое биение 5 мкм максимум



Сторона шпинделя Типоразмер Seco-Capto™	Сторона заготовки DMM мм	Обозначение	Размеры в мм					*	Отв. под чип	Бала нсир.	KG
			LF	BD	OAL	LB	LSC				
C3	16	C3-391.5525-16030	30,0	38,0	66,0	15,0	17,0		0	G6.3	0,27
C4	16	C4-391.5525-16035	35,0	38,0	76,0	12,0	17,0		0	G6.3	0,4
	22	C4-391.5525-22040	40,0	48,0	83,0	20,0	19,0		0	G6.3	0,58
C5	16	C5-391.5525-16035	35,0	38,0	82,0	12,0	17,0		1	G6.3	0,6
	22	C5-391.5525-22040	40,0	48,0	89,0	17,0	19,0		1	G6.3	0,76
	27	C5-391.5525-27040	40,0	60,0	91,0	20,0	21,0	*	1	G6.3	0,95
	27	C5-391.5524-27040	40,0	48,0	91,0	17,0	21,0	*	1	G6.3	0,8
C6	16	C6-391.5525-16035	35,0	38,0	90,0	10,0	17,0		1	G6.3	0,92
	22	C6-391.5525-22040	40,0	48,0	97,0	15,0	19,0		1	G6.3	1,09
	27	C6-391.5525-27040	40,0	60,0	99,0	15,0	21,0	*	1	G6.3	1,24
	32	C6-391.5525-32040	40,0	78,0	102,0	18,0	24,0		1	G6.3	1,6
	27	C6-391.5524-27040	40,0	48,0	99,0	15,0	21,0	*	1	G6.3	1,12
C8	27	C8-391.5525-27050	50,0	60,0	119,0	17,0	21,0		1	G6.3	2,29
	32	C8-391.5525-32050	50,0	78,0	122,0	17,0	24,0		1	G6.3	2,64
	40	C8-391.5525-40055	55,0	89,0	130,0	25,0	27,0		1	G6.3	3,06

* Диаметр BD у типа 5524 меньше чем у типа 5525

Доп. части

Для DMM	Болт, сквозн. подача СОЖ	Ключ
16	5801608L	5811608
22	5802210L	5812210
27/5524	5802712L	5812712
27/5525	5802712L	5812712
32	5803216L	5813216
40	5804020L	5814020

Комплектующие

Болт	Винт	Втулка
5801608	950D0312	16C10810164
5802210	950D0414	16C11012206
5802712	951D0512	16C127
5802712	951D0516	16C11214243
5803216	951D0516	16C2141421
5804020	951D0616	16C2161621

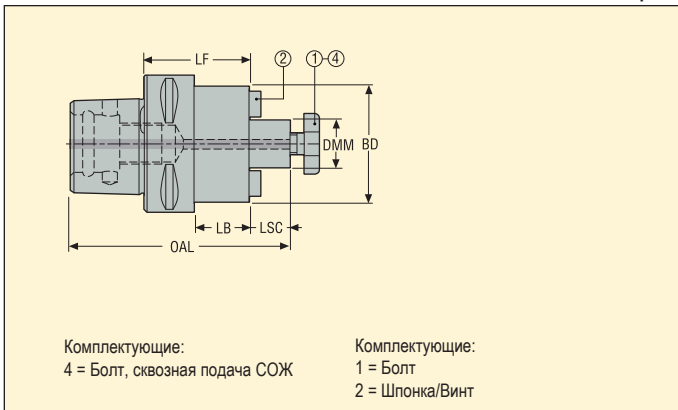
Пожалуйста, уточняйте наличие на складе и действующую цену

SM 552 – Держатели торцевых фрез, без сквозной подачи СОЖ – ISO 3937

Seco-Capto™



- Прямое биение 5 мкм максимум



Сторона шпинделя Типоразмер Seco-Capto™	Сторона заготовки DMM мм	Обозначение	Размеры в мм					Отв. под чип	Бала нсир.	KG
			LF	BD	OAL	LB	LSC			
C3	16	C3-391.0552-16030	30,0	32,0	66,0	15,0	17,0	0	G6.3	0,2
	C4	16	C4-391.0552-16032	32,0	32,0	73,0	9,0	17,0	0	G6.3
	22	C4-391.0552-22055	55,0	40,0	98,0	35,0	19,0	0	G6.3	0,7
C5	22	C5-391.0552-22070	70,0	40,0	119,0	47,0	19,0	1	G6.3	1,0
	27	C5-391.0552-27035	35,0	48,0	86,0	12,0	21,0	1	G6.3	0,8
C6	22	C6-391.0552-22035	35,0	40,0	92,0	10,0	19,0	1	G6.3	1,0
	27	C6-391.0552-27035	35,0	48,0	94,0	10,0	21,0	1	G6.3	1,1
	32	C6-391.0552-32035	35,0	58,0	97,0	10,0	24,0	1	G6.3	1,2
C8	27	C8-391.0552-27035	35,0	48,0	104,0	2,0	21,0	1	G6.3	1,9
	32	C8-391.0552-32035	35,0	58,0	107,0	2,0	24,0	1	G6.3	2,0
	40	C8-391.0552-40035	35,0	70,0	110,0	2,0	27,0	1	G6.3	2,2

Доп. части

Для DMM	Болт, сквозн. подача СОЖ	Ключ
16	5801608L	5811608
22	5802210L	5812210
27	5802712L	5812712
32	5803216L	5813216
40	5804020L	5814020

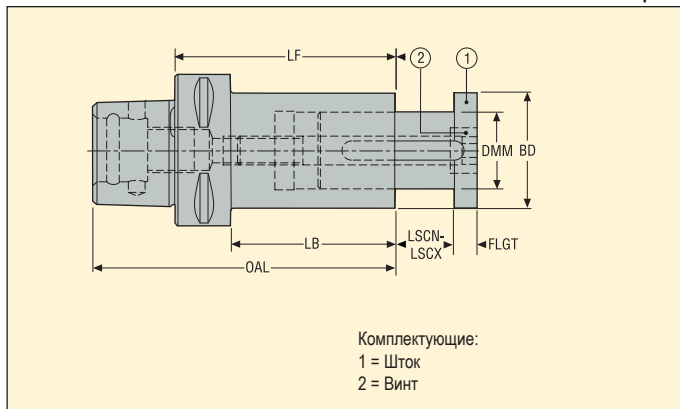
Комплектующие

Болт	Винт	Втулка
5801608	950D0308	16C116
5802210	950D0414	16C122
5802712	951D0512	16C127
5803216	951D0514	16C132
5804020	951D0616	16C140

Пожалуйста, уточняйте наличие на складе и действующую цену

DM 5657 – Держатели дисковых фрез

Seco-Capto™

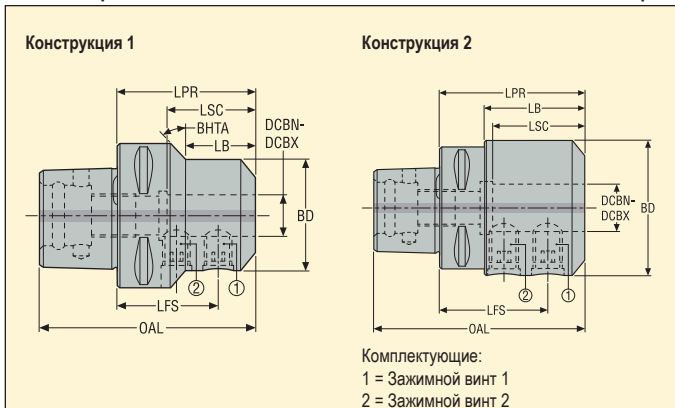


Сторона шпинделя Типоразмер Seco-Capto™	Сторона заготовки DMM мм	Обозначение	Размеры в мм						Отв. под чип	Бала нсир.	
			LF	BD	OAL	LB	LSCN- LSCX	FLGT			
C4	22	C4-391.5657-22075	75,0	35,0	99,0	52,0	0,0-12,0	4,0	0	PB	0,7
	C5										
	27	C5-391.5657-27090	90,0	42,0	120,0	67,0	0,0-15,0	5,0	1	PB	1,2
	32	C5-391.5657-32120	120,0	48,0	150,0	97,0	0,0-24,0	6,0	1	PB	1,9
C6	22	C6-391.5657-22080	80,0	35,0	118,0	55,0	0,0-12,0	4,0	1	PB	1,2
	27	C6-391.5657-27090	90,0	42,0	128,0	65,0	0,0-15,0	5,0	1	PB	1,5
	32	C6-391.5657-32120	120,0	48,0	158,0	95,0	0,0-24,0	6,0	1	PB	2,2
	40	C6-391.5657-40150	150,0	58,0	188,0	125,0	0,0-30,0	7,0	1	PB	3,4
C8	27	C8-391.5657-27090	90,0	42,0	138,0	57,0	0,0-15,0	5,0	1	PB	2,4
	32	C8-391.5657-32120	120,0	48,0	168,0	87,0	0,0-24,0	6,0	1	PB	3,1
	40	C8-391.5657-40150	150,0	58,0	198,0	117,0	0,0-30,0	7,0	1	PB	4,3
	50	C8-391.5657-50200	200,0	72,0	248,0	167,0	0,0-32,0	8,0	1	PB	7,1
	60	C8-391.5657-60220	220,0	90,0	268,0	190,0	0,0-40,0	8,0	1	PB	11,2

Комплектующие

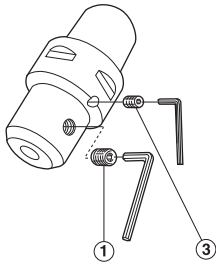
Для DMM	Винт	Шток
22	19C565722	565722
27	19C565727	565727
32	950D1690	565732
40	19C565740	565740
50	19C565750	565750
60	19C565760	565760

Пожалуйста, уточняйте наличие на складе и действующую цену



Сторона шпинделя Типоразмер Seco-Capto™	Сторона заготовки DCBN-DCBX мм	Обозначение	Размеры в мм						Констр.	ВНТА°	Отв. под чип	Бала нсир.	
			LPR	LFS	BD	OAL	LB	LSC					
C3	6	C3-391.20-06045A	46,0	28,0	25,0	65,0	27,5	27,0	1	30,0	0	PB	0,3
	8	C3-391.20-08045A	46,0	28,0	28,0	65,0	29,0	30,0	1	45,0	0	PB	0,3
	10	C3-391.20-10050	50,0	30,0	35,0	69,0	32,0	36,0	2	-	0	PB	0,3
	12	C3-391.20-12055	55,0	32,5	42,0	74,0	47,0	40,0	2	-	0	PB	0,5
C4	6	C4-391.20-06050	50,0	32,0	25,0	74,0	25,5	27,0	1	30,0	0	PB	0,4
	8	C4-391.20-08050	50,0	32,0	28,0	74,0	26,5	30,0	1	45,0	0	PB	0,4
	10	C4-391.20-10050A	51,0	31,0	35,0	75,0	29,6	36,0	1	30,0	0	PB	0,5
	12	C4-391.20-12055A	56,0	33,5	42,0	80,0	53,0	43,0	2	-	0	PB	0,6
	14	C4-391.20-14055	55,0	32,5	44,0	79,0	55,0	43,0	2	-	0	PB	0,6
C5	6	C5-391.20-06050	50,0	32,0	25,0	80,0	25,5	27,0	1	20,0	0	PB	0,5
	8	C5-391.20-08050	50,0	32,0	28,0	80,0	26,0	30,0	1	20,0	0	PB	0,6
	10	C5-391.20-10055	55,0	35,0	35,0	85,0	27,5	36,0	1	45,0	0	PB	0,7
	12	C5-391.20-12060	60,0	37,5	42,0	90,0	36,0	43,0	1	45,0	0	PB	0,8
	14	C5-391.20-14060	60,0	37,5	44,0	90,0	37,0	43,0	1	45,0	0	PB	0,8
	18	C5-391.20-18060	60,0	36,0	50,0	90,0	40,0	46,0	1	-	0	PB	0,9
C6	6	C6-391.20-06055	55,0	37,0	25,0	93,0	25,0	27,0	1	22,0	0	PB	0,9
	8	C6-391.20-08055	55,0	37,0	28,0	93,0	26,0	30,0	1	22,0	0	PB	0,9
	10	C6-391.20-10060	60,0	40,0	35,0	98,0	30,0	36,0	1	30,0	0	PB	1,1
	12	C6-391.20-12060	60,0	37,5	42,0	98,0	33,0	43,0	1	25,0	0	PB	1,1
	14	C6-391.20-14060	60,0	37,5	44,0	98,0	33,5	43,0	1	25,0	0	PB	1,2
	18	C6-391.20-18065	65,0	41,0	50,0	103,0	39,0	46,0	1	30,0	0	PB	1,3
C8	6	C8-391.20-06070	70,0	52,0	25,0	118,0	27,0	27,0	1	25,0	0	PB	2,0
	8	C8-391.20-08070	70,0	52,0	28,0	118,0	28,0	30,0	1	25,0	0	PB	0,2
	10	C8-391.20-10070	70,0	50,0	35,0	118,0	29,5	36,0	1	25,0	0	PB	2,2
	12	C8-391.20-12070	70,0	47,5	42,0	118,0	31,0	43,0	1	25,0	0	PB	2,5
	14	C8-391.20-14070	70,0	47,5	44,0	118,0	31,6	43,0	1	25,0	0	PB	2,2
	18	C8-391.20-18070	70,0	46,0	50,0	118,0	33,0	46,0	1	25,0	0	PB	2,2
	50	C8-391.20-50120	120,0	85,0	100,0	168,0	90,0	78,0	2	-	0	PB	6,0

Пожалуйста, уточняйте наличие на складе и действующую цену



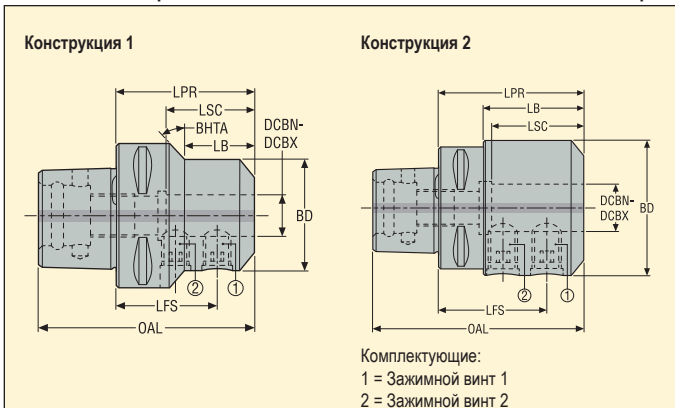
Комплектующие:
 1 = Зажимной винт 1
 3 = Зажимной винт 2

Комплектующие

Для DCBN-DCBX	Зажимной винт 1	Зажимной винт 2
		
6	3214050-357	-
8	3214050-407	-
10	3214050-458	-
12	3214050-509	-
14	3214050-509	-
18	3214050-539	-
50	3214050-661	3214050-611

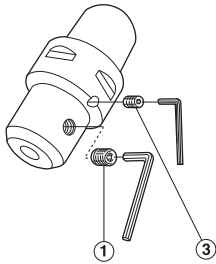


- Прямое биение 3 мкм максимум



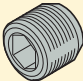

Сторона шпинделя Типоразмер Seco-Capto™	Сторона заготовки DCBN-DCBX мм	Обозначение	Размеры в мм						Констр.	BHTA°	Отв. под чип	Бала нсир.	
			LPR	LFS	BD	OAL	LB	LSC					
C4	16	C4-391.0584-16055	55,0	31,5	48,0	79,0	35,0	46,0	2	–	0	PB	0,6
C5	16	C5-391.0584-16060	60,0	36,5	48,0	90,0	37,0	46,0	1	45,0	1	PB	0,9
	20	C5-391.0584-20060	60,0	35,0	52,0	90,0	40,0	48,0	2	–	1	PB	0,9
	25	C5-391.0584-25080	80,0	56,0	63,0	110,0	60,0	54,0	2	–	1	PB	1,5
C6	16	C6-391.0584-16065	65,0	41,5	48,0	103,0	40,0	46,0	1	0,0	1	PB	1,3
	20	C6-391.0584-20065	65,0	40,0	52,0	103,0	40,0	48,0	1	0,0	1	PB	1,3
	25	C6-391.0584-25080	80,0	56,0	63,0	118,0	58,0	54,0	1	–	1	PB	0,8
	32	C6-391.0584-32090	90,0	66,0	72,0	128,0	68,0	58,0	2	–	1	PB	2,4
C8	40	C6-391.0584-40100	100,0	70,0	80,0	138,0	78,0	68,0	2	–	1	PB	2,9
	16	C8-391.0584-16070	70,0	46,5	48,0	118,0	37,0	46,0	1	0,0	1	PB	2,2
	20	C8-391.0584-20070	70,0	45,0	52,0	118,0	37,0	48,0	1	0,0	1	PB	2,2
	25	C8-391.0584-25080	80,0	56,0	65,0	128,0	47,0	54,0	1	0,0	1	PB	2,7
	32	C8-391.0584-32080	80,0	56,0	72,0	128,0	47,0	58,0	1	0,0	1	PB	2,7
	40	C8-391.0584-40110	110,0	80,0	80,0	158,0	80,0	68,0	1	–	1	PB	3,9

Пожалуйста, уточняйте наличие на складе и действующую цену



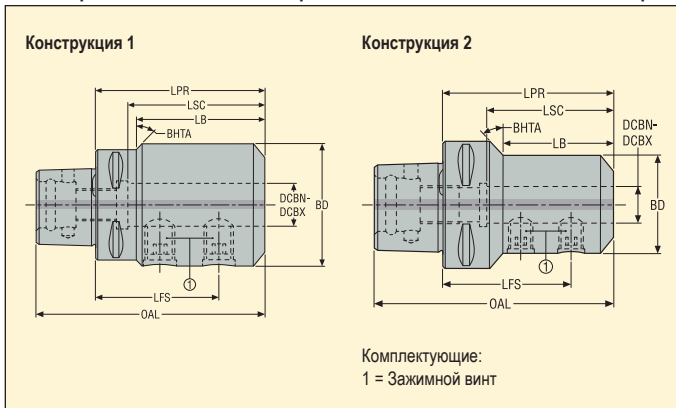
Комплектующие:
 1 = Зажимной винт 1
 3 = Зажимной винт 2

Комплектующие

Для	Зажимной винт 1	Зажимной винт 2
		
C4-391.0584-16055	951C1416	–
C5-391.0584-16060	951C1416	–
C5-391.0584-20060	951C1616	–
C5-391.0584-25080	951C1820	951C1820
C6-391.0584-16065	951C1416	–
C6-391.0584-20065	951C1616	–
C6-391.0584-25080	951C1820	951C1820
C6-391.0584-32090	951C2020	951C2020
C6-391.0584-40100	951C2020	951C2020
C8-391.0584-16070	951C1416	–
C8-391.0584-20070	951C1616	–
C8-391.0584-25080	951C1820	951C1820
C8-391.0584-32080	951C2020	951C2020
C8-391.0584-40110	951C2020	951C2020

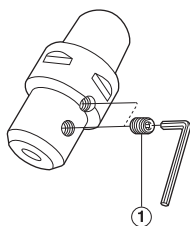


• Только для хвостовиков сверл ISO 9766



Сторона шпинделя Типоразмер Seco-Capto™	Сторона заготовки DCBN-DCBX мм	Обозначение	Размеры в мм						Констр.	BHTA°	Отв. под чип	Бала нсир.	
			LPR	LFS	BD	OAL	LB	LSC					
C3	16	C3-391.27-16056	56,0	56,0	36,0	75,0	41,0	49,5	1	60,0	0	PB	0,4
	20	C3-391.27-20060	60,0	60,0	40,0	79,0	45,0	51,5	1	-	0	PB	0,4
C4	16	C4-391.27-16056	56,0	56,0	36,0	80,0	32,5	49,5	2	60,0	0	PB	0,5
	20	C4-391.27-20060	60,0	60,0	40,0	84,0	51,5	51,5	2	-	0	PB	0,5
	25	C4-391.27-25077	77,0	77,0	45,0	101,0	57,0	57,5	1	-	0	PB	0,7
C5	16	C5-391.27-16065	65,0	65,0	36,0	95,0	41,7	49,5	2	25,0	0	PB	0,7
	20	C5-391.27-20060	60,0	60,0	40,0	90,0	37,7	51,5	2	25,0	0	PB	0,7
	25	C5-391.27-25071	71,0	71,0	45,0	101,0	46,7	62,5	2	60,0	0	PB	0,8
	32	C5-391.27-32075	75,0	75,0	52,0	105,0	55,0	61,5	1	-	0	PB	0,9
C6	16	C6-391.27-16070	70,0	70,0	36,0	108,0	43,0	49,5	2	20,0	0	PB	1,1
	20	C6-391.27-20070	70,0	70,0	40,0	108,0	43,8	51,5	2	20,0	0	PB	1,1
	25	C6-391.27-25070A	72,0	72,0	45,0	110,0	45,8	59,5	2	25,0	0	PB	1,2
	32	C6-391.27-32075	75,0	75,0	52,0	113,0	49,8	61,5	2	30,0	0	PB	1,3
	40	C6-391.27-40085	85,0	85,0	65,0	123,0	63,0	71,5	1	-	0	PB	1,7
C8	16	C8-391.27-16080	80,0	80,0	36,0	128,0	42,0	49,5	2	20,0	0	PB	2,1
	20	C8-391.27-20080	80,0	80,0	40,0	128,0	43,8	51,5	2	17,0	0	PB	2,2
	25	C8-391.27-25085	85,0	85,0	45,0	133,0	49,8	57,5	2	17,0	0	PB	2,2
	32	C8-391.27-32090	90,0	90,0	52,0	138,0	53,8	61,5	2	14,0	0	PB	2,4
	40	C8-391.27-40095	95,0	95,0	65,0	143,0	62,8	71,5	2	17,0	0	PB	2,7

Пожалуйста, уточняйте наличие на складе и действующую цену



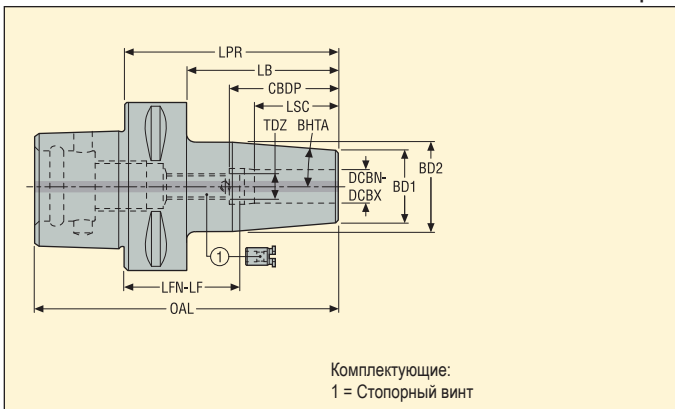
Комплектующие:
1 = Зажимной винт

Комплектующие

Для DCBN-DCBX	Зажимной винт
	
16	5514042-04
20	5514042-04
25	416.1-838
32	416.1-838
40	5514042-06



- Биение 3 мкм максимум на 3 x ØDCBN-DCBX
- Один упорный винт входит в комплект поставки



Сторона шпинделя Типоразмер Seco-Capto™	Сторона заготовки DCBN-DCBX мм	Обозначение	Размеры в мм										TDZ	BHТА°	Отв. под чип	Бала нсир.	
			LPR	LB	CBDP	LSC	BD2	BD1	OAL	LFN-LF							
C3	6	C3-391.5603-06065	65,0	50,0	37,5	22,0	27,0	21,0	84,0	29,0-43,0	M5x0.8	4,5	0	G6.3	0,3		
	8	C3-391.5603-08065	65,0	50,0	37,5	26,0	27,0	21,0	84,0	29,0-39,0	M6x1	4,5	0	G6.3	0,3		
	10	C3-391.5603-10070	70,0	55,0	42,5	31,0	32,0	24,0	89,0	29,0-39,0	M8x1	4,5	0	G6.3	0,4		
	12	C3-391.5603-12070	70,0	55,0	47,5	34,0	32,0	24,0	89,0	24,0-36,0	M10x1	4,5	0	G6.3	0,4		
C4	6	C4-391.5603-06075	75,0	55,0	37,5	22,0	27,0	21,0	99,0	39,0-53,0	M5x0.8	4,5	0	G6.3	0,5		
	8	C4-391.5603-08075	75,0	55,0	37,5	26,0	27,0	21,0	99,0	39,0-49,0	M6x1	4,5	0	G6.3	0,5		
	10	C4-391.5603-10075	75,0	55,0	42,5	31,0	32,0	24,0	99,0	34,0-44,0	M8x1	4,5	0	G6.3	0,5		
	12	C4-391.5603-12075	75,0	55,0	47,5	34,0	32,0	24,0	99,0	29,0-41,0	M10x1	4,5	0	G6.3	0,5		
	14	C4-391.5603-14080	80,0	60,0	47,5	34,0	34,0	27,0	104,0	34,0-46,0	M10x1	4,5	0	G6.3	0,6		
	16	C4-391.5603-16080	80,0	60,0	50,5	39,0	34,0	27,0	104,0	31,0-41,0	M12x1	4,5	0	G6.3	0,6		
C5	6	C5-391.5603-06075	75,0	55,0	37,5	22,0	27,0	21,0	105,0	39,0-53,0	M5x0.8	4,5	1	G6.3	0,7		
	8	C5-391.5603-08075	75,0	55,0	37,5	26,0	27,0	21,0	105,0	39,0-49,0	M6x1	4,5	1	G6.3	0,6		
	10	C5-391.5603-10075	75,0	55,0	42,5	31,0	32,0	24,0	105,0	34,0-44,0	M8x1	4,5	1	G6.3	0,7		
	12	C5-391.5603-12075	75,0	55,0	47,5	34,0	32,0	24,0	105,0	29,0-41,0	M10x1	4,5	1	G6.3	0,7		
	14	C5-391.5603-14080	80,0	60,0	47,5	34,0	34,0	27,0	110,0	34,0-46,0	M10x1	4,5	1	G6.3	0,7		
	16	C5-391.5603-16080	80,0	60,0	50,5	39,0	34,0	27,0	110,0	31,0-41,0	M12x1	4,5	1	G6.3	0,7		
	18	C5-391.5603-18080	80,0	60,0	50,5	39,0	42,0	33,0	110,0	31,0-41,0	M12x1	4,5	1	G6.3	0,9		
	20	C5-391.5603-20085	85,0	65,0	52,5	41,0	42,0	33,0	115,0	34,0-44,0	M16x1	4,5	1	G6.3	0,9		
	25	C5-391.5603-25090	90,0	70,0	58,5	47,0	53,0	44,0	120,0	33,0-43,0	M16x1	4,5	1	G6.3	1,2		
C6	6	C6-391.5603-06080	80,0	58,0	37,5	22,0	27,0	21,0	118,0	44,0-58,0	M5x0.8	4,5	1	G6.3	1,0		
	8	C6-391.5603-08080	80,0	58,0	37,5	26,0	27,0	21,0	118,0	44,0-54,0	M6x1	4,5	1	G6.3	1,0		
	10	C6-391.5603-10080	80,0	58,0	42,5	31,0	32,0	24,0	118,0	39,0-49,0	M8x1	4,5	1	G6.3	1,1		
	12	C6-391.5603-12080	80,0	58,0	47,5	34,0	32,0	24,0	118,0	34,0-46,0	M10x1	4,5	1	G6.3	1,1		
	14	C6-391.5603-14085	85,0	63,0	47,5	34,0	34,0	27,0	123,0	39,0-51,0	M10x1	4,5	1	G6.3	1,1		
	16	C6-391.5603-16085	85,0	63,0	50,5	39,0	34,0	27,0	123,0	36,0-46,0	M12x1	4,5	1	G6.3	1,1		
	18	C6-391.5603-18085	85,0	63,0	50,5	39,0	42,0	33,0	123,0	36,0-46,0	M12x1	4,5	1	G6.3	1,3		
	20	C6-391.5603-20085	85,0	63,0	52,5	41,0	42,0	33,0	123,0	34,0-44,0	M16x1	4,5	1	G6.3	1,2		
	25	C6-391.5603-25090	90,0	68,0	58,5	47,0	53,0	44,0	128,0	33,0-43,0	M16x1	4,5	1	G6.3	1,5		
	32	C6-391.5603-32095	95,0	73,0	62,5	51,0	53,0	44,0	133,0	34,0-44,0	M16x1	4,5	1	G6.3	1,4		
	C8	16	C8-391.5603-16090	90,0	60,0	50,5	39,0	34,0	27,0	138,0	41,0-51,0	M12x1	4,5	1	G6.3	2,1	
		18	C8-391.5603-18090	90,0	60,0	50,5	39,0	42,0	33,0	138,0	41,0-51,0	M12x1	4,5	1	G6.3	2,2	
20		C8-391.5603-20090	90,0	60,0	52,5	41,0	42,0	33,0	138,0	39,0-49,0	M16x1	4,5	1	G6.3	2,1		
25		C8-391.5603-25090	90,0	60,0	58,5	47,0	53,0	44,0	138,0	33,0-43,0	M16x1	4,5	1	G6.3	2,4		
32		C8-391.5603-32090	90,0	60,0	62,5	51,0	53,0	44,0	138,0	29,0-39,0	M16x1	4,5	1	G6.3	2,3		

Пожалуйста, уточняйте наличие на складе и действующую цену

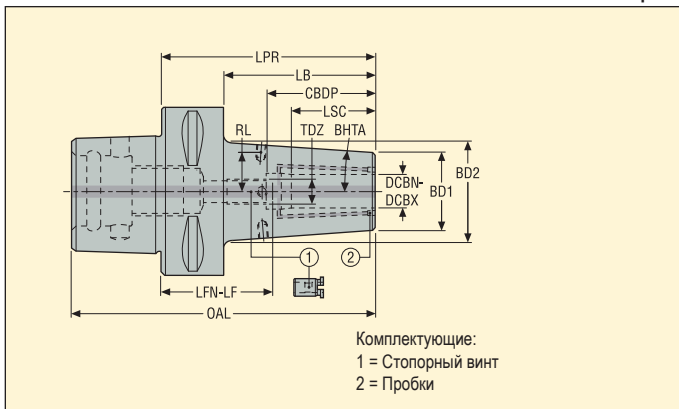
Без резьбовых отверстий для точной балансировки

Комплектующие

Для DCBN-DCBX	Стопорный винт 
6	19BDR05165
8	19BDR06165
10	19BDR08165
12-14	19BDR10165
16-18	19BDR12165
20-32	19BDR16165

SFR 5600 – Усиленные термооправки

Seco-Capto™



- Усиленный тип с более широкой конусной частью
- Биение 3 мкм на 3 x ØDCBN-DCBX (прямое биение 3 мкм) максимум
- С каналами для СОЖ понаправлению к инструменту (уплотненные)
- Один упорный винт входит в комплект поставки

Сторона шпинделя Типоразмер Seco-Capto™	Сторона заготовки DCBN-DCBX мм	Обозначение	Размеры в мм										TDZ	BHTA°	Отв. под чип	Бала нсир.	
			LPR*	LB	CDBP	LSC	BD2	BD1	OAL	LFN-LF	RL						
C6	12	C6-391.5600-12080	80,0	58,0	47,5	34,0	35,2	27,0	118,0	34,0-46,0	13,5	M10x1	4,5	1	G6.3	1,2	
	16	C6-391.5600-16085	85,0	63,0	50,5	39,0	42,1	33,0	123,0	36,0-46,0	17,0	M12x1	4,5	1	G6.3	1,3	
	20	C6-391.5600-20085	85,0	63,0	52,5	41,0	53,1	44,0	123,0	34,0-44,0	21,5	M16x1	4,5	1	G6.3	1,6	
	25	C6-391.5600-25090	90,0	68,0	58,5	47,0	57,1	48,0	128,0	33,0-43,0	25,0	M16x1	4,5	1	G6.3	1,8	
C8	16	C8-391.5600-16095	95,0	65,0	50,5	39,0	42,1	33,0	143,0	46,0-56,0	17,0	M12x1	4,5	1	G6.3	2,3	
	20	C8-391.5600-20095	95,0	65,0	52,5	41,0	53,1	44,0	143,0	44,0-54,0	21,5	M16x1	4,5	1	G6.3	2,6	
	25	C8-391.5600-25100	100,0	70,0	58,5	47,0	57,1	48,0	148,0	43,0-53,0	25,0	M16x1	4,5	1	G6.3	2,8	

* C6-391.5600-25090, C8-391.5600-25100: Короткие держатели не совместимы со стандартными втулками Easyshrink®

Доп. части

Для DCBN-DCBX	Балансировочные винты
12	90ZQ01
16	90ZQ01
20-25	90ZQ01

Комплектующие

Для DCBN-DCBX	Пробки	Стопорный винт
12	90AI03	19BDR10165
16	90AI03	19BDR12165
20-25	90AI04	19BDR16165

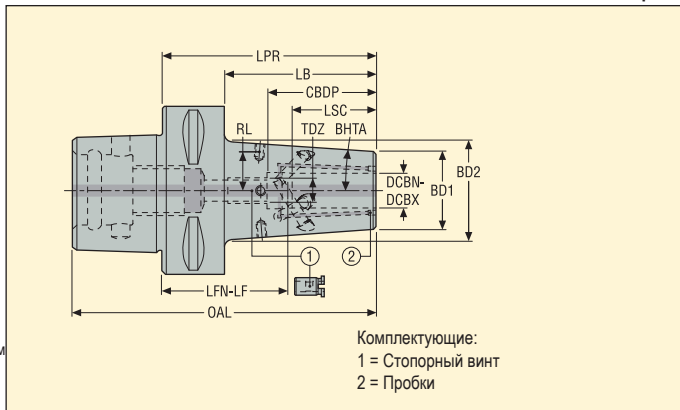
Пожалуйста, уточняйте наличие на складе и действующую цену

SFR 5600P Safe-Lock™ – Термооправки, усиленные, с защитой от вытягивания

Seco-Capto™



- С системой защиты от вытягивания инструмента Safe-Lock™
- Усиленные держатели SFR 5600
- Биение 3 мкм на 3 x ∅DCBN-DCBX (прямое биение 3 мкм) максимум
- С каналами для СОЖ понаправлению к инструменту (уплотненные)
- С каналами сквозной подачи СОЖ (уплотненные)



Страна шпинделя Типоразмер Seco-Capto™	Страна заготовки DCBN-DCBX мм	Обозначение	Размеры в мм											Отв. под чип	Балансир.	KG
			LPR*	LB	CBDP	LSC	BD2	BD1	OAL	LFN-LF	RL	TDZ	BHTA°			
C6	12	C6-391.5600-12080P	80,0	55,0	47,5	34,0	35,6	27,0	118,0	34,0-42,5	13,5	M10x1	4,5	1	G6.3	1,2
	16	C6-391.5600-16085P	85,0	60,0	50,5	39,0	42,4	33,0	123,0	36,0-44,0	17,0	M12x1	4,5	1	G6.3	1,3
	20	C6-391.5600-20085P	85,0	60,0	52,5	41,0	53,4	44,0	123,0	34,0-42,0	21,5	M16x1	4,5	1	G6.3	1,6
	25	C6-391.5600-25090P	90,0	65,0	58,5	47,0	58,2	48,0	128,0	33,0-41,0	25,0	M16x1	4,5	1	G6.3	1,8
C8	16	C8-391.5600-16095P	95,0	62,0	50,5	39,0	42,7	33,0	143,0	46,0-54,0	17,0	M12x1	4,5	1	G6.3	2,3
	20	C8-391.5600-20095P	95,0	62,0	52,5	41,0	53,7	44,0	143,0	44,0-52,0	21,5	M16x1	4,5	1	G6.3	2,6
	25	C8-391.5600-25100P	100,0	67,0	58,5	47,0	58,5	48,0	148,0	43,0-51,0	25,0	M16x1	4,5	1	G6.3	2,8

Доп. части

Для DCBN-DCBX	Балансировочные винты
12	90ZQ01
16	90ZQ01
20	90ZQ01
25	90ZQ01

Комплекующие

Для DCBN-DCBX	Пробки	Сторопный винт
12	90AI03	-
16	90AI03	-
20	90AI04	19BDR16165
25	90AI04	19BDR16165

Пожалуйста, уточняйте наличие на складе и действующую цену

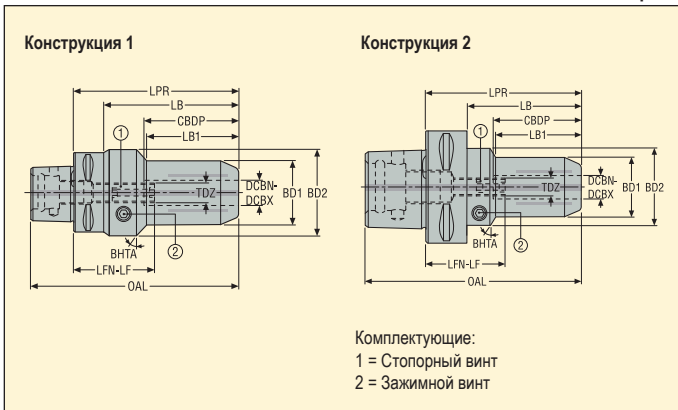
(-) У DCBN-DCBX 12 и 16 мм, стопорный винт не снимается/заменяется самостоятельно, пожалуйста, запросите услуги по ремонту

HC 5834 – Гидравлические патроны

Seco-Capto™



- Биение 3 мкм максимум на 3 x ØDCBN-DCBX



Сторона шпинделя Типоразмер Seco-Capto™	Сторона заготовки DCBN-DCBX мм	Обозначение	Размеры в мм									TDZ	Констр.	BHТА°	Отв. под чип	Бала нсир.	KG
			LPR	LB	CBDP	LB1	BD2	BD1	OAL	LFN-LF							
C4	12	C4-391.5834-12085	85,0	65,0	47,0	40,0	50,0	32,0	109,0	48,0-38,0	M10	1	30,0	0	G6.3	0,8	
C5	6	C5-391.5834-06065	65,0	42,0	38,0	23,0	50,0	26,0	95,0	37,0-27,0	M5	2	30,0	1	G6.3	0,8	
	8	C5-391.5834-08065	65,0	42,0	38,0	24,0	50,0	28,0	95,0	37,0-27,0	M5	2	30,0	1	G6.3	0,9	
	10	C5-391.5834-10075	75,0	52,0	42,0	34,0	50,0	30,0	105,0	43,0-33,0	M8	2	30,0	1	G6.3	0,8	
	12	C5-391.5834-12080	80,0	57,0	47,0	40,0	50,0	32,0	110,0	43,0-33,0	M10	2	30,0	1	G6.3	0,9	
	14	C5-391.5834-14080	80,0	57,0	47,0	40,0	50,0	34,0	110,0	43,0-33,0	M10	2	30,0	1	G6.3	0,9	
	16	C5-391.5834-16085	85,0	62,0	50,0	46,0	50,0	38,0	115,0	45,0-35,0	M10	2	30,0	1	G6.3	1,0	
	20	C5-391.5834-20085	85,0	62,0	52,0	47,0	50,0	42,0	115,0	43,0-33,0	M10	2	30,0	1	G6.3	1,0	
	25	C5-391.5834-25095	95,0	62,0	58,0	-	58,0	58,0	125,0	47,0-37,0	M10	1	-	1	G6.3	1,6	
C6	6	C6-391.5834-06065	65,0	40,0	38,0	40,0	50,0	26,0	103,0	37,0-27,0	M5	2	30,0	1	G6.3	1,1	
	8	C6-391.5834-08065	65,0	40,0	38,0	24,0	50,0	28,0	103,0	37,0-27,0	M5	2	30,0	1	G6.3	1,1	
	10	C6-391.5834-10075	75,0	50,0	42,0	34,0	50,0	30,0	113,0	43,0-33,0	M8	2	30,0	1	G6.3	1,2	
	12	C6-391.5834-12080	80,0	55,0	47,0	40,0	50,0	32,0	118,0	43,0-33,0	M10	2	30,0	1	G6.3	1,2	
	16	C6-391.5834-16085	85,0	60,0	50,0	46,0	50,0	38,0	123,0	45,0-35,0	M10	2	30,0	1	G6.3	1,3	
	20	C6-391.5834-20085	85,0	60,0	52,0	47,0	50,0	42,0	123,0	43,0-33,0	M10	2	30,0	1	G6.3	1,3	
	25	C6-391.5834-25095	95,0	70,0	58,0	70,0	58,0	58,0	133,0	47,0-37,0	M10	2	-	1	G6.3	0,6	
	32	C6-391.5834-32100	100,0	75,0	63,0	-	64,0	64,0	138,0	47,0-37,0	M10	1	-	1	G6.3	2,2	
C8	20	C8-391.5834-20095	95,0	62,0	52,0	52,0	50,0	42,0	143,0	53,0-43,0	M10	2	30,0	1	G6.3	2,4	

Проставочные втулки и контрольные калибры см. на стр. 313-314

Доп. части

Для DCBN-DCBX	Ключ
12	H04-4
6-8	H04-4
10	H04-4
14-32	H04-4

Комплектующие

Для DCBN-DCBX	Зажимной винт	Стопорный винт
12	950AF0810008	19LS1016A
6-8	950AF0810008	19LS0512A
10	950AF0810008	19LS0816A
14-32	950AF1010010	19LS1016A

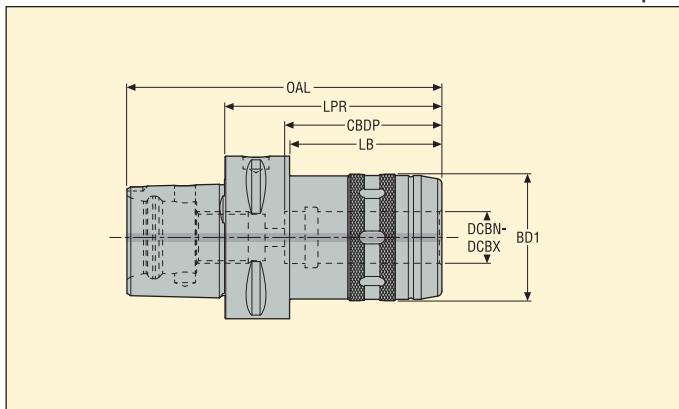
Пожалуйста, уточняйте наличие на складе и действующую цену

РМС – Патроны для силового фрезерования

Seco-Capto™



- Биение 5 мкм макс. на 3х ØDCBN-DCBX (10 с проставками)
- Только номинальный диаметр (без диапазона диаметров): допуск хвостовика h6 макс.



Сторона шпинделя Типоразмер Seco-Capto™	Сторона заготовки DCB мм	Диапазон DCBN-DCBX мм	Обозначение	Размеры в мм					Отв. под чип	Бала нспир.	
				OAL	LPR	LB	CBDP	BD1			
C6	20	6-20	C6-PMС20-080	118,0	80,0	58,0	60,0	49,0	1	PB	1,40
	32	10-32	C6-PMС32-100	138,0	100,0	–	80,0	67,0	1	PB	2,20
C8	20	6-20	C8-PMС20-080	128,0	80,0	50,0	60,0	49,0	1	PB	2,30
	32	10-32	C8-PMС32-100	148,0	100,0	70,0	80,0	67,0	1	PB	3,00

Проставочные втулки см. на стр. 315. Для 'Стопорных винтов для сквозной подачи СОЖ', см. стр. 316, 321.

Доп. части

Для DCB	Ключ
20	03BPMС20
32	03BPMС32

Комплектующие

Для DCB	Экстрактор
20	03EXTPMC
32	03EXTPMC

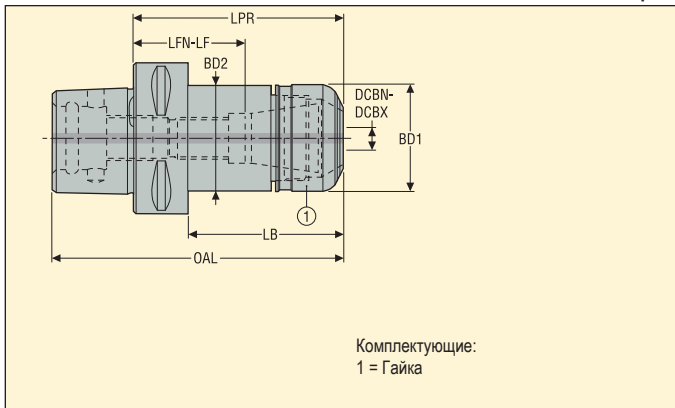
Пожалуйста, уточняйте наличие на складе и действующую цену

ERHP 5672 – Высокопрецизионные цанговые патроны

Seco-Capto™



- Биение 3 мкм максимум на 3 x ØDCBN-DCBX



Сторона шпинделя Типоразмер Seco-Capto™	Сторона заготовки Диапазон DCBN-DCBX мм	Обозначение	Размеры цанги и патрона	Размеры в мм						Отв. под чип	Бала нсир.	KG	
				LPR	BD1	BD2	OAL	LB	LFN-LF*				
C3	0,5-10,0	C3-391.5672-16045R	HP 16R	45,0	24,0	24,0	64,0	30,0	14,0-15,0	**	0	G6.3	0,18
	0,5-10,0	C3-391.5672-16060	HP 16	60,0	30,0	30,0	79,0	45,0	29,0-30,0		0	G6.3	0,3
C4	0,5-10,0	C4-391.5672-16045R	HP 16R	45,0	24,0	24,0	69,0	25,0	14,0-15,0	**	0	G6.3	0,31
C5	0,5-10,0	C5-391.5672-16065	HP 16	65,0	30,0	30,0	95,0	45,0	34,0-35,0		1	G6.3	0,64
	1,0-16,0	C5-391.5672-25085	HP 25	85,0	40,0	40,0	115,0	65,0	29,0-47,0		1	G6.3	0,88
C6	0,5-10,0	C6-391.5672-16075	HP 16	75,0	30,0	30,0	113,0	53,0	44,0-45,0		1	G6.3	1,03
	1,0-16,0	C6-391.5672-25090	HP 25	90,0	40,0	40,0	128,0	68,0	34,0-52,0		1	G6.3	1,25
C8	1,0-16,0	C8-391.5672-25100	HP 25	100,0	40,0	40,0	148,0	70,0	44,0-62,0		1	G6.3	2,28
	2,0-20,0	C8-391.5672-32100	HP 32	100,0	50,0	50,0	148,0	70,0	44,0-48,0		1	G6.3	2,52

Цанги ER HP типа 5672 см. на стр. 322-326. Типоразмер патрона HP 16R совместим с цангой ER HP 16.

* LFN-LF настраиваемая глубина установки инструмента при наличии упорного винта, либо доступная глубина установки при его отсутствии. ** Патрон без резьбы под стопорные винты.

Доп. части***

Комплектующие

Для размера	Наконечник	Ключ	Стопорный винт	Ключ (под головку)	Гайка
HP 16	03ER030B	03BR030	19B58711	03DYD010100B	08B567216
HP 16R	03ER024	03BR024	-	03DYD010100	08B567216R
HP 25	03ER040	03BR040	19B58718	03DYD020200	08B567225
HP 32	03ER050	03BR050	19B58722	03DYD020200	08B567232

Пожалуйста, уточняйте наличие на складе и действующую цену

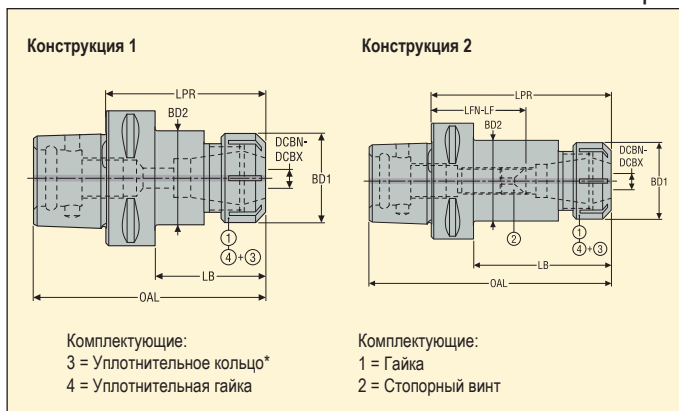
*** При использовании упорного винта из-за его контакта с хвостовиком инструмента может увеличиться биение. Моменты затяжки см. на стр.44.

ER 5675 – Цанговые патроны ER – ISO 15488

Seco-Capto™



- Биение 10 мкм максимум на 3 x ØDCBN-DCBX



Сторона шпинделя Типоразмер Seco-Capto™	Сторона заготовки		Обозначение	Размеры в мм						Констр.	Отв. под чип	Бала нсир.	KG
	Размер	Диапазон DCBN-DCBX мм		LPR	BD1	BD2	OAL	LB	LFN-LF				
C3	ER 16	0,5-10,0	C3-391.5675-16045	45,0	32,0	32,0	64,0	27,0	13,0-13,0	1	0	G6.3	0,2
C4	ER 25	1,0-16,0	C4-391.5675-25052	52,0	42,0	42,0	76,0	29,0	14,0-14,0	1	0	G6.3	0,4
	ER 32	2,0-20,0	C4-391.5675-32054	54,0	50,0	50,0	78,0	31,0	14,0-14,0	1	0	G6.3	0,4
C5	ER 25	1,0-16,0	C5-391.5675-25055	55,0	42,0	42,0	85,0	32,0	17,0-17,0	1	1	G6.3	0,6
	ER 25	1,0-16,0	C5-391.5675-25100	100,0	42,0	42,0	130,0	77,0	31,0-62,0	2	1	G6.3	1,0
	ER 32	2,0-20,0	C5-391.5675-32057	57,0	50,0	50,0	87,0	34,0	17,0-17,0	1	1	G6.3	0,7

Удлинитель и цанги ER см. на стр. 230, 327-328

Доп. части*

Для размера	Уплотнительная гайка	Наконечник	Ключ	Ключ 1	Ключ (под головку)
...-16045	08B587516IC	03ER032B	03B587516	03BR032	03DYD010100B
...-25052	08B587525IC	03ER042	03B587525	03BR042	03DYD020200
...-32054	08B587532IC	03ER050	03B587532	03BR050	03DYD020200
...-25055	08B587525IC	03ER042	03B587525	03BR042	03DYD020200
...-25100	08B587525IC	03ER042	03B587525	03BR042	03DYD020200
...-32057	08B587532IC	03ER050	03B587532	03BR050	03DYD020200

Комплектующие

Гайка	Сторопный винт
08B587516X	–
08B587525X	–
08B587532X	–
08B587525X	–
08B587525X	19B58718
08B587532X	–

Пожалуйста, уточняйте наличие на складе и действующую цену

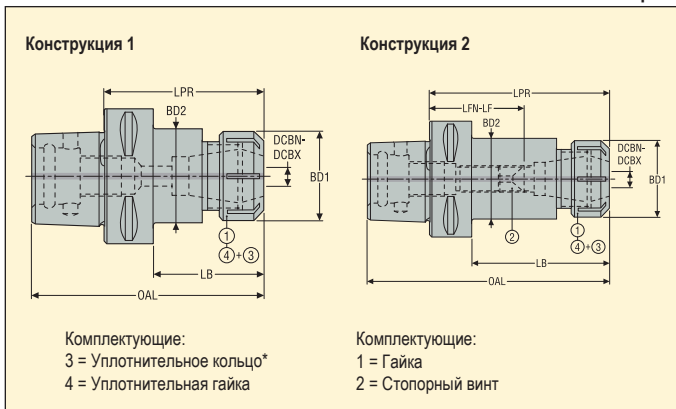
* уплотнительные гайка ER см. на стр. 333

ER 5675 – Цанговые патроны ER – ISO 15488

Seco-Capto™



- Биение 10 мкм максимум на 3 x ØDCBN-DCBX



Сторона шпинделя Типоразмер Seco-Capto™	Сторона заготовки		Обозначение	Размеры в мм					Констр.	Отв. под чип	Бала нсир.	KG	
	Размер	Диапазон DCBN-DCBX мм		LPR	BD1	BD2	OAL	LB					LFN-LF
C6	ER 16	0,5-10,0	C6-391.5675-16100	100,0	32,0	32,0	138,0	75,0	52,0-68,0	2	1	G6.3	1,2
	ER 25	1,0-16,0	C6-391.5675-25060	60,0	42,0	42,0	98,0	35,0	22,0-22,0	1	1	G6.3	1,0
	ER 25	1,0-16,0	C6-391.5675-25100	100,0	42,0	42,0	138,0	75,0	31,0-62,0	2	1	G6.3	1,4
	ER 25	1,0-16,0	C6-391.5675-25130	130,0	42,0	42,0	168,0	105,0	61,0-92,0	2	1	G6.3	1,7
	ER 25	1,0-16,0	C6-391.5675-25160	160,0	42,0	42,0	198,0	135,0	91,0-122,0	2	1	G6.3	2,0
	ER 32	2,0-20,0	C6-391.5675-32060	60,0	50,0	50,0	98,0	35,0	20,0-20,0	1	1	G6.3	1,0
	ER 32	2,0-20,0	C6-391.5675-32100	100,0	50,0	50,0	138,0	78,0	32,0-60,0	2	1	G6.3	1,6
	ER 32	2,0-20,0	C6-391.5675-32130	130,0	50,0	50,0	168,0	108,0	62,0-90,0	2	1	G6.3	2,0
	ER 40	3,0-26,0	C6-391.5675-40065	65,0	63,0	63,0	103,0	40,0	20,0-20,0	1	1	G6.3	1,2

Удлинитель и цанги ER см. на стр. 230, 327-328

Доп. части*

Для размера	Уплотнительная гайка	Наконечник	Ключ	Ключ 1	Ключ (под головку)
...-16100	08B587516IC	03ER032B	03B587516	03BR032	03DYD010100B
...-25060	08B587525IC	03ER042	03B587525	03BR042	03DYD020200
...-25100	08B587525IC	03ER042	03B587525	03BR042	03DYD020200
...-25130	08B587525IC	03ER042	03B587525	03BR042	03DYD020200
...-25160	08B587525IC	03ER042	03B587525	03BR042	03DYD020200
...-32060	08B587532IC	03ER050	03B587532	03BR050	03DYD020200
...-32100	08B587532IC	03ER050	03B587532	03BR050	03DYD020200
...-32130	08B587532IC	03ER050	03B587532	03BR050	03DYD020200
...-40065	08B587540IC	03ER063	03B587540	03BR063	03DYD020200

Комплектующие

Гайка	Стопорный винт
08B587516X	19B58711
08B587525X	-
08B587525X	19B58718
08B587525X	19B58718
08B587525X	19B58718
08B587532X	-
08B587532X	19B58722
08B587532X	19B58722
08B587540X	-

Пожалуйста, уточняйте наличие на складе и действующую цену

* уплотнительные гайки ER см. на стр. 333

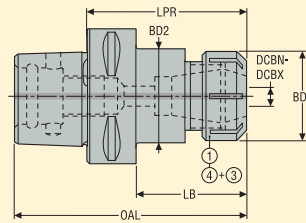
ER 5675 – Цанговые патроны ER – ISO 15488

Seco-Capto™



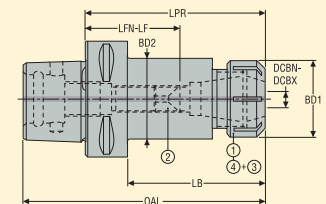
- Биение 10 мкм максимум на 3 x ØDCBN-DCBX

Конструкция 1



- Комплектующие:
 3 = Уплотнительное кольцо*
 4 = Уплотнительная гайка

Конструкция 2



- Комплектующие:
 1 = Гайка
 2 = Стопорный винт

Сторона шпинделя Типоразмер Seco-Capto™	Сторона заготовки		Обозначение	Размеры в мм						Констр.	Отв. под чип	Бала нсир.	KG
	Размер	Диапазон DCBN-DCBX мм		LPR	BD1	BD2	OAL	LB	LFN-LF				
C8	ER 32	2,0-20,0	C8-391.5675-32070	70,0	50,0	50,0	118,0	37,0	15,0-30,0	2	1	G6.3	2,1
	ER 32	2,0-20,0	C8-391.5675-32160	160,0	50,0	50,0	208,0	130,0	92,0-120,0	2	1	G6.3	3,3
	ER 40	3,0-26,0	C8-391.5675-40070	70,0	63,0	63,0	118,0	37,0	25,0-25,0	2	1	G6.3	2,1

Удлинитель и цанги ER см. на стр. 230, 327-328

Доп. части*

Для размера	Уплотнительная гайка	Наконечник	Ключ	Ключ 1	Ключ (под головку)
...-32070	08B587532C	03ER050	03B587532	03BR050	03DYD020200
...-32160	08B587532C	03ER050	03B587532	03BR050	03DYD020200
...-40070	08B587540C	03ER063	03B587540	03BR063	03DYD020200

Комплектующие

Гайка	Стопорный винт
08B587532X	19B58722
08B587532X	19B58722
08B587540X	19B58730

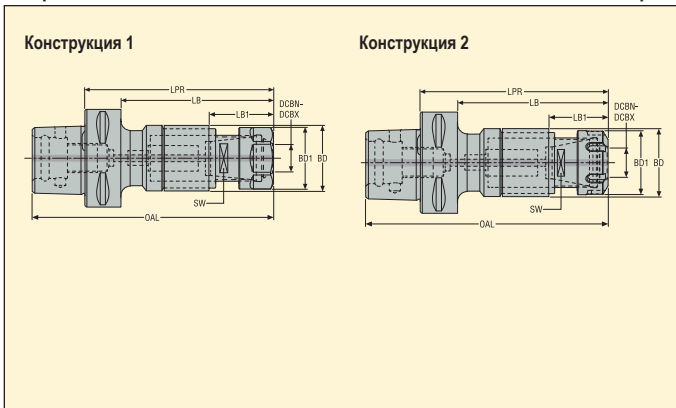
Пожалуйста, уточняйте наличие на складе и действующую цену
 * уплотнительная гайка ER см. на стр. 333

TCER 5867 – Метч. патроны для нарезания резьбы, с микрокомпенсацией

Seco-Capto™



- Механизм осевой микрокомпенсации ($\pm 0,5$ мм)
- Цанги ER с квадратным хвостовиком
- Максимальное давление СОЖ 80 бар



Страна шпинделя Типоразмер Seco-Capto™	Страна заготовки		Обозначение	Размеры в мм						*	Констр.	Отв. под чип	Балансир.	KG	
	Размер	Диапазон метчиков		LPR	LB	LB1	BD	BD1	OAL						SW
C4	ER 11	M2-M5	C4-391.5867-11080	80,0	60,0	24,1	23,5	18,7	104,0	12,7		1	0	PB	0,40
	ER 20	M4-M12	C4-391.5867-20102	97,2	77,0	35,3	35,0	33,7	121,2	22,0		1	0	PB	0,70
	ER 25	M8-M20	C4-391.5867-25122	116,6	96,6	37,1	44,0	42,0	140,6	28,0		2	0	PB	1,10
C5	ER 20	M4-M12	C5-391.5867-20103	97,7	77,7	35,3	35,0	33,7	127,7	22,0		1	0	PB	0,90
	ER 25	M8-M20	C5-391.5867-25122	117,1	97,1	37,1	44,0	42,0	147,1	28,0		2	0	PB	1,30
	ER 40	M16-M33	C5-391.5867-40154	148,6	46,6	25,5	62,0	62,7	178,6	39,7		2	0	PB	2,80
C6	ER 20	M4-M12	C6-391.5867-20105	99,7	77,7	35,3	35,0	33,7	137,7	22,0		1	0	PB	1,20
	ER 25	M8-M20	C6-391.5867-25124	119,1	97,1	37,1	44,0	42,0	157,1	28,0		2	0	PB	1,60
	ER 40	M16-M33	C6-391.5867-40154	148,1	126,1	46,6	62,0	62,7	186,1	39,7		2	0	PB	2,90
	ER 50	M20-M48	C6-391.5867-50210	208,0	134,5	76,5	86,0	78,0	246,0	56,2	*	2	0	-	5,90
C8	ER 20	M4-M12	C8-391.5867-20112	106,7	76,7	35,3	35,0	33,7	154,7	22,0		1	0	PB	2,20
	ER 25	M8-M20	C8-391.5867-25131	126,1	96,1	37,1	44,0	42,0	174,1	28,0		2	0	PB	2,60
	ER 40	M16-M33	C8-391.5867-40161	155,1	125,1	46,6	62,0	62,7	203,1	39,6		2	0	PB	3,90

* Держатели с обозначением ER 50 C6-391.5867-50210 имеют отверстие под квадратный хвостовик 29 мм (KWVV) в нижней части отверстия под цангу
Метчиковые патроны ER с квадратным хвостовиком см. на стр. 329-330

Доп. части

Комплектующие

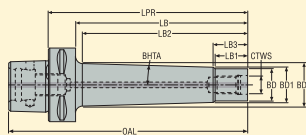
Для размера	Ключ	Уплотнительная гайка	Наконечник	Ключ	Ключ 1	Ключ (под головку)	Гайка
ER 11	5680092-03	-	-	03B587511UM	-	-	5533050-07
ER 20	5680092-04	5533051-02	-	03B587520UM	-	-	5533050-08
ER 25	5680092-05	5533051-03	03ER042	03B587525	03BR042	03DYD020200	5533050-02
ER 40	5680092-06	5533051-05	03ER063	03B587540	03BR063	03DYD020200	5533050-04
ER 50	5680092-07	5533051-14	-	03B587550	-	-	5533050-05

Пожалуйста, уточняйте наличие на складе и действующую цену
Уплотнительные кольца TCER 5867 см. на стр. 333

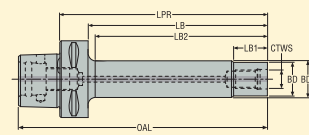


- С динамическим демпфированием, готовая к использованию
- Сквозная подача СОЖ

Конструкция 1 (К820)

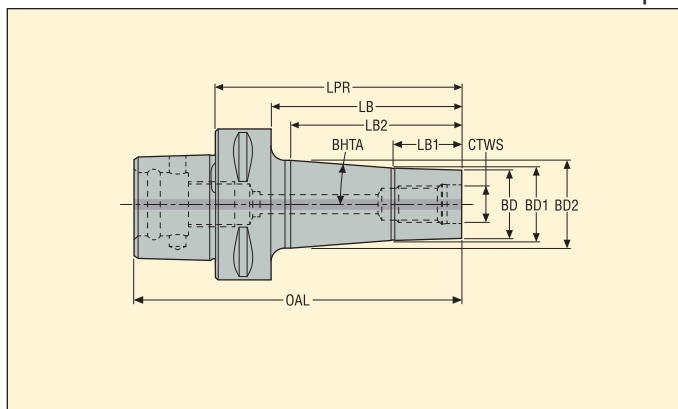


Конструкция 2 (К821)



Страна шпинделя Типоразмер Seco-Capto™	Страна заготовки Combimaster CTWS	Обозначение	Размеры в мм										BHTA°	Констр.	Макс. об/мин	Отв. под чип	Балансир.	KG
			LPR	LB	LB2	LB1	LB3	BD	BD1	BD2	OAL							
С6	M12	C6-391.K820-12185	185,0	160,0	155,2	20,0	24,0	23,0	30,0	42,1	223,0	2,8	1	10000	1	PB	2,10	
	M16	C6-391.K820-16185	185,0	160,0	155,2	20,0	24,0	30,0	37,0	49,6	223,0	2,8	1	10000	1	PB	2,80	
	M16	C6-391.K820-16235	235,0	210,0	205,2	20,0	24,0	30,0	37,0	54,4	273,0	2,8	1	8000	1	PB	3,60	
	M16	C6-391.K821-16160	160,0	135,0	130,0	22,0	–	30,0	30,5	30,5	198,0	–	2	10000	1	PB	0,70	
	M20	C6-391.K820-20185	185,0	160,0	158,1	24,7	29,0	36,5	45,0	57,4	223,0	2,7	1	10000	1	PB	3,60	
	M20	C6-391.K820-20235	235,0	210,0	209,6	24,7	29,0	36,5	45,0	62,4	273,0	2,7	1	8000	1	PB	4,60	

Пожалуйста, уточняйте наличие на складе и действующую цену

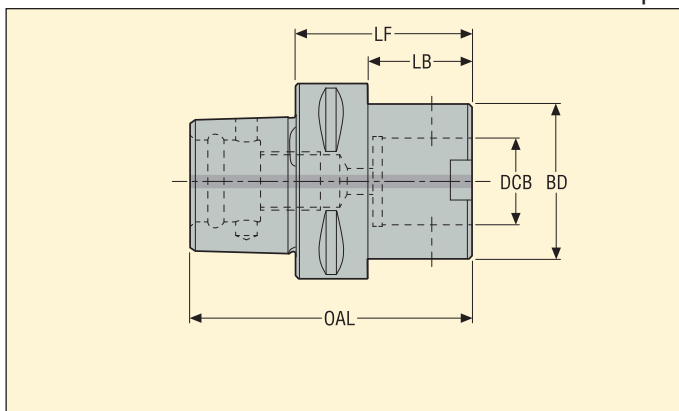


Сторона шпинделя Типоразмер Seco-Capto™	Сторона заготовки Combimaster CTWS	Обозначение	Размеры в мм								ВНТА°	Отв. под чип	Бала нсир.	
			LPR	LB	LB2	LB1	BD	BD2	BD1	OAL				
C4	M8	C4-391.5820-08030	30,0	7,0	5,0	5,0	13,5	15,7	15,7	54,0	-	0	G6.3	0,26
	M10	C4-391.5820-10035	35,0	12,0	10,0	5,0	18,5	22,0	19,7	59,0	13,0	0	G6.3	0,28
	M12	C4-391.5820-12040	40,0	17,0	15,0	10,0	23,0	28,0	24,7	64,0	18,3	0	G6.3	0,33
	M16	C4-391.5820-16045	45,0	22,0	21,0	10,0	30,0	35,5	31,7	69,0	10,8	0	G6.3	0,38
C5	M8	C5-391.5820-08050	50,0	27,0	25,0	10,0	13,5	18,5	15,7	80,0	5,3	1	G6.3	0,47
	M10	C5-391.5820-10050	50,0	27,0	25,0	10,0	18,5	23,0	19,7	80,0	6,3	1	G6.3	0,52
	M12	C5-391.5820-12050	50,0	27,0	25,0	10,0	23,0	28,5	24,7	80,0	7,2	1	G6.3	0,56
	M16	C5-391.5820-16075	75,0	52,0	50,0	20,0	30,0	37,0	31,7	105,0	5,0	1	G6.3	0,75
	M16	C5-M16-135	135,0	112,0	110,0	35,0	30,0	-	30,5	165,0	0,4	1	G6.3	1,10
	M20	C5-391.5820-20075	75,0	52,0	50,0	20,0	36,5	43,0	37,5	105,0	5,3	1	G6.3	0,90
	M20	C5-M20-135	135,0	112,0	110,0	35,0	36,5	-	37,0	165,0	0,4	1	G6.3	1,30
C6	M8	C6-391.5820-08075	75,0	50,0	45,0	15,0	13,5	20,0	15,7	113,0	4,1	1	G6.3	0,89
	M10	C6-391.5820-10075	75,0	50,0	45,0	15,0	18,5	24,0	19,7	113,0	4,1	1	G6.3	0,93
	M12	C6-391.5820-12050	50,0	25,0	20,0	10,0	23,0	28,0	24,7	88,0	9,4	1	G6.3	0,85
	M12	C6-391.5820-12075	75,0	50,0	45,0	20,0	23,0	29,5	24,7	113,0	5,5	1	G6.3	0,99
	M16	C6-391.5820-16050	50,0	25,0	20,0	10,0	30,0	35,5	31,7	88,0	10,8	1	G6.3	0,90
	M16	C6-391.5820-16075	75,0	50,0	45,0	20,0	30,0	37,0	31,7	113,0	6,1	1	G6.3	1,09
	M16	C6-M16-110	110,0	85,0	80,0	25,0	30,0	-	30,5	148,0	0,6	1	G6.3	1,30
	M16	C6-M16-145	145,0	120,0	115,0	35,0	30,0	-	30,5	183,0	0,4	1	G6.3	1,50
	M20	C6-391.5820-20075	75,0	50,0	45,0	20,0	36,5	42,5	37,5	113,0	5,8	1	G6.3	1,20
	M20	C6-M20-110	110,0	85,0	80,0	25,0	36,5	-	37,0	110,0	0,6	1	G6.3	1,50
	M20	C6-M20-145	145,0	120,0	115,0	35,0	36,5	-	37,0	183,0	0,4	1	G6.3	1,70
	C8	M12	C8-391.5820-12085	85,0	52,0	50,0	20,0	23,0	35,0	24,7	133,0	9,7	1	G6.3
M16		C8-391.5820-16085	85,0	52,0	50,0	20,0	30,0	42,5	31,7	133,0	10,2	1	G6.3	2,16
M20		C8-M20-145	145,0	112,0	110,0	35,0	36,5	-	37,0	193,0	0,4	1	G6.3	2,70

Пожалуйста, уточняйте наличие на складе и действующую цену

G 401 – Адаптеры Graflex®

Seco-Capto™



Страна шпинделя Типоразмер Seco-Capto™	Страна заготовки Graflex		Обозначение	Размеры в мм				Отв. под чип	Бала нсир.	
	Размер	DCB мм		LF	LB	BD	OAL			
C3	G0	8	C3-391.0401-08025	25,0	7,0	16,0	44,0	0	G6.3	0,14
	G1	11	C3-391.0401-11025	25,0	7,0	20,0	44,0	0	G6.3	0,14
	G2	14	C3-391.0401-14025	25,0	7,0	25,0	44,0	0	G6.3	0,15
	G3	18	C3-391.0401-18030	30,0	0,0	32,0	49,0	0	G6.3	0,16
C4	G3	18	C4-391.0401-18035	35,0	12,0	32,0	59,0	0	G6.3	0,31
	G4	22	C4-391.0401-22035	35,0	0,0	40,0	59,0	0	G6.3	0,31
C5	G2	14	C5-391.0401-14030	30,0	7,0	25,0	60,0	1	G6.3	0,47
	G3	18	C5-391.0401-18035	35,0	12,0	32,0	65,0	1	G6.3	0,47
	G4	22	C5-391.0401-22035	35,0	12,0	40,0	65,0	1	G6.3	0,51
	G5	28	C5-391.0401-28045	45,0	22,0	50,0	75,0	1	PB	0,64
C6	G3	18	C6-391.0401-18035	35,0	10,0	32,0	73,0	1	G6.3	0,84
	G4	22	C6-391.0401-22040	40,0	15,0	40,0	78,0	1	G6.3	0,89
	G5	28	C6-391.0401-28050	50,0	25,0	50,0	88,0	1	PB	1,04
	G6	36	C6-391.0401-36055	55,0	0,0	63,0	93,0	1	PB	1,19
C8	G5	28	C8-391.0401-28050	50,0	17,0	50,0	98,0	1	PB	1,92
	G6	36	C8-391.0401-36055	55,0	22,0	63,0	103,0	1	PB	2,02
	G7	46	C8-391.0401-46065	65,0	35,0	90,0	113,0	1	PB	2,71

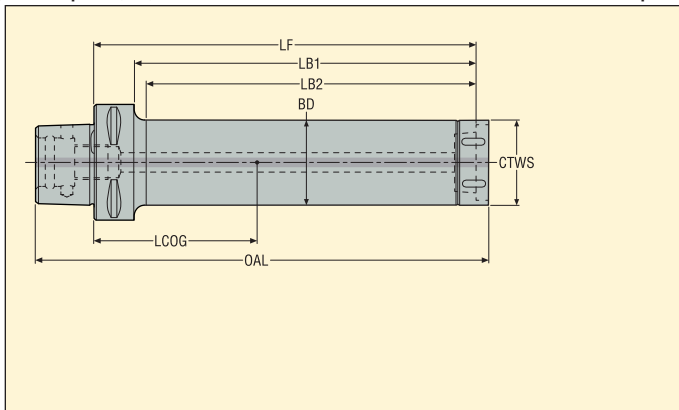
Доп. части

Для размера	Ключ
G0	03H02
G1	03H02
G2	03H025
G3	03H03
G4	03H04
G5	03H05
G6	03H06
G7	03H10

Комплектующие

Для размера	Сборочный винт
G0	90F0
G1	90F1
G2	90F2
G3	90F3
G4	90F4
G5	90F5
G6	90F6
G7	90F7

Пожалуйста, уточняйте наличие на складе и действующую цену



- С динамическим демпфированием, готовая к использованию
- Сквозная подача СОЖ
- Для токарных и расточных головок GL, см. каталоги "Токарная обработка" и "Обработка отверстий"

Страна шпинделя Типоразмер Seco-Capto™	Страна заготовки Типоразмер GL CTWS	Обозначение	Размеры в мм						Макс. об/мин*	Отв. под чип	Бала нсир.	KG
			LF	LB1	LB2	BD	OAL	LCOG				
C4	GL25	C4-D25-130-GL25	130,0	110,0	107,0	25,0	158,5	51,8	10000	0	PB	0,80
	GL25	C4-D25-180-GL25	180,0	160,0	157,0	25,0	208,5	77,2	8000	0	PB	1,00
	GL32	C4-D32-160-GL32	160,0	140,0	137,0	32,0	189,4	74,7	10000	0	PB	1,20
	GL32	C4-D32-224-GL32	224,0	204,0	201,0	32,0	253,4	109,2	8000	0	PB	1,70
C5	GL25	C5-D25-130-GL25	130,0	110,0	107,0	25,0	164,5	41,8	10000	1	PB	0,90
	GL25	C5-D25-180-GL25	180,0	160,0	157,0	25,0	214,5	65,1	8000	1	PB	1,10
	GL25	C5-D25-230-GL25	230,0	210,0	207,0	25,0	264,5	89,8	6000	1	PB	1,30
	GL32	C5-D32-160-GL32	160,0	140,0	136,0	32,0	195,4	65,2	10000	1	PB	1,40
	GL32	C5-D32-224-GL32	224,0	204,0	200,0	32,0	259,4	98,5	8000	1	PB	1,80
	GL32	C5-D32-288-GL32	288,0	268,0	264,0	32,0	323,4	133,6	6000	1	PB	2,20
	GL40	C5-D40-208-GL40	208,0	188,0	184,0	40,0	244,4	98,3	8000	1	PB	2,50
	GL40	C5-D40-288-GL40	288,0	268,0	264,0	40,0	324,4	140,9	6000	1	PB	3,30
	GL40	C5-D40-368-GL40	368,0	348,0	344,0	40,0	404,4	187,4	5000	1	PB	4,30

* Макс. об/мин только для вращающегося инструмента

Доп. части

Для	Сменная головка	Ключ (под головку)
GL25	–	–
GL32	SL00-32	SL00-32.250
GL40	SL00-40	SL00-40.350

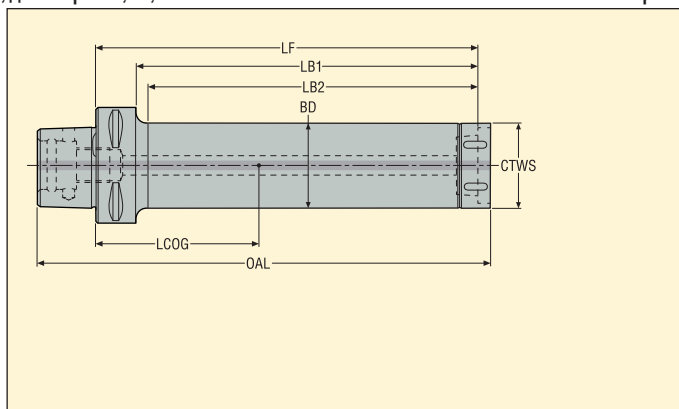
Комплектующие

Для	Ключ
GL25	SL25
GL32	SL32
GL40	SL40

Пожалуйста, уточняйте наличие на складе и действующую цену

GL – Steadyline® Токарная обработка, держатели GL, диаметры 25, 32, 40 и 50 мм

Seco-Capto™



- С динамическим демпфированием, готовая к использованию
- Сквозная подача СОЖ
- Для токарных и расточных головок GL, см. каталоги "Токарная обработка" и "Обработка отверстий"

Сторона шпинделя Типоразмер Seco-Capto™	Сторона заготовки Типоразмер GL CTWS	Обозначение	Размеры в мм						Макс. об/мин*	Отв. под чип	Бала нспир.	
			LF	LB1	LB2	BD	OAL	LCOG				
C6	GL25	C6-D25-130-GL25	130,0	105,0	102,0	25,0	172,5	30,4	10000	1	PB	1,30
	GL25	C6-D25-180-GL25	180,0	155,0	152,0	25,0	222,5	49,3	8000	1	PB	1,50
	GL25	C6-D25-230-GL25	230,0	205,0	202,0	25,0	272,5	70,2	6000	1	PB	1,70
	GL32	C6-D32-160-GL32	160,0	135,0	129,0	32,0	203,4	52,1	10000	1	PB	1,80
	GL32	C6-D32-224-GL32	224,0	199,0	193,0	32,0	267,4	82,2	8000	1	PB	2,20
	GL32	C6-D32-288-GL32	288,0	263,0	257,0	32,0	331,4	114,9	6000	1	PB	2,60
	GL40	C6-D40-208-GL40	208,0	183,0	177,0	40,0	252,4	86,4	8000	1	PB	2,90
	GL40	C6-D40-288-GL40	288,0	263,0	257,0	40,0	332,4	127,5	6000	1	PB	3,70
	GL40	C6-D40-368-GL40	368,0	343,0	337,0	40,0	412,4	173,1	5000	1	PB	4,60
	GL50	C6-D50-268-GL50	268,0	243,0	238,0	50,0	313,4	126,6	6000	1	PB	5,00
	GL50	C6-D50-368-GL50	368,0	343,0	338,0	50,0	413,4	179,4	4000	1	PB	6,60
	GL50	C6-D50-468-GL50	468,0	443,0	438,0	50,0	513,4	238,5	2500	1	PB	8,50
C8	GL32	C8-D32-224-GL32	224,0	191,0	181,0	32,0	277,5	58,2	8000	1	PB	3,20
	GL32	C8-D32-288-GL32	288,0	255,0	245,0	32,0	341,5	84,7	6000	1	PB	3,60
	GL40	C8-D40-288-GL40	288,0	255,0	245,0	40,0	341,5	102,1	6000	1	PB	4,70
	GL40	C8-D40-368-GL40	368,0	335,0	325,0	40,0	422,5	144,0	5000	1	PB	5,60
	GL50	C8-D50-268-GL50	268,0	235,0	225,0	50,0	323,4	107,6	6000	1	PB	5,90
	GL50	C8-D50-368-GL50	368,0	335,0	325,0	50,0	423,4	158,1	4000	1	PB	7,50
	GL50	C8-D50-468-GL50	468,0	435,0	425,0	50,0	523,4	215,6	2500	1	PB	9,40

* Макс. об/мин только для вращающегося инструмента

Доп. части

Для	Сменная головка	Ключ (под головку)
GL25	–	–
GL32	SL00-32	SL00-32.250
GL40	SL00-40	SL00-40.350
GL50	SL00-50	SL00-50.550

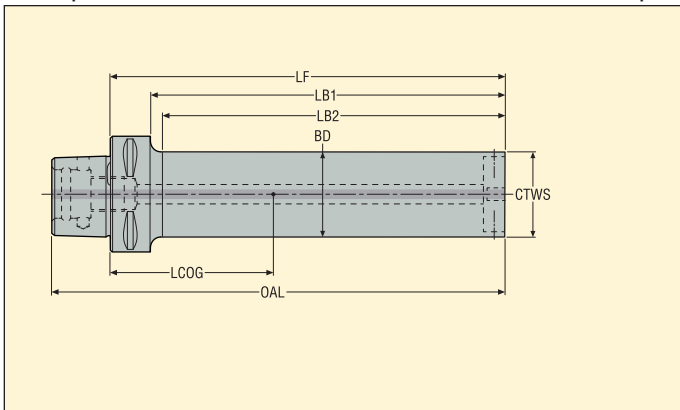
Комплектующие

Для	Ключ
GL25	SL25
GL32	SL32
GL40	SL40
GL50	SL50

Пожалуйста, уточняйте наличие на складе и действующую цену

BA – Steadyline® Токарная обработка, держатели BA, диаметры 60 и 80 мм

Seco-Capto™

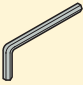


- С динамическим демпфированием, готовая к использованию
- Для крепления адаптеров BA GL с токарными головками GL
- Сквозная подача СОЖ

Страна шпинделя Типоразмер Seco-Capto™	Страна заготовки Типоразмер BA CTWS	Обозначение	Размеры в мм						Макс. об/мин*	Отв. под чип	Бала нсир.	KG
			LF	BD	LB1	LB2	OAL	LCOG				
C6	BA060	C6-D60-301-BA060	301,0	60,0	276,0	273,0	339,0	151,7	4000	1	PB	7,80
	BA060	C6-D60-421-BA060	421,0	60,0	396,0	393,0	459,0	218,6	3000	1	PB	10,60
C8	BA060	C8-D60-301-BA060	301,0	60,0	268,0	263,0	349,0	137,0	4000	1	PB	8,60
	BA060	C8-D60-421-BA060	421,0	60,0	388,0	383,0	469,0	202,5	3000	1	PB	11,40
	BA060	C8-D60-541-BA060	541,0	60,0	508,0	503,0	589,0	266,8	2000	1	PB	14,00
	BA080	C8-D80-421-BA080	421,0	80,0	388,0	383,0	469,0	213,9	3000	1	PB	18,80
	BA080	C8-D80-581-BA080	581,0	80,0	548,0	543,0	629,0	300,4	2000	1	PB	25,10

* Макс. об/мин только для вращающегося инструмента

Доп. части

Для	Ключ
	
BA060	03Н04
BA080	03Н05

Комплектующие

Для	Зажимной винт
	
BA060	90FQ4
BA080	90FQ52

Пожалуйста, уточняйте наличие на складе и действующую цену

HSK трубки для СОЖ и пробки

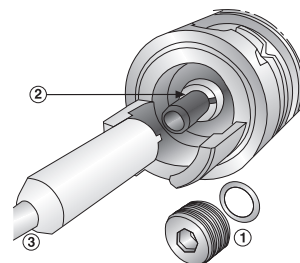
В зависимости от требований станка, HSK форм А, -В -D или -Е держатели должны оснащаться трубкой для СОЖ или пробкой.

ВНИМАНИЕ :

Использование держателей без трубок СОЖ или установленных пробок, когда требуется, может стать причиной невидимых повреждений шпинделя станка.

Держатели Tooling Systems HSK-A и HSK-E (стандартные), и HSK-B и -D (специальные), поставляются без трубки для СОЖ (2) или уплотнительной гайки (1).

Трубку для СОЖ (2), ключ (3) и уплотнительную гайку (1) необходимо заказывать отдельно, см. стр. 300.



Трубки для СОЖ, сделаны из двух частей и включают два одинаковых уплотнения, допускающих небольшое угловое перемещение $\pm 1^\circ$ (стандартное требование).

Для них требуется специальная конструкция монтажного ключа (нестандартная конструкция).

Пробки (поставляются с уплотнением) под стандартный шестигранный ключ, в каталоге отсутствуют.

Примечание: DIN 69893 Форм С и -F не требуют трубок для СОЖ или пробок.

Сквозная подача СОЖ и функции уплотнения обеспечиваются зажимающим узлом.

Тянущие штанги (штревели)

Тянущие штанги обеспечивают связь между тянущим стержнем в шпинделе станка и держателем.

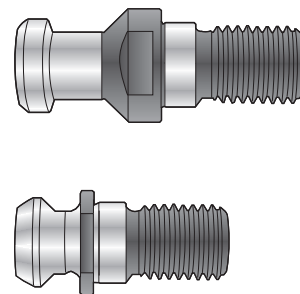
Качественный материал и упрочнение тянущих штанг Tooling Systems очень важны, так как прилагаемое к ним растягивающее усилие может достигать 3000 дН на шпинделях SA 50.

Прецизионная обработка тянущих штанг (штревелей) гарантирует точное положение и надежную фиксацию держателя в шпинделе.

Большинство станков требуют стандартную конструкцию штревелей (DIN, ISO, BT, CAT), но для некоторых нужна специальная конструкция.

Специальные штревели выпускаются по заказу: при отправке запроса обязательно приложите эскиз требуемого штревеля.

Осторожно: Затягивайте малые тянущие штанги (штревели) для конусов SA 30 с большой осторожностью, сильная затяжка может деформировать задний конус держателя.



Проставочные втулки для гидравлических патронов

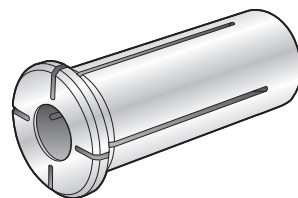
Проставочные втулки для гидропатронов работают как цанги и позволяют зажимать большее количество типов хвостовиков и размеров.

Биение со втулкой (DCB - это внутренний диаметр втулки):

– HC 5834: макс. 5 мкм на 3 x \varnothing DCBN-DCBX

Передаваемый момент с проставочной втулкой как минимум эквивалентен обеспечиваемому патроном без втулки с аналогичным хвостовиком.

Примечание: Поскольку канавки не проходят вдоль всей втулки, СОЖ должна проходить через центр инструмента (как при использовании гидравлического патрона без втулки).



Хвостовики, с которыми возможно использование проставочных втулок.

Цилиндрический

Weldon

Weldon

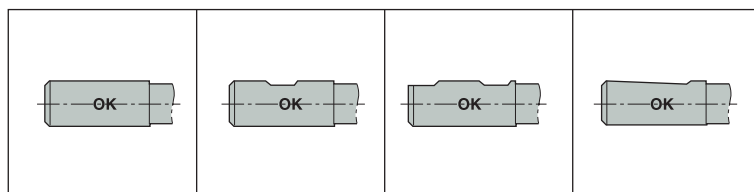
Whistle Notch

\varnothing 3 мм - \varnothing 25 мм

\varnothing 6 мм - \varnothing 20 мм

\varnothing 6 мм - \varnothing 25 мм

\varnothing 6 мм - \varnothing 25 мм



Проверочные калибры для гидравлических патронов

Для проверки зажимающей способности гидравлического патрона рекомендуется использовать контрольные калибры.

Общая инструкция проверки гидропатронов контрольными калибрами:

Установите контрольный калибр в патрон.

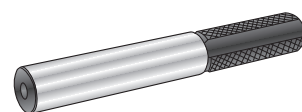
Затягивайте зажимной винт до момента когда вы не сможете проворачивать контрольный калибр.

После этого момента должна быть возможность сделать еще несколько полных оборота зажимного винта до полного зажима:

— HC 5834: минимум 3 оборота (2,5 оборота для \varnothing 6 мм и \varnothing 8 мм)

Это свидетельствует о достаточном зажиме.

Примечание: Детальные инструкции по контролю входят в инструкцию по эксплуатации, прилагаемую к гидравлическим патронам.



Проставочные втулки для Патронов для силового фрезерования (PMC)

Основные преимущества

Патроны для силового фрезерования (PMC) доступны всего в нескольких диаметрах: проставочные втулки для PMC позволяют закреплять несколько разных типоразмеров хвостовиков в один патрон.

Эти проставочные втулки специально разработаны для совместимости с PMC, они отличаются от предыдущих моделей своими размерами и допусками, например, от проставочных втулок для гидропатронов.

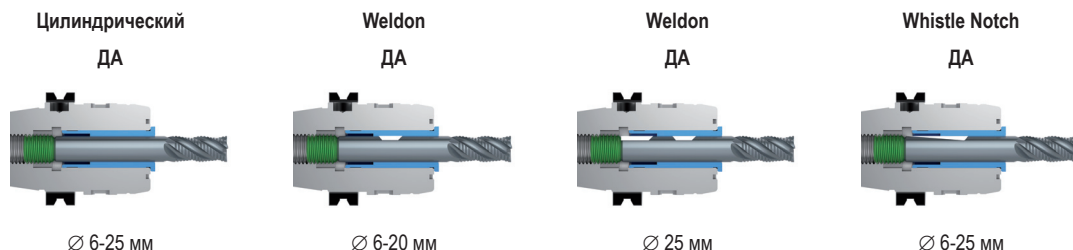


Диапазон

Проставочные втулки для PMC доступны в различных типоразмерах: см. страницы Описания; справочная информация ниже:

- Конус (наружный диаметр): диаметры 20 мм и 32 мм.
- Патроны (внутренний диаметр): диаметры от 6 до 25 мм.
- Типоразмеры: соответствующие метрические.
- Совместимость с хвостовиками, см. ниже

Примечание: Допуск на диаметр хвостовика: макс. h6



Особенности продукции

Передаваемый момент:

момент с проставочной втулкой как минимум равен моменту для патрона без втулки: за счет использования патрона большего типоразмера. Большой типоразмер патрона соответствует большей передаче момента.

Биение:

Для патронов с проставочными втулками: Максимальное биение при измерении с цангой индикатором на 3x ∅DCBN-DCBX (диаметр хвостовика) относительно внешнего конуса: макс.10 мкм.

Примечание: Патроны с непосредственной установкой: макс. 5 мкм.

Сквозная подача СОЖ:

Проставочные втулки разработаны для использования со сквозной подачей СОЖ:

– Инструменты без каналов

для СОЖ: СОЖ направляется через каналы в отверстия патрона, вдоль корпуса инструмента.

Примечание: Для инструментов с каналами для СОЖ: для обеспечения надежной подачи СОЖ через корпус инструмента используйте стопорные винты для сквозной подачи СОЖ, доступны как Дополнительные части: См. указатель РМС на стр. 47.

Комплект поставки проставочных втулок:

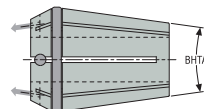
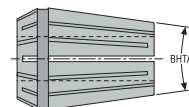
– проставочные втулки поставляются без дополнительных частей

Примечание: Один ключ для проставочных втулок и одна инструкция входят в комплект поставки.

Цанговые зажимы ER HP, тип 5672 для цанговых патронов ERHP 5672

Угол конуса цанги: ВНТА = 16°

Давление СОЖ максимум 100 бар.



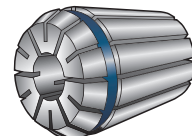
Биение:

Максимальное биение по отношению к заднему конусу 3 мкм при измерении с цангой ER HP на

расстоянии 3 x DCBN-DCBX (максимум 50мм) на патроне типа 5672.

Обозначение цанг ER HP показывает, что цанги типа 5672 базируются на внешней конструкции по

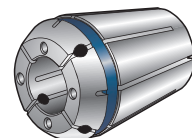
ISO 15488-B (ER), но укомплектованы отличительным пластиковым кольцом в запорной канавке, чтобы избежать перепутывание с традиционными цангами типа ER, которые не обеспечивают указанного выше биения.



Хвостовики инструмента:

Диаметр хвостовика соответствует отверстию цанги (крепление невозможно), допуск макс. Н10.

(кроме цанг ER HP : макс. допуск хвостовика h8).



Диапазон:

Диаметр хвостовика соответствует отверстию цанги (крепление невозможно), допуск макс. Н10. Диапазон:

Цанги ER HP типа 5672, без уплотнения, с уплотнением и с уплотнением 4 периферийных каналов для СОЖ, направленных непосредственно на режущую кромку (от 2,5 до 3 диаметров) доступны как стандарт для большинства распространенных диаметров, см. на стр. 322-326.

Прочие диаметры изготавливаются по запросу.

Размер цанги	Не герметично			Герметично			Уплотненная, с 4 каналами подачи СОЖ		
	От Ø (мм)	Для Ø (мм)	Ø шага (мм)	От Ø (мм)	Для Ø (мм)	Ø шага (мм)	От Ø (мм)	Для Ø (мм)	Ø шага (мм)
ER HP 11	1	7	0,5	3	6	1	–	–	–
ER HP 16*	1	10	0,5	3	10	1	3	8	1
ER HP 25	2	10	0,5	3	16	1	3	14	1
	11	16	1						
ER HP 32	2	20	1	3	20	1	3	20	1

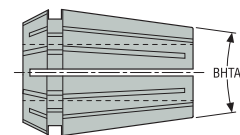
* Типоразмер цанги ER HP 16 подходит как для типоразмера HP 16R, так и для HP 16.

ER цанги

Стандарт: ISO 15488-B

Угол конуса цанги: BHTA = 16°.

Универсальность: Диапазон зажима цанги ER - от номинала до -0,5 мм или -1 мм.

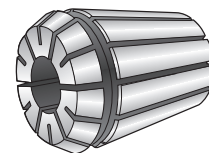


Биение: Максимальное биение, измерение на вылете 3 x DCBN-DCBX

установочного калибра относительно наружного конуса патрона ER типа 5675 - 10 мкм. При использовании удлинителей 5450 ER максимальное биение на 3хd равно 15 мкм (18 мкм при использовании самого малого типоразмера ER 08).

Диапазон: Диапазон ER цанг для наиболее используемых диаметров выпускается как стандарт, см. стр. 327-328.

Прочие диаметры изготавливаются по запросу.



Размер цанги	От \varnothing (мм)	Для \varnothing (мм)	\varnothing шага (мм)	Диапазон креплений (мм)
ER 08	1	5	0,5	-0,5
ER 11	1	7	0,5	-0,5
ER 16	1	2	0,5	-0,5
	2,5	10	0,5	-1
ER 25	1	2	0,5	-0,5
	2,5	16	0,5	-1
ER 32	2	20	0,5	-1
ER 40	3	26	0,5	-1

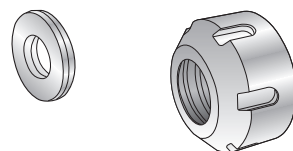
Уплотнительные кольца для уплотнительных гаек ER

Патроны ER поставляются с просверленными упорными винтами для подачи СОЖ как стандарт.

Для уплотнения прочих типов хвостовиков используются уплотнительные кольца и гайки с уплотнением, см. Комплектующие в описании цанговых патронов ER.

Диапазон уплотнения кольца - от номинала до -0,5 мм.

Давление СОЖ макс. 100 бар.



Руководство по сборке: Вставьте кольцо в гайку сзади до защелкивания в переднем торце гайки. Маркированная сторона кольца должна быть направлена внутрь гайки во избежание стирания маркировки диаметра. Для освобождения нажмите на переднюю сторону кольца.

Диапазон: Уплотнительные кольца типа ER для большинства диаметров доступны как стандарт, см. стр. 333.

Прочие диаметры изготавливаются по запросу.

Уплотнительное кольцо, размер	От \varnothing (мм)	Для \varnothing (мм)	\varnothing шага (мм)	Sealing range (mm)
ER 16	3	10	0,5	-0,5
ER 20	3	12	0,5	-0,5
ER 25	3	16	0,5	-0,5
ER 32	3	20	0,5	-0,5
ER 40*	3	26	0,5	-0,5
ER 50*	4	25	0,5	-0,5

* Уплотнительные кольца размера ER 40 доступны только под заказ, обращайтесь.

Примечание: Уплотнительные кольца и гайки размеров ER 08 и ER 11 не выпускаются.

OZ цанги

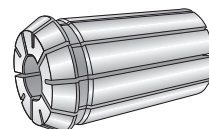
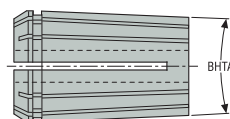
Стандарт: DIN 6388

Угол конуса цанги: $BH\alpha/2 = 1/10$ (ок. $2^\circ 52'$).

Универсальность: Диапазон зажима цанги OZ - от номинала до -0,5 мм.

Биение: Максимальное биение, измерение на вылете 3 x DCBN-DCBX установочного калибра относительно наружного конуса патрона OZ типа 5873 - 15 мкм.

Диапазон: Диапазон OZ 32 цанг для наиболее используемых диаметров выпускается как стандарт, см. стр. 336. Прочие диаметры изготавливаются по запросу.



Размер цанги	От \varnothing (мм)	Для \varnothing (мм)	\varnothing шага (мм)	Диапазон креплений (мм)
OZ-B 32	4	32	0,5	-0,5

TCER 5867, цанги ER для метчиков с квадратными хвостовиками

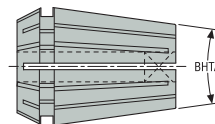
Угол конуса цанги: BHTA = 16°

Специальные цанги ER со специальным квадратным креплением для установки метчика. Эти цанги ER со специальной конструкцией необходимы для стабильности операций обработки резьб.

Типоразмер крепления - номинальный диаметр.

Диапазон: Выбор цанг ER для наиболее используемых диаметров (и квадратных креплений) выпускается как стандарт, см. на стр. 329-330. Прочие диаметры и типоразмеры доступны по запросу.

Размер цанги	От \varnothing (мм)	Для \varnothing (мм)	Диапазон креплений
ER 11	2,5	6	0
ER 20	4,0	12	0
ER 25	4,0	16	0
ER 40	12,0	22	0
ER 50	22,0	36	0

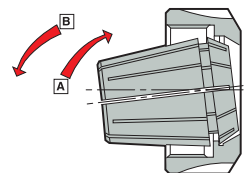


Совет по сборке цанг ER и OZ

Цанга всегда должна быть установлена в гайку, а гайка навинчена на патрон, до установки инструмента в цангу.

Цанга устанавливается в гайку небольшим усилием А, и освобождается радиальным усилием В.

Никогда не затягивайте гайку без установленного инструмента.



Сборочные приспособления, Tool Boy

Это сборочное приспособление - надежное и эффективное устройство для подготовки инструмента. Простая установка на верстак. Существует 4 различных способа крепления Tool Boy, см. иллюстрацию. Имеется несколько крепежных систем держателей - в зависимости от типа конуса: быстрый подпружиненный болт для HSK-A/ SA40; резьбовой болт для SA50/ VDI; зажимное кольцо для Seco-Capto™/ HSK-E.

Примечание: На устройство Tool Boy для конусов SA не устанавливается позиция фиксирующего винта, для повышения универсальности и совместимости с различными стандартами (DIN/ BT/ Ansi). Приспособление Tool Boy представляет собой базовый узел и головку: Все головки взаимозаменяемые. Диапазон приспособлений Tool Boy для самых распространенных типоразмеров креплений доступен как стандарт. Приспособления для прочих типоразмеров доступны по запросу.

Горизонтальная ориентация налево или направо, например для сборки инструмента и пластин.

Вертикальная ориентация вверх или вниз, направление для настройки расточных головок или монтажа штревели.



Динамометрические роликовые ключи и стандартные роликовые ключи для высокоточных цанговых патронов ERHP 5672, цанговых патронов ER 5675, удлинителей цанговых патронов ER 5450, цанговых патронов OZ 5873 OZ, метчиковых патронов TCER 5867 и держателей ER-Combimaster

Роликовые ключи необходимы для затягивания и откручивания цилиндрических цанговых гаек высокоточных цанговых патронов ERHP 5672 и могут использоваться вместо радиусных ключей для патронов ER 5675, удлинителей цанговых патронов ER 5450, метчиковых патронов TCER 5867 и держателей ER-Combimaster (см. таблицу ниже). Стандартные и динамометрические ключи доступны как доп. части и должны быть заказаны отдельно.

Использование динамометрических ключей рекомендовано для затягивания цанговых гаек: надежное зажатие с рекомендуемым моментом гарантирует высокий передаваемый момент и предохраняет от разрушения и деформации цанг и гаек.

Для откручивания гаек рекомендуется использование стандартного ключа: Динамометрический ключ может быть поврежден из-за большого требуемого момента на откручивание гайки по сравнению с моментом, требуемым для закручивания.



Динамометрический роликовый ключ = Наконечник + Ручка



Стандартный роликовый ключ



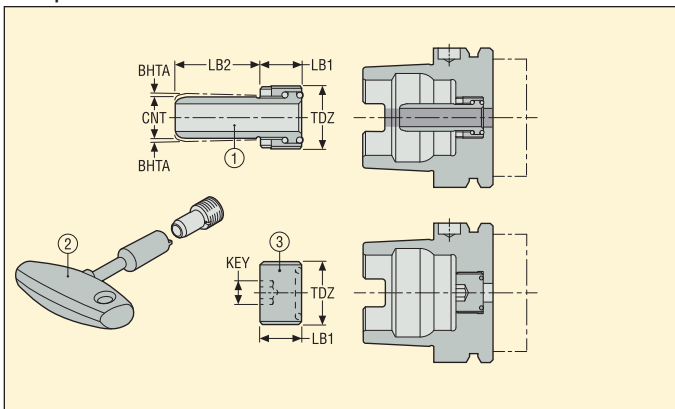
Рекомендованный момент затяжки гайки

Тип патрона	Размер цангового патрона	Гайка Ø мм	Диапазон DCBN-DCBX мм	Рекомендованный момент затяжки*	Динамометрический роликовый ключ*		Роликовый ключ*	Ключ для круглых гаек
					Наконечник	Динамометрический ключ		
ERHP 5672	ER HP 11	16	1-7	10 Nm	03ER016	03DYD010100	03BR016	–
	ER HP 16R	24	1	10 Nm	03ER024	03DYD010100	03BR024	–
			1,5-3,5	15-20 Nm				–
			4-10	25-30 Nm				–
	ER HP 16	30	1	10 Nm	03ER030B	03DYD010100B	03BR030	–
			1,5-3,5	25-30 Nm				–
			4-10	50-55 Nm				–
	ER HP 25	40	2-3	25-30 Nm	03ER040	03DYD020200	03BR040	–
			3,5-6,5	35-40 Nm				–
			7-10	55-60 Nm				–
			10,5-16	80-90 Nm				–
	ER HP 32	50	2-3	30-35 Nm	03ER050	03DYD020200	03BR050	–
3,5-6,5			55-60 Nm	–				
7-15,5			110-120 Nm	–				
16-20			130-140 Nm	–				
ER 5675	ER 16	32	0,5-10	60 Nm	03ER032B	03DYD010100B	03BR032	03B587516
	ER 25	42	1-16	110 Nm	03ER042	03DYD020200	03BR042	03B587525
	ER 32	50	2-20	160 Nm	03ER050	03DYD020200	03BR050	03B587532
	ER 40	63	3-26	180 Nm	03ER063	03DYD020200	03BR063	03B587540
ER 5450	ER 08R	12	0,5-5	12 Nm	–	–	–	03B545008
	ER 11R	16	0,5-7	25 Nm	03ER016	03DYD010100	03BR016	03B545011
	ER 16R	22	0,5-10	35 Nm	03ER022	03DYD010100	03BR022	03B545016
	ER 25R	35	1-16	45 Nm	03ER035B	03DYD010100B	03BR035	03B545025
OZ 5873	OZ 32	72	4-32	140 Nm	–	–	–	03B587332
TCER 5867	ER 25	42	6-16	130 Nm	03ER042	03DYD020200	03BR042	03B587525
	ER 40	63	12-22	220 Nm	03ER063	03DYD020200	03BR063	03B587540
M 5820	ER 25 Combimaster	41,6	M8, M10, M12	60 Nm	03ER042	03DYD020200	03BR042	03B587312
	ER 32 Combimaster	49,6	M10, M12, M16	90 Nm	03ER050	03DYD020200	03BR050	03B587316
	ER 40 Combimaster	63	M12, M16, M20	120 Nm	03ER063	03DYD020200	03BR063	03B587325

* Подходящий роликовый ключ, стандартный и динамометрический типы имеются в Дополнительных частях, см. стр. описания продукта.

Инструкция по работе: Для оптимального использования высокопрецизионных цанговых патронов необходимо ознакомиться с поставляемыми вместе с держателями инструкциями.

HSK трубки для СОЖ, а также соответствующие ключи и пробки



Описание	Для держателей HSK от А и Е	Обозначение	TDZ	Размеры в мм				BHTA°
				CNT	LB1	LB2	KEY	
Трубки для СОЖ (1) *	HSK-A32 & HSK-E32	20E9301	M10x1	6	5,5	20,5	-	1,0
	HSK-A40 & HSK-E40	20E9302	M12x1	8	7,5	22,0	-	1,0
	HSK-A50 & HSK-E50	20E9303	M16x1	6	9,5	23,5	-	1,0
	HSK-A63 & HSK-E63	20E9304	M18x1	8	11,5	25,0	-	1,0
	HSK-A100 & HSK-E100	20E9306	M24x1,5	6	15,5	28,5	-	1,0
	HSK-A125	20E9307	M30x1.5	18	17,5	30,5	-	1,0
Ключи трубок СОЖ (2)	HSK-A32 & HSK-E32	03E9301	-	-	-	-	-	-
	HSK-A40 & HSK-E40	03E9302	-	-	-	-	-	-
	HSK-A50 & HSK-E50	03E9303	-	-	-	-	-	-
	HSK-A63 & HSK-E63	03E9304	-	-	-	-	-	-
	HSK-A80 & HSK-E80	03E9305	-	-	-	-	-	-
	HSK-A100 & HSK-E100	03E9306	-	-	-	-	-	-
	HSK-A125	5680094-07	-	-	-	-	-	-
Уплотнительные гайки (3)	HSK-A32 & HSK-E32	02E9301	M10x1	-	6,0	-	3,0	-
	HSK-A40 & HSK-E40	02E9302	M12x1	-	8,0	-	4,0	-
	HSK-A50 & HSK-E50	02E9303	M16x1	-	10,0	-	5,0	-
	HSK-A63 & HSK-E63	02E9304	M18x1	-	12,0	-	6,0	-
	HSK-A100 & HSK-E100	02E9306	M24x1,5	-	16,0	-	10,0	-
	HSK-A125	02E9307	M30x1.5	-	17,0	-	12,0	-

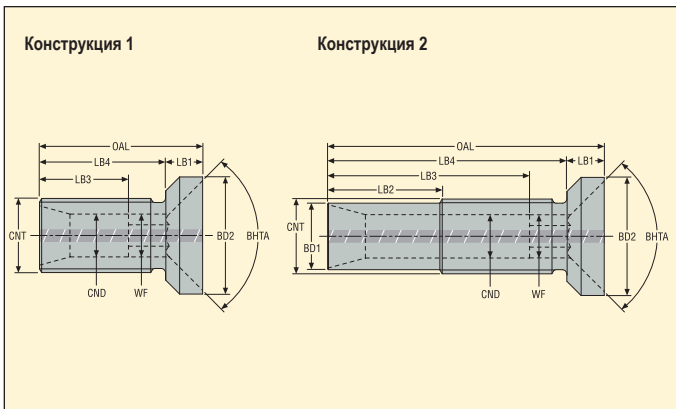
Пожалуйста, уточняйте наличие на складе и действующую цену

* Держатели HSK-A - Seco-Capto™ поставляются со специальной трубкой для СОЖ, которая доступна в качестве запасной части и требует специального ключа, см. стр. 117

Дополнительные части, стопорные винты для MQL1 – DIN 69090-3



- MQL с коническим соединением, соответствует DIN 69090-3



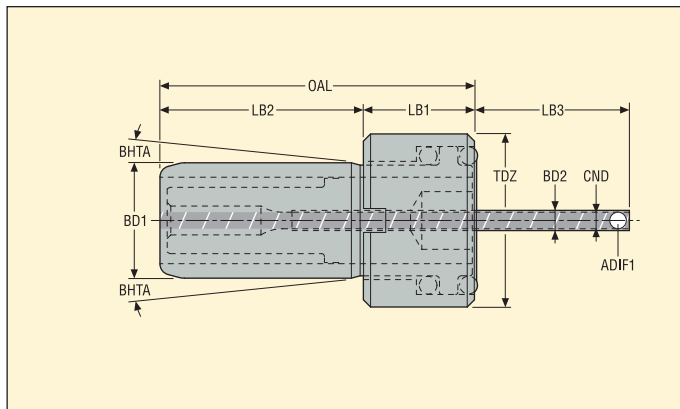
Описание	CND ∅ мм	Обозначение	Размеры в мм								CNT	BHTA°	Констр.		
			OAL	LB4	LB3	LB2	LB1	BD2	BD1	WF					
Стандартная длина	3,0	19MQL106S	17,0	15,5	12,0	–	1,5	5,8	–	2,5	M5	90,0	1	0,1	
	3,5	19MQL108S	18,0	15,5	12,0	–	2,5	7,8	–	3,0	M6	90,0	1	0,1	
	4,7	19MQL110S	18,0	15,0	12,0	–	3,0	9,8	–	4,0	M8x1	90,0	1	0,1	
	5,8	19MQL112S	18,0	15,0	11,0	–	3,0	11,8	–	5,0	M10x1	90,0	1	0,1	
	5,8	19MQL114S	19,5	15,5	12,5	–	4,0	13,8	–	5,0	M10x1	90,0	1	0,1	
	5,8	19MQL116S	22,0	17,0	12,0	–	5,0	15,8	–	5,0	M10x1	90,0	1	0,1	
	5,8	19MQL118S	22,0	16,0	12,0	–	6,0	17,8	–	5,0	M10x1	90,0	1	0,1	
	5,8	19MQL120S	23,5	16,5	12,0	–	7,0	19,8	–	5,0	M10x1	90,0	1	0,1	
	5,8	19MQL125S	27,5	18,0	13,0	–	9,5	24,8	–	5,0	M10x1	90,0	1	0,1	
5,8	19MQL132S	30,5	17,5	13,0	–	13,0	31,8	–	5,0	M10x1	90,0	1	0,1		
Удлиненные	3,0	19MQL106L	34,0	32,5	30,0	15,0	1,5	5,8	4,1	2,5	M5x0.8	90,0	2	0,1	
	3,5	19MQL108L	34,0	31,5	29,0	15,0	2,5	7,8	4,9	3,0	M6x1	90,0	2	0,1	
	4,7	19MQL110L	35,0	32,0	28,0	15,0	3,0	9,8	6,9	4,0	M8x1	90,0	2	0,1	
	5,8	19MQL112L	35,0	32,0	27,0	15,0	3,0	11,8	8,9	5,0	M10x1	90,0	2	0,1	
	5,8	19MQL114L	35,5	31,5	26,0	15,5	4,0	13,8	8,9	5,0	M10x1	90,0	2	0,1	
	5,8	19MQL116L	37,0	32,0	27,0	15,0	5,0	15,8	8,9	5,0	M10x1	90,0	2	0,1	
	5,8	19MQL118L	37,5	31,5	26,0	15,5	6,0	17,8	8,9	5,0	M10x1	90,0	2	0,1	
	5,8	19MQL120L	40,0	33,0	28,0	15,0	7,0	19,8	8,9	5,0	M10x1	90,0	2	0,1	
	5,8	19MQL125L	44,0	34,5	29,0	15,0	9,5	24,8	8,9	5,0	M10x1	90,0	2	0,1	
	5,8	19MQL132L	45,0	32,0	27,0	14,0	13,0	31,8	8,9	5,0	M10x1	90,0	2	0,1	

Пожалуйста, уточняйте наличие на складе и действующую цену

Дополнительные части, трубки для СОЖ для MQL2



• С соединительной трубкой




Для держателя	CND Ø мм	ADIF1 мм²	Обозначение	Размеры в мм						TDZ	BHTA°	KG
				OAL	LB2	LB1	LB3	BD2	BD1			
HSK-A63	1,6	2,01	20E9304M2A01	48,8	24,3	11,5	13,0	1,9	12,0	M18x1	1,0	0,1
	1,6	2,01	20E9304M2A02	50,0	24,3	11,5	14,2	1,9	12,0	M18x1	1,0	0,1
	1,6	2,01	20E9304M2A03	73,8	24,3	11,5	38,0	1,9	12,0	M18x1	1,0	0,1
	1,6	2,01	20E9304M2A04	78,8	24,3	11,5	43,0	1,9	12,0	M18x1	1,0	0,1
	1,6	2,01	20E9304M2A05	85,0	24,3	11,5	49,2	1,9	12,0	M18x1	1,0	0,1
	1,6	2,01	20E9304M2A06	90,0	24,3	11,5	54,2	1,9	12,0	M18x1	1,0	0,1
	1,6	2,01	20E9304M2A07	113,8	24,3	11,5	78,0	1,9	12,0	M18x1	1,0	0,1
	1,6	2,01	20E9304M2A08	118,8	24,3	11,5	83,0	1,9	12,0	M18x1	1,0	0,1
	1,6	2,01	20E9304M2A09	125,0	24,3	11,5	89,2	1,9	12,0	M18x1	1,0	0,1
	1,6	2,01	20E9304M2A10	130,0	24,3	11,5	94,2	1,9	12,0	M18x1	1,0	0,1
	2,3	4,15	20E9304M2B01	48,8	24,3	11,5	13,0	2,8	12,0	M18x1	1,0	0,1
	2,3	4,15	20E9304M2B02	50,0	24,3	11,5	14,2	2,8	12,0	M18x1	1,0	0,1
	2,3	4,15	20E9304M2B03	54,1	24,3	11,5	18,3	2,8	12,0	M18x1	1,0	0,1
	2,3	4,15	20E9304M2B04	60,8	24,3	11,5	25,0	2,8	12,0	M18x1	1,0	0,1
	2,3	4,15	20E9304M2B05	70,0	24,3	11,5	34,2	2,8	12,0	M18x1	1,0	0,1
	2,3	4,15	20E9304M2B06	73,8	24,3	11,5	38,0	2,8	12,0	M18x1	1,0	0,1
	2,3	4,15	20E9304M2B07	78,8	24,3	11,5	43,0	2,8	12,0	M18x1	1,0	0,1
	2,3	4,15	20E9304M2B08	85,0	24,3	11,5	49,2	2,8	12,0	M18x1	1,0	0,1
	2,3	4,15	20E9304M2B09	90,0	24,3	11,5	54,2	2,8	12,0	M18x1	1,0	0,1
	2,3	4,15	20E9304M2B10	94,1	24,3	11,5	58,3	2,8	12,0	M18x1	1,0	0,1
	2,3	4,15	20E9304M2B11	99,1	24,3	11,5	63,3	2,8	12,0	M18x1	1,0	0,1
	2,3	4,15	20E9304M2B12	110,0	24,3	11,5	74,2	2,8	12,0	M18x1	1,0	0,1
	2,3	4,15	20E9304M2B13	113,8	24,3	11,5	78,0	2,8	12,0	M18x1	1,0	0,1
	2,3	4,15	20E9304M2B14	118,8	24,3	11,5	83,0	2,8	12,0	M18x1	1,0	0,1
	2,3	4,15	20E9304M2B15	125,0	24,3	11,5	89,2	2,8	12,0	M18x1	1,0	0,1
	2,3	4,15	20E9304M2B16	130,0	24,3	11,5	94,2	2,8	12,0	M18x1	1,0	0,1
	3,4	9,08	20E9304M2C01	48,8	24,3	11,5	13,0	4,0	12,0	M18x1	1,0	0,1
	3,4	9,08	20E9304M2C02	54,1	24,3	11,5	18,3	4,0	12,0	M18x1	1,0	0,1
	3,4	9,08	20E9304M2C03	60,8	24,3	11,5	25,0	4,0	12,0	M18x1	1,0	0,1
	3,4	9,08	20E9304M2C04	70,0	24,3	11,5	34,2	4,0	12,0	M18x1	1,0	0,1
	3,4	9,08	20E9304M2C05	73,8	24,3	11,5	38,0	4,0	12,0	M18x1	1,0	0,1
	3,4	9,08	20E9304M2C06	78,8	24,3	11,5	43,0	4,0	12,0	M18x1	1,0	0,1
	3,4	9,08	20E9304M2C07	94,1	24,3	11,5	58,3	4,0	12,0	M18x1	1,0	0,1
	3,4	9,08	20E9304M2C08	99,1	24,3	11,5	63,3	4,0	12,0	M18x1	1,0	0,1
	3,4	9,08	20E9304M2C09	110,0	24,3	11,5	74,2	4,0	12,0	M18x1	1,0	0,1
	3,4	9,08	20E9304M2C10	113,8	24,3	11,5	78,0	4,0	12,0	M18x1	1,0	0,1
	3,4	9,08	20E9304M2C11	118,8	24,3	11,5	83,0	4,0	12,0	M18x1	1,0	0,1
	4,6	16,62	20E9304M2D01	50,0	24,3	11,5	14,2	5,3	12,0	M18x1	1,0	0,1
	4,6	16,62	20E9304M2D02	54,1	24,3	11,5	18,3	5,3	12,0	M18x1	1,0	0,1
	4,6	16,62	20E9304M2D03	60,8	24,3	11,5	25,0	5,3	12,0	M18x1	1,0	0,1
4,6	16,62	20E9304M2D04	70,0	24,3	11,5	34,2	5,3	12,0	M18x1	1,0	0,1	
4,6	16,62	20E9304M2D05	94,1	24,3	11,5	58,3	5,3	12,0	M18x1	1,0	0,1	

Пожалуйста, уточняйте наличие на складе и действующую цену

Ключи под трубки СОЖ для HSK см. на стр. 300

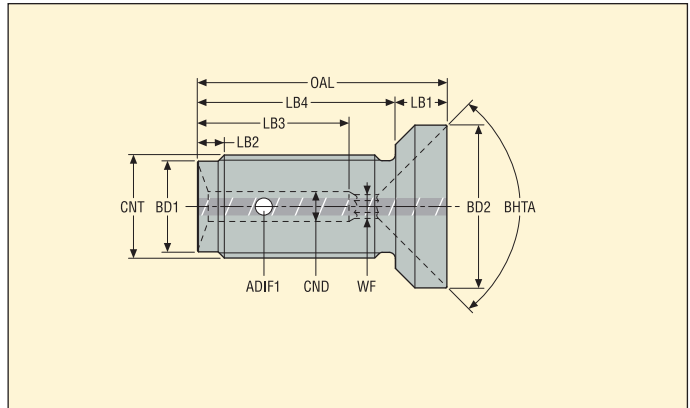
Дополнительные части, трубки для СОЖ для MQL2

Для держателя	CND Ø мм	ADIF1 мм²	Обозначение	Размеры в мм						TDZ	BHTA°	
				OAL	LB2	LB1	LB3	BD2	BD1			
HSK-A63	4,6	16,62	20E9304M2D06	99,1	24,3	11,5	63,3	5,3	12,0	M18x1	1,0	0,1
	4,6	16,62	20E9304M2D07	110,0	24,3	11,5	74,2	5,3	12,0	M18x1	1,0	0,1
HSK-A100	1,6	2,01	20E9306M2A01	55,1	28,2	15,4	11,5	1,9	12,0	M24x1.5	1,0	0,1
	1,6	2,01	20E9306M2A02	56,2	28,2	15,4	12,6	1,9	12,0	M24x1.5	1,0	0,1
	1,6	2,01	20E9306M2A03	80,6	28,2	15,4	37,0	1,9	12,0	M24x1.5	1,0	0,1
	1,6	2,01	20E9306M2A04	85,1	28,2	15,4	41,5	1,9	12,0	M24x1.5	1,0	0,1
	1,6	2,01	20E9306M2A05	91,6	28,2	15,4	48,0	1,9	12,0	M24x1.5	1,0	0,1
	1,6	2,01	20E9306M2A06	115,1	28,2	15,4	71,5	1,9	12,0	M24x1.5	1,0	0,1
	1,6	2,01	20E9306M2A07	120,1	28,2	15,4	76,5	1,9	12,0	M24x1.5	1,0	0,1
	1,6	2,01	20E9306M2A08	126,2	28,2	15,4	82,6	1,9	12,0	M24x1.5	1,0	0,1
	1,6	2,01	20E9306M2A09	131,2	28,2	15,4	87,6	1,9	12,0	M24x1.5	1,0	0,1
	2,3	4,15	20E9306M2B01	55,1	28,2	15,4	11,5	2,8	12,0	M24x1.5	1,0	0,1
	2,3	4,15	20E9306M2B02	56,2	28,2	15,4	12,6	2,8	12,0	M24x1.5	1,0	0,1
	2,3	4,15	20E9306M2B03	80,6	28,2	15,4	37,0	2,8	12,0	M24x1.5	1,0	0,1
	2,3	4,15	20E9306M2B04	85,1	28,2	15,4	41,5	2,8	12,0	M24x1.5	1,0	0,1
	2,3	4,15	20E9306M2B05	91,6	28,2	15,4	48,0	2,8	12,0	M24x1.5	1,0	0,1
	2,3	4,15	20E9306M2B06	95,6	28,2	15,4	52,0	2,8	12,0	M24x1.5	1,0	0,1
	2,3	4,15	20E9306M2B07	100,6	28,2	15,4	57,0	2,8	12,0	M24x1.5	1,0	0,1
	2,3	4,15	20E9306M2B08	110,6	28,2	15,4	67,0	2,8	12,0	M24x1.5	1,0	0,1
	2,3	4,15	20E9306M2B09	115,1	28,2	15,4	71,5	2,8	12,0	M24x1.5	1,0	0,1
	2,3	4,15	20E9306M2B10	120,1	28,2	15,4	76,5	2,8	12,0	M24x1.5	1,0	0,1
	2,3	4,15	20E9306M2B11	126,2	28,2	15,4	82,6	2,8	12,0	M24x1.5	1,0	0,1
	2,3	4,15	20E9306M2B12	131,2	28,2	15,4	87,6	2,8	12,0	M24x1.5	1,0	0,1
	3,4	9,08	20E9306M2C01	55,1	28,2	15,4	11,5	4,0	12,0	M24x1.5	1,0	0,1
	3,4	9,08	20E9306M2C02	80,6	28,2	15,4	37,0	4,0	12,0	M24x1.5	1,0	0,1
	3,4	9,08	20E9306M2C03	85,1	28,2	15,4	41,5	4,0	12,0	M24x1.5	1,0	0,1
	3,4	9,08	20E9306M2C04	95,6	28,2	15,4	52,0	4,0	12,0	M24x1.5	1,0	0,1
	3,4	9,08	20E9306M2C05	100,6	28,2	15,4	57,0	4,0	12,0	M24x1.5	1,0	0,1
	3,4	9,08	20E9306M2C06	110,6	28,2	15,4	67,0	4,0	12,0	M24x1.5	1,0	0,1
	3,4	9,08	20E9306M2C07	115,1	28,2	15,4	71,5	4,0	12,0	M24x1.5	1,0	0,1
	3,4	9,08	20E9306M2C08	120,1	28,2	15,4	76,5	4,0	12,0	M24x1.5	1,0	0,1
	4,6	16,62	20E9306M2D01	55,6	28,2	15,4	12,0	5,3	12,0	M24x1.5	1,0	0,1
	4,6	16,62	20E9306M2D02	80,6	28,2	15,4	37,0	5,3	12,0	M24x1.5	1,0	0,1
	4,6	16,62	20E9306M2D03	95,6	28,2	15,4	52,0	5,3	12,0	M24x1.5	1,0	0,1
4,6	16,62	20E9306M2D04	100,6	28,2	15,4	57,0	5,3	12,0	M24x1.5	1,0	0,1	
4,6	16,62	20E9306M2D05	110,6	28,2	15,4	67,0	5,3	12,0	M24x1.5	1,0	0,1	

Пожалуйста, уточняйте наличие на складе и действующую цену

Ключи под трубки СОЖ для HSK см. на стр. 300

Дополнительные части, стопорные винты для MQL2



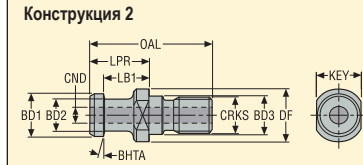
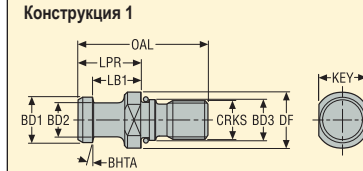
- MQL с коническим соединением, соответствует DIN 69090-3

CND Ø мм	ADIF1 мм²	Обозначение	Размеры в мм									CNT	BHTA°	
			OAL	LB4	LB3	LB2	LB1	BD2	BD1	WF				
2,0	2,01	19MQL2A01	19,4	17,9	13,9	2,4	1,5	5,8	4,0	1,5	M5x0,8	90,0	0,1	
2,0	2,01	19MQL2A02	19,8	17,3	13,6	1,8	2,5	7,8	4,8	1,5	M6x1	90,0	0,1	
2,0	2,01	19MQL2A03	21,0	18,0	13,8	3,0	3,0	9,8	6,8	1,5	M8x1	90,0	0,1	
2,0	2,01	19MQL2A04	21,4	18,4	13,8	3,0	3,0	11,8	8,8	1,5	M10x1	90,0	0,1	
2,0	2,01	19MQL2A05	21,4	17,4	12,8	2,0	4,0	13,8	8,8	1,5	M10x1	90,0	0,1	
2,0	2,01	19MQL2A06	24,2	19,2	14,7	2,0	5,0	15,8	8,8	1,5	M10x1	90,0	0,1	
2,0	2,01	19MQL2A07	24,4	18,4	14,1	2,5	6,0	17,8	8,8	1,5	M10x1	90,0	0,1	
2,9	4,15	19MQL2B01	19,4	17,9	13,9	2,4	1,5	5,8	4,0	2,0	M5x0,8	90,0	0,1	
2,9	4,15	19MQL2B02	19,8	17,3	13,6	1,8	2,5	7,8	4,8	2,0	M6x1	90,0	0,1	
2,9	4,15	19MQL2B03	21,0	18,0	13,8	3,0	3,0	9,8	6,8	2,0	M8x1	90,0	0,1	
2,9	4,15	19MQL2B04	21,4	18,4	13,8	3,0	3,0	11,8	8,8	2,0	M10x1	90,0	0,1	
2,9	4,15	19MQL2B05	21,4	17,4	12,8	2,0	4,0	13,8	8,8	2,0	M10x1	90,0	0,1	
2,9	4,15	19MQL2B06	24,2	19,2	14,7	2,0	5,0	15,8	8,8	2,0	M10x1	90,0	0,1	
2,9	4,15	19MQL2B07	24,4	18,4	14,1	2,5	6,0	17,8	8,8	2,0	M10x1	90,0	0,1	
2,9	4,15	19MQL2B08	28,0	21,0	15,1	4,0	7,0	19,8	8,8	2,0	M10x1	90,0	0,1	
2,9	4,15	19MQL2B09	32,2	22,7	16,2	4,5	9,5	24,8	8,8	2,0	M10x1	90,0	0,1	
2,9	4,15	19MQL2B10	34,3	21,3	16,0	3,5	13,0	31,8	8,8	2,0	M10x1	90,0	0,1	
4,1	9,08	19MQL2C01	21,4	18,4	13,8	3,0	3,0	11,8	8,8	3,0	M10x1	90,0	0,1	
4,1	9,08	19MQL2C02	21,4	17,4	12,8	2,0	4,0	13,8	8,8	3,0	M10x1	90,0	0,1	
4,1	9,08	19MQL2C03	24,2	19,2	14,7	2,0	5,0	15,8	8,8	3,0	M10x1	90,0	0,1	
4,1	9,08	19MQL2C04	24,4	18,4	14,1	2,5	6,0	17,8	8,8	3,0	M10x1	90,0	0,1	
4,1	9,08	19MQL2C05	28,0	21,0	15,1	4,0	7,0	19,8	8,8	3,0	M10x1	90,0	0,1	
4,1	9,08	19MQL2C06	32,2	22,7	16,2	4,5	9,5	24,8	8,8	3,0	M10x1	90,0	0,1	
4,1	9,08	19MQL2C07	34,3	21,3	16,0	3,5	13,0	31,8	8,8	3,0	M10x1	90,0	0,1	
5,4	16,62	19MQL2D01	28,0	21,0	15,1	4,0	7,0	19,8	8,8	4,0	M10x1	90,0	0,1	
5,4	16,62	19MQL2D02	32,2	22,7	16,2	4,5	9,5	24,8	8,8	4,0	M10x1	90,0	0,1	
5,4	16,62	19MQL2D03	34,3	20,8	16,0	3,5	13,5	31,8	8,8	4,0	M10x1	90,0	0,1	

Пожалуйста, уточняйте наличие на складе и действующую цену

Тянущие штанги ISO/ DIN

ISO 7388-3/ DIN 69871



Версия 1 = без отверстия для подачи СОЖ
Версия 2 = с отверстием для подачи СОЖ

Страна шпинделя Для конуса	Обозначение	*	CRKS	Размеры в мм										С		BHTA°	Констр.	KG
				OAL	LPR	LB1	DF	BD3	BD2	BD1	CND	KEY	фаской	радиусом				
DIN 30	PS-I30-75-001	*	M12	44,00	24,00	19,00	17,0	13,0	9,00	13,00	-	14,0	■		15,0	1	0,10	
DIN 40	PS-I40-75-001	*	M16	54,00	26,00	20,00	23,0	17,0	14,00	19,00	-	19,0	■		15,0	1	0,10	
	PS-I40C-75-001		M16	54,00	26,00	20,00	23,0	17,0	14,00	19,00	7,0	19,0	■		15,0	2	0,10	
	PS-I40C-75-002		M16	54,00	26,00	20,00	23,0	17,0	14,00	19,00	7,0	19,0		■	15,0	2	0,10	
	PS-I40C-75-003	**	M16	54,00	29,00	23,00	23,0	17,0	14,00	19,00	7,0	19,0	■		15,0	2	0,10	
DIN 50	PS-I50-75-001	*	M24	74,00	34,00	25,00	36,0	25,0	21,00	28,00	-	30,0	■		15,0	1	0,30	
	PS-I50-75-002	*	M24	74,00	34,00	25,00	36,0	25,0	21,00	28,00	-	30,0		■	15,0	1	0,30	
	PS-I50-75-003	*	M24	74,00	34,00	25,00	36,0	25,0	21,00	28,00	-	30,0		■	15,0	1	0,30	
	PS-I50C-75-001		M24	74,00	34,00	25,00	36,0	25,0	21,00	28,00	11,5	30,0	■		15,0	2	0,30	
	PS-I50C-75-002		M24	74,00	34,00	25,00	36,0	25,0	21,00	28,00	11,5	30,0		■	15,0	2	0,30	

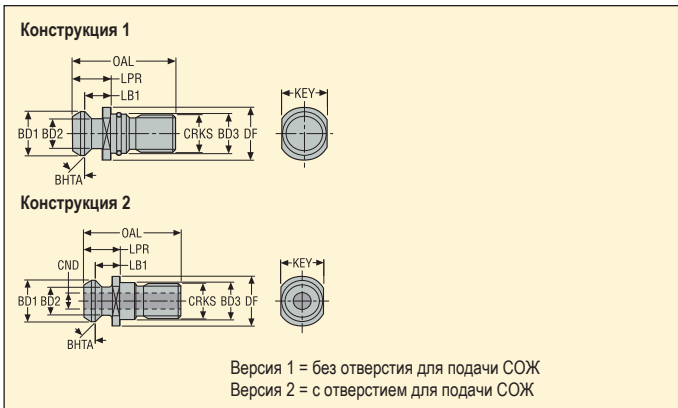
Пожалуйста, уточняйте наличие на складе и действующую цену

* С наружным уплотнительным кольцом

** С наружным и внутренним уплотнительными кольцами

Тянущие штанги ISO/ DIN

ISO 7388-3/ DIN 69871



Сторона шпинделя Для конуса	Обозначение	*	CRKS	Размеры в мм									KEY	С		ВНТА*	Констр.	KG
				OAL	LPR	LB1	DF	BD3	BD2	BD1	CND	фаской		радиусом				
ISO 40	PS-I40C-45-001		M16	44,40	16,40	11,15	22,5	17,0	12,95	18,95	7,35	18,0		■	45,0	2	0,10	
DIN 40	PS-I40C-45-002		M16	41,25	16,25	11,18	21,8	17,0	12,45	18,80	7,0	19,0		■	45,0	2	0,10	
	PS-I40C-45-003		M16	44,11	19,11	14,03	22,0	17,0	12,45	18,80	7,0	19,0		■	45,0	2	0,10	
ISO 50	PS-I50-45-001	*	M24	65,55	25,55	17,95	37,0	25,0	19,60	29,10	—	30,0		■	45,0	1	0,30	
	PS-I50C-45-001		M24	65,55	25,55	17,95	37,0	25,0	19,60	29,10	11,5	30,0		■	45,0	2	0,20	
DIN 50	PS-I50C-45-002		M24	56,35	16,40	11,15	30,0	25,0	12,95	18,95	7,35	26,0		■	45,0	2	0,20	
	PS-I50C-45-003		M24	65,40	25,40	17,78	36,6	25,0	20,83	28,96	10,0	30,15		■	45,0	2	0,30	
	PS-I50C-45-004	**	M24	65,40	25,40	17,78	36,6	25,0	20,83	28,96	10,0	30,15		■	45,0	2	0,20	

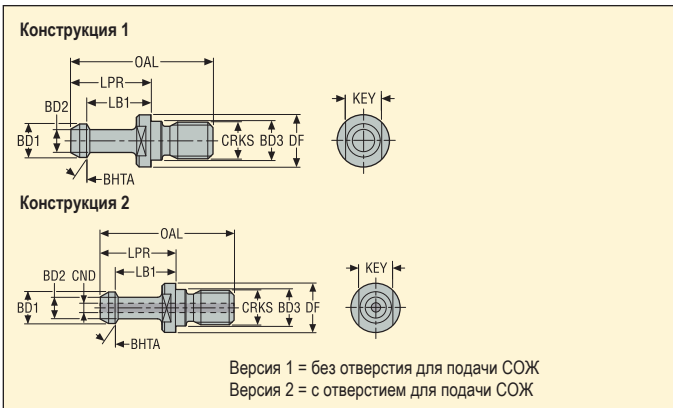
Пожалуйста, уточняйте наличие на складе и действующую цену

* С наружным уплотнительным кольцом

** С внутренним уплотнительным кольцом

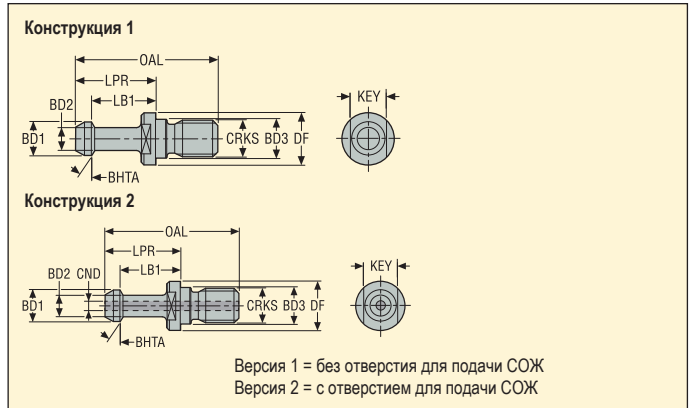
Тянущие штанги DIN

DIN 69871



Страна шпинделя Для конуса	Обозначение	*	CRKS	Размеры в мм										С фаской	С радиусом	ВНТА°	Констр.	KG
				OAL	LPR	LB1	DF	BD3	BD2	BD1	CND	KEY	KEY	KEY				
DIN 50	PS-150-90-001		M24	99,9	59,9	49,9	39,0	25,0	16,0	22,0	-	30,0			0,0	1	0,50	
	PS-150C-90-001		M24	70,0	32,5	26,0	38,5	20,0	13,0	20,0	6,0	30,0	■		0,0	2	0,20	

Пожалуйста, уточняйте наличие на складе и действующую цену



Сторона шпинделя Для конуса	Обозначение	*	Размеры в мм										С фаской		С радиусом	BHTA°	Констр.	KG
			CRKS	OAL	LPR	LB1	DF	BD3	BD2	BD1	CND	KEY						
BT 30	PS-B30-45-001		M12	43,0	23,0	18,0	16,5	12,5	7,0	11,0	-	13,0				45,0	1	0,10
	PS-B30-60-001		M12	43,0	23,0	18,0	16,5	12,5	7,0	11,0	-	13,0				30,0	1	0,10
	PS-B30C-45-001		M12	43,0	23,0	18,0	16,5	12,5	7,0	11,0	3,0	13,0				45,0	2	0,10
	PS-B30C-45-002	**	M12	43,0	23,0	18,0	16,5	13,0	7,0	11,0	2,5	13,0				45,0	2	0,10
	PS-B30C-45-003	*	M12	43,0	23,0	18,0	16,5	12,5	8,0	11,0	4,0	13,0				45,0	2	0,10
	PS-B30C-60-001		M12	43,0	23,0	18,0	16,5	12,5	7,0	11,0	3,0	13,0				30,0	2	0,10
	PS-B30C-60-002		M12	43,0	23,0	18,0	16,5	12,5	7,5	11,0	3,0	13,0				30,0	2	0,10
BT 40	PS-B40-45-001		M16	60,0	35,0	28,0	23,0	17,0	10,0	15,0	-	19,0				45,0	1	0,10
	PS-B40-60-001		M16	60,0	35,0	28,0	23,0	17,0	10,0	15,0	-	19,0				30,0	1	0,10
	PS-B40-90-001		M16	60,0	35,0	28,0	23,0	17,0	10,0	15,0	-	19,0				0,0	1	0,10
	PS-B40C-45-001		M16	60,0	35,0	28,0	23,0	17,0	10,0	15,0	3,0	19,0				45,0	2	0,10
	PS-B40C-60-001		M16	60,0	35,0	28,0	23,0	17,0	10,0	15,0	3,0	19,0				30,0	2	0,10
	PS-B40C-90-001		M16	60,0	35,0	28,0	23,0	17,0	10,0	15,0	3,0	19,0				0,0	2	0,10
BT 50	PS-B50-45-001		M24	85,0	45,0	35,0	38,0	25,0	17,0	23,0	-	30,0				45,0	1	0,30
	PS-B50-60-001		M24	85,0	45,0	35,0	38,0	25,0	17,0	23,0	-	30,0				30,0	1	0,30
	PS-B50-90-001		M24	85,0	45,0	35,0	38,0	25,0	17,0	23,0	-	30,0				0,0	1	0,30
	PS-B50C-45-001		M24	85,0	45,0	35,0	38,0	25,0	17,0	23,0	8,5	30,0				45,0	2	0,30
	PS-B50C-60-001		M24	85,0	45,0	35,0	38,0	25,0	17,0	23,0	9,5	30,0				30,0	2	0,30
	PS-B50C-90-001		M24	71,0	31,0	23,0	36,0	25,0	18,0	24,0	6,0	30,0				0,0	2	0,30
	PS-B50C-90-002		M24	85,0	45,0	35,0	38,0	25,0	17,0	23,0	8,0	30,0				0,0	2	0,30

Пожалуйста, уточняйте наличие на складе и действующую цену

* С наружным уплотнительным кольцом

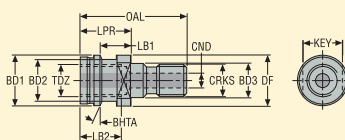
** С наружным и внутренним уплотнительными кольцами

Тянущие штанги DIN

DIN 69871/ DIN 2080



Конструкция 2



Версия 1 = без отверстия для подачи СОЖ
Версия 2 = с отверстием для подачи СОЖ

Страна шпинделя Для конуса	Обозначение	*	CRKS	Размеры в мм										C фаской		TDZ	BHTA°	Констр.	KG
				OAL	LPR	LB1	DF	BD3	BD2	BD1	CND	KEY	радиусом						
CAT/DIN 40, DIN 2080 совместимые	PS-B40C-75-001		M16	53,1	25,1	13,7	25,3	17,0	21,1	25,3	7,35	18,0			M16	15,0	2	0,10	

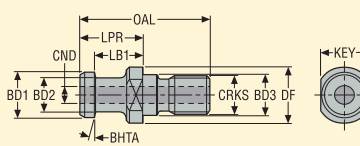
Пожалуйста, уточняйте наличие на складе и действующую цену

Тянущие штанги BT JIS

JIS B 6339



Конструкция 2



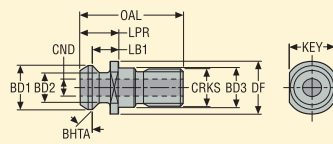
Версия 1 = без отверстия для подачи СОЖ
Версия 2 = с отверстием для подачи СОЖ

Сторона шпинделя Для конуса	Обозначение	*	Размеры в мм										С фаской	С радиусом	ВНТА°	Констр.	KG
			CRKS	OAL	LPR	LB1	DF	BD3	BD2	BD1	CND	KEY					
BT 40	PS-B40C-75-002		M16	54,0	29,0	23,0	23,0	17,0	14,0	19,0	7,0	19,0			15,0	2	0,10
BT 50	PS-B50C-75-001		M24	74,0	34,0	25,0	38,0	25,0	21,0	28,0	11,5	30,0			15,0	2	0,30

Пожалуйста, уточняйте наличие на складе и действующую цену



Конструкция 2



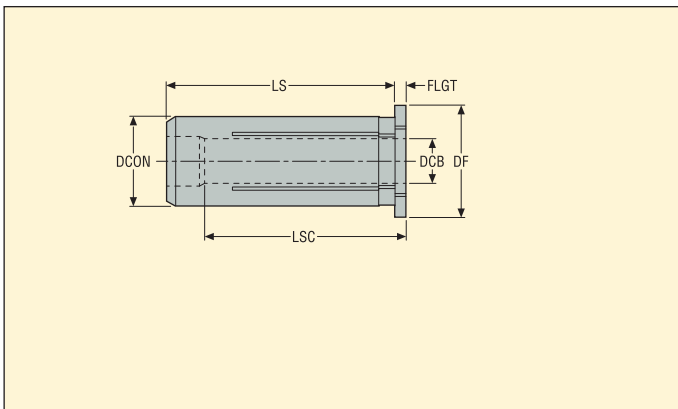
Версия 1 = без отверстия для подачи СОЖ

Версия 2 = с отверстием для подачи СОЖ

Сторона шпинделя Для конуса	Обозначение	*	CRKS	Размеры в мм										С фаской	С радиусом	ВНТА°	Констр.	KG
				OAL	LPR	LB1	DF	BD3	BD2	BD1	CND	KEY						
DIN/CAT 40, ANSI B5-50 метрич. резьба	PS-V40C-45-001		M16	38,0	16,25	11,0	22,0	17,0	12,8	18,8	7,5	17,8			45,0	2	0,10	
DIN/CAT 50, ANSI B5-50 метрич. резьба	PS-V50C-45-001		M24	58,4	25,4	17,8	36,5	17,0	19,45	29,0	11,5	30,0			45,0	2	0,20	

Пожалуйста, уточняйте наличие на складе и действующую цену

НС 5832 – Проставочные втулки для гидрпатронов

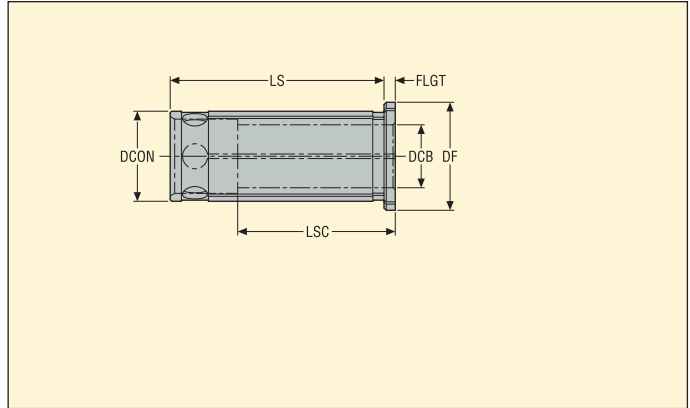


- Биение в зависимости от типа патрона, см. Руководство 45
- Только номинальный диаметр (без диапазона диаметров): допуск хвостовика h6 макс.

Сторона шпинделя DCON мм	Сторона заготовки DCB мм	Обозначение	Размеры в мм			
			LS	FLGT	DF	LSC
12	3	05F58321203	40,0	4,0	16,0	29,0
	4	05F58321204	40,0	4,0	16,0	29,0
	5	05F58321205	40,0	4,0	16,0	29,0
	6	05F58321206	40,0	4,0	16,0	36,0
	8	05F58321208	40,0	4,0	16,0	37,0
	10	05F58321210	40,0	4,0	16,0	40,0
20	3	05F58322003	50,0	4,0	25,0	28,0
	4	05F58322004	50,0	4,0	25,0	28,0
	5	05F58322005	50,0	4,0	25,0	28,0
	6	05F58322006	50,0	4,0	25,0	36,0
	8	05F58322008	50,0	4,0	25,0	37,0
	10	05F58322010	50,0	4,0	25,0	40,0
	12	05F58322012	50,0	4,0	25,0	45,0
	14	05F58322014	50,0	4,0	25,0	45,0
32	16	05F58322016	50,0	4,0	25,0	48,0
	6	05F58323206	60,0	4,0	36,0	36,0
	8	05F58323208	60,0	4,0	36,0	36,0
	10	05F58323210	60,0	4,0	36,0	40,0
	12	05F58323212	60,0	4,0	36,0	45,0
	14	05F58323214	60,0	4,0	36,0	46,0
	16	05F58323216	60,0	4,0	36,0	48,0
	18	05F58323218	60,0	4,0	36,0	49,0
	20	05F58323220	60,0	4,0	36,0	50,0
	25	05F58323225	60,0	4,0	36,0	56,0

Пожалуйста, уточняйте наличие на складе и действующую цену

Проставочные втулки для патронов для силового фрезерования



- Биение 10 мкм макс. на 3 x ØDCB для патронов с проставками
- Только номинальный диаметр (без диапазона диаметров): допуск хвостовика h6 макс.

Страна шпинделя DCON мм	Страна заготовки DCB мм	Обозначение	Размеры в мм			
			LS	FLGT	DF	LSC
20	6	05FPMC2006	47,5	2,5	24,0	30,0
	8	05FPMC2008	47,5	2,5	24,0	32,0
	10	05FPMC2010	47,5	2,5	24,0	35,0
	12	05FPMC2012	47,5	2,5	24,0	35,0
	14	05FPMC2014	47,5	2,5	24,0	35,0
	16	05FPMC2016	47,5	2,5	24,0	40,0
32	10	05FPMC3210	60,5	2,5	36,0	35,0
	12	05FPMC3212	60,5	2,5	36,0	40,0
	14	05FPMC3214	60,5	2,5	36,0	40,0
	16	05FPMC3216	60,5	2,5	36,0	40,0
	18	05FPMC3218	60,5	2,5	36,0	44,0
	20	05FPMC3220	60,5	2,5	36,0	44,0
	25	05FPMC3225	60,5	2,5	36,0	48,0

Пожалуйста, уточняйте наличие на складе и действующую цену

Таблица подбора стопорных винтов для сквозной подачи СОЖ для силового фрезерования:
 выбор винта зависит от используемого патрона и диаметра хвостовика инструмента.

Патроны для силового фрезерования			Для хвостовика Ø мм	Переходники	Стопорные винты для сквозной подачи СОЖ Обозначение
Обозначение	Сторона шпинделя	Сторона заготовки Ø (крепежное отверстие) мм			
HSKA63-PMC20-085	HSK-A63	20	6	05FPMC2006	19BPMC2001A
			8	05FPMC2008	19BPMC2001A
			10	05FPMC2010	19BPMC2001A
			12	05FPMC2012	19BPMC2001A
			14	05FPMC2014	19BPMC2001B
			16	05FPMC2016	19BPMC2001B
			18	-	19BPMC2001B
HSKA63-PMC32-105	HSK-A63	32	10	05FPMC3210	19BPMC3201A
			12	05FPMC3212	19BPMC3201A
			14	05FPMC3214	19BPMC3201B
			16	05FPMC3216	19BPMC3201B
			18	05FPMC3218	19BPMC3201B
			20	05FPMC3220	19BPMC3201B
			25	05FPMC3225	19BPMC3201C
			32	-	19BPMC3201C
HSKA100-PMC20-095	HSK-A100	20	6	05FPMC2006	19BPMC2001A
			8	05FPMC2008	19BPMC2001A
			10	05FPMC2010	19BPMC2001A
			12	05FPMC2012	19BPMC2001A
			14	05FPMC2014	19BPMC2001B
			16	05FPMC2016	19BPMC2001B
			18	-	19BPMC2001B
HSKA100-PMC32-110	HSK-A100	32	10	05FPMC3210	19BPMC3201A
			12	05FPMC3212	19BPMC3201A
			14	05FPMC3214	19BPMC3201B
			16	05FPMC3216	19BPMC3201B
			18	05FPMC3218	19BPMC3201B
			20	05FPMC3220	19BPMC3201B
			25	05FPMC3225	19BPMC3201C
			32	-	19BPMC3201C
HSKA125-PMC32-120	HSK-A125	32	10	05FPMC3210	19BPMC3201A
			12	05FPMC3212	19BPMC3201A
			14	05FPMC3214	19BPMC3201B
			16	05FPMC3216	19BPMC3201B
			18	05FPMC3218	19BPMC3201B
			20	05FPMC3220	19BPMC3201B
			25	05FPMC3225	19BPMC3201C
			32	-	19BPMC3201C

Пожалуйста, уточните наличие на складе и действующую цену

Примечание: знак (-) в колонке Проставочные втулки означает непосредственное крепление патрона / инструмента.

Таблица подбора стопорных винтов для сквозной подачи СОЖ для силового фрезерования:
выбор винта зависит от используемого патроны и диаметра хвостовика инструмента.

Патроны для силового фрезерования			Для хвостовика Ø мм	Переходники	Стопорные винты для сквозной подачи СОЖ Обозначение
Обозначение	Сторона шпинделя	Сторона заготовки Ø (крепежное отверстие) мм			
DIN40ADB-PMC20-060	DIN40 ADB	20	6	05FPMC2006	19BPMC2002A
			8	05FPMC2008	19BPMC2002A
			10	05FPMC2010	19BPMC2002A
			12	05FPMC2012	19BPMC2002A
			14	05FPMC2014	19BPMC2002B
			16	05FPMC2016	19BPMC2002B
			18	-	19BPMC2002B
DIN40ADB-PMC32-095	DIN40 ADB	32	10	05FPMC3210	19BPMC3203A
			12	05FPMC3212	19BPMC3203A
			14	05FPMC3214	19BPMC3203B
			16	05FPMC3216	19BPMC3203B
			18	05FPMC3218	19BPMC3203B
			20	05FPMC3220	19BPMC3203B
			25	05FPMC3225	19BPMC3203C
32	-	19BPMC3203C			
DIN50ADB-PMC20-080	DIN50 ADB	20	6	05FPMC2006	19BPMC2002A
			8	05FPMC2008	19BPMC2002A
			10	05FPMC2010	19BPMC2002A
			12	05FPMC2012	19BPMC2002A
			14	05FPMC2014	19BPMC2002B
			16	05FPMC2016	19BPMC2002B
			18	-	19BPMC2002B
DIN50ADB-PMC32-075	DIN50 ADB	32	10	05FPMC3210	19BPMC3204A
			12	05FPMC3212	19BPMC3204A
			14	05FPMC3214	19BPMC3204B
			16	05FPMC3216	19BPMC3204B
			18	05FPMC3218	19BPMC3204B
			20	05FPMC3220	19BPMC3204B
			25	05FPMC3225	19BPMC3204C
32	-	19BPMC3204C			

Пожалуйста, уточните наличие на складе и действующую цену

Примечание: знак (-) в колонке Проставочные втулки означает непосредственное крепление патрона / инструмента.

Таблица подбора стопорных винтов для сквозной подачи СОЖ для силового фрезерования:
 выбор винта зависит от используемого патроны и диаметра хвостовика инструмента.

Патроны для силового фрезерования			Для хвостовика Ø мм	Переходники	Стопорные винты для сквозной подачи СОЖ Обозначение
Обозначение	Сторона шпинделя	Сторона заготовки Ø (крепежное отверстие) мм			
BT40ADB-PMC20-065	BT40 ADB	20	6	05FPMC2006	19BPMC2002A
			8	05FPMC2008	19BPMC2002A
			10	05FPMC2010	19BPMC2002A
			12	05FPMC2012	19BPMC2002A
			14	05FPMC2014	19BPMC2002B
			16	05FPMC2016	19BPMC2002B
			18	-	19BPMC2002B
BT40ADB-PMC32-090	BT40 ADB	32	10	05FPMC3210	19BPMC3203A
			12	05FPMC3212	19BPMC3203A
			14	05FPMC3214	19BPMC3203B
			16	05FPMC3216	19BPMC3203B
			18	05FPMC3218	19BPMC3203B
			20	05FPMC3220	19BPMC3203B
			25	05FPMC3225	19BPMC3203C
			32	-	19BPMC3203C
BT50ADB-PMC20-085	BT50 ADB	20	6	05FPMC2006	19BPMC2002A
			8	05FPMC2008	19BPMC2002A
			10	05FPMC2010	19BPMC2002A
			12	05FPMC2012	19BPMC2002A
			14	05FPMC2014	19BPMC2002B
			16	05FPMC2016	19BPMC2002B
			18	-	19BPMC2002B
BT50ADB-PMC32-095	BT50 ADB	32	10	05FPMC3210	19BPMC3204A
			12	05FPMC3212	19BPMC3204A
			14	05FPMC3214	19BPMC3204B
			16	05FPMC3216	19BPMC3204B
			18	05FPMC3218	19BPMC3204B
			20	05FPMC3220	19BPMC3204B
			25	05FPMC3225	19BPMC3204C
			32	-	19BPMC3204C

Пожалуйста, уточните наличие на складе и действующую цену

Примечание: знак (-) в колонке Проставочные втулки означает непосредственное крепление патрона / инструмента.

Таблица подбора стопорных винтов для сквозной подачи СОЖ для силового фрезерования:
выбор винта зависит от используемого патроны и диаметра хвостовика инструмента.

Патроны для силового фрезерования			Для хвостовика Ø мм	Переходники	Стопорные винты для сквозной подачи СОЖ Обозначение
Обозначение	Сторона шпинделя	Сторона заготовки Ø (крепежное отверстие) мм			
BT40TFADB-PMC20-065	BT40 TF ADB	20	6	05FPMC2006	19BPMC2002A
			8	05FPMC2008	19BPMC2002A
			10	05FPMC2010	19BPMC2002A
			12	05FPMC2012	19BPMC2002A
			14	05FPMC2014	19BPMC2002B
			16	05FPMC2016	19BPMC2002B
			18	-	19BPMC2002B
BT40TFADB-PMC32-090	BT40 TF ADB	32	10	05FPMC3210	19BPMC3203A
			12	05FPMC3212	19BPMC3203A
			14	05FPMC3214	19BPMC3203B
			16	05FPMC3216	19BPMC3203B
			18	05FPMC3218	19BPMC3203B
			20	05FPMC3220	19BPMC3203B
			25	05FPMC3225	19BPMC3203C
32	-	19BPMC3203C			
BT50TFADB-PMC20-085	BT50 TF ADB	20	6	05FPMC2006	19BPMC2002A
			8	05FPMC2008	19BPMC2002A
			10	05FPMC2010	19BPMC2002A
			12	05FPMC2012	19BPMC2002A
			14	05FPMC2014	19BPMC2002B
			16	05FPMC2016	19BPMC2002B
			18	-	19BPMC2002B
BT50TFADB-PMC32-095	BT50 TF ADB	32	10	05FPMC3210	19BPMC3204A
			12	05FPMC3212	19BPMC3204A
			14	05FPMC3214	19BPMC3204B
			16	05FPMC3216	19BPMC3204B
			18	05FPMC3218	19BPMC3204B
			20	05FPMC3220	19BPMC3204B
			25	05FPMC3225	19BPMC3204C
32	-	19BPMC3204C			

Пожалуйста, уточните наличие на складе и действующую цену

Примечание: знак (-) в колонке Проставочные втулки означает непосредственное крепление патрона / инструмента.

Таблица подбора стопорных винтов для сквозной подачи СОЖ для силового фрезерования:
 выбор винта зависит от используемого патрона и диаметра хвостовика инструмента.

Патроны для силового фрезерования			Для хвостовика Ø мм	Переходники	Стопорные винты для сквозной подачи СОЖ Обозначение
Обозначение	Сторона шпинделя	Сторона заготовки Ø (крепежное отверстие) мм			
C6-PMC20-080	C6	20	6	05FPMC2006	19BPMC2001A
			8	05FPMC2008	19BPMC2001A
			10	05FPMC2010	19BPMC2001A
			12	05FPMC2012	19BPMC2001A
			14	05FPMC2014	19BPMC2001B
			16	05FPMC2016	19BPMC2001B
			18	-	19BPMC2001B
C6-PMC32-100	C6	32	10	05FPMC3210	19BPMC3201A
			12	05FPMC3212	19BPMC3201A
			14	05FPMC3214	19BPMC3201B
			16	05FPMC3216	19BPMC3201B
			18	05FPMC3218	19BPMC3201B
			20	05FPMC3220	19BPMC3201B
			25	05FPMC3225	19BPMC3201C
			32	-	19BPMC3201C
C8-PMC20-080	C8	20	6	05FPMC2006	19BPMC2001A
			8	05FPMC2008	19BPMC2001A
			10	05FPMC2010	19BPMC2001A
			12	05FPMC2012	19BPMC2001A
			14	05FPMC2014	19BPMC2001B
			16	05FPMC2016	19BPMC2001B
			18	-	19BPMC2001B
C8-PMC32-100	C8	32	10	05FPMC3210	19BPMC3201A
			12	05FPMC3212	19BPMC3201A
			14	05FPMC3214	19BPMC3201B
			16	05FPMC3216	19BPMC3201B
			18	05FPMC3218	19BPMC3201B
			20	05FPMC3220	19BPMC3201B
			25	05FPMC3225	19BPMC3201C
			32	-	19BPMC3201C

Пожалуйста, уточните наличие на складе и действующую цену

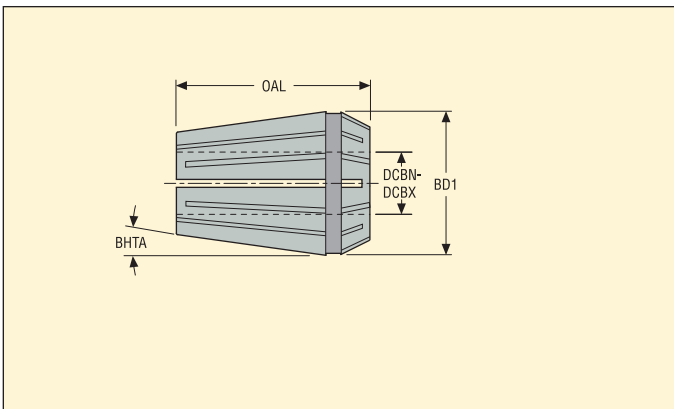
Примечание: знак (-) в колонке Проставочные втулки означает непосредственное крепление патрона / инструмента.

ERHP 5672 – ER HP цанги, без уплотнения

ISO 15488-B



- Биение 3 мкм макс. на 3 x ØDCBN-DCBX в сборе с ER патроном типа ERHP 5672
- Только номинальный диаметр (без диапазона диаметров): допуск хвостовика h10 макс.



Страна шпинделя Типоразмер патрона	Страна заготовки Типоразмер отверстия цанги (DCBN-DCBX мм)	Обозначение	Размеры в мм		BHТА°
			BD1	OAL	
HP 11	1,0	56721101	11,5	18,0	8,0
	1,5	567211015	11,5	18,0	8,0
	2,0	56721102	11,5	18,0	8,0
	2,5	567211025	11,5	18,0	8,0
	3,0	56721103	11,5	18,0	8,0
	3,5	567211035	11,5	18,0	8,0
	4,0	56721104	11,5	18,0	8,0
	4,5	567211045	11,5	18,0	8,0
	5,0	56721105	11,5	18,0	8,0
	5,5	567211055	11,5	18,0	8,0
	6,0	56721106	11,5	18,0	8,0
	6,5	567211065	11,5	18,0	8,0
7,0	56721107	11,5	18,0	8,0	
HP 16	1,0	56721601	17,0	27,5	8,0
	1,5	567216015	17,0	27,5	8,0
	2,0	56721602	17,0	27,5	8,0
	2,5	567216025	17,0	27,5	8,0
	3,0	56721603	17,0	27,5	8,0
	3,5	567216035	17,0	27,5	8,0
	4,0	56721604	17,0	27,5	8,0
	4,5	567216045	17,0	27,5	8,0
	5,0	56721605	17,0	27,5	8,0
	5,5	567216055	17,0	27,5	8,0
	6,0	56721606	17,0	27,5	8,0
	6,5	567216065	17,0	27,5	8,0
	7,0	56721607	17,0	27,5	8,0
	7,5	567216075	17,0	27,5	8,0
	8,0	56721608	17,0	27,5	8,0
	8,5	567216085	17,0	27,5	8,0
	9,0	56721609	17,0	27,5	8,0
	9,5	567216095	17,0	27,5	8,0
	10,0	56721610	17,0	27,5	8,0

Пожалуйста, уточняйте наличие на складе и действующую цену

ERHP 5672 – ER HP цанги, без уплотнения

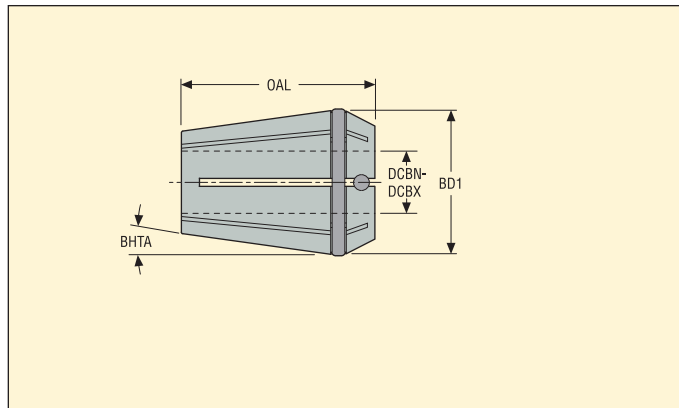
ISO 15488-B

Сторона шпинделя Типоразмер патрона	Сторона заготовки Типоразмер отверстия цанги (DCBN-DCBX мм)	Обозначение	Размеры в мм		BHTA°
			BD1	OAL	
HP 25	2,0	56722502	26,0	34,0	8,0
	2,5	567225025	26,0	34,0	8,0
	3,0	56722503	26,0	34,0	8,0
	3,5	567225035	26,0	34,0	8,0
	4,0	56722504	26,0	34,0	8,0
	4,5	567225045	26,0	34,0	8,0
	5,0	56722505	26,0	34,0	8,0
	5,5	567225055	26,0	34,0	8,0
	6,0	56722506	26,0	34,0	8,0
	6,5	567225065	26,0	34,0	8,0
	7,0	56722507	26,0	34,0	8,0
	7,5	567225075	26,0	34,0	8,0
	8,0	56722508	26,0	34,0	8,0
	8,5	567225085	26,0	34,0	8,0
	9,0	56722509	26,0	34,0	8,0
	9,5	567225095	26,0	34,0	8,0
	10,0	56722510	26,0	34,0	8,0
	11,0	56722511	26,0	34,0	8,0
	12,0	56722512	26,0	34,0	8,0
	13,0	56722513	26,0	34,0	8,0
14,0	56722514	26,0	34,0	8,0	
15,0	56722515	26,0	34,0	8,0	
16,0	56722516	26,0	34,0	8,0	
HP 32	2,0	56723202	33,0	40,0	8,0
	3,0	56723203	33,0	40,0	8,0
	4,0	56723204	33,0	40,0	8,0
	5,0	56723205	33,0	40,0	8,0
	6,0	56723206	33,0	40,0	8,0
	7,0	56723207	33,0	40,0	8,0
	8,0	56723208	33,0	40,0	8,0
	9,0	56723209	33,0	40,0	8,0
	10,0	56723210	33,0	40,0	8,0
	11,0	56723211	33,0	40,0	8,0
	12,0	56723212	33,0	40,0	8,0
	13,0	56723213	33,0	40,0	8,0
	14,0	56723214	33,0	40,0	8,0
	15,0	56723215	33,0	40,0	8,0
	16,0	56723216	33,0	40,0	8,0
	17,0	56723217	33,0	40,0	8,0
	18,0	56723218	33,0	40,0	8,0
	19,0	56723219	33,0	40,0	8,0
	20,0	56723220	33,0	40,0	8,0

Пожалуйста, уточняйте наличие на складе и действующую цену

ERHP 5672 – ER HP цанги, с уплотнением

ISO 15488-A



- Биение 3 мкм макс. на 3 x ØDCBN-DCBX в сборе с ER патроном типа ERHP 5672
- Только номинальный диаметр (без диапазона диаметров): допуск хвостовика h8 макс.

Сторона шпинделя Типоразмер патрона	Сторона заготовки Типоразмер отверстия цанги (DCBN-DCBX мм)	Обозначение	Размеры в мм		BHTA°	
			BD1	OAL		
HP 11	3,0	5672S1103	11,5	18,0	8,0	
	4,0	5672S1104	11,5	18,0	8,0	
	5,0	5672S1105	11,5	18,0	8,0	
	6,0	5672S1106	11,5	18,0	8,0	
HP 16	3,0	5672S1603	17,0	27,5	8,0	
	4,0	5672S1604	17,0	27,5	8,0	
	5,0	5672S1605	17,0	27,5	8,0	
	6,0	5672S1606	17,0	27,5	8,0	
	7,0	5672S1607	17,0	27,5	8,0	
	8,0	5672S1608	17,0	27,5	8,0	
	9,0	5672S1609	17,0	27,5	8,0	
HP 25	3,0	5672S2503	26,0	34,0	8,0	
	4,0	5672S2504	26,0	34,0	8,0	
	5,0	5672S2505	26,0	34,0	8,0	
	6,0	5672S2506	26,0	34,0	8,0	
	7,0	5672S2507	26,0	34,0	8,0	
	8,0	5672S2508	26,0	34,0	8,0	
	9,0	5672S2509	26,0	34,0	8,0	
	10,0	5672S2510	26,0	34,0	8,0	
	11,0	5672S2511	26,0	34,0	8,0	
	12,0	5672S2512	26,0	34,0	8,0	
	13,0	5672S2513	26,0	34,0	8,0	
	14,0	5672S2514	26,0	34,0	8,0	
	15,0	5672S2515	26,0	34,0	8,0	
	16,0	5672S2516	26,0	34,0	8,0	

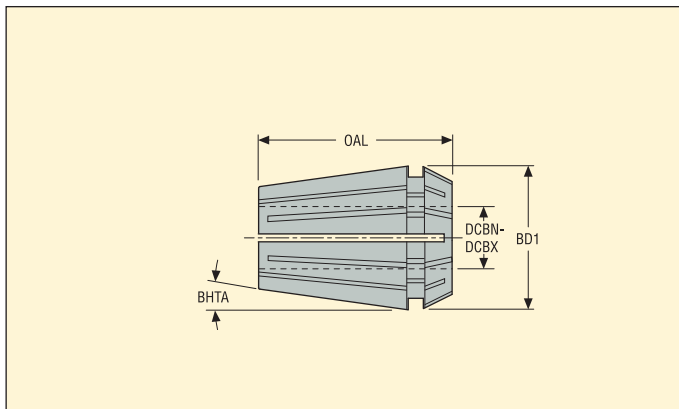
Пожалуйста, уточняйте наличие на складе и действующую цену

ER 5880 – цанги ER

ISO 15488-B



- Биение 10 мкм макс. на 3 x ØDCBN-DCBX в сборе с ER патроном типа ER 5675
- Диапазон зажима -0,5 или -1 мм



Сторона шпинделя Типоразмер патрона	Сторона заготовки Типоразмер отверстия цанги (DCBN-DCBX мм)	Обозначение	Размеры в мм		BHTA°	
			BD1	OAL		
ER 08	0,5-1,0	58800801	8,5	13,5	8,0	
	1,0-1,5	588008015	8,5	13,5	8,0	
	1,5-2,0	58800802	8,5	13,5	8,0	
	2,0-2,5	588008025	8,5	13,5	8,0	
	2,5-3,0	58800803	8,5	13,5	8,0	
	3,0-3,5	588008035	8,5	13,5	8,0	
	3,5-4,0	58800804	8,5	13,5	8,0	
	4,0-4,5	588008045	8,5	13,5	8,0	
	4,5-5,0	58800805	8,5	13,5	8,0	
ER 11	0,5-1,0	58801101	11,3	18,0	8,0	
	1,0-1,5	588011015	11,3	18,0	8,0	
	1,5-2,0	58801102	11,3	18,0	8,0	
	2,0-2,5	588011025	11,3	18,0	8,0	
	2,5-3,0	58801103	11,3	18,0	8,0	
	3,0-3,5	588011035	11,3	18,0	8,0	
	3,5-4,0	58801104	11,3	18,0	8,0	
	4,0-4,5	588011045	11,3	18,0	8,0	
	4,5-5,0	58801105	11,3	18,0	8,0	
	5,0-5,5	588011055	11,3	18,0	8,0	
	5,5-6,0	58801106	11,3	18,0	8,0	
	6,0-6,5	588011065	11,3	18,0	8,0	
	6,5-7,0	58801107	11,3	18,0	8,0	
ER 16	0,5-1,0	58801601	17,0	27,0	8,0	
	1,5-2,0	58801602	17,0	27,0	8,0	
	2,0-3,0	58801603	17,0	27,0	8,0	
	3,0-4,0	58801604	17,0	27,0	8,0	
	4,0-5,0	58801605	17,0	27,0	8,0	
	5,0-6,0	58801606	17,0	27,0	8,0	
	6,0-7,0	58801607	17,0	27,0	8,0	
	7,0-8,0	58801608	17,0	27,0	8,0	
	8,0-9,0	58801609	17,0	27,0	8,0	
		9,0-10,0	58801610	17,0	27,0	8,0

Пожалуйста, уточняйте наличие на складе и действующую цену

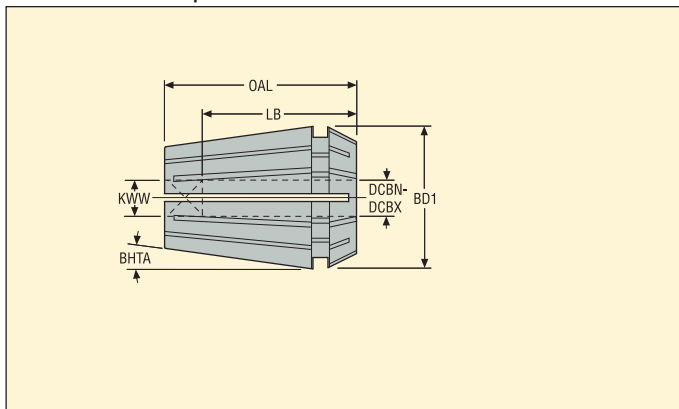
Сторона шпинделя Типоразмер патрона	Сторона заготовки Типоразмер отверстия цанги (DCBN-DCBX мм)	Обозначение	Размеры в мм		BHTA°
			BD1	OAL	
ER 25	1,5-2,0	58802502	25,8	34,0	8,0
	2,0-3,0	58802503	25,8	34,0	8,0
	3,0-4,0	58802504	25,8	34,0	8,0
	4,0-5,0	58802505	25,8	34,0	8,0
	5,0-6,0	58802506	25,8	34,0	8,0
	6,0-7,0	58802507	25,8	34,0	8,0
	7,0-8,0	58802508	25,8	34,0	8,0
	8,0-9,0	58802509	25,8	34,0	8,0
	9,0-10,0	58802510	25,8	34,0	8,0
	10,0-11,0	58802511	25,8	34,0	8,0
	11,0-12,0	58802512	25,8	34,0	8,0
	12,0-13,0	58802513	25,8	34,0	8,0
	13,0-14,0	58802514	25,8	34,0	8,0
	14,0-15,0	58802515	25,8	34,0	8,0
15,0-16,0	58802516	25,8	34,0	8,0	
ER 32	2,0-3,0	58803203	33,0	40,0	8,0
	3,0-4,0	58803204	33,0	40,0	8,0
	4,0-5,0	58803205	33,0	40,0	8,0
	5,0-6,0	58803206	33,0	40,0	8,0
	6,0-7,0	58803207	33,0	40,0	8,0
	7,0-8,0	58803208	33,0	40,0	8,0
	8,0-9,0	58803209	33,0	40,0	8,0
	9,0-10,0	58803210	33,0	40,0	8,0
	10,0-11,0	58803211	33,0	40,0	8,0
	11,0-12,0	58803212	33,0	40,0	8,0
	12,0-13,0	58803213	33,0	40,0	8,0
	13,0-14,0	58803214	33,0	40,0	8,0
	14,0-15,0	58803215	33,0	40,0	8,0
	15,0-16,0	58803216	33,0	40,0	8,0
	16,0-17,0	58803217	33,0	40,0	8,0
	17,0-18,0	58803218	33,0	40,0	8,0
18,0-19,0	58803219	33,0	40,0	8,0	
19,0-20,0	58803220	33,0	40,0	8,0	
ER 40	3,0-4,0	58804004	41,0	46,0	8,0
	4,0-5,0	58804005	41,0	46,0	8,0
	5,0-6,0	58804006	41,0	46,0	8,0
	6,0-7,0	58804007	41,0	46,0	8,0
	7,0-8,0	58804008	41,0	46,0	8,0
	8,0-9,0	58804009	41,0	46,0	8,0
	9,0-10,0	58804010	41,0	46,0	8,0
	10,0-11,0	58804011	41,0	46,0	8,0
	11,0-12,0	58804012	41,0	46,0	8,0
	12,0-13,0	58804013	41,0	46,0	8,0
	13,0-14,0	58804014	41,0	46,0	8,0
	14,0-15,0	58804015	41,0	46,0	8,0
	15,0-16,0	58804016	41,0	46,0	8,0
	16,0-17,0	58804017	41,0	46,0	8,0
	17,0-18,0	58804018	41,0	46,0	8,0
	18,0-19,0	58804019	41,0	46,0	8,0
	19,0-20,0	58804020	41,0	46,0	8,0
	20,0-21,0	58804021	41,0	46,0	8,0
21,0-22,0	58804022	41,0	46,0	8,0	
22,0-23,0	58804023	41,0	46,0	8,0	
23,0-24,0	58804024	41,0	46,0	8,0	
24,0-25,0	58804025	41,0	46,0	8,0	
25,0-26,0	58804026	41,0	46,0	8,0	

Пожалуйста, уточняйте наличие на складе и действующую цену

TCER 393.14 – цанги ER для метчиков с квадратными хвостовиками – Метрические



• Для метчиковых патронов TCER 5867



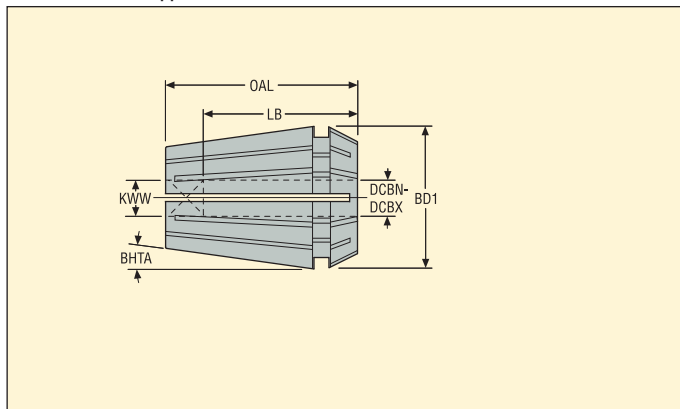
Сторона шпинделя Типоразмер патрона	Сторона заготовки DCBN-DCBX мм	Обозначение	Размеры в мм				*	BHTA°
			LB	BD1	KWW	OAL		
ER 11	2,5-2,5	393.14-11D025X021	12,0	11,3	2,1	18,0		8,0
	2,8-2,8	393.14-11D028X021	12,0	11,3	2,1	18,0		8,0
	3,5-3,5	393.14-11D035X027	14,0	11,3	2,7	18,0		8,0
	4,0-4,0	393.14-11D040X030	14,0	11,3	3,0	18,0		8,0
	4,0-4,0	393.14-11D040X0315	14,0	11,3	3,1	18,0		8,0
	4,5-4,5	393.14-11D045X034	14,0	11,3	3,4	18,0		8,0
	5,0-5,0	393.14-11D050X040	14,0	11,3	4,0	18,0		8,0
6,0-6,0	393.14-11D060X049	14,0	11,3	4,9	18,0		8,0	
ER 20	3,5-3,5	393.14-20D035X027	14,0	20,8	2,7	31,5		8,0
	4,0-4,0	393.14-20D040X0315	15,0	20,8	3,2	31,5		8,0
	4,5-4,5	393.14-20D045X034	18,0	20,8	3,4	31,5		8,0
	5,0-5,0	393.14-20D050X040	18,0	20,8	4,0	31,5		8,0
	5,5-5,5	393.14-20D055X043	18,0	20,8	4,3	31,5		8,0
	6,0-6,0	393.14-20D060X049	18,0	20,8	4,9	31,5		8,0
	6,3-6,3	393.14-20D063X050	18,0	20,8	5,0	31,5		8,0
	7,0-7,0	393.14-20D070X055	18,0	20,8	5,5	31,5		8,0
	7,1-7,1	393.14-20D071X056	18,0	20,8	5,6	31,5		8,0
	8,0-8,0	393.14-20D080X063	22,0	20,8	6,3	31,5		8,0
	9,0-9,0	393.14-20D090X071	22,0	20,8	7,1	31,5		8,0
10,0-10,0	393.14-20D100X080	25,0	20,8	8,0	31,5		8,0	
ER 25	6,0-6,0	393.14-25D060X049	18,0	25,8	4,9	34,0		8,0
	7,0-7,0	393.14-25D070X055	18,0	25,8	5,5	34,0		8,0
	8,0-8,0	393.14-25D080X063	22,0	25,8	6,3	34,0		8,0
	9,0-9,0	393.14-25D090X071	22,0	25,8	7,1	34,0		8,0
	10,0-10,0	393.14-25D100X080	25,0	25,8	8,0	34,0		8,0
	11,0-11,0	393.14-25D110X090	25,0	25,8	9,0	34,0		8,0
	11,2-11,2	393.14-25D112X090	24,8	25,8	9,0	34,0		8,0
	12,0-12,0	393.14-25D120X090	25,0	25,8	9,0	34,0		8,0
	12,5-12,5	393.14-25D125X100	24,8	25,8	10,0	34,0		8,0
	14,0-14,0	393.14-25D140X112	25,0	25,8	11,2	34,0		8,0
16,0-16,0	393.14-25D160X120	25,0	25,8	12,0	34,0		8,0	
ER 40	12,0-12,0	393.14-40D120X090	25,0	41,0	9,0	46,0		8,0
	12,5-12,5	393.14-40D125X100	24,8	41,0	10,0	46,0		8,0
	14,0-14,0	393.14-40D140X112	25,0	41,0	11,2	46,0		8,0
	16,0-16,0	393.14-40D160X125	25,0	41,0	12,5	46,0		8,0
	18,0-18,0	393.14-40D180X145	25,0	41,0	14,5	46,0		8,0
	20,0-20,0	393.14-40D200X160	28,0	41,0	16,0	46,0		8,0
	22,0-22,0	393.14-40D220X180	28,0	41,0	18,0	46,0		8,0

Пожалуйста, уточняйте наличие на складе и действующую цену

TCER 393.14 – цанги ER для метчиков с квадратными хвостовиками – Дюймовые



• Для метчиковых патронов TCER 5867

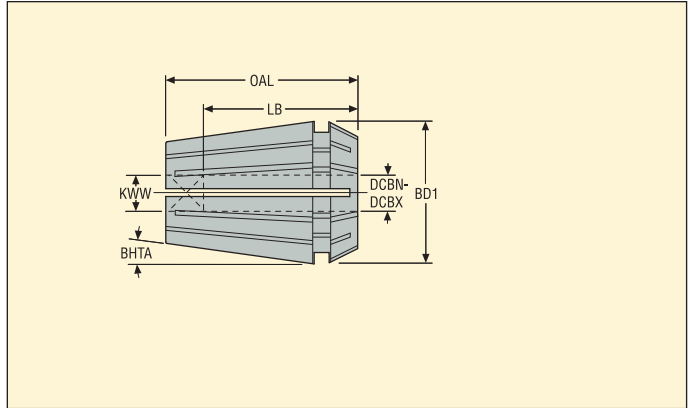


Сторона шпинделя Типоразмер патрона	Номер продукта (для заказа)	Обозначение	DCBN-DCBX дюйм	Размеры в мм				*	BHTA°
				KWW	BD1	LB	OAL		
ER 11	03131636	393.14-11D025X021	0.098-0.098	0.083	0.445	0.472	0.709		8,0
	03131670	393.14-11D040X0315	0.157-0.157	0.122	0.445	0.551	0.709		8,0
	03131671	393.14-11D050X040	0.197-0.197	0.157	0.445	0.551	0.709		8,0
ER 20	03131672	393.14-20D035X027	0.138-0.138	0.106	0.819	0.551	1.240		8,0
	03131673	393.14-20D040X0315	0.157-0.157	0.124	0.819	0.591	1.240		8,0
	03131674	393.14-20D050X040	0.197-0.197	0.157	0.819	0.709	1.240		8,0
	03131675	393.14-20D055X043	0.217-0.217	0.169	0.819	0.709	1.240		8,0
	03131676	393.14-20D063X050	0.248-0.248	0.197	0.819	0.709	1.240		8,0
	03131677	393.14-20D071X056	0.280-0.280	0.220	0.819	0.709	1.240		8,0
ER 25	03131691	393.14-25D060X049	0.236-0.236	0.193	1.016	0.709	1.339		8,0
	03131692	393.14-25D070X055	0.276-0.276	0.217	1.016	0.709	1.339		8,0
	03131693	393.14-25D112X090	0.441-0.441	0.354	1.016	0.976	1.339		8,0
	03131694	393.14-25D125X100	0.492-0.492	0.394	1.016	0.976	1.339		8,0
ER 40	03131695	393.14-40D125X100	0.492-0.492	0.394	1.614	0.976	1.811		8,0
ER 50	03131696	393.14-50D220X180	0.866-0.866	0.709	1.969	1.614	2.362		8,0
	03131697	393.14-50D250X200	0.984-0.984	0.787	1.969	1.614	2.362		8,0
	03131698	393.14-50D280X220	1.102-1.102	0.866	1.969	1.614	2.362		8,0
	03131699	393.14-50D320X240	1.260-1.260	0.945	1.969	1.614	2.362		8,0
	03131700	393.14-50360	1.417-1.417	-	1.969	1.614	2.362	*	8,0

Пожалуйста, уточните наличие на складе и действующую цену

* Держатели с обозначением ER 50 393.14-50360 без отверстия под квадратный хвостовик аналогичны простым цангам ER. Для хвостовика метчика $\varnothing 1.417$, установка хвостовика в квадрат 1.141".

TCER A393.14 – цанги ER для метчиков с квадратными хвостовиками – Дюймовые

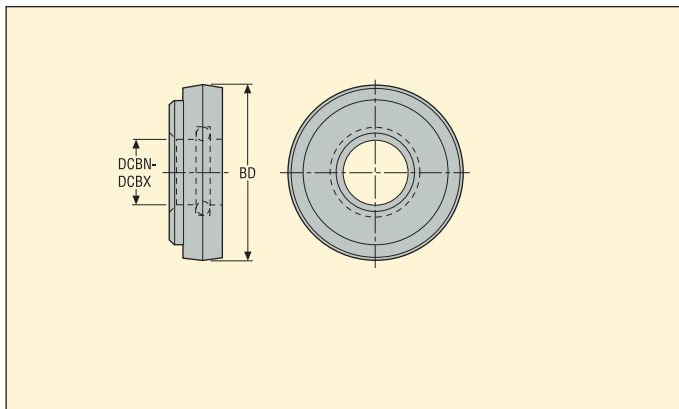


- Для метчиковых патронов TCER 5867

Сторона шпинделя Типоразмер патрона	Номер продукта (для заказа)	Обозначение	DCBN-DCBX дюйм	Размеры в мм				BHTA°	
				KWW	BD1	LB	OAL		
ER 11	03131719	A393.14-11-0-6NO	0.141-0.141	0.110	0.445	0.551	0.709	8,0	
	03131720	A393.14-11-8NO	0.168-0.168	0.131	0.445	0.551	0.709	8,0	
	03131721	A393.14-11-10NO	0.194-0.194	0.152	0.445	0.551	0.709	8,0	
ER 20	03131722	A393.14-20-8NO	0.168-0.168	0.131	0.819	0.709	1.240	8,0	
	03131723	A393.14-20-10NO	0.194-0.194	0.152	0.819	0.701	1.240	8,0	
	03131724	A393.14-20-12NO	0.220-0.220	0.165	0.819	0.701	1.240	8,0	
	03131725	A393.14-20-1/4	0.255-0.255	0.191	0.819	0.701	1.240	8,0	
	03131726	A393.14-20-5/16	0.318-0.318	0.238	0.819	0.858	1.240	8,0	
	03131727	A393.14-20-7/16	0.323-0.323	0.242	0.819	0.858	1.240	8,0	
	03131728	A393.14-20-1/2	0.367-0.367	0.275	0.819	0.866	1.240	8,0	
	03131733	A393.14-20-3/8	0.381-0.381	0.286	0.819	0.858	1.240	8,0	
ER 25	03131738	A393.14-25-1/4	0.255-0.255	0.191	1.016	0.701	1.339	8,0	
	03131739	A393.14-25-5/16	0.318-0.318	0.238	1.016	0.858	1.339	8,0	
	03131741	A393.14-25-7/16	0.323-0.323	0.242	1.016	0.858	1.339	8,0	
	03131742	A393.14-25-1/2	0.367-0.367	0.275	1.016	0.858	1.339	8,0	
	03131743	A393.14-25-3/8	0.381-0.381	0.286	1.016	0.858	1.339	8,0	
	03131744	A393.14-25-9/16	0.429-0.429	0.322	1.016	0.976	1.339	8,0	
	03131745	A393.14-25-1/8P	0.437-0.437	0.328	1.016	0.976	1.339	8,0	
	03131746	A393.14-25-5/8	0.480-0.480	0.360	1.016	0.976	1.339	8,0	
	03131747	A393.14-25-3/4	0.590-0.590	0.442	1.016	0.976	1.339	8,0	
ER 40	03131748	A393.14-40-5/8	0.480-0.480	0.360	1.614	0.976	1.811	8,0	
	03131749	A393.14-40-1/2P	0.687-0.687	0.515	1.614	0.976	1.811	8,0	
	03131750	A393.14-40-M18	0.542-0.542	0.406	1.614	0.976	1.811	8,0	
	03131751	A393.14-40-1/8P	0.562-0.562	0.421	1.614	0.976	1.811	8,0	
	03131752	A393.14-40-3/4	0.590-0.590	0.442	1.614	0.976	1.811	8,0	
	03131753	A393.14-40-M20	0.652-0.652	0.489	1.614	0.976	1.811	8,0	
	03131754	A393.14-40-7/8	0.697-0.697	0.523	1.614	0.976	1.811	8,0	
	03131755	A393.14-40-3/8P	0.700-0.700	0.531	1.614	0.976	1.811	8,0	
	03131756	A393.14-40-M24	0.760-0.760	0.570	1.614	1.094	1.811	8,0	
	03131757	A393.14-40-1	0.800-0.800	0.600	1.614	1.094	1.811	8,0	

Пожалуйста, уточняйте наличие на складе и действующую цену

ER 5875 – уплотнительные кольца ER – Метрические



- Для установки вместе с уплотнительными цапгами ER, для метчиковых патронов TCER 5867 и ER цапговых патронов ER 5675

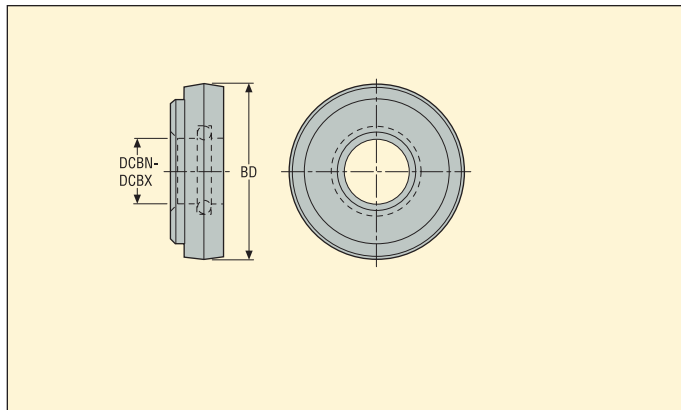
Для уплотнительной гайки размера	Уплотнение DCBN-DCBX мм	Обозначение	BD мм
ER 16	4,5-5,0	01B58751605	13,0
	5,5-6,0	01B58751606	13,0
	6,5-7,0	01B58751607	13,0
	7,5-8,0	01B58751608	13,0
	8,5-9,0	01B58751609	13,0
	9,5-10,0	01B58751610	13,0
ER 20	4,0-4,5	01B587520045	16,0
	4,5-5,0	01B58752005	16,0
	5,5-6,0	01B58752006	16,0
	6,5-7,0	01B58752007	16,0
	7,0-7,5	01B587520075	16,0
	7,5-8,0	01B58752008	16,0
	8,5-9,0	01B58752009	16,0
	9,5-10,0	01B58752010	16,0
ER 25	4,5-5,0	01B58752505	21,0
	5,5-6,0	01B58752506	21,0
	6,5-7,0	01B58752507	21,0
	7,5-8,0	01B58752508	21,0
	8,5-9,0	01B58752509	21,0
	9,5-10,0	01B58752510	21,0
	10,5-11,0	01B58752511	21,0
	11,5-12,0	01B58752512	21,0
	13,5-14,0	01B58752514	21,0
15,5-16,0	01B58752516	21,0	
ER 32	4,5-5,0	01B58753205	27,0
	5,5-6,0	01B58753206	27,0
	6,5-7,0	01B58753207	27,0
	7,5-8,0	01B58753208	27,0
	8,5-9,0	01B58753209	27,0
	9,5-10,0	01B58753210	27,0
	10,5-11,0	01B58753211	27,0
	11,5-12,0	01B58753212	27,0
	13,5-14,0	01B58753214	27,0
	15,5-16,0	01B58753216	27,0
	17,5-18,0	01B58753218	27,0
	19,5-20,0	01B58753220	27,0

Пожалуйста, уточняйте наличие на складе и действующую цену

Уплотнительные гайки см. в разделе с цапговыми патронами ER, а также - с метчиковыми патронами.

Внимание: Уплотнительные кольца типоразмеров ER 40 и ER 50 доступны только по запросу. Недоступно в типоразмерах ER 08 и ER 11.

ER 5875 – уплотнительные кольца ER – Дюймовые



- Для установки вместе с уплотнительными цапгами ER, для метчиковых патронов TCER 5867 и ER цапговых патронов ER 5675

Для уплотнительной гайки размера	Уплотнение DCBN-DCBX дюйм	Номер продукта (для заказа)	Обозначение	BD дюйм
ER 16	0.177-0.197	00029961	01B58751605	0.512
	0.217-0.236	00030314	01B58751606	0.512
	0.256-0.276	00029963	01B58751607	0.512
	0.295-0.315	00030315	01B58751608	0.512
	0.335-0.354	00029967	01B58751609	0.512
	0.374-0.394	00029968	01B58751610	0.512
ER 20	0.157-0.177	03131184	01B587520045	0.630
	0.177-0.197	03131182	01B58752005	0.630
	0.217-0.236	02427909	01B58752006	0.630
	0.256-0.276	02451138	01B58752007	0.630
	0.276-0.295	03131185	01B587520075	0.630
	0.295-0.315	02465404	01B58752008	0.630
	0.335-0.354	02700032	01B58752009	0.630
	0.374-0.394	02685743	01B58752010	0.630
ER 25	0.177-0.197	00029973	01B58752505	0.827
	0.217-0.236	00029978	01B58752506	0.827
	0.256-0.276	00029981	01B58752507	0.827
	0.295-0.315	00029982	01B58752508	0.827
	0.335-0.354	00029983	01B58752509	0.827
	0.374-0.394	00029992	01B58752510	0.827
	0.413-0.433	00029998	01B58752511	0.827
	0.453-0.472	00030000	01B58752512	0.827
	0.531-0.551	00088809	01B58752514	0.827
	0.610-0.630	00030010	01B58752516	0.827
ER 32	0.177-0.197	00030017	01B58753205	1.063
	0.217-0.236	00030316	01B58753206	1.063
	0.256-0.276	00030020	01B58753207	1.063
	0.295-0.315	00030023	01B58753208	1.063
	0.335-0.354	00030026	01B58753209	1.063
	0.374-0.394	00030028	01B58753210	1.063
	0.413-0.433	00030317	01B58753211	1.063
	0.453-0.472	00003370	01B58753212	1.063
	0.531-0.551	00057876	01B58753214	1.063
	0.610-0.630	00030319	01B58753216	1.063
	0.689-0.709	00030320	01B58753218	1.063
	0.768-0.787	00030321	01B58753220	1.063

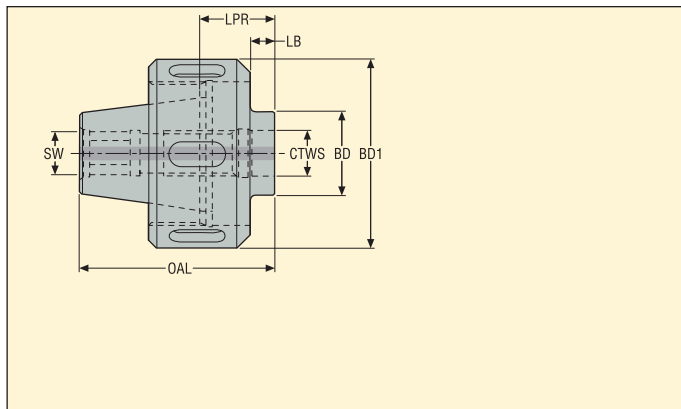
Пожалуйста, уточняйте наличие на складе и действующую цену

Уплотнительные гайки см. в разделе с цапговыми патронами ER, а также - с метчиковыми патронами.

Внимание: Уплотнительные кольца типоразмеров ER 40 и ER 50 доступны только по запросу. Недоступно в типоразмерах ER 08 и ER 11.

М 5820 – Адаптеры ER-Combimaster

ER/ ISO 15488



- Сборка, готовая к использованию
- Для шпинделей и цанговых патронов ER

Сторона шпинделя Типоразмер патрона	Сторона заготовки Combimaster CTWS	Обозначение	Размеры в мм						Отв. под чип	KG
			LPR	LB	BD	BD1	OAL	SW		
ER 25	M8	BE025582008005	14,5	5,0	13,5	42,0	39,5	10,0	0	0,20
	M10	BE025582010005	14,5	5,0	18,5	42,0	39,5	10,0	0	0,20
	M12	BE025582012005	14,5	5,0	23,0	42,0	39,5	10,0	0	0,20
ER 32	M10	BE032582010005	15,5	5,0	18,5	50,0	46,5	10,0	0	0,40
	M12	BE032582012005	15,5	5,0	23,0	50,0	46,5	10,0	0	0,40
	M16	BE032582016005	15,5	5,0	30,0	50,0	46,5	10,0	0	0,40
ER 40	M12	BE040582012005	16,5	5,0	23,0	63,0	52,5	10,0	0	0,70
	M16	BE040582016005	16,5	5,0	30,0	63,0	52,5	10,0	0	0,70
	M20	BE040582020005	16,5	5,0	36,5	63,0	52,5	10,0	0	0,60

Доп. части*

Для размера	Наконечник	Ключ 1	Ключ 2	Ключ (под головку)
ER 25	03ER042	03B587312	03BR042	03DYO20200
ER 32	03ER050	03B587316	03BR050	03DYO20200
ER 40	03ER063	03B587325	03BR063	03DYO20200

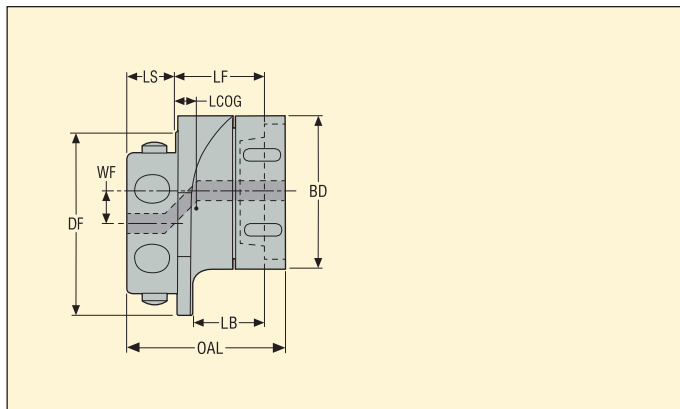
Пожалуйста, уточняйте наличие на складе и действующую цену

* Динамометрический ключ состоит из ручки и сменной части.

Моменты затяжки см. на стр.299. Наконечник и ключ (2) прочно скрепляются при помощи запорного механизма.

BA – адаптеры BA-GL

BA



- Для крепления токарных головок GL50 на держатели Steadyline® BA
- Каждый адаптер доступен в двух исполнениях с различным вылетом "WF": используйте максимально возможный из доступных
- Сквозная подача СОЖ

Сторона шпинделя	Сторона заготовки Типоразмер GL	Обозначение	Размеры в мм								Отв. под чип	 KG
			WF	LF	DF	BD	LB	LS	OAL	LCOG		
BA060	GL50	BA060-05-27-GL50	5,0	27,0	60,0	50,0	21,5	16,0	50,4	5,8	0	0,60
	GL50	BA060-10-27-GL50	10,0	27,0	60,0	50,0	21,5	16,0	50,4	5,8	0	0,60
BA080	GL50	BA080-15-27-GL50	15,0	27,0	80,0	50,0	21,5	22,0	56,4	1,4	0	0,90
	GL50	BA080-23-27-GL50	23,0	27,0	80,0	50,0	21,5	22,0	56,4	1,4	0	0,90
BA100	GL50	BA100-28-29-GL50	28,0	29,0	100,0	50,0	21,5	25,0	61,4	-1,3	0	1,50
	GL50	BA100-38-29-GL50	38,0	29,0	100,0	50,0	21,5	25,0	61,4	-1,2	0	1,50

Доп. части

Комплектующие

Для	Сменная головка	Ключ (под головку)	Для	Ключ
GL50	SL00-50	SL00-50.550	GL50	SL50

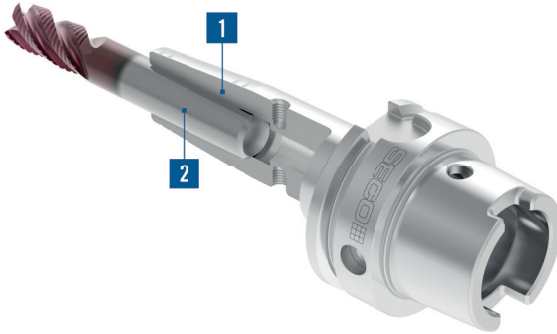
Пожалуйста, уточняйте наличие на складе и действующую цену

Основа: принцип действия термооправки

Внутренний диаметр [1] держателя Shrinkfit должен быть немного меньше диаметра хвостовика [2] режущего инструмента.

При помещении хвостовика в индуктор [3] и запуске цикла внутреннее отверстие нагревается из-за локального сильного магнитного поля [4].

Внутренний диаметр увеличится. После этого хвостовик режущего инструмента можно легко вставить в держатель. По мере охлаждения держателя возникающее тепловое сжатие оказывает огромное равномерное давление на всю поверхность хвостовика инструмента.



Почему следует выбрать термоусадочное устройство Easyshrink Evo?

Простые в использовании:

- Plug-and-Play
- Автоматические или ручные циклы нагрева
- Простой интерфейс
- Эргономика

Производительность:

- Быстрая усадка и разжатие хвостовиков $\varnothing 3 - 32$ мм (доступны дюймовые версии) из стали, HSS, тяжелого металла или твердого сплава с держателями Seco Tools*
- Быстрое охлаждение инструмента и держателя

Производительность:

- Оптимизированный цикл нагрева, позволяющий избежать перегрева, минимальное энергопотребление
 - Обогрев, расположенный в области зажима (более быстрое охлаждение / ограниченная передача тепла держателю и режущему инструменту / минимальное потребление энергии)
 - Концепция Monobloc, обеспечивающая более высокую точность
- * Это устройство оптимизировано для использования со всеми стандартными держателями инструментов Seco Tools, для держателей других производителей необходима настройка и проверка*

Easyshrink® Evo (ZFM30IN10)

ХАРАКТЕРИСТИКИ

Мощность: 20 кВт для усадки и разжатия инструмента $\varnothing 3 - 32$ мм

Возможность: Хвостовик $\varnothing 3-32$ мм

Макс. длина усадки: 430-490 мм

Максимальный интерфейс станка: HSK-A125

Размеры (Ш х Г х В): 317 x 943 x 920 мм

Масса: 50 кг

Время охлаждения: ± 7 минут с охлаждающими конусами



КОМПЛЕКТ ПОСТАВКИ

6 стандартных теплофокусирующих упоров для $\varnothing 3 - \varnothing 32$ мм

8 стопорных стержней

2 охлаждающих конуса

1 пара перчаток

1 инструкция по эксплуатации

СОЕДИНЕНИЯ

Устройство работает с напряжением AC 3x400V (+/-10%) + PE/28A/50-60Hz.

Для работы устройства в электросети с другим напряжением требуется использовать переходник ZFM30IN30 (приобретается отдельно):

Входное напряжение: 3 x 208 / 240 / 480 / 600 VAC + GND/28 amp/50-60Hz

Выходное напряжение: AC 3x400V + PE/28A/50-60Hz

- 3-метровый кабель в комплекте

- Требуется воздух 3 - 6 бар / труба $\varnothing 10$ мм

Блок охлаждения (ZFM30RE1) — Дополнительное оборудование

ХАРАКТЕРИСТИКИ

Время охлаждения: ± 1 мин

Стол удлинения: Позволяет хранить 5 контактных втулок и 1 охлаждающую чашку

Размеры блока охлаждения (Ш х Г х В): 314 x 630 x 285 мм

Масса: 35 кг



КОМПЛЕКТ ПОСТАВКИ

- Блок охлаждения

- Держатель трубок

- 2 охлаждающих конуса

- Стол удлинения

СОЕДИНЕНИЯ

Непосредственно к специальному разъему на Easyshrink® Evo

Комплектующие

Важно: Эти принадлежности, относящиеся к держателям инструмента с термооправкой Shrinkfit, необходимо заказывать отдельно для системы Easyshrink® Evo

Оребренные опоры

В зависимости от типа конуса станка, используемого для термоусадочных держателей.

Установите держатель на опорный модуль.

Доступно для всех типов держателей (HSK-A-B-C-D-E-F 32-40-50-63-80-100-125 / DIN 30-40-50 / CAT 30-40-50 / Capto C 3-4-5-6-8)



Контактная втулка

В зависимости от типа и размера используемого держателя инструмента Shrinkfit.

Требуется для отвода тепла от патрона к конусам охлаждения..

Доступно для всех типов термопатронов и диаметров (5403 ~5603 ~ SFD / 5402 ~ 5602 ~ SFD...-L1 / 5403M ~ 5403M1 ~ 5403M2~ SFD...M / 5600 ~ 5600P ~ SFR/ 5801 ~ SFS)



Запасные части

Стопорные стержни

Позволяет устанавливать глубину термоусадки инструмента.

4 стопорных стержня с передней частью 2,5 мм и 4 стопорных стержня с передней частью 5 мм, обеспечивающих диапазон термоусадки от 0 до 240 мм: 0-60 / 60-120 / 120-180 / 180-240 мм



Конус воздушного охлаждения

Направьте поток воздуха к передней части держателя для охлаждения.



Теплофокусирующ. упор

Расщепленный магнитный изолятор, позволяющий создавать магнитное поле на передней части держателя инструмента и оптимизировать нагрев инструментов, у которых передняя часть больше, чем хвостовик.

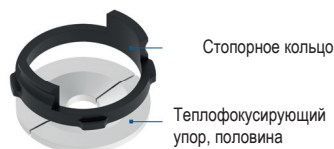
Доступно для термоусадочных державок $\varnothing 3$ - $\varnothing 32$ мм



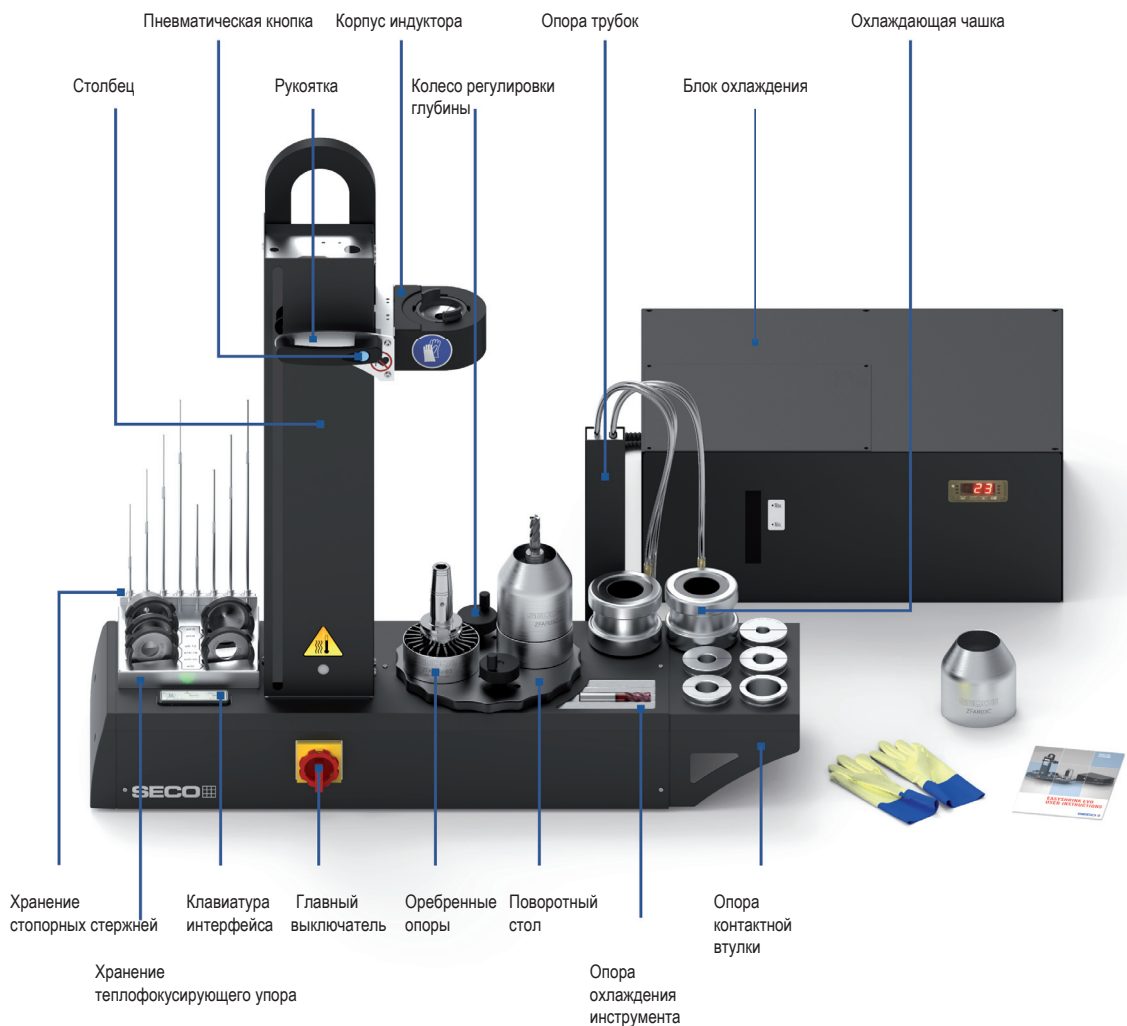
Теплофокусирующий упор со шлицем

Расщепленный магнитный изолятор, позволяющий создавать магнитное поле на передней части держателя инструмента и оптимизировать нагрев инструментов, у которых передняя часть больше, чем хвостовик.

Для теплофокусирующего упора со шлицем необходимо заказать стопорное кольцо.



Общий обзор



Функции Easyshrink® Evo

Стопорные стержни

Разный размер стопорных стержней упрощает регулировку глубины инструмента в держателе

Индуктор

Быстрый и оптимизированный цикл термоусадки-разжатия для инструментов из стали, быстрорежущей стали, тяжелого металла или твердого сплава с держателями Seco Tools

Теплофокусирующий упор

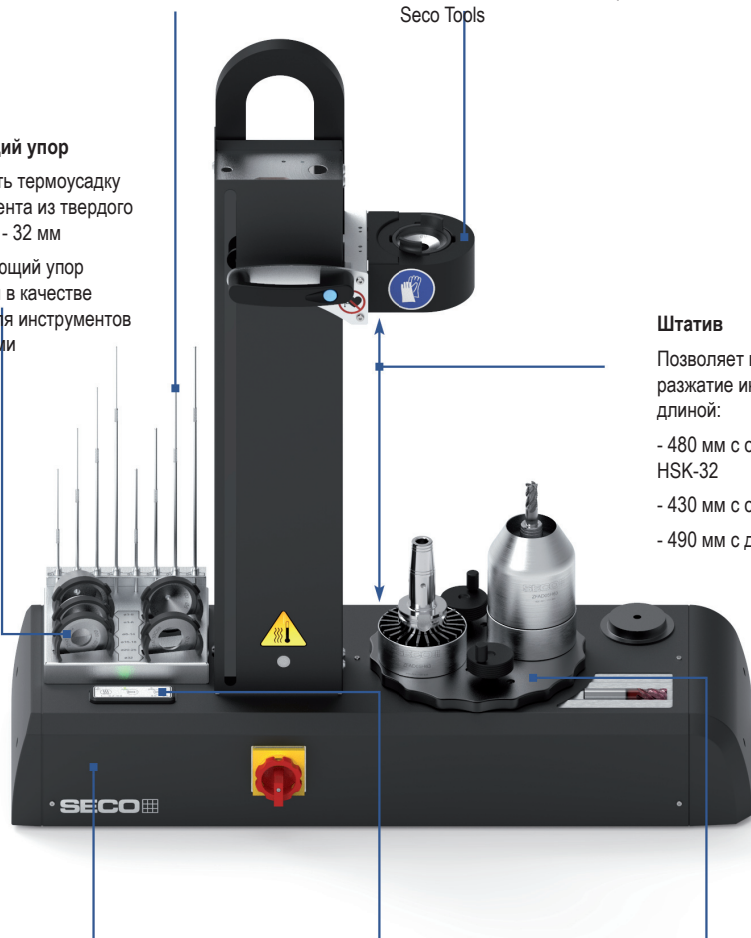
Позволяет выполнять термоусадку и разжатие инструмента из твердого сплава или HSS Ø3 - 32 мм

NB: Теплофокусирующий упор со шлицем доступен в качестве принадлежностей для инструментов с крупными головками

Штатив

Позволяет выполнять зажатие и разжатие инструмента максимальной длиной:

- 480 мм с оребренной опорой HSK-32
- 430 мм с оребренной опорой SA50
- 490 мм с другой оребренной опорой



ИНТЕЛЛЕКТУАЛЬНЫЕ РЕШЕНИЯ

- Небольшой компьютер, обеспечивающий работу интеллектуального веб-интерфейса с помощью Wi-Fi или соединения Ethernet (RJ45)
- Совместимость с TDM-системами
- Удобная настройка с помощью специальной программы
- Общее представление о состоянии системы

Интерфейс

- Простая панель управления со светодиодным индикатором:
 - 3 стандартных программы для всех держателей Seco Tools
 - 1 программируемый режим для других держателей (специальная форма или инструмент других производителей)
 - 1 ручной режим

Поворотный стол с регулировкой глубины усадки

- предотвращает контакт пользователя с горячими держателями и позволяет переключаться из положения нагрева в положение охлаждения
- позволяет установить глубину резания с помощью колеса, которое поднимает/ опускает ограничительный стержень при контакте с инструментом

Easyshrink® Evo



Комплект поставки 1 устройство Easyshrink Evo, включая:	Обозначение	Соединение	Диапазон, хвостовик мм		Время зажима инструмента, примерно (sec.)	Размеры в мм			KG
			Твердый сплав/ Тяжелые металлы	Сталь/ Быстрорежущая сталь		Ширина	Глубина	Высота	
<ul style="list-style-type: none"> • 6 стандартных теплофокусирующих упоров для Ø3 - Ø32 • 8 стопорных стержней • 2 охлаждающих конуса • 1 пара перчаток • 1 инструкция по эксплуатации 	ZFM30IN10	*	3-32	6-32	10	317	943	920	46,3
	ZFM30IN30	**	-	-	-	550	490	480	94,0

Соединения:

* Устройство работает с напряжением AC 3x400V (+/-10%) + PE/28A/50-60Hz.

** Для работы устройства в электросети с другим напряжением требуется использовать переходник ZFM30IN30 (приобретается отдельно):

Входное напряжение: 3 x 208 / 240 / 480 / 600 VAC + GND/28 amp/50-60Hz

Выходное напряжение: AC 3x400V + PE/28A/50-60Hz

Блок охлаждения




Комплект поставки 1 блок охлаждения, включая:	Обозначение	Охлаждающие колокола Количество.	Примерное время охлаждения (minutes)	Размеры в мм			KG
				Ширина	Глубина	Высота	
<ul style="list-style-type: none"> • 1 колонна для крепления трубок • 2 охлаждающих канала с соединительными трубками • 1 стол удлинения 	ZFM30RE1	2	1	490	630	285	45,4

Для использования с установкой охлаждения требуются соединители, см. стр. 346

Дополнительные части для Easyshrink® EVO



Группа	Обозначение	Для термооправок с хвостовиками Ø мм	Размеры в мм			 KG
			BD1	BD2	LB	
1А	ZFAD05H32	HSK32 A/C/E & HSK40 B/D	90,0	114,0	60,0	0,7
	ZFAD05H40	HSK40 A/C/E & HSK50 B/D/F	90,0	114,0	60,0	0,7
	ZFAD05H50	HSK50 A/C/E & HSK63 B/D/F	90,0	114,0	50,0	0,7
	ZFAD05H63	HSK63 A/C/E & HSK80 B/D/F	90,0	114,0	50,0	0,7
	ZFAD05H10	HSK100 A/C & HSK125 B/D	90,0	114,0	50,0	0,7
	ZFAD05S30	SA30	90,0	114,0	50,0	0,7
	ZFAD05S40	SA40	90,0	114,0	50,0	0,7
	ZFAD05S50	SA50	90,0	114,0	110,0	1,4
	ZFAD05C3	Seco-Capto™ C3	90,0	114,0	50,0	0,7
	ZFAD05C4	Seco-Capto™ C4	90,0	114,0	50,0	0,7
	ZFAD05C5	Seco-Capto™ C5	90,0	114,0	50,0	0,7
	ZFAD05C6	Seco-Capto™ C6	90,0	114,0	50,0	0,7
ZFAD05C8	Seco-Capto™ C8	90,0	114,0	50,0	0,7	
1В	ZFAD05H1205	HSK-A125 / HSK-B160	90,0	125,0	110,0	2,5
2	ZFAR10D103	5801 Ø 3 мм	-	-	-	0,6
	ZFAR10D104	5801 Ø 4 мм	-	-	-	0,6
	ZFAR10D105	5801 Ø 5 мм	-	-	-	0,6
	ZFAR10D106	5801 Ø 6 мм	-	-	-	0,6
	ZFAR10D108	5801 Ø 8 мм	-	-	-	0,6
	ZFAR10D110	5801 Ø 10 мм	-	-	-	0,6
	ZFAR10D112	5801 Ø 12 мм	-	-	-	0,6
	ZFAR10D114	5801 Ø 14 мм	-	-	-	0,6
	ZFAR10D116	5801 Ø 16 мм	-	-	-	0,6
	ZFAR10D306	5603 Ø 6 и 8 мм	-	-	-	0,6
	ZFAR10D310	5603 Ø 10 и 12 мм & 5600 Ø 6 и 8 мм	-	-	-	0,6
	ZFAR10D314	5603 Ø 14 и 16 мм & 5600 Ø 10 и 12 мм	-	-	-	0,6
	ZFAR10D318	5603 Ø 18 и 20 мм & 5600 Ø 14 и 16 мм	-	-	-	0,6
	ZFAR10D325	5603 Ø 25 и 32 мм & 5600 Ø 18 и 20 мм	-	-	-	0,6
	ZFAR10D425	5600 Ø 25 и 32 мм	-	-	-	0,6

Запасные части для Easyshrink® EVO

Группа 1 Теплофокусирующий упор	Группа 2 Теплофокусирующий упор для инструментов с большей чем хвостовик рабочей частью* (пары из двух половинок ZFAT... и кольца ZFAT30R01)	Группа 3 Набор упорных стержней**	Группа 4 Пара защитных перчаток	Группа 5 Конус охлаждения

Группа	Обозначение	Для хвостовика Ø мм	Размеры в мм		Установка на головку/ Ø	Для длин диапазона	KG
			BD	BD1			
1	ZFAT30C01	3-6	6,5	–	–	–	0,3
	ZFAT30C02	8-14	15,0	–	–	–	0,3
	ZFAT30C03	16-18	20,0	–	–	–	0,3
	ZFAT30C04	20-25	27,0	–	–	–	0,2
	ZFAT30C05	34-34	34,0	–	–	–	0,2
	ZFAT30C06	3-8	8,5	–	–	–	0,4
2	ZFAT30H01	3-6	6,5	–	–	–	0,3
	ZFAT30H02	8-14	15,0	–	–	–	0,3
	ZFAT30H03	16-18	20,0	–	–	–	0,3
	ZFAT30H04	20-25	27,0	–	–	–	0,2
	ZFAT30H05	34-34	34,0	–	–	–	0,2
	ZFAT30R01	3-32	32,0	–	–	–	0,1
3	ZFS07IN018	3-5	–	2,5	2,5	0,0-240,0	0,1
	ZFS07IN043	6-32	–	4,2	4,2	0,0-240,0	0,2
4	ZFAG01	3-32	–	–	–	–	0,2
5	ZFAR03C	3-32	–	110,0	–	–	0,1

* Максимальный диаметр головки инструмента, который проходит через индуктор 65 мм

Стали, ферритовые и мартенситные нержавеющие стали

SMG	Описание	свойства	Пример	$k_{с1.1}$	m_c
P1	Автоматные стали	$360 < R_m < 880$	11 SMn30 $R_m = 385 \text{ N/mm}^2$	1500	0,14
P2	Низколегированные ферритные стали, $C < 0.25\%wt$ Низколегированные сварочные конструкционные стали	$320 < R_m < 600$	S235JRG2 $R_m = 420 \text{ N/mm}^2$	1600	0,23
P3	Ферритные/перлитные стали, $C < 0.25\%wt$ Сварочные конструкционные стали Поверхностно упрочненные стали	$430 < R_m < 610$	16 MnCr 5 $R_m = 550 \text{ N/mm}^2$	1800	0,14
P4	Низколегированные конструкционные стали общего назначения, $0,25\% < C < 0,67\%wt$ Низколегированные закаленные и отпущенные стали	$520 < R_m < 1200$	C 45E $R_m = 660 \text{ N/mm}^2$	2000	0,15
P5	Конструкционные стали, $0,25\% < C < 0,67\%wt$ Закаленные и отпущенные стали	$550 < R_m < 1200$	42 CrMo 4 $R_m = 700 \text{ N/mm}^2$	2020	0,18
P6	Низколегированные упрочненные стали, $C > 0.67\%wt$ Низколегированные пружинные и подшипниковые стали	$520 < R_m < 1200$	C 100S $R_m = 600 \text{ N/mm}^2$	2100	0,17
P7	Упрочненные стали, $C > 0.67\%wt$ Пружинные и подшипниковые стали	$600 < R_m < 1200$	100 Cr 6 $R_m = 650 \text{ N/mm}^2$	2160	0,17
P8	Инструментальные стали Быстрорежущая сталь (HSS)	$600 < R_m < 1200$	X 40 CrMoV 5 1 $R_m = 700 \text{ N/mm}^2$	2400	0,20
P11	Ферритные и мартенситные нержавеющие стали	$415 < R_m < 1200$	X 20 Cr 13 $R_m = 675 \text{ N/mm}^2$	2000	0,15
P12	Мартенситные и закаленные состаренные нержавеющие стали	$500 < R_m < 1200$	X 5 CrNiCuNb 16 4 $R_m = 1100 \text{ N/mm}^2$	2100	0,17

Автоматные, аустенитные и дуплексные нержавеющие стали

SMG	Описание	свойства	Пример	$k_{с1.1}$	m_c
M1	Легко обрабатываемые аустенитные нержавеющие стали		X 10 CrNiS 18 9	1700	0,14
M2	Низколегированные аустенитные нержавеющие стали		X 5 CrNiS 18 10	1920	0,18
M3	Среднелегированные аустенитные нержавеющие стали		X 2 CrNiMo 18 14 3	2070	0,17
M4	Высоколегированные аустенитные и дуплексные нержавеющие стали		X 2 CrNiMoN 22 5 3	2230	0,16
M5	Труднообрабатываемые высоколегированные и дуплексные нержавеющие стали		X 2 CrNiMoN 25 7 4	2510	0,13

Чугуны

SMG	Описание	свойства	Пример	$k_{с1.1}$	m_c
K1	Серые чугуны (GCI)		EN-GJL-250	930	0,32
K2	Уплотненный серый чугун (CGI)		EN-GJV-400	1000	0,35
K3	Ковкий чугун		EN-GJMB-550-4	1050	0,37
K4	Чугун с шаровидным графитом		EN-GJS-500-7	1160	0,37
K5	Аустенитный ковкий чугун		EN-GJS-1000-5		
K6	Аустенитный пластинчатый чугун		EN-GJLA-XNiCuCr15-6-2		
K7	Аустенитный пластинчатый чугун		EN-GJSA-XNiMn23-4		

Цветные сплавы

SMG	Описание	свойства	Пример	$k_{с1.1}$	m_c
N1	Алюминиевые сплавы, Si < 9%		AW-7075		
N2	Алюминиевые сплавы, 9% < Si < 16%		AC-44200 Si = 12%		
N3	Алюминиевые сплавы, Si > 16%		AlSi17Cu5		
N11	Медные сплавы		CW614N	740	0,26

Суперсплавы и титан

SMG	Описание	свойства	Пример	$k_{с1.1}$	m_c
S1	Суперсплавы на основе Fe		Discalloy		
S2	Суперсплавы на основе Co		Stellite 21		
S3	Суперсплавы на основе Ni		Inconel 718	2530	0,21
S11	Титан, низколегированный сплав, (α)		Ti		
S12	Титан, среднелегированный сплав, ($\alpha+\beta$)		TiAl6V4	1500	0,24
S13	Титан, высоколегированный сплав, (соответствует β и β)		Ti10V2Fe3Al		

Материалы высокой твердости

SMG	Описание	свойства	Пример	$k_{c1.1}$	m_c
H3	Поверхностно упрочненные стали	58 < HRC < 62	16 MnCr 5 60 HRC	2070	0,14
H5	Закаленная и отпущенная сталь	38 < HRC < 56	42 CrMo 4 50 HRC	2320	0,18
H7	Закаленные стали Подшипниковые стали	56 < HRC < 64	100 MnCr 6 60 HRC	2480	0,17
H8	Инструментальные стали Быстрорежущая сталь (HSS)	38 < HRC < 64	X 40 CrMoV 5 1 50 HRC	2750	0,20
H11	Мартенситные нержавеющие стали	38 < HRC < 50	X 20 Cr 13 45 HRC	2300	0,15
H12	Мартенситные и закаленные состаренные нержавеющие стали	1200 < R_m < 1650	X 5 CrNiCuNb 16 4 $R_m = 1450$ N/мм ²	2410	0,17
H21	Марганцевая сталь	23 < HRC < 64	X 120 Mn 12 50 HRC		
H31	Белые чугуны	50 < HRC < 64	EN-GJN-HV600(XCr11) 55 HRC		

Прочие труднообрабатываемые материалы

SMG	Описание	свойства	Пример	$k_{c1.1}$	m_c
PM1	Низколегированные порошковые металлы		F-0008 Fe-0.7C		
PM2	Среднелегированные порошковые металлы		FLC-4608 Fe2Cu1.8Ni 0.5Mo0.2Mn0.8C		
PM3	Высоколегированные порошковые металлы Для седла выпускного клапана и т.д.				
HF1	Наплавляемые твердые сплавы Сварка или осаждение методом плазменного опыления сплавов на основе железа				
HF2	Наплавляемые твердые сплавы Сварка или осаждение методом плазменного опыления сплавов на основе никеля				
CC1	спеченный карбид вольфрама		G50		

Пластики и композиты

SMG	Описание	свойства	Пример	$k_{с1.1}$	m_c
TS1	Термореактивные полимеры		Формальдегид		
TS2	Термореактивный упрочненный полимер		T300 T700 T800 HTA-S IMA - Ероху (M21)...		
TS3	Термоупрочненное стекловолокно		Ероху - НХ..(42..)E glass (7781...)...		
TS4	Термоупрочненное арамидное волокно		Кевлар 49		
TP1	Термопласты		Поликарбонат		
TP2	Упрочненные термопласты		PPS/PEEK - T300..		
TP3	Термоупрочненное секловолокно		PPS/PEEK - E glass or A glass...		
TP4	Термоупрочненное арамидное волокно				

Графит

SMG	Описание	свойства	Пример	$k_{с1.1}$	m_c
GR1	Графит		R 8500		

SMG

SMG	EN	EN-Nr	W.-Nr	DIN	AFNOR	BS	UNI	JIS	SS	UNS
P1	11 SMn 30	1,0715	1,0715	9 SMn 28	S 250	230 M 07	CF 9 SMn 28	SUM 22	1912	G12130
	11 SMnPb 30	1,0718	1,0718	9 SMnPb 28	S 250 Pb		CF 9 SMnPb 28	SUM 22 L	1914	G12134
	10 S 20	1,0721	1,0721	10 S 20	10 F 1	210 M 15	CF 10 S 20			
			1,0722	10 SPb 20	10 PbF 2		CF 10 SPb 20			
	15 SMn 13	1,0725	1,0723	15 S 20		210 A 15		SUM 32	1922	
	35 S20	1,0726	1,0726	35 S 20	35 MF 4	212 M 36			1957	G11400
	46 S20	1,0727	1,0727	46 S 20	45 MF 4	212 M 44			1973	G11460
	11 SMn 37	1,0736	1,0736	9 SMn 36	S 300	240 M 07	CF 9 SMn 36			G12150
	11 SMn 37	1,0736	1,0736	9 SMn 36	S 300	240 M 07	CF 9 SMn 36			G12150
	S235JR	1,0037	1,0037	St 37-2	E 24-2		Fe 360 B	STKM 12 C	1311	
S235JRG2	1,0038	1,0116	St 37-3	E 24-3; E 24-4	4360-40 C	Fe 360 D FF		1312, 1313		
S275J2G3	1,0144	1,0144	St 44-3 N	E 28-3; E 28-4	4360-43 C	Fe 430 D FF	SM 41 C	1412, 1414		
C 10	1,0301	1,0301	C 10	34 C 10, XC 10	045 M 10	C 10	S 10 C		G10100	
		1,0401	C 15	37 C 12, XC 18	080 M 15	C 15; C 16		1350	G10170	
C22	1,0402	1,0402	C 22	C 20	050 A 20	C 20; C 21		1450	G10200	
S355JR	1,0570	1,0570	St 52-3	E 36-3; E 36-4	4360-50 C	Fe 510 B	SM 50 YA	2172, 2132		
C 15R	1,1141	1,1141	Ck 15	XC 15; XC 18	080 M 15	C 15; C 16	S 15 C; S 15 CK	1370	G10170	
		1,1158	Ck 25	XC 25	060 A 25	C 25	S 25 C		G10250	
		1,2162	21 MnCr 5	20 NC 5			SCR 420 H			
P3	16 Mo 3	1,5415	1,5415	15 Mo 3	15 D 3	1501-240	16 Mo 3		2912	
			1,5423	16 Mo 5		1503-245-420	16 Mo 5	SB 450 M		G45200
	14 NiCr 14	1,5752	1,5752	14 NiCr 14	12 NC 15	655 M 13		SNC 815 (H)		G33106
			1,5919	15 CrNi 6	16 NC 6	S 107	16 CrNi 4			
	18 NiCrMo 7 6	1,6587	1,6587	X 18 CrNiMo 7 6	18 NCD 6	820 A 16	18 NiCrMo 7			
	16 MnCr 5	1,7131	1,7131	16 MnCr 5	16 MC 5	527 M 17	16 MnCr 5	SCR 415	2511	G51170
	16 MnCrS 5	1,7139	1,7139	16 MnCrS 5						
	20 MnCr 5	1,7147	1,7147	20 MnCr 5	20 MC 5		20 MnCr 5	SMnC 420 (H)		G51200
	20 MnCrS 5	1,7149	1,7149	20 MnCrS 5	20 MnCrS 5			SMnC 21 H		
	13 CrMo 4 5	1,7335	1,7335	13 CrMo 4 4	15 CD 3,5	1501-620 Gr. 27	14 CrMo 4 5		2216	
		1,7337	16 CrMo 4 4	15 CD 4,5	1501-620 Gr. 27	14 CrMo 4 5		2216		
10 CrMo 9 10	1,7380	1,7380	10 CrMo 9 10	10 CD 9,10	1501-622 Gr. 31	12 CrMo 9 10		2218	J21890	
P4	C35		1,0501	C 35	55 C 35	060 A 35	C 35		1550	G10350
	E 335	1,0503	1,0503	C 45	65 C 45	80 M 46	C 45	S 45 C	1650	G10430
	C40		1,0511	C 40	60 C 40	080 M 40	C 40	S 40 C		
	E 360	1,0070	1,0535	St 70-2	A 70-2		Fe 690		1655	
	C60	1,0601	1,0601	C 60	CC 55	080 A 62	C 60			G10600
			1,1157	40 Mn 4	35 M 5	150 M 36				G10390
	G 28 Mn6	1,1165	1,1165	30 Mn 5		120 M 36		SMn 1 H; SCMn 2		G13300
	C 35E	1,1181	1,1181	Ck 35	XC 38 H1	080 M 36	C 35	S 35 C	1572	G10340
	C 45E	1,1191	1,1191	Ck 45	XC 42	080 M 46	C 45	S 45 C	1672	G10420
	C 60E	1,1221	1,1221	Ck 60	XC 60	080 A 62	C 60	S 58 C	1665, 1678	G10640
		1,1740	C 60 W	Y3 55			SK 7			
P5	55 SiCr7	1,7100	1,0904	55 Si 7	55 S 7	250 A 53	55 Si 8		2085, 2090	
			1,2330	35 CrMo 4	34 CD 4	708 A 37	35 CrMo 4		2234	T51620
			1,2542	45 WCrV 7		BS 1	45 WCrV 8 KU		2710	T41901
		1,2714	1,2714	56 NiCrMoV 7		5680 224-5	56 NiCrMoV7-KU	SKT 4		T61206
			1,5121	46 MnSi 4						
			1,5710	36 NiCr 6	35 NC 6	640 A 35		SNC 236		
			1,5736	36 NiCr 10	35 NC 11		35 NiCr 9	SNC 631 (H)		
	36 CrNiMo 4		1,6511	36 CrNiMo 4	40 NCD 3	816 M 40	38 NiCrMo 4 (KB)			G98400
	34 CrNiMo 6	1,6582	1,6582	34 CrNiMo 6	35 NCD 6	817 M 40	35 NiCrMo 6 (KW)	SNCM 447	2541	G43400
	34 Cr 4	1,7033	1,7033	34 Cr 4	32 C 4	530 A 32	34 Cr 4 (KB)	SCR 430 (H)		G51320
	41 Cr 4	1,7035	1,7035	41 Cr 4	42 C 4	530 M 40	41 Cr 4	SCR 440 (H)		G51400
	25 CrMo 4	1,7218	1,7218	25 CrMo 4	25 CD 4 S	708 M 25	25 CrMo 4 (KB)	SCM 425	2225	G41300
	42 CrMo 4	1,7225	1,7225	42 CrMo 4	42 CD 4	708 M 40	42 CrMo 4	SCM 440 (H)	2244	G41400
	42 CrMo 4	1,7225	1,7225	42 CrMo 4	42 CD 4	708 M 40	42 CrMo 4	SCM 440 (H)	2244	G41400
			1,7361	32 CrMo 12	30 CD 12	722 M 24	32 CrMo 12		2240	
50 CrV 4	1,8159	1,8159	50 CrV 4	50 CV 4	735 A 50	51 CrV 4	SUP 10	2230	H61500	
41 CrAlMo 7 10	1,8509	1,8509	41 CrAlMo 7	40 CAD 6.12	905 M 39	41 CrAlMo 7	SACM 645	2940	K24065	
P6	C 67S	1,1231	1,1231	Ck 67	XC 68	060 A 67	C 70		1770	G10700
	C 100S	1,1274	1,1274	Ck 101		060 A 96		SUP 4	1870	G10950
	C 105U	1,1545	1,1545	C 105 W1	Y1 105		C 100 KU		1880	
			1,1645	C 105 W2	Y1 105		C 100 KU	SK 3		
			1,1663	C 125 W	Y2 120		C 120 KU	SK 2		

SMG

U.N.E./ I.H.A.	AISI/ASTM	ГОСТ	ČSN	Misc. Бренды	Условия	Структура
	1213				Отожженный	
	12 L 13				Отожженный	
	1108				Отожженный	
	11 L 08				Отожженный	
					Отожженный	
	1140	40			Отожженный	
	1146				Отожженный	
	1215				Отожженный	
	12 L 14				Отожженный	
		16Д			Отожженный	
	A573 Сплав 58	18кп	11 378		Отожженный	
	A573 Сплав 70	Ст14кп	11 448		Отожженный	
	1010	10			Отожженный	
F.1110	1015	15			Отожженный	
	1020, 1023	20	12 024		Отожженный	
		17Г1С	11 523		Отожженный	
F.1511	1015	15			Отожженный	
F.1120	1025	25			Отожженный	
					Отожженный	
	A204 Сплав А		15 020		Отожженный	
	4520				Отожженный	
	3310, 9314	20Х2Н4А	16 420		Отожженный	
	4320		16 220		Отожженный	
					Отожженный	
F.1516	5115	12ХН2	14 220		Отожженный	
		18ХГ			Отожженный	
	5120	20Х	14 221		Отожженный	
	5120 Н	20Х			Отожженный	
	A182-F11, A182-F12	12ХМ	15 121		Отожженный	
	A387 Сплав 12 Cl. 2				Отожженный	
F.155	A182-F22	12Х8	15 313		Отожженный	
F.1130	1035	35	12 040		Отожженный	
F.5110	1045	45	12 050		Отожженный	
	1040	40	12 041		Отожженный	
F.1150	1055	55			Отожженный	
	1060	60	12 061		Отожженный	
	1039	40Г			Отожженный	
	1330	30Г2			Отожженный	
F.1135	1035	35			Отожженный	
F.1140	1045	45	12 050		Отожженный	
F.1150	1064	60			Отожженный	
	1060	60			Отожженный	
F.144	9255	55С2			Отожженный	
F.1250	4135	35ХМ			Отожженный	
F.5241	S1	5ХВ2С			Отожженный	
	L6	5ХНВ			Отожженный	
	5045				Отожженный	
	3135				Закаленный и отпущенный	
	3435				Отожженный	
	9840				Закаленный и отпущенный	
F.1280	4340	38Х2Н2МА	16 343		Отожженный	
	5132	35ХН			Закаленный и отпущенный	
	5140	40Х	14 140		Закаленный и отпущенный	
F.1251	4130	30ХМ	15 130		Закаленный и отпущенный	
F.1252	4142, 4140	38ХМ	15 142		Отожженный	
F.1252	4142, 4140	38ХМ	15 142		Закаленный и отпущенный	
					Закаленный и отпущенный	
F.143	6150	50ХФА	15 260		Закаленный и отпущенный	
F.1740	A355 Cl. A				Отожженный	
F.5103	1070	70			Отожженный	
F.5117	1095				Отожженный	
F.5118	W1	У10А			Отожженный	
		У10			Отожженный	
	W1	У13			Отожженный	

SMG

SMG	EN	EN-Nr	W.-Nr	DIN	AFNOR	BS	UNI	JIS	SS	UNS
P7	107 CrV 3		1,2210	115 CrV 3	100 C 3		107 CrV 3 KU			T61202
			1,2510	100 MnCrW 4	90 MWCV 5	BO 1	95 MnWCr 5 KU	SKS 3	2140	T31501
	90 MnCrV 8	1,2842	1,2842	90 MnCrV 8	90 MV 8	BO 2	90 MnVCr 8 KU			T31502
	100 Cr 6	1,3505	1,3505	100 Cr 6	100 C 6	534 A 99	100 Cr 6	SUJ 2		G51986
	X 210 Cr 12	1,2080	1,2080	X 210 Cr 12	Z 200 C 12	BD 3	X 210 Cr 13 KU	SKD 1		T30403
			1,2343	X 38 CrMoV 5 1	Z 38 CDV 5	BH 11	X 37 CrMoV 5 1 KU	SKD 6		T20811
	X 40 CrMoV 5 1	1,2344	1,2344	X 40 CrMoV 5 1	Z 40 CDV 5	BH 13	X 40 CrMo 5 1 1 KU	SKD 61	2242	T20813
	X 100 CrMoV 5	1,2363	1,2363	X 100 CrMoV 5 1	Z 100 CDV 5	BA 2	X 100 CrMoV 5 1 KU	SKD 12	2260	T30102
			1,2365	X 32 CrMoV 3 3	32 DCV 28	BH 10	30 CrMoV 12 27 KU	SKD 7		T20810
			1,2436	X 210 CrW 12			X 215 CrW 12 1 KU	SKD 2	2312	
			1,2601	X 165 CrMoV 12			X 165 CrMoV 12 KU		2310	
			1,2713	55 NiCrMoV 6	55 NCDV 7			SKT 4		T61206
	HS 6-5-2-5	1,3243	1,3243	S 6-5-2-5	Z 85 WDCKV 06-05-04-02		HS 6-5-2-5	SKH 55	2723	
	HS 2-10-1-8	1,3247	1,3247	S 2-10-1-8	Z 110 DKCWV 09-08-04	BM 42	HS 2-9-1-8	SKH 51		T11342
	HS 18-1-2-5	1,3255	1,3255	S 18-1-2-5	Z 80 WKCVC 18-05-04-01	BT 4	HS 18-1-1-5	SKH 3		T12004
	HS 6-5-2	1,3343	1,3343	S 6-5-2	Z 85 WDCV 06-05-04-02	BM 2	HS 6-5-2	SKH 9; SKH 51	2722	T11302
	HS 2-9-2	1,3348	1,3348	S 2-9-2	Z 100 DCWV 09-04-02-02		HS 2-9-2	SKH 58	2782	T11307
	HS 18-0-1	1,3355	1,3355	S 18-0-1	Z 80 WCV 18-04-01	BT 1	HS 18-0-1	SKH 2		T12001
	X 6 Cr 13	1,4000	1,4000	X 6 Cr 13	Z 6 C 12	403 S 17	X 6 Cr 13	SUS 403	2301	S41008
	X 12 Cr 13	1,4006	1,4006	X 10 Cr 13	Z 10 C 13	410 S 21	X 12 Cr 13	SUS 410	2302	S41000
	X 6 Cr 17	1,4016	1,4016	X 6 Cr 17	Z 8 C 17	430 S 15	X 8 Cr 17	SUS 430	2320	S43000
	X 20 Cr 13	1,4021	1,4021	X 20 Cr 13	Z 20 C 13	420 S 37	X 20 Cr 13	SUS 420 J 1	2303	S42000
	X 39 Cr 13	1,4031	1,4031	X 40 Cr 13	Z 40 C 14	420 S 45	X 40 Cr 14	SUS 420	2304	S40280
	X 70 CrMo 15	1,4109	1,4109	X 65 CrMo 14	Z 70 D 14			SUS 440 A		S44002
	X 90 CrMoV 18	1,4112	1,4112	X 90 CrMoV 18	Z 2 CND 18 05	409 S 19	X CrTi 12	SUS 440 B	2327	S44003
	X 105 CrMo 17	1,4125	1,4125	X 105 CrMo 17	Z 100 CD 17		X 105 CrMo 17	SUS 440 C		S44004
	X 3 CrNiMo 13 3	1,4313	1,4313	X 5 CrNi 13 4	Z 5 CN 13.4	425 C 11	X 6 CrNi 13 04	SCS 5	2385	S41500
	X 18 CrN 28	1,4749	1,4749	X 18 CrN 28	Z 18 C 25				2322	S44600
	X 6 CrVMo 25 15	1,4534	1,4534	X 3 CrNiMo 13 8 2						S13800
	X 4 CrNiCuNb 16 4	1,4540	1,4540	X 4 CrNiCuNb 16 4						S15500
		1,4540	1,4540	X 4 CrNiCuNb 16 4	Z 4 CNUNb 16.4 M					S15500
	X 4 CrNiCuNb 16 4	1,4540	1,4540	X 4 CrNiCuNb 16 4						S15500
	X 5 CrNiCuNb 16 4	1,4542	1,4542	X 5 CrNiCuNb 16 4				SUS 630		S17400
	X 5 CrNiCuNb 17 4	1,4548	1,4542	X 5 CrNiCuNb 17 4	Z 6 CNU 17.4			SCS 24; SUS 630		S17400
	X 7 CrVMo 17 7	1,4564	1,4564	X 7 CrVMo 17 7	Z 9 CD 17.7	301 S 81	X 7 CrVMo 17 7	SUS 631	2388	S17700
	X 2 NiCoMoTi 18 12 4	1,6356	1,6356	X 2 NiCoMoTi 18 12 4						K93160
	X 2 NiCoMoTi 18 9 5	1,6358	1,6358	X 2 NiCoMoTi 18 9 5	Z 2 NKD 19-09					K93120
	X 2 NiCoMo 18 9 5	1,6358	1,6358	X 2 NiCoMoTi 18 9 5	Z 2 NKD 19-09					K93120
	X 2 NiCrMo 18 8 5	1,6359	1,6359	X 2 NiCrMo 18 8 5		S 162				K92890
	X 2 NiCoMo 18 8 5	1,6359	1,6359	X 2 NiCoMo 18 8 5		S 162				K92890
M1	X 10 CrNiS 18 9	1,4305	1,4305	X 10 CrNiS 18 9	Z 10 CNF 18.09	303 S 31	X 10 CrNi 18 09	SUS 303	2346	S30300
	X 2 CrNi 19 11	1,4306	1,4306	X 2 CrNi 19 11	Z 2 CN 18,10	304 S 12	X 3 Cr Ni 18 11	SUS 304 L	2352	S30403
	X 5 CrNi 18 10	1,4301	1,4301	X 5 CrNi 18 10	Z 6 CN 18,09	304 S 31	X 5 CrNi 18 11	SUS 304	2333	S30400
	X 5 CrNiMo 17 12 2	1,4401	1,4401	X 5 CrNiMo 17 12 2	Z 3 CND 17.11.1	316 S 31	X 5 CrNiMo 17 12	SUS 316	2347	S31600
	X 6 CrNiNb 18 10	1,4550	1,4550	X 6 CrNiNb 18 10	Z 6 CNNb 18,10	347 S 31	X 6 CrNiNb 18 11	SUS 347	2338	S34700
	X 9 CrNi 18 8	1,4310	1,4310	X 12 CrNi 17 7	Z 12 CN 17.07	301 S 21	X 12 CrNi 17 07	SUS 301	(2331)	S30100
	X 12 CrNi 18 8	1,4300	1,4300	X 12 CrNi 18 8	Z 12 CN 18	302 S 25		SUS 302	2331	S30200
	X 2 CrNiMo 18 14 3	1,4435	1,4435	X 2 CrNiMo 18 14 3	Z 2 CND 17.13	316 S 12	X 2 CrNiMo 17 13 2	SCS 16; SUS 316 L	2353	S31603
	X 2 CrNiMoN 17 13 3	1,4429	1,4429	X 2 CrNiMoN 17 13 3	Z 2 CND 17.13 Az	316 S 62	X 2 CrNiMoN 17 13 3	SUS 316 LN	2375	S31653
	X 2 CrNiN 18 10	1,4311	1,4311	X 2 CrNiN 19 11	Z 2 CN 18. 10 Az	304 S 62	X 2 CrNiN 18 11	SUS 304 LN	2371	S30453
	X 3 CrNiMo 18 12 3	1,4466	1,4466	X 5 CrNi 18 15		317 S 16	X 5 CrNi 18 15	SUS 317	2366	S31700
	X 9 CrNiMo 21 11 2	1,4835	1,4893	X 9 CrNiMo 21 11 2		310 S 31			2368	S30815
	X 12 CrNi 25 21	1,4335	1,4335	X 12 CrNi 25 21	Z 12 CN 25,20	310 S 24	X 6 CrNi 26 20	SUH 310; SUS 310 S	2361	S31008
	X 2 CrNiMo 22 5 3	1,4462	1,4462	X 2 CrNiMoN 22 5	Z 2 CND 22.05 Az	332 S 15	X 2 CrNiMoN 22 5		2377	S31803
	X 2 CrNiMoSi 19 5	1,4424	1,4417	X 2 CrNiMoSi 19 5	Z 2 CND 18.05.2003				2376	S31500
	X 2 NiCrMoCu 25 20 5	1,4539	1,4539	X 2 NiCrMoCu 25 20 5	Z 2 NCDU 25 20	904 S 13			2562	N08904
	X 3 CrNiMo 27 5 2	1,4460	1,4460	X 4 CrNiMo 27 5 2	Z 3 CND 25.7 Az		X 3 CrNiMo 27 5 2	SUS 329 J 1	2324	S32900
	X 5 CrNiCuNb 16 4	1,4980	1,4943	X 4 NiCrTi 25 15	Z 6 NCTDV 25.15	SCS 51		SUH 660	2570	S66286
	X 1 CrNiMoN 20 18 7	1,4547	1,4529	X 1 CrNiMoN 20 18 7	Z 1 CN 20,18. 05 Az		X 1 CrNiMoN 20 18 7		2778	S31254
	X 1 CrNiMoN 25 22 8	1,4652	1,4652	X 2 CrNiMoN 25 22 7						S32654
	X 10 NiCrAlTi 32 20	1,4876	1,4876	X 10 NiCrAlTi 32 20	Z 10 NC 32.21			NCF 800		N08800
	X 2 CrNiMoN 25 7 4	1,4410	1,4410	X 2 CrNiMoN 25 7 4	Z 3 CND 25.07 Az		X 2 CrNiMoN 25 7 4		2328	S32750

SMG

U.N.E./ I.H.A.	AISI/ASTM	ГОСТ	ČSN	Misc. Бренды	Условия	Структура
F.520L	L2	11XФ			Отожженный	
F.5220	O1	9ХВГ			Отожженный	
	O2	9Г2Ф			Отожженный	
F.5230	52100	ШХ15	14 109		Отожженный	
F.5212	D3	X12			Отожженный	
	H11	4Х4МФС			Отожженный	
F.5318	H13	4Х5МФ1С			Отожженный	
F.5227	A2	9Х5ВФ			Отожженный	
	H10	3Х3М3Ф			Отожженный	
F.5213		X12			Отожженный	
		X12МФ			Отожженный	
F.520.S	L6	5ХНМ			Отожженный	
F.5613	M35	P6M5K5			Отожженный	
	M42	P2AM9K5			Отожженный	
	T4	P18K5Ф2			Отожженный	
F.5603	M2	P6M5			Отожженный	
	M7				Отожженный	
	T1	P18			Отожженный	
	403	08X13			Отожженный	Феррит
F.3401	410, CA-15	12X13, 08X13			Отожженный	Мартенситные
F.3113	430	12X17			Отожженный	Феррит
F.5261	420	20X13	17 022		Отожженный	Мартенситные
F.3404	420	40X13			Отожженный	Мартенситные
	440 A				Отожженный	Мартенситные
	440 B	95X18			Отожженный	Мартенситные
	440 C	95X18			Отожженный	Мартенситные
	A182 F6NM			F6NM	Отожженный	Мартенситные
	446	15X28			Отожженный	Феррит
	XM-13			PH 13-8 Mo	Термически обработанный	Аустенит
	XM-12			15-5-PH	H1150	Мартенсит
	XM-12			15-5-PH	Термически обработанный	Мартенсит
	XM-12			15-5-PH	H1025	Мартенсит
	NCF 630			17-4-PH	H1150	Мартенсит
	630			17-4-PH	Термически обработанный	Мартенсит
	631	09X17H7Ю		17-7-PH	Термически обработанный	Аустенит/Феррит
	AMS 6515			Marage 350	Термически обработанный	Мартенсит
	AMS 6521			Marage 300	Термически обработанный	Мартенсит
	AMS 6514			Marage 300, Vascomax C300	Термически обработанный	Мартенсит
	AMS 6512			Marage 250	Термически обработанный	Мартенсит
	AMS 6512			Marage 250, Vascomax C250	Термически обработанный	Мартенсит
F.3508	303	12X19H9			Отожженный	Аустенит
F.3504	304 L	03X18H11			Отожженный	Аустенит
F.3504	304	03X18H10	17 240		Отожженный	Аустенит
F.3534	316	03X16H11M3	17 346		Отожженный	Аустенит
F.3524	347	08X18H12Б			Отожженный	Аустенит
F.3517	301	08X16H6			Отожженный	Аустенит
	302	12X18H9			Отожженный	Аустенит
F.3533	(316 L)	03X17H14M3	17 349		Отожженный	Аустенит
	316 LN	03X16H15M3			Отожженный	Аустенит
F.3541	304 LN	03X18H11			Отожженный	Аустенит
	317	08X17H15M3T			Отожженный	Аустенит
				253 MA	Отожженный	Аустенит
	310 S	03X22H5AM2			Отожженный	Аустенит
	329 LN			SAF 2205	Отожженный	Дуплекс
				3RE60	Отожженный	Дуплекс
	904L				Отожженный	Супер аустенит
	329				Отожженный	Дуплекс
	660			A286	Термически обработанный	Аустенит
				254 SMO	Отожженный	Супер аустенит
				654 SMO	Отожженный	Супер аустенит
				Сплав 800	Отожженный	Аустенит
	F 53			SAF 2507	Отожженный	Супер дуплекс

SMG

SMG	EN	EN-Nr	W.-Nr	DIN	AFNOR	BS	UNI	JIS	SS	UNS	
K1	EN-GJL-150	0,6150	0,6150	GG-15	F1 15 D	Сплав 150	G15	FC 150	01 15-00	F11601	
	EN-GJL-200	0,6200	0,6200	XM-20	F1 20 D	Сплав 220	G20	FC 200	01 20-00	F12101	
	EN-GJL-250	0,6250	0,6250	GG-25	F1 25 D	Сплав 260	G25	FC 250	01 25-00	F12401	
	EN-GJL-350	0,6350	0,6350	GG-35	F1 35 D	Сплав 350	G35	FC 350	01 35-00	F13502	
	EN-GJL-215			GG-220 HB					02 19		
K2	EN-GJV-300			GJV-300							
	EN-GJV-350			GJV-350							
	EN-GJV-400			GJV-400							
	EN-GJV-450			GJV-450							
	EN-GJV-500			GJV-500							
K3	EN-GJMB-550-4	0,8155		GTS-55-04	P 5405	P 540/5	P 55-04	PCMP55-04	08 54-00	F24130	
K4	EN-GJS-350-22	0,7033	0,7033	GGG-35.3	FGS 370-17	Сплав 350/22		FCD 350-22L	07 17-15		
	EN-GJS-400-15	0,7040	0,7040	GGG-40	FGS 400-12	Сплав 420/12	GS 400-12	FCD 400-18L	07 17-02	F32800	
	EN-GJS-400-18	0,7043	0,7043	GGG-40.3	FGS 370-17	Сплав 370/17	GSO 42/17		07 17-12	F32800	
	EN-GJS-500-7	0,7050	0,7050	GGG-50	FGS 500-7	Сплав 500/7	GS 500-7	FCD 500-7	07 27-02	F33800	
	EN-GJS-600-3	0,7060	0,7060	GGG-60	FGS 600-3	Сплав 600/3	GS 600-3	FCD 600-3	07 32-03	F34100	
	EN-GJS-700-2	0,7070	0,7070	GGG-70	FGS 700-2	Сплав 700/2	GS 700-2	FCD 700-2	07 37-01	F34800	
K5	EN-GJS-1000-5			GJS-1000-5						ADI сплав 5	
	EN-GJS-1200-2			GJS-1200-2						ADI сплав 2	
	EN-GJS-1400-1			GJS-1400-1						ADI сплав 3	
	EN-GJS-800-8			GJS-800-8						ADI сплав 4	
										ADI сплав 1	
K6	EN-GJLA-XNiCr 20-2	0,6660	0,6660	GGL-NiCr 20 2	FGL Ni20 Cr2	Сплав F2			05 23-00	F41002	
	EN-GJLA-XNiCr 30-3	0,6676	0,6676	GGL-NiCr 30 3	FGL Ni30 Cr3	Сплав F3				F41004	
	EN-GJLA-XNiCuCr 15-6-2	0,6655	0,6655	GGL-NiCuCr 15 6 2	FGL Ni15 Cu6 Cr2	Сплав F1				F41000	
K7	EN-GJSA-XNiMn 13-7	0,7652	0,7652	GGG-NiMn 13 7	FGS Ni13 Mn7	Сплав S6			07 72-00		
	EN-GJSA-XNiCr 20-2	0,7660	0,7660	GGG-NiCr 20 2	FGS Ni20 Cr2	Сплав S2				F43000	
	EN-GJSA-XNiMn 23-4	0,7673	0,7673	GGG-NiMn 23 4	FGS Ni23 Mn4	Сплав S2M				F43010	
	EN-GJSA-XNiCr 30-3	0,7676	0,7676	GGG-NiCr 30 3	FGS Ni30 Cr3	Сплав S3				F43003	
	EN-GJSA-XNi 35	0,7683	0,7683	GGG-Ni 35	FGS Ni35					F43006	
N1	AW-1050A	Al99.5	3,0255	Al99.5	A-5/1050A	1B		(A1050)	4007	AA1050A	
	AW-2011	AlCuBiPb	3,1655	AlCuBiPb	A-U5PbBi/2011	FC1		A2011	4355	AA2011	
	AW-2014	AlCuSiMn	3,1255	AlCuSiMn	A-U4SG/2014	H15			4338	AA2014	
	AW-5005	AlMg1	3,3315	AlMg1	A-G0.6	N41			4106	AA5005	
	AW-6060	AlMgSi0.5	3,3206	AlMgSi0.5	A-GS/6060	(H9)			4103	AA6060	
	AW-6063	AlMgSi0.7	3,3210	AlMgSi0.7	A-GSUC/6061	(H10)		(A6063)	4104, 4107	AA6005	
	AW-3103	AlMn1	3,0515	AlMn1		N3			4054	AA3103	
	AW-3003	AlMn1Cu	3,0517	AlMn1Cu	A-M1/3003			A3003		AA3003	
	AW-7020	AlZn4.5Mg1	3,4335	AlZn4.5Mg1	A-Z5G/7020	H17			4425	AA7020	
	AW-7075		3,4365	AlZnMgCu1.5	A-Z5GU/7075	2L95/2L96			A7075	AA7075	
	AC-42000		3,2341	G-AlSi5Mg	A-S7G	LM25	3599		AC 4C	4244	
	AC-46200	AlSi8Cu3(Si)	3,2161	G-AlSi8Cu3						4251	A13800
	MG-P-63	MgAl6Zn	3,5612	G-MgAl6Zn	G-A6-Z1	MAG-E-121					M11600
	MG-P-61	MgAl8Zn	3,5812	G-MgAl8Zn	(G-A7-Z1)						
	MN65120	MgSe3Zn2Zr1	3,5103	G-MgSe3Zn2Zr1	ZRE1	MAG6-TE					M12330
	N2	AC-43400	AlSi10Mg(Fe)	3,2381	G-AlSi10Mg	A-S10G	LM9			4253	A13600
		AC-44200	AlSi12	3,2382	GD-AlSi12						
AW-6082		AlMgSi1	3,2315	AlMgSi1	A-SGM0.7/6082	H30			4212	AA6082	
N3		AlSi17Cu5					ADC14				
N11	CC331G		2,0940.01	CuAl10Fe	CuAl10Fe	AB1			5710	C95200	
	CC333G		2,0975.01	CuAl10Ni	CuAl10Ni5Fe5	AB2			5716	C95500	
		CuNi10Fe1Mn	2,0872	CuNi10Fe1Mn	CuNi10Fe1Mn	CN102			5667	C70600	
				CuNi10Zn45							
		CW408J	2,0790	CuNi18Zn19Pb	CuNi18Zn19Pb1						C76300
	CW352H		2,1176	CuPb10Sn	CuSn10Pb10	LB2			5640	C93700	
	CC480K		2,1050.01	CuSn10	CuSn10	CT1			5443	C90700	
			2,1087	CuSn10Zn					5458	C90500	
	CW452K	CuSn6	2,1020	CuSn6	CuSn6	PB103		C5191	5428	C51900	
	CW502L	CuZn15	2,0240	CuZn15	CuZn15	CZ102		C2300	5112	C23000	
	CW706R	CuZn28Sn1	2,0470	CuZn28Sn1	CuZn29Sn1				5220	C44300	
	CW508L	CuZn37	2,0321	CuZn37	CuZn37	CZ108			5150	C27200	
	CW717R	CuZn38Sn1	2,0530	CuZn38Sn1							C46400
	CW614N	CuZn39Pb3	2,0401	CuZn39Pb3	CuZn39Pb3	CZ121			5170	C38500	
	CW612N	CuZn40Pb2	2,0402	CuZn40Pb2	CuZn39Pb2	CZ120			5168	C37800	
CW622N	CuZn44Pb2	2,0410	CuZn44Pb2		CZ104			5272	C68700		

SMG

U.N.E./ I.H.A.	AISI / ASTM	ГОСТ	ČSN	Misc. Бренды	Условия	Структура
	A48 25 B	СЧ 15	422 415			Серый чугун (GCI)
	A48 30 B	СЧ 20	422 420			Серый чугун (GCI)
	A48 35 B	СЧ 25	422 425			Серый чугун (GCI)
	A48 50 B	СЧ 35				Серый чугун (GCI)
	G 3500					Серый чугун (GCI)
	Сплав 350					Уплотненный серый чугун (CGI)
	Сплав 400					Уплотненный серый чугун (CGI)
	Сплав 400-15					Уплотненный серый чугун (CGI)
	Сплав 450					Уплотненный серый чугун (CGI)
	Сплав 500					Уплотненный серый чугун (CGI)
	A220 60004				Отпущенный	Ковкий чугун (MCI)
FGE 38-17	60-40-18	ВЧ 42-12	422 304			Чугун с шаровидным графитом (SGI)
	60-40-18	ВЧ 42-12				Чугун с шаровидным графитом (SGI)
FGE 50-7	A536, 80-55-06	ВЧ 50-2	422 305			Чугун с шаровидным графитом (SGI)
FGE 60-2	A476, 80-60-03	ВЧ 60-2	422 306			Чугун с шаровидным графитом (SGI)
FGE 70-2	A536, 100-70-03	ВЧ 70-2				Чугун с шаровидным графитом (SGI)
	1600/1300/-					Аустенитный ковкий чугун (ADI)
	1050/700/7					Аустенитный ковкий чугун (ADI)
	1200/850/4					Аустенитный ковкий чугун (ADI)
	1400/1100/1					Аустенитный ковкий чугун (ADI)
	850/550/10					Аустенитный ковкий чугун (ADI)
	A436 Тип 2			Ni-Resist 2		Аустенитный пластинчатый чугун
	A436 Тип 3			Ni-Resist 3		Аустенитный пластинчатый чугун
	A436 Тип 1			Ni-Resist 1		Аустенитный пластинчатый чугун
				Nodumag		Аустенитный чугун с шаровидным графитом
	A436 Тип D-2			Ni-Resist D-2		Аустенитный чугун с шаровидным графитом
	A439 Тип D-2M			Ni-Resist D-2M		Аустенитный чугун с шаровидным графитом
	A436 Тип D-3			Ni-Resist D-3		Аустенитный чугун с шаровидным графитом
	A439 Тип D-5			Ni-Resist D-5		Аустенитный чугун с шаровидным графитом
		АД-1				
		АМг-4				
		АД31				
		Д12				
		В95				
	В26					
	А380					
	А261А					
	А280А					
	AMS 4442	АК94				
	В85					
	А413.2	АК12				
	В390.0					
	СА952	БрА9ЖЗЛ				
	СА955	БрА10Ж4Н4Л				
	СА937					
		БрОФ6.5-0.15				
		Л85, Л0,70-1, Л63				
		ЛОМш70-1-0.05				
		ЛО60-1				
		ЛС59-3				
		ЛС59-2				
		ЛАМш77-2-0.05				

SMG

SMG	EN	EN-Nr	W-Nr	DIN	AFNOR	BS	UNI	JIS	SS	UNS
S1										
S2										
S3	NiMo30		2,4810							N10002
	NiMo16Cr15W		2,4819							N10276
	NiCr19Fe19Nb5Mo3		2,4668							N07718
	NiCr20TiAl		2,4631							N07080
	NiCr19Co18Mo4Ti3Al3									N07500
	NiCr20Co13Mo4Ti3Al		2,4654							N07001
S11			3,7024							R54620
S12	TiAl6V4		3,7164							R56320 R56400
S13				TiV10Fe2Al3						
H3	16 MnCr 5	1,7131	1,7131	16 MnCr 5	16 MC 5	527 M 17	16 MnCr 5	SCR 415	2511	G51170
	C 67S	1,1231	1,1231	Ck 67	XC 68	060 A 67	C 70		1770	G10700
H5	C 75S	1,1248	1,1248	Ck 75	XC 75	060 A 78	C 75		1774, 1778	G10780
	C 100S	1,1274	1,1274	Ck 101		060 A 96		SUP 4	1870	G10950
	C 105U	1,1545	1,1545	C 105 W1	Y1 105		C 100 KU		1880	
			1,2550	60 WCv 7	55 WC 20		55 WCv 8 KU			
	55 Cr 3	1,7176	1,7176	55 Cr 3	55 C 3	527 A 60	55 Cr 3	SUP 9 (A)	2253	G51550
H7	42 CrMo 4	1,7225	1,7225	42 CrMo 4	42 CD 4	708 M 40	42 CrMo 4	SCM 440 (H)	2244	G41400
	107 CrV 3	1,2210	1,2210	115 CrV 3	100 C 3		107 CrV 3 KU			T61202
			1,2510	100 MnCrW 4	90 MWCV 5	BO 1	95 MnWCv 5 KU	SKS 3	2140	T31501
	90 MnCrV 8	1,2842	1,2842	90 MnCrV 8	90 MV 8	BO 2	90 MnVCr 8 KU			T31502
H8	100 Cr 6	1,3505	1,3505	100 Cr 6	100 C 6	534 A 99	100 Cr 6	SUJ 2	2258	G51986
	X 40 CrMoV 5 1	1,2344	1,2344	X 40 CrMoV 5 1	Z 40 CDV 5	BH 13	X 40 CrMo 5 1 1 KU	SKD 61	2242	T20813
	X 100 CrMoV 5	1,2363	1,2363	X 100 CrMoV 5 1	Z 100 CDV 5	BA 2	X 100 CrMoV 5 1 KU	SKD 12	2260	T30102
	X 155 CrVMo 12 1		1,2379	X 155 CrVMo 12 1	Z 160 CDV 12	BD 2	X 155 CrVMo 12 1 KU	SKD 11		T30402
			1,2436	X 210 CrW 12			X 215 CrW 12 1 KU	SKD 2		2312
			1,2601	X 165 CrMoV 12			X 165 CrMoW 12 KU			2310
			1,2713	55 NiCrMoV 6	55 NCDV 7			SKT 4		T61206
	HS 6-5-2-5	1,3243	1,3243	S 6-5-2-5	Z 85 WDKCV 06-05-05-04-02		HS 6-5-2-5	SKH 55	2723	
	HS 2-10-1-8	1,3247	1,3247	S 2-10-1-8	Z 110 DKCWW 09-08-	BM 42	HS 2-9-1-8	SKH 51		T11342
	HS 18-0-1	1,3355	1,3355	S 18-0-1	Z 80 WCV 18-04-01	BT 1	HS 18-0-1	SKH 2		T12001
H11	X 20 Cr 13	1,4021	1,4021	X 20 Cr 13	Z 20 C 13	420 S 37	X 20 Cr 13	SUS 420 J 1	2303	S42000
	X 70 CrMo 15	1,4109	1,4109	X 65 CrMo 14	Z 70 D 14			SUS 440 A		S44002
	X 90 CrMoV 18	1,4112	1,4112	X 90 CrMoV 18	Z 2 CND 18 05	409 S 19	X CrTi 12	SUS 440 B	2327	S44003
	X 105 CrMo 17	1,4125	1,4125	X 105 CrMo 17	Z 100 CD 17		X 105 CrMo 17	SUS 440 C		S44004
H12	X 4 CrNiCuNb 16 4	1,4540	1,4540	X 4 CrNiCuNb 16 4						S15500
	X 5 CrNiCuNb 16 4	1,4542	1,4542	X 5 CrNiCuNb 16 4				SUS 630		S17400
	X 5 CrNiCuNb 16 4	1,4542	1,4542	X 5 CrNiCuNb 16 4				SUS 630		S17400
	X 7 CrNiAl 17 7	1,4568	1,4568	X 7 CrNiAl 17 7	Z 9 CAN 17.7	301 S 81	X 7 CrNiAl 17 7	SUS 631	2388	S17700
	X 8 CrNiMoAl 15 7 5	1,4574	1,4574	X 8 CrNiMoAl 15 7 5						S15700
	X 6 NiCrTiMoV 25 15	1,4980	1,4943	X 4 NiCrTi 25 15	Z 6 NCTDV 25.15	HR 51		SUH 660	2570	S66286
	X 2 NiCoMo 18 8 5	1,6359	1,6359	X 2 NiCoMo 18 8 5		S 162				K92890
	X 2 NiCoMoTi 18 9 5	1,6358	1,6358	X 2 NiCoMoTi 18 9 5	Z 2 NKD 19-09					K93120
	X 2 NiCoMoTi 18 9 5	1,6358	1,6358	X 2 NiCoMoTi 18 9 5	Z 2 NKD 19-09					K93120
X 2 NiCoMoTi 18 12 4	1,6356	1,6356	X 2 NiCoMoTi 18 12 4						K93160	
H21	X 120 Mn 12	1,3401	1,3401	X 120 Mn 12	Z 120 M 12	BW 10		SC MnH 1	2183	
H31	EN-GJN-HV520	0,9620	0,9620	G-X330 NiCr 4 2	FB Ni4 Cr2 BC	Cnnae 2 A			05 12-00	F45001
	EN-GJN-HV550	0,9625	0,9625	G-X260 NiCr 4 2	FB Ni4 Cr2 HC	Cnnae 2 B			05 13-00	F45000
	EN-GJN-HV600(XCr11)	0,9630	0,9630	G-X300 CrNiSi 9 5 2	FB Cr9 Ni5	Cnnae 2 C, D, E			04 57-00	F45003

SMG

U.N.E./I.H.A.	AISI / ASTM	ГОСТ	ČSN	Misc. Бренды	Условия	Структура
				Discalloy	Закалка с последующим старением	
				Haynes 25		
				Stellite 21		
				Hastelloy C		
		XH65MB		Hastelloy C-276		
				IN 100		
				Inconel 718		
				Inconel X-750	Термически обработанный	
		XH77TIOP		Nimonic 80A		
				René 41		
				Udimet 500		
				Waspalloy		
				Ti	Технически чистый	Ti (α)
	AMS 4919			Ti 6-2-4-2	Отожженный	Ti (α)
	AMS 4943			Ti 3Al-2.5V (grd 9)	Отожженный	Ti (α+β)
	AMS 4920, Сплав 5	BT6		Ti 6Al-4V	Отожженный	Ti (α+β)
	AMS 4986			Ti 10V-2Fe-3Al	Отожженный	Ti (β)
F.1516	5115	18XГТ	14 220		Поверхностно упрочненный	
F.5103	1070	70			Закаленный и отпущенный	
F.5107	1078, 1080	75			Закаленный и отпущенный	
F.5117	1095				Закаленный и отпущенный	
F.5118	W1	У10А			Закаленный и отпущенный	
	S1	5XB2СФ			Закаленный и отпущенный	
	5155	50XГА			Закаленный и отпущенный	
F.1252	4142, 4140	38XM	15 142		Закаленный и отпущенный	
F.520L	L2	11XФ			Закаленный и отпущенный	
F.5220	O1	9XBГ			Закаленный и отпущенный	
	O2	9Г2Ф			Закаленный и отпущенный	
F.5230	52100	ШХ15	14 109		Закаленный и отпущенный	
F.5318	H13	4X5MФ1C			Закаленный и отпущенный	
F.5227	A2	9X5BФ			Закаленный и отпущенный	
F.5211	D2	X12MФ			Закаленный и отпущенный	
F.5213		X12			Закаленный и отпущенный	
		X12MФ			Закаленный и отпущенный	
F.520.S	L6	5XHM			Закаленный и отпущенный	
F.5613	M35	P6M5K5			Закаленный и отпущенный	
	M42	P6M5K5			Закаленный и отпущенный	
	T1	P18			Закаленный и отпущенный	
F.5261	420	20X13	17 022		Закаленный и отпущенный	Мартенсит
	440 A				Закаленный и отпущенный	Мартенсит
	440 B	95X18			Закаленный и отпущенный	Мартенсит
	440 C	95X18			Закаленный и отпущенный	Мартенсит
	XM-12			15-5-PH	H900	Мартенсит
	SAE 630			17-4-PH	H1025	Мартенсит
	SAE 630			17-4-PH	H900	Мартенсит
	AMS 5528	09X17HЮ		17-7-PH	TH1050	Мартенсит
	632			PH 15-7 Mo	TH1050	Мартенсит
	660			A286	Закалка с последующим старением	Аустенит
	AMS 6512			Marage 250	Закалка с последующим старением	Мартенсит
	AMS 6521			Marage 300	Закалка с последующим старением	Мартенсит
	AMS 6521			Marage 300	Закалка с последующим старением	Мартенсит
	AMS 6515			Marage 350	Закалка с последующим старением	Мартенсит
	A128 Сплав А			Сталь Г адфильда		
	A532 IB (NiCr-LC)			Ni-Hard 2		Белый чугун
	A532 IA (NiCr-HC)			Ni-Hard 1		Белый чугун
	A532 ID (Ni-HiCr)			Ni-Hard 4		Белый чугун

Твердосплавные пластины и упаковки пластин

Твердосплавные пластины и корпуса пластин производства Seco Tools не включены в перечень продукции, попадающей под следующие требования. Тем не менее Seco Tools декларирует следующее.

Эта продукция соответствует всем требованиям RoHS (Ограничения использования некоторых опасных веществ в электрическом и электронном оборудовании), WEEE (Отходы электрического и электронного оборудования) и ELV (Отработанные транспортные средства).

Продукция не содержит ртуть, свинец, шестивалентный хром, кадмий, CFC, HCFC, легковоспламеняющиеся вещества или растворители которые превышают ограничения установленные правилами.

Переточка:

Мокрое или сухое шлифование может производить потенциально опасную пыль или туман, которые могут раздражать кожу, глаза, нос, горло и стать причиной повреждения или заболевания легких. Для предупреждения вредного воздействия всегда используйте указания по безопасности и защитное оборудование.

Утилизация:

Seco Tools покупает использованные пластины и цельные твердосплавные инструменты для переработки. Пластины и цельные твердосплавные инструменты должны быть отделены от других металлических отходов (сталь, алюминий, медь и т.д.). Все упаковочные материалы полностью утилизируются и перерабатываются.

CBN и PCD пластины

Твердосплавные пластины производства компании Seco Tools не включены в перечень продукции попадающей под следующие требования. Тем не менее Seco Tools декларирует следующее.

Эта продукция соответствует всем требованиям RoHS (Ограничения использования некоторых опасных веществ в электрическом и электронном оборудовании), WEEE (Отходы электрического и электронного оборудования) и ELV (Отработавшие транспортные средства).

Продукция не содержит ртуть, свинец, шестивалентный хром, кадмий, CFC, HCFC, легковоспламеняющиеся вещества или растворители которые превышают ограничения установленные правилами.

Переточка:

Мокрое или сухое шлифование может производить потенциально опасную пыль или туман, которые могут раздражать кожу, глаза, нос, горло и стать причиной повреждения или заболевания легких. Для предупреждения вредного воздействия всегда используйте указания по безопасности и защитное оборудование.

Утилизация:

Seco Tools покупает использованные CBN- или с наконечниками из PCD пластины для переработки. Пластины должны быть отделены от других металлических отходов (сталь, алюминий, медь и т.д.). Цельные CBN пластины могут выбрасываться в землю. Все упаковочные материалы полностью утилизируются и перерабатываются.

Черные оксидированные корпуса пластин

Корпуса пластин производства компании Seco Tools не включены в перечень продукции, попадающей под следующие требования. Тем не менее Seco Tools декларирует следующее.

Эта продукция соответствует всем требованиям RoHS (Ограничения использования некоторых опасных веществ в электрическом и электронном оборудовании), WEEE (Отходы электрического и электронного оборудования) и ELV (Отработавшие транспортные средства).

Продукция не содержит ртуть, свинец, шестивалентный хром, кадмий, CFC, HCFC, легковоспламеняющиеся вещества или растворители которые превышают ограничения установленные правилами.

Утилизация:

Использованные корпуса пластин можно отправить на переработку вместе с обычным металлоломом. Все упаковочные материалы полностью утилизируются и перерабатываются.

Пластины из Кермета

Твердосплавные пластины производства компании Seco Tools не включены в перечень продукции попадающей под следующие требования. Тем не менее Seco Tools декларирует следующее.

Эта продукция соответствует всем требованиям RoHS (Ограничения использования некоторых опасных веществ в электрическом и электронном оборудовании), WEEE (Отходы электрического и электронного оборудования) и ELV (Отработавшие транспортные средства).

Пластины Кермет C15M, содержащие никель, выделяют никель при контакте с кожей. Выделение выше чем определено стандартом SS-EN 1811. Методика тестов показывает выделение никеля из продукта в течение длительного непосредственного контакта с кожей. Эти стандарты касаются продуктов находящихся в прямом длительном контакте с кожей и тем самым не связаны напрямую с применением пластин кермета. Лицам с известной аллергической реакцией на никель рекомендуется одевать защитные перчатки при работе с пластинами кермета.

Переточка:

Мокрое или сухое шлифование может производить потенциально опасную пыль или туман, которые могут раздражать кожу, глаза, нос, горло и стать причиной повреждения или заболевания легких. Для предупреждения вредного воздействия всегда используйте указания по безопасности и защитное оборудование.

Утилизация:

Использованные пластины могут быть утилизированы. Пластины должны быть отделены от других металлических отходов (сталь, алюминий, медь и т.д.), включая т/с пластины.

Все упаковочные материалы полностью утилизируются и перерабатываются.

Корпуса инструмента с никелевым покрытием

Корпуса пластин производства компании Seco Tools не включены в перечень продукции, попадающей под следующие требования. Тем не менее Seco Tools декларирует следующее.

Эта продукция соответствует всем требованиям RoHS (Ограничения использования некоторых опасных веществ в электрическом и электронном оборудовании), WEEE (Отходы электрического и электронного оборудования) и ELV (Отработавшие транспортные средства).

Продукция не содержит ртуть, свинец, шестивалентный хром, кадмий, CFC, HCFC, легковоспламеняющиеся вещества или растворители которые превышают ограничения установленные правилами.

Корпуса пластин содержат никель и выделяют никель при контакте с кожей. Количество выделяемого не превышает нормы, определенные стандартом SS-EN 1811. Методика испытаний показывает выделение никеля из изделия в течение длительного непосредственного контакта с кожей.

Эти стандарты касаются продуктов находящихся в прямом длительном контакте с кожей и тем самым не связаны напрямую с применением корпусов инструмента. Лицам с заведомой аллергической реакцией на никель рекомендуется одевать защитные перчатки при работе с корпусами инструмента.

Утилизация:

Использованные корпуса инструментов могут быть посланы на переработку вместе с обычным металлоломом.

Все упаковочные материалы полностью утилизируются и перерабатываются.

Специально добавленные легирующие элементы

Сплав	Твёрдый сплав												Покрытие						
	W	Ti	Ta	Nb	Co	Cr	Ni	Mo	C	N	Ru	Ti	Al	C	N	O	Si	Nb	
CP20	■				■				■			■			■				
CP200	■				■	■			■			■	■		■				
CP300	■	■	■	■	■				■			■	■		■				
CP500	■				■	■			■			■	■		■				
CP600	■				■	■			■			■	■		■				
C15M	■	■	■	■	■				■		■								
CF	■				■				■	■									
CM	■				■				■	■									
DP2000	■				■				■			■	■		■	■			
DP3000	■	■		■	■				■		■	■	■	■	■	■			
DS2050	■				■	■			■			■	■		■				■
DS4050	■				■	■			■			■	■		■				■
F15M	■				■	■			■			■	■		■				
F25M	■	■	■	■	■				■			■	■		■				
F30M	■				■	■			■			■	■		■				
F40M	■				■	■			■			■	■		■				
HX	■				■	■			■										
H02	■				■	■			■										
H15	■				■	■			■										
H25	■				■	■			■										
KX	■				■	■			■										
MH1000	■				■	■			■			■	■		■				
MK1500	■				■	■			■			■	■	■	■	■			
MK2050	■				■	■			■			■	■		■			■	
MM4500	■				■	■			■			■	■	■	■	■			
MP1501	■				■	■			■			■	■	■	■	■			
MP2050	■				■	■			■		■	■	■		■			■	
MP2501	■				■	■			■			■	■	■	■	■			
MP3000	■				■	■			■			■	■	■	■	■			
MS2500	■				■	■			■			■	■	■	■	■			
MS2050	■				■	■			■			■	■	■	■	■			
RX1500	■				■	■			■	■		■	■		■				■
RX2000	■				■	■			■			■	■		■				
RM2020	■				■	■			■			■	■		■				
RM2090	■				■	■			■			■	■		■				■
RN2010	■				■	■			■			■	■		■				
RS2090	■				■	■			■			■	■		■				■
T350M	■				■	■			■			■	■	■	■	■			
T25M	■				■	■			■			■	■	■	■	■			
TGH1050	■				■	■			■			■	■		■				■
TGK1500	■				■	■			■			■	■	■	■	■			
TGP25	■	■	■	■	■				■			■	■	■	■	■			
TGP35	■				■	■			■			■	■	■	■	■			
TGP45	■				■	■			■			■	■	■	■	■			
TH1000	■				■	■			■			■	■		■				■
TH1500	■				■	■			■			■	■		■				
TK0501	■				■	■			■			■	■		■				
TK1501	■				■	■			■			■	■		■				
TM1501	■	■			■	■			■		■	■	■		■				
TM2000	■	■			■	■			■		■	■	■		■				
TM2501	■	■			■	■			■	■		■	■		■				
TM3501	■				■	■			■			■	■		■				
TM4000	■	■			■	■			■		■	■	■		■				
TP0501	■				■	■			■			■	■		■				
TP1020	■				■	■			■		■	■	■		■				
TP1030	■				■	■			■			■	■		■				
TP1501	■				■	■			■			■	■		■				■
TP25	■	■			■	■			■			■	■		■				
TP200	■				■	■			■			■	■		■				
TP2501	■				■	■			■			■	■		■				
TP3501	■	■			■	■			■		■	■	■		■				
TP40	■				■	■			■			■	■	■	■				
TS2000	■				■	■			■			■	■		■				
TS2050	■				■	■			■			■	■		■				
TS2500	■				■	■			■			■	■		■				■
T250D	■				■	■			■			■	■		■				
T400D	■				■	■			■			■	■		■				
T100R	■				■	■			■			■	■		■				
T60M	■	■			■	■			■			■	■		■				
883	■				■	■			■			■	■		■				
890	■				■	■			■			■	■		■				

Компания Seco Tools и издатель предполагают, что пользователь данного каталога обладает достаточными знаниями в области технологий металлообработки и смежных областей. В случае отсутствия достаточного уровня компетенции рекомендуется обращаться к специалистам.

Компания Seco Tools и издатель не несут ответственности за утверждения и обязательства, предполагаемые или высказанные, включая товарное состояние, обозначения продукции и соответствие определенным типам применения. Компания Seco Tools и издатель не несут ответственности за любой прямой или косвенный ущерб, нанесенный в результате применения приведенной в каталоге информации, в том числе в тех случаях, когда прямо указана вероятность такого ущерба.

В каталоге представлена исключительно справочная информация. Точную информацию по ценам и техническим описаниям продукции можно получить у представителей или официальных дистрибьюторов Seco в Вашей стране. Предоставленная в каталоге информация может быть изменена без предварительного уведомления.

WWW.SECOTOOLS.COM

03335010, ST20196723 RU,
© SECO TOOLS AB, 2020.

Все права защищены. Технические условия
могут быть изменены без уведомления.