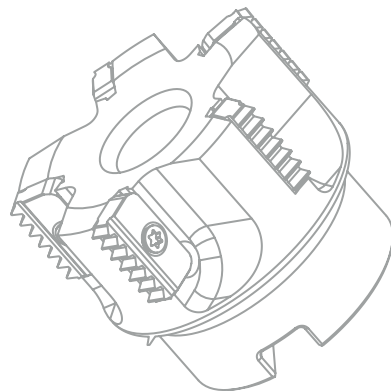
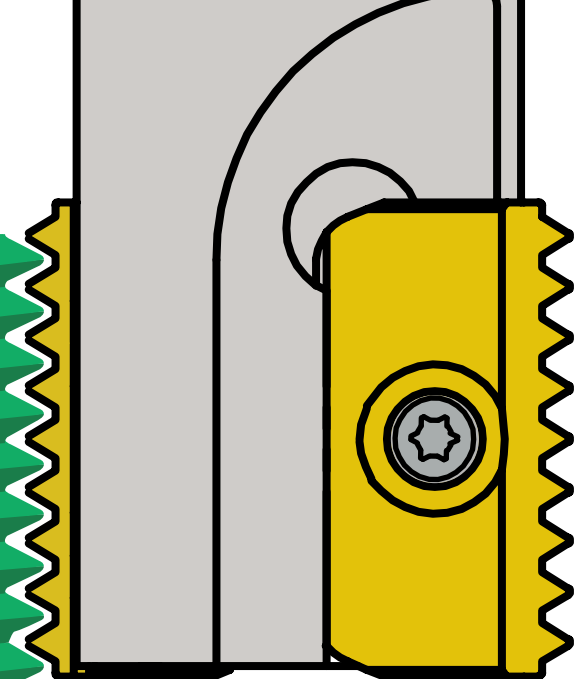
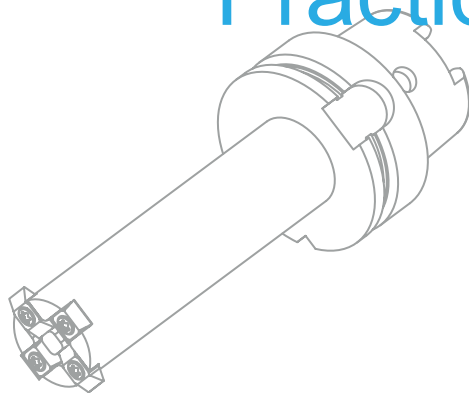


DAQING  
道勤刀具



# 金属切削刀具实用手册

## Practical handbook



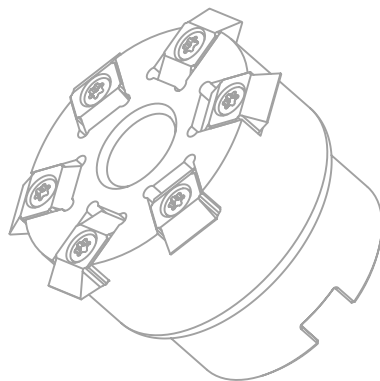
螺纹铣削刀具  
Threading milling tools

石油螺纹刀具  
Petroleum threading tools

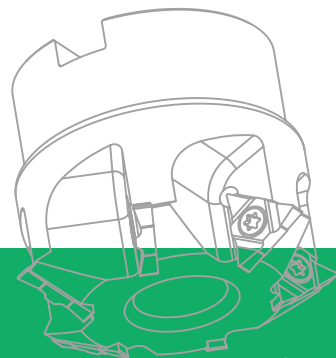
螺纹车削刀具  
Threading turning tools

铣槽刀具  
Milling grooving tools

切槽切断刀具  
Grooving & parting tools



道勤 —— 用心打造每一粒刀片



[www.daoqintools.com](http://www.daoqintools.com)

2020版

# 公司简介

## Company profile



公司总部：蛟龙工业港

Headquarters: Jiaolong Industrial Port

生产基地：都江堰经济开发区

Factory: Dujiangyan Economic Development

Sichuan Daoqin tools Ltd.(Daoqin tools Ltd.) is a professional tech company which is specialized in manufacturing threading, thread milling, grooving, parting tools, Our factory is located in Dujiangyan economic development zone, covering an area of 17,333 square meters, with a workshop of 13,000 square meters, we have more than 80 sets grinders for 3-axis automatic CNC inserts ,20 sets grinders for 5-axis CNC tools ,and more than 10 sets variety of supporting measuring instruments ,Annual output for threading, grooving inserts reaches more than 5 million

Company headquarters is located in Shuangliu, chengdu city which is convenient traffic, fast delivery time! We always insist on taking the professional route: only manufacturing threading, threading milling, grooving ,parting tools, Becoming the biggest and strongest is our unswerving development line!

Never forget why you started, and your mission can be accomplished!

四川道勤切削工具有限公司（成都道勤数控刀具有限公司）是专业生产螺纹车削、螺纹铣削、切槽切断刀具的科技型生产企业。工厂位于都江堰经济开发区，占地 30 亩，厂房 13000 平米，工厂现有 3 轴全自动数控刀片磨床 80 多台、五轴数控工具磨床 20 多台，以及各种配套测量仪器 10 多台，年产达到 500 万片螺纹刀片与切槽切断刀片。道勤公司销售总部位于交通便利的西部航空枢纽城市成都市双流区，发货时效快！



公司从创业期初就一直坚持走专业路线：只生产螺纹车削刀片、螺纹铣削刀片、切槽切断刀片，坚持在这一细分领域中做到最大最强，是道勤公司坚定不移的发展路线。不忘初心，方得始终！



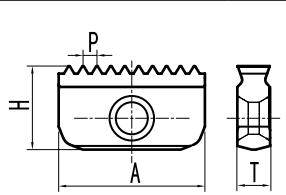
# 目录 Contents

<b>螺纹铣削刀具 THREADING MILLING TOOLS</b>		页码 /page
标准型螺纹梳刀 Threading milling tools	-----	01~10
深孔螺纹铣刀 Threading milling tools for deep hold	-----	11~13
SMT 单刃螺纹铣刀 SMT threading milling toolholders	-----	14
旋风铣螺纹刀具 Thread whirling tools	-----	15~17
整体硬质合金螺纹铣刀 Carbide thread milling tool	-----	18~19
应用资料 Application data	-----	20~26
<b>石油螺纹刀具 PETROLEUM THREADING TOOLS</b>		
石油油管圆螺纹刀片 APIRD	-----	27~29
石油钻杆螺纹刀片 API	-----	30~33
石油偏梯形套管螺纹刀片 BUT	-----	34~36
石油直连型套管螺纹刀片 EL	-----	37~38
<b>螺纹车削刀具 THREADING TURNING TOOLS</b>		
MTR 立装螺纹刀片 Partial profile V-style insert	-----	39~40
TT/TTX 立装螺纹刀片 Partial profile V-style insert	-----	41~42
GE 系列螺纹刀片 GE threading insert	-----	43
TKFT 立装螺纹刀片 Partial profile V-style insert	-----	44
螺纹车削刀片型号说明与材质说明	-----	45~46
泛用型螺纹刀片 Partial profile insert	-----	47~50
ISO-60° 标准型螺纹刀片 ISO metric	-----	51~54
UN-60° 美制统一标准螺纹刀片 UN UNC UNF UNEF UNS	-----	55~56
W-55° 英国惠氏螺纹刀片 Whitworth full profile	-----	57~58
NPT-60° 美国标准锥管螺纹刀片 NPT	-----	59~60
NPTF-60° 美国干密封锥管螺纹刀片 NPTF	-----	61~62
BSPT-55° 英国标准锥管螺纹刀片 BSPT	-----	63~64
TR-30° 标准梯形螺纹刀片 TR	-----	65~66
ACME-29° 美标梯形螺纹刀片 ACME	-----	67~68
STACME-29° 美标短齿梯形螺纹刀片 STUB ACME	-----	69~70
RD-30° 德标圆螺纹刀片 DIN405	-----	71~72
Pg-80° 德标钢导管螺纹刀片 DIN40430	-----	73~74
ABUT 美制锯齿形螺纹刀片 ABUT	-----	75~76
SAGE 德标锯齿形螺纹刀片 DIN513	-----	77~78
螺纹车刀杆 Threading toolholders	-----	79~84
应用资料 Application data	-----	85~100
<b>铣槽刀具 Milling grooving tools</b>		
TT 系列铣槽刀具 TT milling grooving tools	-----	101~102
MP 系列铣槽刀具 MP milling grooving tools	-----	103~104
<b>切槽切断刀具 Grooving &amp; parting tools</b>		
TGF32 切槽刀具 TGF32 Grooving tools	-----	105~110
DBA43 切槽刀具 DBA43 Grooving tools	-----	111~112
T11/T16 切槽刀具 T11/T16 Grooving tools	-----	113~116
GE 内孔切槽刀具 GE Grooving tools	-----	117~120
GER 端面切槽刀具 GE Circlip Grooving tools	-----	121~124
SPDR 小孔端面刀具 SPDR Circlip Grooving tools	-----	125~126
TKF 切槽、切断刀具 TKF Grooving & parting tools	-----	127~131
TKFB 背车刀具 TKFB back turning tools	-----	129
THC42 切槽、切断刀具 THC42 Grooving & parting tools	-----	132~133
MGMN 切槽、切断刀具 MGMN Grooving & parting tools	-----	134~137
TD 切槽、切断刀具 TD Grooving & parting tools	-----	138~143

## 螺纹铣刀片 Thread Milling Inserts

型号 Model	A (mm)	H (mm)	T (mm)	材质推荐 material recommended				Model				配套 刀杆 / 刀盘 Insert Toolholder	页码 page				
12N**	12	6	2.38	钢	P	☺							SR0010H12 (单刃)	07			
14**	14	7.5	3.1	不锈钢	M	☺						SR0012F14 (单刃) SR0014H14 (单刃) SR0017H14 (单刃)			07		
21**	21	12	4.7	铸铁	K	☺										SR0020G14-2 (双刃) SR0020J14-2 (双刃)	09
40**	40	20	6.3	有色金属	N	☺											
刀片 Insert	内螺纹刀片 Internal		外螺纹刀片 External		螺距 pitch mm		BR215		DK110		Model						
							N	E	N	E							
单面使用 SINGLE SIDE USE							●	○	●	○							
	12N0.5ISO				0.5		●	○	●	○							
	12N0.75ISO				0.75		●	○	●	○							
	12N1.0ISO				1.0		●	○	●	○							
	12N1.25ISO				1.25		●	○	●	○							
	12N1.5ISO				1.5		●	○	●	○							
	14N0.5ISO		14E0.5ISO		0.5		●	○	●	○							
	14N0.75ISO		14E0.75ISO		0.75		●	○	●	○							
	14N1.0ISO		14E1.0ISO		1.0		●	○	●	○							
	14N1.25ISO		14E1.25ISO		1.25		●	○	●	○							
	14N1.5ISO		14E1.5ISO		1.5		●	○	●	○							
	14N2.0ISO		14E2.0ISO		2.0		●	○	●	○							
	14N2.5ISO		14E2.5ISO		2.5		●	○	●	○							
	21N1.0ISO		21E1.0ISO		1.0		●	○	●	○							
	21N1.5ISO		21E1.5ISO		1.5		●	○	●	○							
	21N1.75ISO		21E1.75ISO		1.75		●	○	●	○							
	21N2.0ISO		21E2.0ISO		2.0		●	○	●	○							
	21N2.5ISO		21E2.5ISO		2.5		●	○	●	○							
	21N3.0ISO		21E3.0ISO		3.0		●	○	●	○							
	21N3.5ISO				3.5		●	○	●	○							
	30N1.5ISO		30E1.5ISO		1.5		●	○	●	○							
30N2.0ISO		30E2.0ISO		2.0		●	○	●	○								
30N2.5ISO		30E2.5ISO		2.5		●	○	●	○								
30N3.0ISO		30E3.0ISO		3.0		●	○	●	○								
30N3.5ISO		30E3.5ISO		3.5		●	○	●	○								
30N4.0ISO		30E4.0ISO		4.0		●	○	●	○								
30N4.5ISO				4.5		●	○	●	○								
30N5.0ISO				5.0		●	○	●	○								
40N1.5ISO		40E1.5ISO		1.5		●	○	●	○								
40N2.0ISO		40E2.0ISO		2.0		●	○	●	○								
40N3.0ISO		40E3.0ISO		3.0		●	○	●	○								
40N3.5ISO				3.5		●	○	●	○								
40N4.0ISO		40E4.0ISO		4.0		●	○	●	○								
40N4.5ISO				4.5		●	○	●	○								
40N5.0ISO		40E5.0ISO		5.0		●	○	●	○								
40N5.5ISO				5.5		●	○	●	○								
40N6.0ISO				6.0		●	○	●	○								

● 常备库存 (主推) Standing stock    ○ 非常备库存 Extraordinary stock



图示为双面使用



## 螺纹铣刀片 Thread Milling Inserts

螺纹铣削刀具  
THREADING MILLING TOOLS

型号 Model	A (mm)	H (mm)	T (mm)	材质推荐 material recommended				螺纹 pitch				配套 刀杆/刀盘 Insert Toolholder	页码 page	
12**	12	6	2.38	钢	P	☺		BR215	DK110			SR0010H12 (单刃)	07	
14**	14	7.5	3.1	不锈钢	M	☺		N	E	N	E			
21**	21	12	4.7	铸铁	K	☺								
30**	30	16	5.5	有色金属	N		☺							
40**	40	20	6.3											
刀片 Insert		内螺纹刀片 Internal		外螺纹刀片 External		螺距 pitch		BR215		DK110		配套 刀杆/刀盘 Insert Toolholder		页码 page
						tpi		N		E				
<p>单面使用 SINGLE SIDE USE</p>	12N32UN			32	○	○						SR0010H12 (单刃)	07	
	12N28UN			28	○	○								
	12N24UN			24	○	○								
	12N20UN			20	○	○								
	12N18UN			18	●	○								
	12N16UN			16	○	○								
<p>双面使用 DOUBLE-SIDE USE</p>	14N32UN		14E32UN	32	○	○					SR0012F14 (单刃) SR0014H14 (单刃) SR0017H14 (单刃)	07		
	14N28UN			28	○	○								
	14N27UN			27	○	○								
	14N24UN		14E24UN	24	●	○	○					SR0020G14-2 (双刃) SR0020J14-2 (双刃)	09	
	14N20UN		14E20UN	20	●	○	○							
	14N18UN		14E18UN	18	●	○	○							
	14N16UN		14E16UN	16	●	○	○							
	14N14UN		14E14UN	14	●	○	○							
	14N12UN		14E12UN	12	●	○	○							
	14N11UN			11	○	○								
	14N10UN			10	○	○								
	21N24UN		21E24UN	24	●	○	○					SR0018H21 (单刃) SR0021H21 (单刃) SR0025K21 (单刃)	07	
	21N20UN		21E20UN	20	●	○	○							
	21N18UN		21E18UN	18	●	○	○							
	21N16UN		21E16UN	16	●	○	○							
	21N14UN		21E14UN	14	●	○	○							
	21N12UN		21E12UN	12	●	○	○							
	21N10UN		21E10UN	10	●	○	○							
	21N8UN			8	●	○	○							
	21N7UN			7	●	○	○							
	30N20UN		30E20UN	20	○	○	○					SR0029J30 (单刃) SR0031M30 (单刃) SR0038M30 (单刃)	07	
	30N18UN		30E18UN	18	○	○	○							
	30N16UN		30E16UN	16	○	○	○							
	30N14UN		30E14UN	14	○	○	○							
	30N12UN		30E12UN	12	○	○	○							
	30N10UN		30E10UN	10	○	○	○							
	30N8UN		30E8UN	8	●	○	○							
	30N6UN		30E6UN	6	○	○	○							
30N5UN		30E5UN	5	○	○	○								
40N16UN		40E16UN	16	○	○	○					SR0040M40 (单刃) SR0038Q40 (单刃) SR0048R40 (单刃)	07		
40N14UN		40E14UN	14	○	○	○								
40N12UN		40E12UN	12	○	○	○								
40N10UN		40E10UN	10	○	○	○								
40N8UN		40E8UN	8	●	○	○								
40N6UN		40E6UN	6	○	○	○								
40N4.5UN			4.5	○	○	○								
40N4UN			4	○	○	○								

● 常备库存 (主推) Standing stock    ○ 非常备库存 Extraordinary stock

螺纹铣削刀具  
THREADING MILLING TOOLS

# 螺纹铣刀片 Thread Milling Inserts

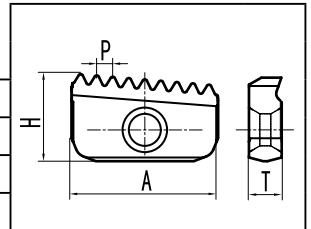
型号 Model	A (mm)	H (mm)	T (mm)								
12**	12	6	2.38								
14**	14	7.5	3.1								
21**	21	12	4.7	材质推荐 material recommended	钢	P	☺				<p>图示为双面使用</p>
30**	30	16	5.5		不锈钢	M	☺				
40**	40	20	6.3		铸铁	K	☺				
					有色金属	N		☺			
刀片 Insert		内 / 外螺纹刀片 INDISCRIMINATE INTERNAL AND EXTERNAL		螺距 pitch tpi	BR215	DK110			配套 刀杆 / 刀盘 Insert Toolholder	页码 page	
<p>双面使用 DOUBLE-SIDE USE</p>	内、外螺纹都是用 同样型号刀片加工  same insert to process external and internal thread	12-19W	19	●	○			SR0010H12 (单刃)	07		
		14-24W	24	●	○			SR00**14 (单刃)	07		
		14-20W	20	●	○						
		14-19W	19	●	○			SR0020*14-2 (双刃)	09		
		14-16W	16	●	○						
		14-14W	14	●	○						
		14-11W	11	●	○						
		21-20W	20	○	○			SR00**21 (单刃)	07		
		21-19W	19	●	○			SR0030*21-2 (双刃)	09		
		21-16W	16	●	○						
		21-14W	14	●	○			SR0063C21-5 (刀盘)	10		
		21-11W	11	●	○						
		30-16W	16	○	○			SR00**30 (单刃)	07		
		30-14W	14	○	○			SR0040*30-2 (双刃)	09		
		30-11W	11	●	○			SR00**30-4 (刀盘)	10		
		40-11W	11	○	○			SR00**40 (单刃)	07		
40-8W	8					SR0050M40-2 (双刃)	09				
						SR00**40-4 (刀盘)	10				

● 常备库存 (主推) Standing stock    ○ 非常备库存 Extraordinary stock

## 螺纹铣刀片 Thread Milling Inserts

型号 Model	A (mm)	H (mm)	T (mm)							
12**	12	6	2.38							
14**	14	7.5	3.1							
21**	21	12	4.7							
30**	30	16	5.5							
40**	40	20	6.3							
				材质推荐 material recommended	钢 P	☺				
					不锈钢 M	☺				
					铸铁 K	☺				
					有色金属 N		☺			
刀片 Insert				内 / 外螺纹刀片 INDISCRIMINATE INTERNAL AND EXTERNAL	螺距 pitch tpi	BR215	DK110		配套 刀杆 / 刀盘 Insert Toolholder	页码 page
<p>单面使用 SINGLE SIDE USE</p>	内、外螺纹都是用 同样型号刀片加工  same insert to process external and internal thread			12-19BSPT	19	○	○		SR00**12 (单刃)	07
				14-19BSPT	19	●	○		SR00**14 (单刃)	07
				14-14BSPT	14	●	○		SR0020*14-2 (双刃)	09
				21-14BSPT	14	●	○		SR00**21 (单刃)	07
				21-11BSPT	11	●	○		SR0030*21-2 (双刃)	09
									SR0063C21-5 (刀盘)	10
				30-11BSPT	11	●	○		SR00**30 (单刃)	07
									SR0040*30-2 (双刃)	09
									SR00**0-4 (刀盘)	10
				40-11BSPT	11				SR00**40 (单刃)	07
					SR0050M40-2 (双刃)	09				
					SR00**40-4 (刀盘)	10				

● 常备库存 (主推) Standing stock    ○ 非常备库存 Extraordinary stock



## 螺纹铣刀片 Thread Milling Inserts

型号 Model	A (mm)	H (mm)	T (mm)							
12**	12	6	2.38							
14**	14	7.5	3.1							
21**	21	12	4.7	材质推荐 material recommended	钢	P	☺			
30**	30	16	5.5		不锈钢	M	☺			
40**	40	20	6.3		铸铁	K	☺			
					有色金属	N		☺		
刀片 Insert		内 / 外螺纹刀片 INDISCRIMINATE INTERNAL AND EXTERNAL		螺距 pitch tpi	BR215	DK110	配套 刀杆 / 刀盘 Insert Toolholder		页码 page	
<p>单面使用 SINGLE SIDE USE</p>	内、外螺纹都是用同样型号刀片加工 same insert to process external and internal thread			12-18NPT	18	●	○	SR00**12 (单刃)	07	
				14-18NPT	18	●	○	SR00**14 (单刃)	07	
				14-14NPT	14	●	○	SR0020*14-2 (双刃)	09	
				21-14NPT	14	●	○	SR00**21 (单刃)	07	
				21-11.5NPT	11.5	●	○	SR0030*21-2 (双刃)	09	
								SR0063C21-5 (刀盘)	10	
				30-11.5NPT	11.5	●	○	SR00**30 (单刃)	07	
				30-8NPT	8	●	○	SR0040*30-2 (双刃)	09	
								SR00**30-4 (刀盘)	10	
				40-11.5NPT	11.5			SR00**40 (单刃)	07	
40-8NPT	8			SR0050M40-2 (双刃)	09					
				SR00**40-4 (刀盘)	10					

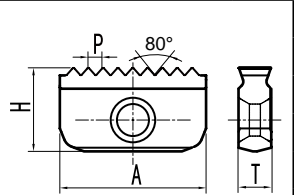
● 常备库存 (主推) Standing stock    ○ 非常备库存 Extraordinary stock



## 螺纹铣刀片 Thread Milling Inserts

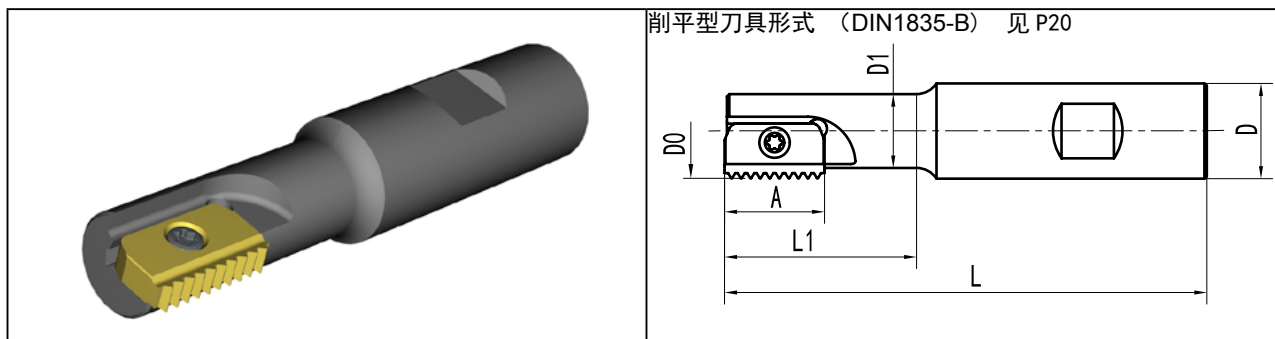
DIN40430

型号 Model	A (mm)	H (mm)	T (mm)									
12**	12	6	2.38									
14**	14	7.5	3.1									
21**	21	12	4.7									
30**	30	16	5.5									
40**	40	20	6.3									
				材质推荐 material recommended		钢 P	☺					
						不锈钢 M	☺					
						铸铁 K	☺					
						有色金属 N		☺				
刀片 Insert				内/外螺纹刀片 Internal & External		螺距 pitch tpi	BR215	DK110		配套 刀杆/刀盘 Insert Toolholder	页码 page	
	内、外螺纹都是用同样型号刀片加工  same insert to process external and internal thread			14-18Pg		18	●			SR00**14 (单刃)	07	
											SR0020*14-2 (双刃)	09
				21-18Pg		18					SR00**21 (单刃)	07
				21-16Pg		16	●				SR0030*21-2 (双刃)	09
											SR0063C21-5 (刀盘)	10
				30-16Pg		16					SR00**30 (单刃)	07
											SR0040*30-2 (双刃)	09
							SR00**30-4 (刀盘)	10				



● 常备库存 (主推) Standing stock    ○ 非常备库存 Extraordinary stock

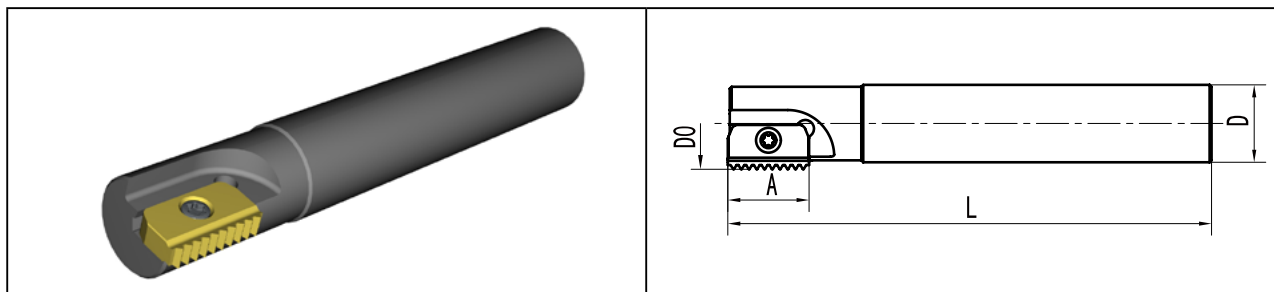
## 螺纹铣刀杆 - 单刃型 Single insert toolholders



刀杆型号 Toolholder Type	刀片型号 Insert Type	尺寸 Dimensions (mm)						刀片螺钉 Insert Screw	扳手 Torx Key
		D0	L1	D	D1	L	A		
SR0010H12	12N**	9.5	20	16	7.6	85	12	L60M2.5x6	T-8
SR0012F14	14N/E**	12	23	20	8.9	80	14	L60M3*6.5	T-8
SR0014H14		14.5	26	20	11.2	85	14	L60M3*8	T-10
SR0017H14		17	35	20	13.4	85	14	L60M3*8	T-10
SR0018H21	21N/E**	18	35	20	13.8	85	21	L60M3.5*8	T-15
SR0021H21		21	44	20	15.5	94	21	L60M3.5*10	T-15
SR0029J30	30N/E**	29	52	25	22	110	30	L60M4*0.5*11.5D	T-15
SR0048M40	40N/E**	48	83	40	35	153	40	L60M5*0.8*14D	T-20

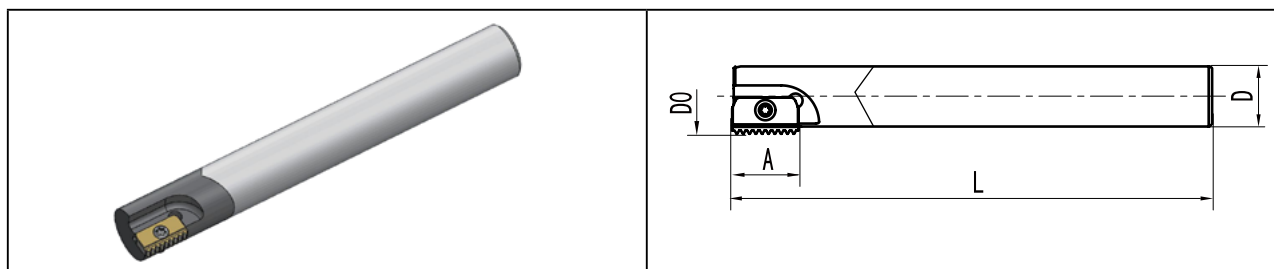
\*SR0018H21 刀杆不能装配 : 21N/E3.5ISO、21N/E7UN、21N/E8UN、21-11BSPT、21-11.5NPT

加长螺纹铣刀杆 - 单刃型 Single insert toolholders-extra lengthen



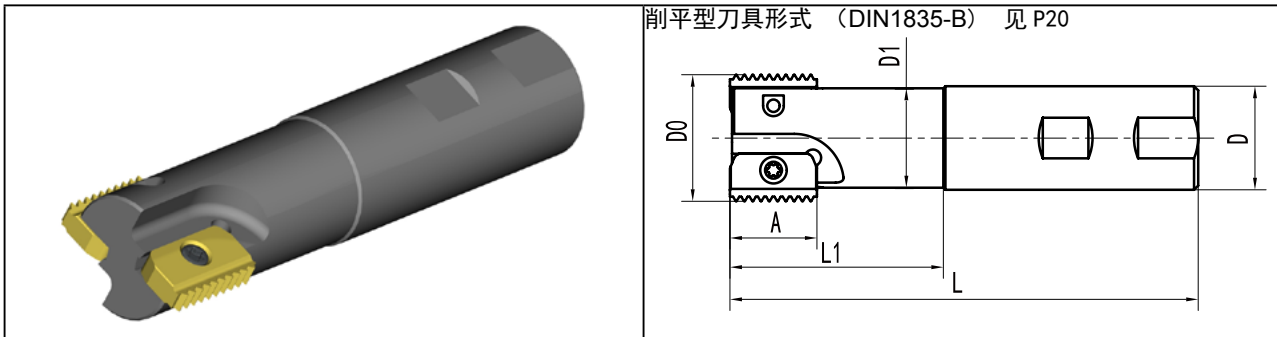
刀杆型号 Toolholder Type	刀片型号 Insert Type	尺寸 Dimensions (mm)				刀片螺钉 Insert Screw	扳手 Torx Key
		D0	D	L	A		
SR0025K21	21N/E**	25	20	125	21	L60M3.5x10	T-15
SR0031M30	30N/E**	31	25	150	30	L60M4*0.5*11.5D	T-15
SR0038M30		38	32	150	30	L60M4*0.5*11.5D	T-15
SR0038Q40	40N/E**	38	32	180	40	L60M5*0.8*14D	T-20
SR0048R40		48	40	210	40	L60M5*0.8*14D	T-20

螺纹铣刀杆 - 硬质合金抗震型 Carbide anti-seismic style



刀杆型号 Toolholder Type	刀片型号 Insert Type	尺寸 Dimensions (mm)				刀片螺钉 Insert Screw	扳手 Torx Key
		D0	D	L	A		
SR0010K12-WH	12N**	9.9	8	125	12	L60M2.5x6	T-8
SR0013J14-WH	14N**	13.2	10	110	14	L60M3*6.5	T-10
SR0013M14-WH		13.2	10	150	14	L60M3*6.5	T-10
SR0015P14-WH		15.2	12	175	14	L60M3*8	T-10
SR0021R21-WH	21N**	21.0	16	200	21	L60M3.5*8	T-15
SR0027S30-WH	30N/E**	27.0	20	270	30	L60M4*0.5*11.5D	T-15

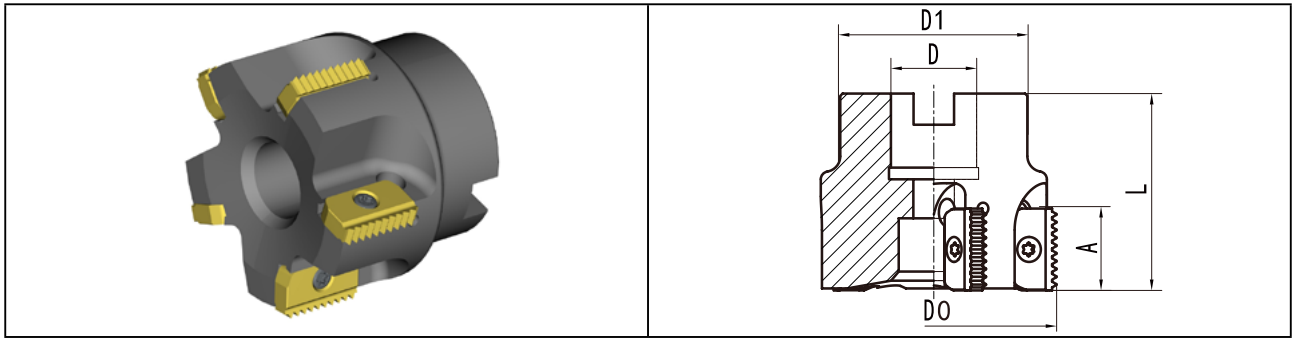
## 螺纹铣刀杆 - 双刃型 Twin insert toolholders



刀杆型号 Toolholder Type	刀片型号 Insert Type	刃数 No. of insert	尺寸 Dimensions (mm)						刀片螺钉 Insert Screw	扳手 Torx Key
			D0	L1	D	D1	L	A		
SR0020G14-2	14N/E**	2	20	37	20	16	93	14	L60M3x7	T-10
SR0020J14-2		2	20	57	20	16	113	14	L60M3*7	T-10
SR0030J21-2	21N/E**	2	30	52	25	24	113	21	L60M3.5*10	T-15
SR0030L21-2		2	30	80	25	24	140	21	L60M3.5*10	T-15
SR0040L30-2	30N/E**	2	40	70	32	30	135	30	L60M4*0.5*11.5D	T-15
SR0040P30-2		2	40	103	32	30	170	30	L60M4*0.5*11.5D	T-15
SR0050M40-2	40N/E**	2	50	80	40	38	153	40	L60M5*0.8*14D	T-20



螺纹铣刀盘 Threading milling toolholders



刀杆型号 Toolholder Type	刀片型号 Insert Type	刃数 No. of insert	尺寸 Dimensions (mm)					刀片螺钉 Insert Screw	扳手 Torx Key
			D0	D	D1	L	A		
SR0063C21-5	21N/E**	5	63	22	48	50	21	L60M3.5x10	T-15
SR0063C30-4	30N/E**	4	63	22	48	50	30	L60M4*0.5*10D	T-15
SR0080D30-4		4	80	27	60	55	30	L60M4*0.5*10D	T-15
SR0100D30-4		4	100	32	78	60	30	L60M4*0.5*10D	T-15
SR0080D40-4	40N/E**	4	80	27	60	65	40	L60M5*0.8*14D	T-20
SR0100E40-4		4	100	32	78	70	40	L60M5*0.8*14D	T-20

## 60° - 深孔螺纹铣刀片 Thread Milling Inserts (U-Style)

型号 Model	L (mm)	IC (mm)	材质推荐				螺纹 pitch		圆弧	DM215	DK110	配套 刀杆 / 刀盘 Insert Toolholder		
11**	11	6.35	钢	P	☺	mm	tpi	r	●	○	SMT**-**11U-*			
16**	16	9.525										不锈钢	M	☺
22**	22	12.7										铸铁	K	☹
			有色金属	N	☹									

刀片 Insert	内螺纹刀片 Internal	螺距 pitch		圆弧	DM215	DK110	配套 刀杆 / 刀盘 Insert Toolholder
		mm	tpi	r			
	11UIDA60	0.5-2.0	48-12	0.04	○		SMT**-**11U-*
	11UIDD60	1.5-3.0	16-8	0.11	○		
	11UIDC60	2.0-4.0	12-6	0.14	●	○	
	16UIDE60	1.75-3.5	16-7	0.11	●	○	SMT**-**16U-*
	16UIDH60	3.0-6.0	8-4	0.24	●	○	
	22UIDK60	6.0-8.0	4-3				
	11UIDC60-N	2.0-4.0	12-6	0.14	●	●	SMT**-**11U-*
	16UIDH60-N	3.0-6.0	8-4	0.24	●	●	SMT**-**16U-*

\* 其他螺纹标准接受订制：标准牙距、梯形螺纹、圆螺纹等

● 常备库存 (主推) Standing stock    ○ 非常备库存 Extraordinary stock

## 55° - 深孔螺纹铣刀片 Thread Milling Inserts (U-Style)

型号 Model	L (mm)	IC (mm)	材质推荐				螺距 pitch		圆弧	DM215	DK110	配套 刀杆 / 刀盘 Insert Toolholder		
11**	11	6.35	钢	P	☺	mm	tpi	r	●	○	SMT**-**11U-*			
16**	16	9.525										不锈钢	M	☺
22**	22	12.7										铸铁	K	☹
			有色金属	N	☹									

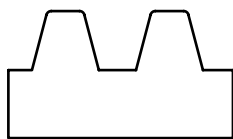
  

刀片 Insert	内螺纹刀片 Internal	螺距 pitch		圆弧	DM215	DK110	配套 刀杆 / 刀盘 Insert Toolholder
		mm	tpi	r			
	11UIDL55	1.5-3.5	28-7	0.13	●	○	SMT**-**11U-*
	16UIDH55	3.5-6.0	14-4.5	0.25	●	○	SMT**-**16U-*
	22UIDK55	6.0-8.5	5-3				SMT**-**22U-*

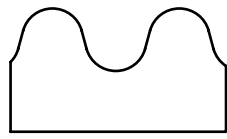
\* 其他螺纹标准接受订制：标准牙距、梯形螺纹、圆螺纹等

● 常备库存 (主推) Standing stock    ○ 非常备库存 Extraordinary stock

可以定制其他形式螺纹：  
Other thread type can be customized:



TR/ACME 螺纹



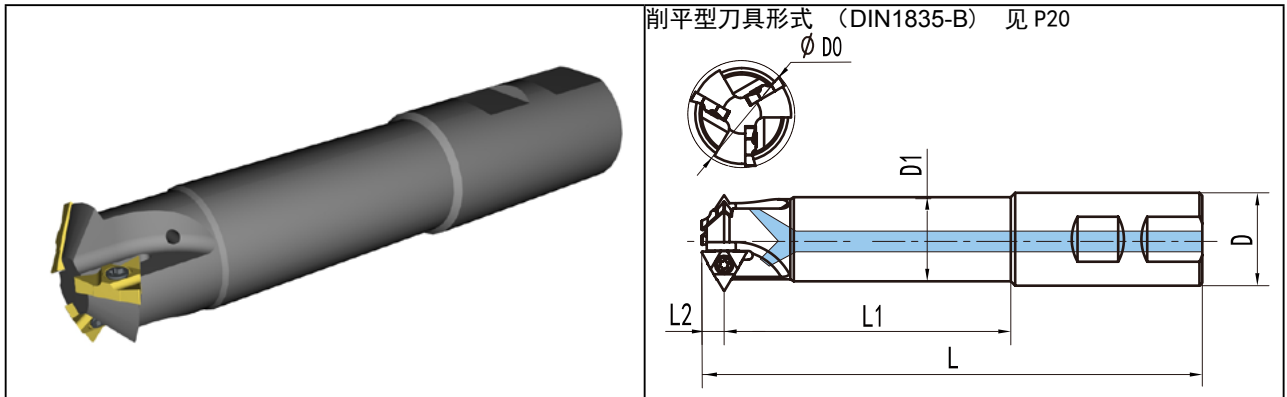
RD 圆螺纹



锯齿螺纹 buttress thread



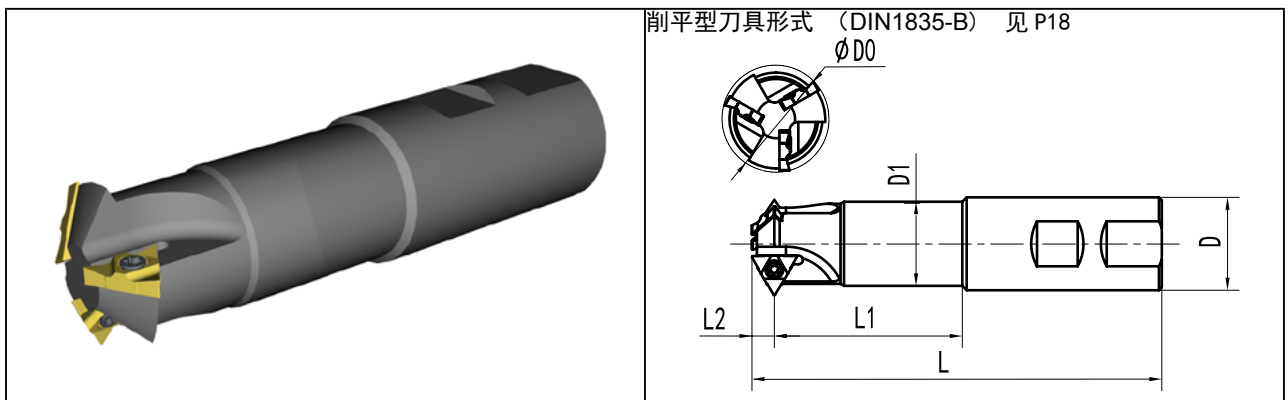
深孔螺纹铣刀杆 - 标准型 (内冷) Threading milling toolholders



刀杆型号 New Toolholder Type	旧 - 刀杆型号 Old Toolholder Type	刀片型号 Insert Type	刃数 No. of insert	尺寸 Dimensions (mm)						刀片螺钉 Insert Screw	扳手 Torx Key
				D0	L1	L2	D	D1	L		
SMT15-16H11U-1C	TM1SC 16W15-40-2U	11UI**	1	14.75	40	5.4	16	11	100	L60M2.5*8	T-8
SMT21-25K11U-2C	TM2SC 25W21-60-2U	11UI**	2	21	60		16	125			
SMT23-25L11U-2C	TM2SC 25W23-70-2U	11UI**	3	23	70		17.7	140			
SMT26-25M11U-3C	TM3SC 25W26-80-2U	11UI**		80	150						
SMT26-25P11U-3C	TM3SC 25W26-110-2U	11UI**	110	170							
SMT31-32P11U-4C	TM4SC 32W31-95-2U	11UI**	4	31	95	8	25	170	L60M3.5*10	T-15	
SMT36-32P16U-3C	TM3SC 32W36-95-3U	16UI**	3	36.5	95		29	170			
SMT42-40R16U-4C	TM4SC 40W42-120-3U	16UI**	4	42	120	40	34.2	200	L60M4.5*14	T-20	
SMT42-40S16U-4C	TM4SC 40W42-160-3U	16UI**						160			250
SMT50-40T22U-4C	TM4SC 40W50-190-4U	22UI**	4	50	190	11	40	39	300		

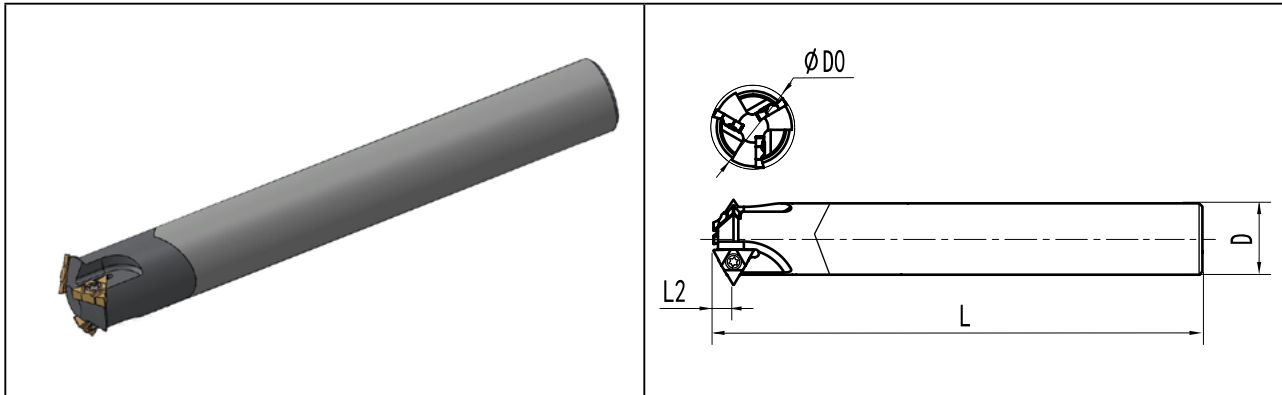
注: 可以定制不带冷却水孔的刀杆, 刀杆型号为去掉末尾字符“C”  
 Note: the tool bar without cooling water hole can be customized. The tool bar model is to remove the end character "C".

螺纹铣刀杆 - 高刚性 Threading milling toolholders



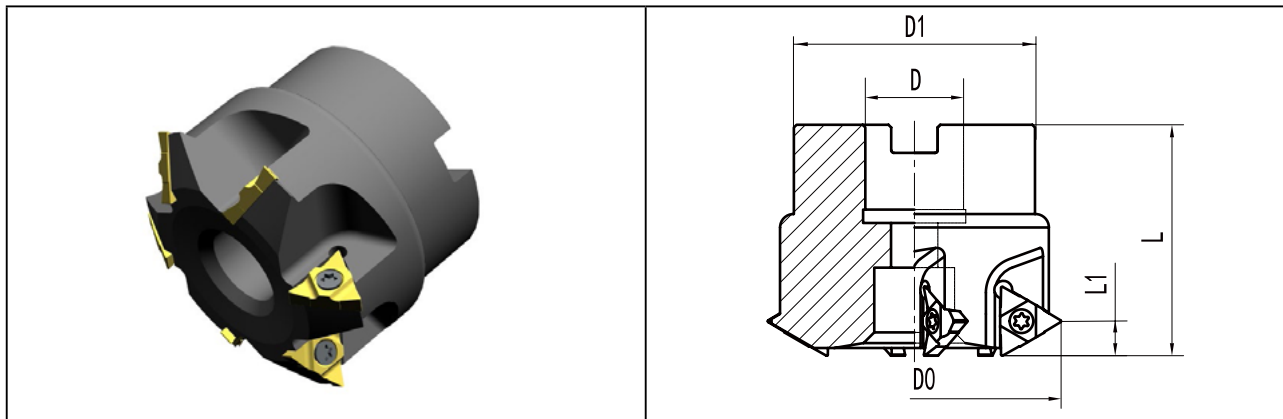
刀杆型号 New Toolholder Type	旧 - 刀杆型号 Old Toolholder Type	刀片型号 Insert Type	刃数 No. of insert	尺寸 Dimensions (mm)						刀片螺钉 Insert Screw	扳手 Torx Key
				D0	L1	L2	D	D1	L		
SMT15-16H11U-1	TM1SC 16W15-40-2U	11UI**	1	14.75	40	5.4	16	11	100	L60M2.5*8	T-8
SMT21-25H11U-2	TM2SC 25W21-40-2U	11UI**	2	21	40		25	16	105		
SMT26-25K11U-3	TM2SC 26W25-60-2U	11UI**	3	26	60		25	20	125		
SMT31-32M11U-4	TM4SC 32W31-75-2U	11UI**	4	31	75	8	32	25	150	L60M3.5*10	T-15
SMT36-32M16U-3	TM3SC 32W36-75-3U	16UI**	3	36.5	75		32	29	150		
SMT42-40P16U-4	TM4SC 40W42-90-3U	16UI**	4	42	90	40	34.2	170			

螺纹铣刀杆 – 硬质合金杆 carbide anti-seismic style



刀杆型号 New Toolholder Type	旧 - 刀杆型号 Old Toolholder Type	刀片型号 Insert Type	刃数 No. of insert	尺寸 Dimensions (mm)					刀片螺钉 Insert Screw	扳手 Torx Key
				D0	L2	D	D1	L		
SMT21-14L11U-2-WH	TM2SC 21W14-2U	11U1**	2	21	5.4	14	14	136	L60M2.5*8	T-8
SMT26-20P11U-3-WH	TM3SC 26W20-2U	11U1**	3	26		20	20	165		

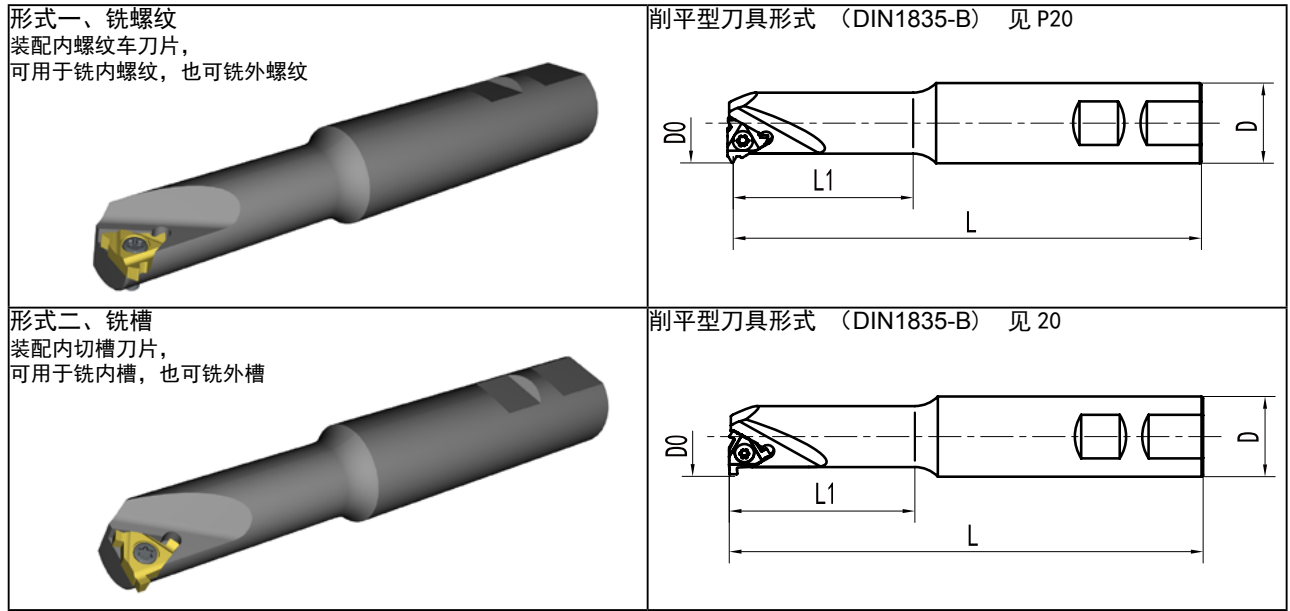
螺纹铣刀盘 Threading milling toolholders



刀盘型号 Toolholder Type	旧 - 刀盘型号 Old Toolholder Type	刀片型号 Insert Type	刃数 No. of insert	尺寸 Dimensions (mm)					刀片螺钉 Insert Screw	扳手 Torx Key
				D0	L1	D	D1	L		
SMT48-22C16U-4	TM4SC-D48-22-3U	16U1**	4	48	8	22	40	50	L60M3.5*10	T-15
SMT50-22C16U-4	TM4SC-D50-22-3U		4	50	8	22	42	50		
SMT56-22C16U-6	TM6SC-D56-22-3U		6	56	8	22	48	50		
SMT63-22C16U-6	TM6SC-D63-22-3U		6	63	8	22	50	50		
SMT68-22C16U-6	TM6SC-D68-22-3U		6	68	8	22	54	50		
SMT68-22C22U-5	TM5SC-D68-22-4U	22U1**	5	68	11	22	54	50	L60M4.5*14	T-20



## 单刃铣刀杆 Single insert toolholders



刀杆型号 Toolholder Type	刀片型号 Insert Type		尺寸 Dimensions (mm)				刀片螺钉 Insert Screw	扳手 Torx Key
	铣螺纹	铣槽	D0	L1	D	L		
SMT09-12F08	08NR**	-	8.2	12	12	80	L60M2.0*6	T-6
SMT12-12F11	11NR**	T11N**	12	25	12	80	L60M2.5*8	T-8
SMT18-20K16	16NR**	T16N**	18	35	20	125	L60M3.5*8	T-15
SMT25-25M16			25	65	25	150		
SMT35-32S22	22NR**	T22N**	35	110	32	250	L60M4.5*12	T-20

# 旋风铣螺纹刀片 Thread Milling Inserts

型号 Model	h (mm)	b (mm)	T (mm)					
DV07**	7	5	3.18					
DV09**	9.52	6.35	3.18					
DV13**	13.5	8.5	3.98	材质推荐 material recommended	钢	P	☺	
DV15**	15.5	9.5	5		不锈钢	M	☺	
DV19**	19	12.5	6.4		铸铁	K	☹	
					有色金属	N		☺

☺ 优先推荐 Good recommendation  
☹ 一般推荐 General recommendation



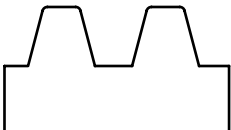
刀片 Insert	内螺纹刀片 Internal	螺距 pitch		角度	BR215	DK110	配套 刀杆 / 刀盘 Insert Toolholder
		mm	tpi	α			
	DV076001	1.0-3.0	24-8	60			SMT**V07-**
	DV096001	1.0-3.0	24-8	60			SMT**V09-**
	DV136001	1.5-4.0	16-6	60			SMT**V13-**
	DV156001	1.5-4.5	16-6	60	●		SMT**V15-**
	DV156002	3.5-6.0	7-4	60	●		
	DV196002	3.0-6.5	8-4	60	●		SMT**V19-**
	DV155501	2.0-5.0	7-4	55			SMT**V15-**
	DV195502	3.0-6.5	8-4	55			SMT**V19-**

\* 其他螺纹标准接受订制：标准牙距、梯形螺纹、圆螺纹等

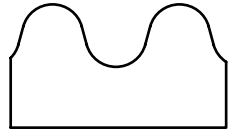
\* Other standard thread whirling tools can be customized

● 常备库存 (主推) Standing stock    ○ 非常备库存 Extraordinary stock

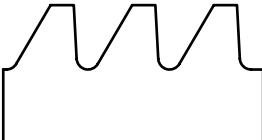
可以定制其他形式螺纹：  
Other thread type can be customized:



TR/ACME 螺纹



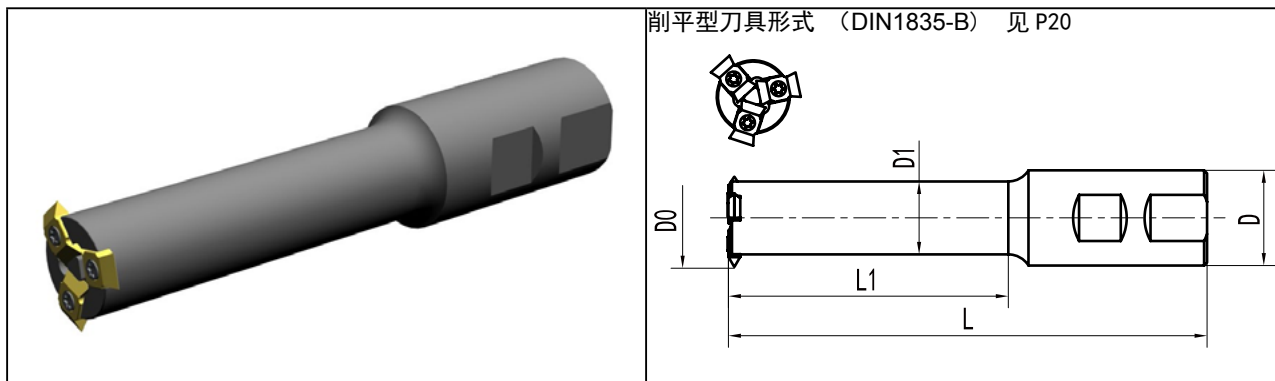
RD 圆螺纹



锯齿螺纹 buttress thread

● ● ●

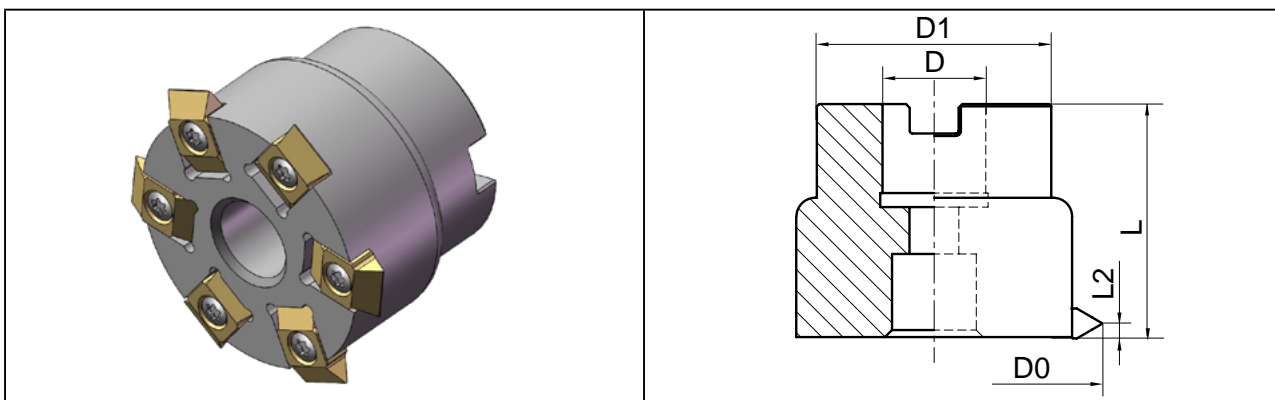
### 旋风螺纹铣刀杆 Threading milling toolholders



刀杆型号 New Toolholder Type	刀片型号 Insert Type	刃数 No. of insert	52.55 尺寸 Dimensions (mm)						刀片螺钉 Insert Screw	扳手 Torx Key
			D0	L1	L2	D	D1	L		
SMT17-20GV07-2	DV07**	2	17	37	1.4	16	12	90	L60M2.5*8	T-7
SMT21-25HV07-3			20.5	45	1.4	20	15.9	100		
SMT24-25LV09-3	DV09**	3	23.85	75	1.4	25	19	140		
SMT33-32NV13-3	DV13**		32.85	90	2.2	32	24.5	158	L60M3.5*12	T-9
SMT40-32QV15-4	DV15**	4	40.25	110	2.6	32	31	180	L60M4*14	T-15
SMT40-32RV15-4			40.25	145	2.6	32	31	210		
SMT48-40TV15-6		6	47.55	205	2.6	40	38	280		
SMT53-40RV19-4	DV19**	4	52.55	130	3.3	40	40	200	L60M5*14	T-20

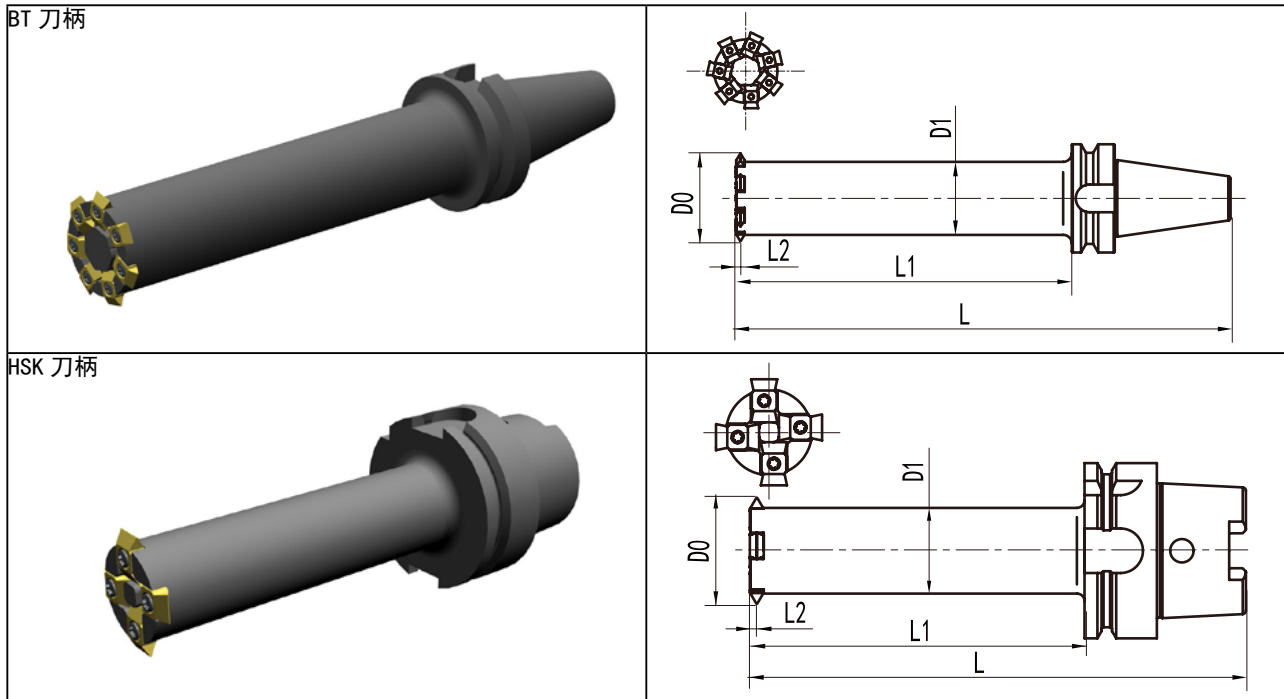
\* 可以订制内通水型刀杆, 订货型号加 “C” 例如 “SMT40-32QV15-4C”

### 旋风螺纹铣刀盘 Threading milling toolholders



刀杆型号 New Toolholder Type	刀片型号 Insert Type	刃数 No. of insert	尺寸 Dimensions (mm)					刀片螺钉 Insert Screw	扳手 Torx Key
			D0	L2	D	D1	L		
SMT57-22CV15-6	DV15**	6	57.5	2.5	22	48	50	L60M4*13	T-15
SMT57-22CV15-8	DV15**	8	57.5	2.5	22	48	50	L60M4*13	T-15
SMT72-22CV19-6	DV19**	6	71.5	3.2	22	50	50	L60M5*15	T-20
SMT95-27CV19-8	DV19**	8	95	3.2	27	68	55	L60M5*15	T-20

旋风螺纹铣刀杆 Threading milling toolholders



刀杆型号 Toolholder Type	刀片型号 Insert Type	刃数 No. of insert	尺寸 Dimensions (mm)					锥柄标准	刀片螺钉 Insert Screw	扳手 Torx Key
			D0	L1	L2	D1	L			
HSK63A-MT40QV15-4	DV15**	4	52.55	120	2.5	30.8	178	HSK63A	L60M4*14	T-15
BT40-MT53TV15-7		7	52.55	195	2.5	42.5	290	BT40		
BT50-MT63VV15-9		9	63	250	2.5	53	390	BT50		
BT40-MT58TV19-5	DV19**	5	57.5	200	3.2	45.5	295	BT40	L60M5*14	T-20
BT50-MT67VV19-7		7	66.55	250	3.2	54.4	390	BT50		
BT50-MT72WV19-8		8	71.5	300	3.2	59.5	450	BT50		

其他锥柄标准的旋风铣刀接受预订

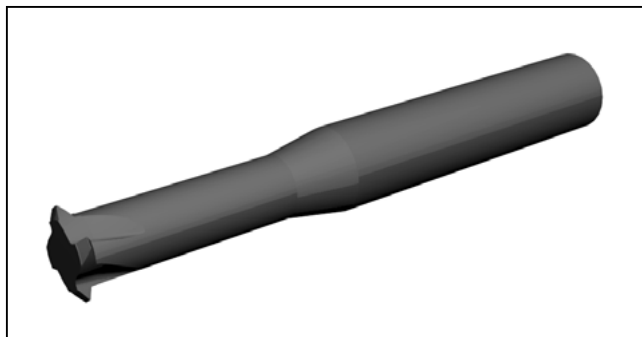


## 泛用型整体螺纹铣刀 Solid carbide thread milling cutter

规格	柄径 (mm)	☺ 优先推荐 Good recommendation ☹ 一般推荐 General recommendation										
DMT06**	6	材质推荐 material recommended	钢	P	☺	BR215	DK110	尺寸 Dimensions (mm)				
DMT08**	8		不锈钢	M	☺			沟槽 Flutes	D0	L1	D	L
DMT10**	10		铸铁	K	☹			3	4.7	14	6	50
DMT12**	12		有色金属	N	☺			3	5.95	16	6	50
型号 Ordering Code	规格 Description	螺距 pitch mm						4	7.95	18	8	60
DMT06047C14-60	D6*d4.7*3T*14*L50	0.5-1.0			●	4	9.95	26	10	75		
DMT06060C16-60	D6*d5.95*3T*16*L50	0.75-1.5			●	4	11.95	30	12	75		
DMT08080D18-60	D8*d7.95*4T*18*L60	1.0-1.75			●							
DMT10100D26-60	D10*d9.95*4T*26*L75	1.25-2.0			○							
DMT12120D30-60	D12*d11.95*4T*30*L75	1.5-2.5			○							

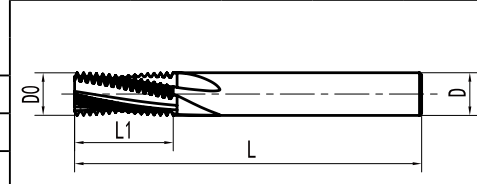
“L” 和 “L1” 可以根据需求定制 “L” & “L1” can be customized according to the actual demand

● 常备库存 (主推) Standing stock    ○ 非常备库存 Extraordinary stock



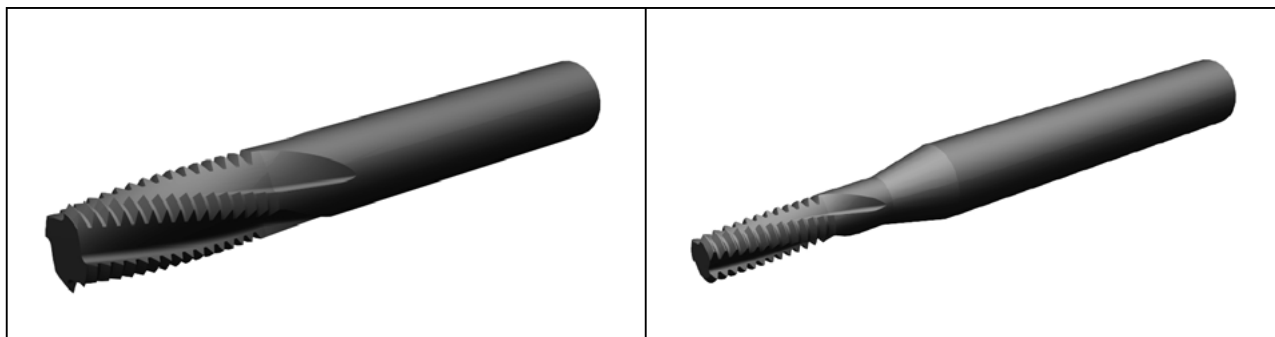
## 定螺距整体螺纹铣刀 Solid carbide thread milling cutter

规格	柄径 (mm)	材质推荐 material recommended				尺寸 Dimensions (mm)					
HMT06**	6	钢 不锈钢 铸铁 有色金属	P	☺	BR215	DK110	沟槽 Flutes	L1	D0	D	L
HMT08**	8		M	☺							
HMT10**	10		K	☹							
HMT12**	12		N	☺							
型号 Ordering Code	规格 Description	螺距 pitch mm	BR215	DK110	沟槽 Flutes	L1	D0	D	L		
HMT06022C5-0.5ISO	D6*d2.2*3T*5.3*0.5*L53	0.5			3	5.3	2.2	6	53		
HMT06038C10-0.5ISO	D6*d3.8*3T*10.3*0.5*L53	0.5	●	○	3	10.3	3.8	6	53		
HMT06031C7-0.7ISO	D6*d3.1*3T*7.4*0.7*L53	0.7			3	7.4	3.1	6	53		
HMT06045C10-0.75ISO	D6*d4.5*3T*10.1*0.75*L53	0.75	●	○	3	10.1	4.5	6	53		
HMT06036C9-0.8ISO	D6*d3.6*3T*9.2*0.8*L53	0.8	●	○	3	9.2	3.6	6	53		
HMT06040C10-1.0ISO	D6*d4.0*3T*10.5*1.0*L53	1.0	●	○	3	10.5	4.0	6	53		
HMT06040C14-1.0ISO	D6*d4.0*3T*14.5*1.0*L53	1.0	●	○	3	14.5	4.0	6	53		
HMT06060D12-1.0ISO	D6*d6.0*4T*12.5*1.0*L53	1.0	●	○	4	12.5	5.95	6	53		
HMT0808D16-1.0ISO	D8*d8.0*4T*16.5*1.0*L64	1.0	●	○	4	16.5	7.95	8	64		
HMT0605C14-1.25ISO	D6*d5.0*3T*14.4*1.25*L53	1.25	●	○	3	14.4	5.0	6	53		
HMT0605C19-1.25ISO	D6*d5.0*3T*19.4*1.25*L53	1.25	●	○	3	19.4	5.0	6	53		
HMT0807D17-1.5ISO	D8*d7.0*4T*17.3*1.5*L64	1.5	●	○	4	17.3	7.0	8	64		
HMT0807D24-1.5ISO	D8*d7.0*4T*24.8*1.5*L64	1.5	●	○	4	24.8	7.0	8	64		
HMT1010D21-1.5ISO	D10*d10*4T*21.8*1.5*L76	1.5	●	○	4	21.8	9.95	10	76		
HMT1616F33-1.5ISO	D16*d16*6T*33.8*1.5*L108	1.75			6	33.8	15.95	16	108		
HMT0808D20-1.75ISO	D8*d8*4T*20.1*1.75*L64	1.75	●	○	4	20.1	7.95	8	64		
HMT0808D28-1.75ISO	D8*d8*4T*28.9*1.75*L64	1.75	●	○	4	28.9	7.95	8	64		
HMT1010D27-2.0ISO	D10*d10*27*2.0*L76	2.0	●	○	4	27	9.95	10	76		
HMT1010D39-2.0ISO	D10*d10*39*2.0*L76	2.0	●	○	4	29	9.95	10	76		
HMT1212D27-2.0ISO	D12*d12*27*2.0*L81	2.0	●	○	4	27	11.95	12	81		

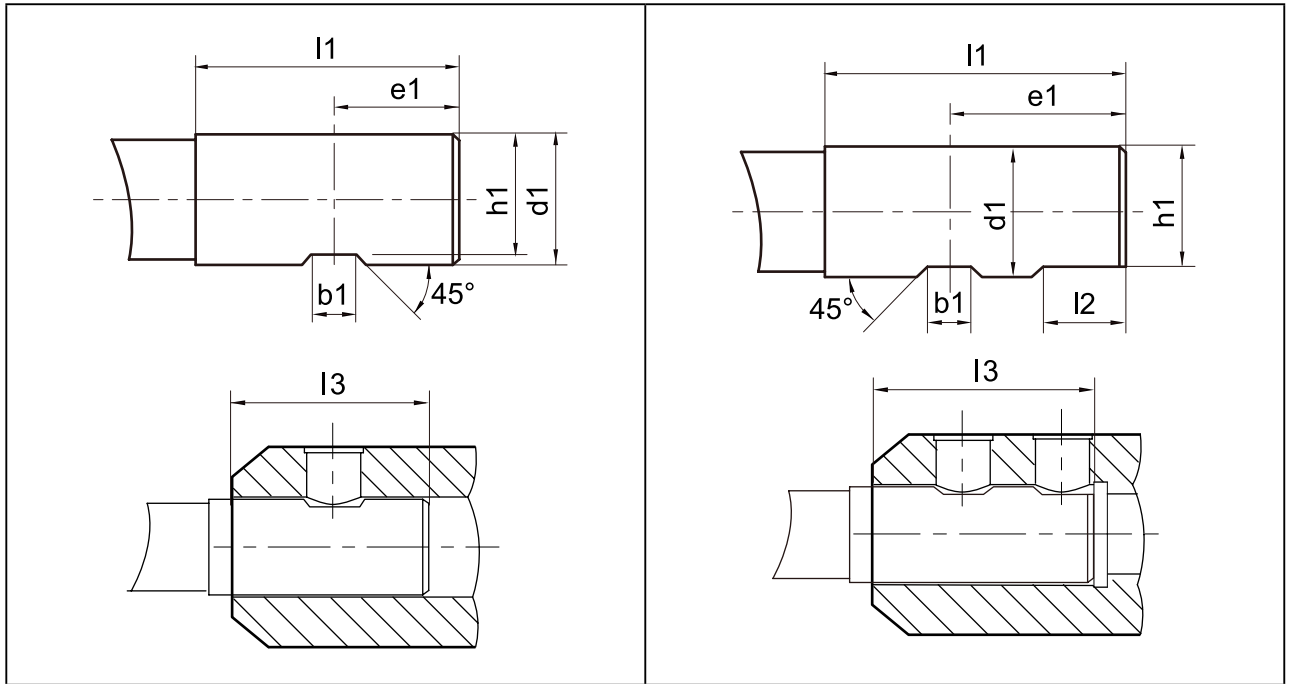


“L” 和 “L1” 可以根据需求定制 “L” & “L1” can be customized according to the actual demand

● 常备库存 (主推) Standing stock    ○ 非常备库存 Extraordinary stock



削平柄刀具形式 Flatted parallel shank (DIN1835-B)



尺寸 Dimensions (mm)						
d1	l1 (+2/0)	b1 (+0.1/0)	l2 (+1/0)	e1 (0/-1)	h1	l3 (±1)
6	36	4.2	-	18.0	4.8	35
8	36	5.5	-	18.0	6.6	35
10	40	7.0	-	12.0	8.4	39
12	45	8.0	-	22.5	10.4	44
14	45	8.0	-	22.5	12.7	44
16	48	10.0	-	24.0	14.2	47
18	48	10.0	-	24.0	16.2	47
20	50	11.0	-	25.0	18.2	49
25	56	12.0	17	32.0	23.0	54
32	60	14.0	19	36.0	30.0	58
40	70	14.0	19	40.0	38.0	68

## 应用资料 Application data

### 关于螺纹铣削

为了实现螺纹的铣削，机床必须具备三轴联动的功能。而螺旋插补是 CNC 机床的功能，由机床控制刀具实现螺旋轨迹，螺旋插补由平面圆弧插补和垂直于该平面的线性运动联动形成。例如：从 A 点到 B 点（图 1）的螺旋轨迹是由 X-Y 的平面圆弧插补运动和 Z 轴的线性直线运动联动而成。

对于大多数 CNC 系统，可以通过如下两种不同的指令实现该功能。

G02: 顺时针圆弧插补指令

G03: 逆时针圆弧插补指令

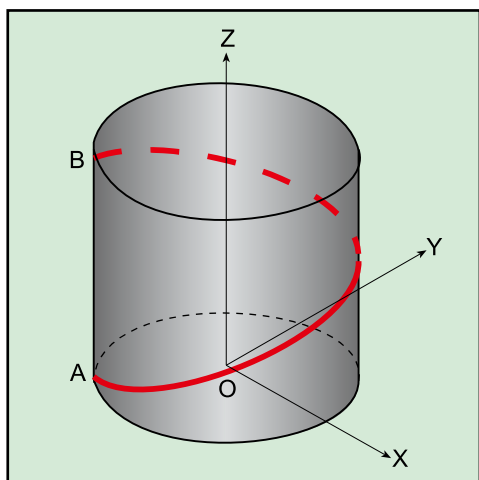


图1

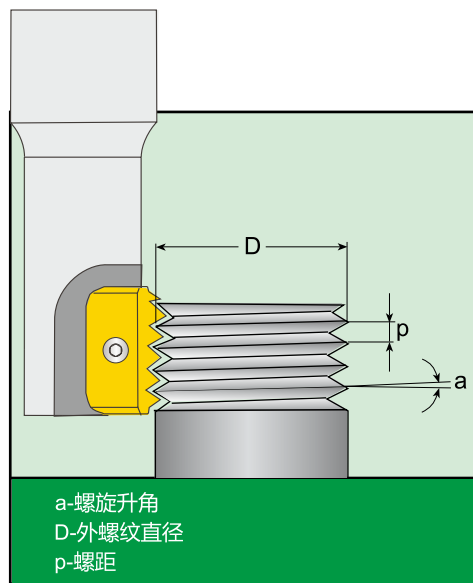


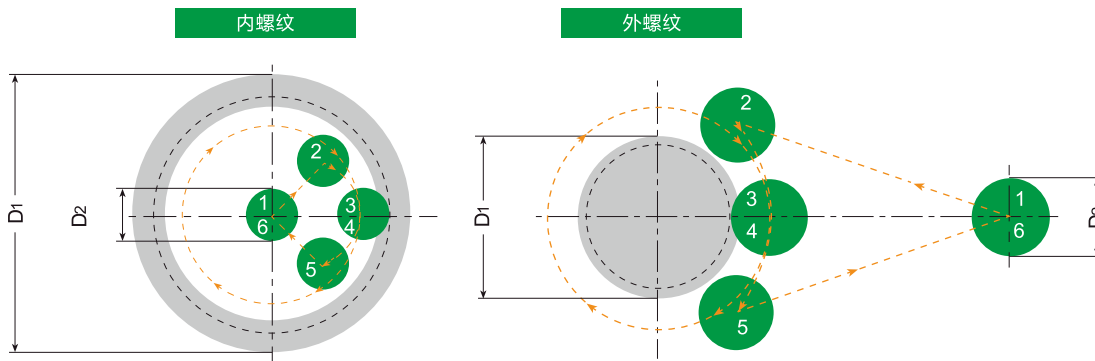
图2

螺纹铣削运动（图 2）显示是由刀具的自身旋转和机床的螺旋插补运动形成。在一个圆周的插补过程中，利用道具的几何形式，并结合刀具沿 Z 轴方向移动一个螺距的运动，加工出所需要的螺纹。螺纹铣削可以采用以下三种切入方法。

- ① 圆弧切入法
- ② 径向切入法
- ③ 切向切入法

### ① 圆弧切入法

采用该方法刀具切入，切除平稳，不留切削痕迹，不产生振动，即使是加工硬材料时也是如此。该方法的程序编制比径向切入法复杂一些，建议在加工精密螺纹时推荐使用该方法。

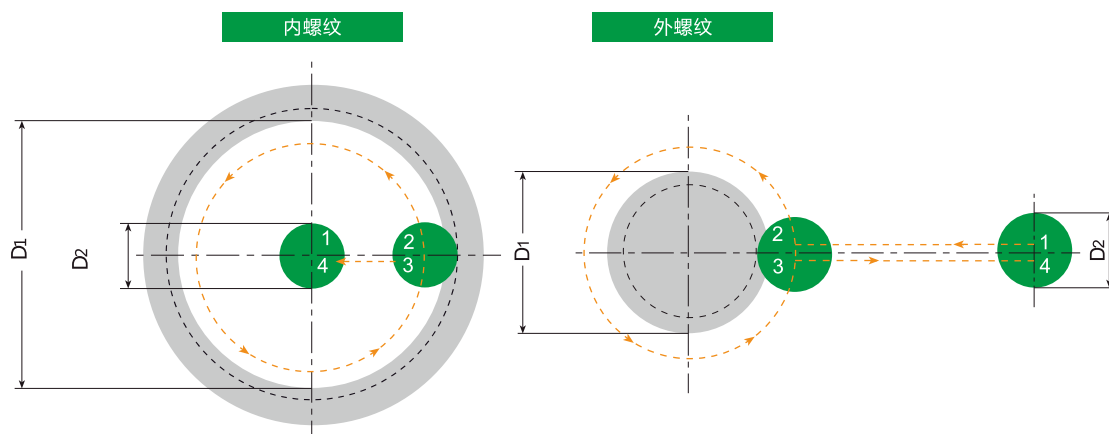


- 1-2: 快速定位
- 2-3: 刀具沿圆弧进给切向切入, 同时沿 Z 轴插补进给
- 3-4: 360° 整圆做螺纹插补运动, 轴向移动一个导程
- 4-5: 刀具沿圆弧进给切向切入, 同时沿 Z 轴做插补运动
- 5-6: 快速退回

## ② 径向切入法

采用该方法最简单, 但有时会出现以下两种状况

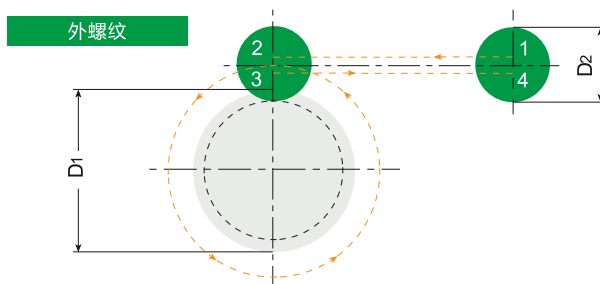
- 一、在切入和切出点会留下很小的垂直痕迹, 但不会影响螺纹的质量
- 二、在加工非常硬的材料时, 当切入接近全牙型时, 由于刀具与工件接触面积增大, 有可能产生振刀现象。为了避免当切入接近全牙型时的振动, 进给量应尽量降低到螺旋插补补给的 1/3



- 1-2: 快速定位
- 2-3: 360° 整圆做螺旋插补运动, 轴向移动一个导程
- 3-4: 径向退回

## ③ 切向切入法

采用该方法非常简单, 并具有圆弧切入法的优点, 不过它仅适用于外螺纹的铣削加工



- 1-2: 快速定位
- 2-3: 360° 整圆做螺旋插补运动, 轴向移动一个导程
- 3-4: 快速退回

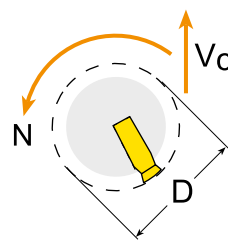
## 螺纹铣削数据计算

### ① 计算刀具的进给速度和进给量

$$n = \frac{1000 \times V_c}{\pi \times D}$$

$$V_f = f_z \times n \times Z$$

$V_c$  = 切削线速度 (m/min)  
 $n$  = 刀具转速 (R. P. M)  
 $D$  = 刀具切削直径 (mm)  
 $V_f$  = 刀具切削刃进给速度 (mm)  
 $Z$  = 刀具切削刃数量  
 $f_z$  = 每转每齿进给量 (mm/r)



### 螺纹铣削数据计算实例

#### 1、主轴转速 (n) 计算

应用公式  $n = (1000 \times V_c) / (\pi \times D)$

$V_c$ : 线速度 (m/min)       $\pi$ : 圆周率 3.14159       $D$ : 刀具直径 (mm)       $n$ : 转速 (rpm)

示例: 使用直径 25mm 的螺纹铣刀, 推荐线速度为 100m/min

$$n = 1000 \times 100 / \pi \times 25 = 1280 \text{ rpm}$$

#### 2、刀具切削进给速度 $V_f$ 计算

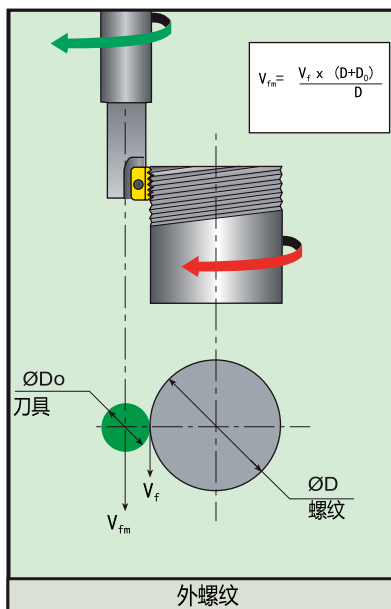
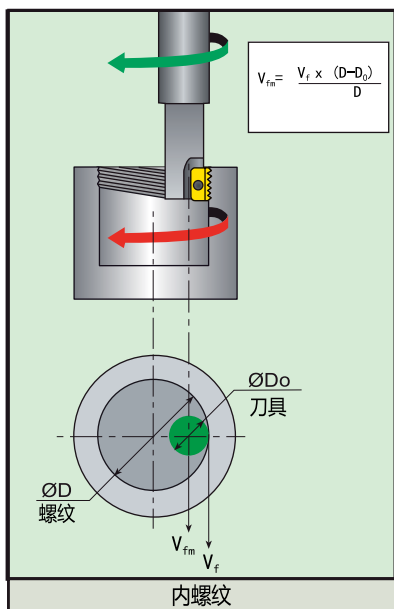
应用公式  $V_f = f_z \times n \times Z$

$V_f$ : 进给量 (mm/min)       $n$ : 转速 (rpm)       $Z$ : 刃数       $f_z$ : 每刃进给

示例: 单刃螺纹梳刀以转速 1500rpm 切削工件, 求刀具切削进给速度 ( $V_f$  值) 为多少?  $f$  推荐值 0.05mm

$$V_f = 0.05 \times 1500 \times 1 = 75 \text{ mm/min}$$

### ② 计算刀具中心进给量



大多数 CNC 机床, 在编程时要求采用刀具中心进给编程。刀具的进给速度是由刀具中心进给速度的大小决定的, 而刀具中心的进给速度没有直接给出, 但可由刀具进给速度与刀具中心进给速度的关系方程式计算得出。

$V_{fm}$  = 中心进给速度 mm/min  
 $V_f$  = 进给量 mm/min  
 $D$  = 螺纹公称直径 mm  
 $D_0$  = 螺纹铣刀直径 mm

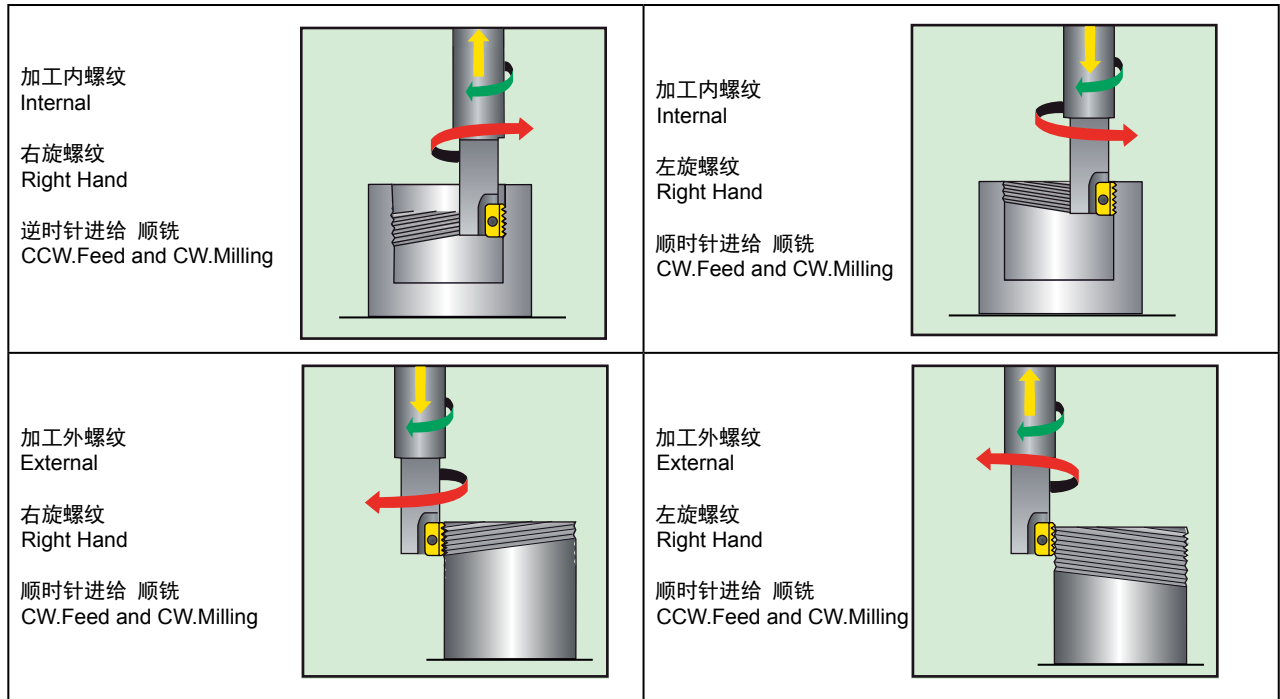
## 应用资料 Application data

### 常见铣削方式

→ — 走刀路径

→ — 主轴旋转方向

→ — 走刀方向



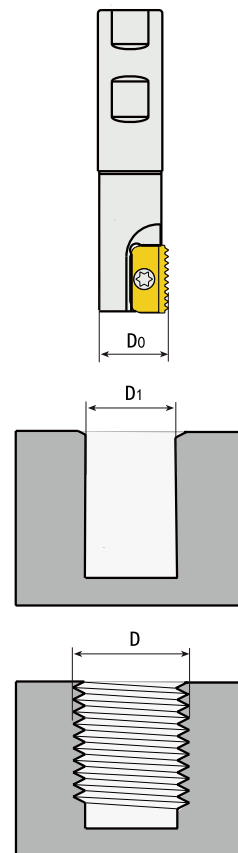
## 用于 CNC 程序的“G”代码 (ISO)

代码	功能	代码	功能
%	识别代码 (ISO 或者 EIA), + 磁带结束	H	刀具长度补偿号
G00	快速识别指令	D	刀具半径补偿号
G01	直线插补指令	X	X 轴坐标
G02	顺时针圆弧 / 螺旋插补指令 CW	Y	Y 轴坐标
G03	逆时针圆弧 / 螺旋插补指令 CCW	Z	X 轴坐标
G40	刀具半径补偿撤销指令	R	圆弧插补半径
G41	左偏刀具半径补偿指令	I	圆弧起点相对圆心的 X 轴的增量尺寸
G42	右偏刀具半径补偿指令	J	圆弧起点相对圆心的 Y 轴的增量尺寸
G43	刀具长度补偿指令	M3	主轴正转
G49	刀具长度补偿侧销指令	M5	主轴停止
G57	工作坐标系选择	M30	主程序结束 / 复位
G90	绝对坐标 - 相对工件坐标系的原点给出	O	程序号
G91	增量坐标 - 相对于刀具位置给出	N	程序段号
F	进给量 mm/min	(	注释开始
S	主轴转速 RPM	)	注释结束



## 示例①：螺纹梳刀的编程方法

螺纹尺寸 Thread dimension	M30X1.5-6H	
螺纹公称直径 D Nominal thread diameter D	30.000mm	
螺纹螺距 P Thread pitch P	1.500mm	
预钻孔直径 D1 Drilled hole diameter D1	28.500mm	
螺纹深度 b Thread length b	20.000mm	
材料 Material	SUS 304	
涂层 Coating	TIN	
订货代码 Article NO.	刀片 21N1.5ISO	刀杆 SR0025K21
刃数 Z NO. of teeth Z	1	
刀具直径 D0 Cutter diameter D0	25.000mm	
切削长度 l2 Cutting length l2	21.000mm	
刀具补偿半径 K 1) Cutter radius compensation K 1)	0.075mm	0.05*P
刀具编程补偿半径 2) Cutter radius to be programmed 2)	7.925mm	0.5*d1-k1
切削速度 Vc Cutting speed Vc	86.35m/min	
每齿进给量 (刀具) fz Feed per tooth (milling)	0.050mm	
转速 n Speed n	S=1100r/min	$n = (Vc * 1000) / (D0 * \pi)$
进给速度 (轮廓) Vf Feed speed (contour) Vf	Vf=55mm/min	$Vf = fz * Z * n$
进给速度 (中心) Vfm Feed speed (centrepoint) Vfm	Vfm=2.75mm/min	$Vfm = Vf * (D - D1) / D$



### 参考编程：

Recommended program:

```
G00 G90 G55 X0.0 Y0.0 S1100 M03
G43 Z130 H01
M08
Z0.0
G01 Y2.5 F55
G02 X0.0 Y2.5 Z-1.5 I0.0 J-2.5
X0.0 Y2.5 Z-3. I0.0 J-2.5
X0.0 Y2.5 Z-4.5 I0.0 J-2.5
X0.0 Y2.5 Z-6. I0.0 J-2.5
X0.0 Y2.5 Z-7.5 I0.0 J-2.5
X0.0 Y2.5 Z-9 I0.0 J-2.5
X0.0 Y2.5 Z-10.5 I0.0 J-2.5
X0.0 Y2.5 Z-12. I0.0 J-2.5
X0.0 Y2.5 Z-13.5 I0.0 J-2.5
X0.0 Y2.5 Z-15. I0.0 J-2.5
X0.0 Y2.5 Z-55. I0.0 J-2.5
X0.0 Y2.5 Z-16.5 I0.0 J-2.5
X0.0 Y2.5 Z-18. I0.0 J-2.5
X0.0 Y2.5 Z-19.5 I0.0 J-2.5
X2.165 Y-1.25 Z-20. I0.0 J-2.5
G0.1 X0.0 Y0.0
G00 Z130
M05
M09
G91 G28 Z0.0
G28
M30
```

①沿着螺纹部分齿顶测量。刀具半径必须减去刀具半径补偿值，这对于取得 6H/ISO2 螺母公差的中值的切深很有必要。请注意，不管怎样，这同样取决于刀具的径向偏差（材料抗拉强度，刀具的悬长）。

②一般来说，编程的刀具半径应写入机床存储器。

③如果你的控制系统不能自动计算中心进给，请用括号内的数值

④根据重复的次数来复制 N30 到 N90 的程序

① The cutter radius measured over the tooth crests of the threaded part must be reduced by the amount of the cutter radius compensation. this is necessary to achieve a depth of cut to the middle of the 6H/ISO2 nut tolerance, please note. however, that this also depends on the radial deflection of the tool (tensile strength of the material, projection length of the tool).

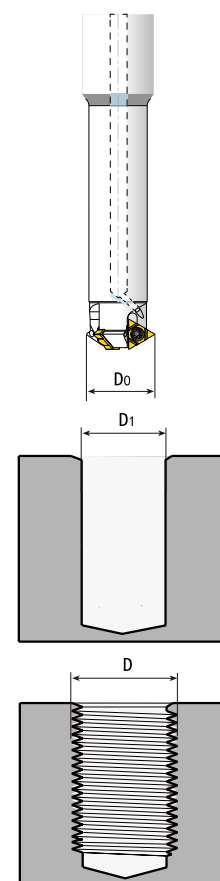
② The cutter radius to be programmed is normally included in the tool memory

③ If your control does not calculate the centre point feed automatically please use the feed values printed in brackets.

④ The block numbers N 30 to N 90 must be called up anew according to the number of repetitions.

## 示例①：深孔螺纹铣刀的编程方法

螺纹尺寸 Thread dimension	M48-6H	
螺纹公称直径 D Nominal thread diameter D	48.000mm	
螺纹螺距 P Thread pitch P	5.000mm	
预钻孔直径 D1 Drilled hole diameter D1	43.000mm	
螺纹深度 b Thread length b	63.000mm	
材料 Material	2Cr13	
涂层 Coating	TIN	
订货代码 Article NO.	刀片 16UIDH60	刀杆 SMT36-32P16U-3C
刃数 Z NO. of teeth Z	3	
刀具直径 D0 Cutter diameter D0	36.500mm	
刀具补偿半径 K 1) Cutter radius compensation K 1)	0.174mm	根据应用程序 acc.werk case
刀具编程补偿半径 2) Cutter radius to be programmed 2)	16.251mm	0.5*d1-k1
切削速度 Vc Cutting speed Vc	91.7m/min	
每齿进给量 (刀具) fz Feed per tooth(milling)	0.050mm	
转速 n Speed n	S=800r/min	$n=(Vc*1000)/(D0*\pi)$
进给速度 (轮廓) Vf Feed speed (contour) Vf	Vf=120mm/min	$Vf=fz*Z*n$
进给速度 (中心) Vfm Feed speed (centrepoint) Vfm	Vfm=12.5mm/min	$Vfm=Vf*(D-D1)/D$



### 参考编程:

#### Recommended program:

```
G00 G90 G55 X0.0 Y0.0 S800 M03
G43 Z130 H01
M08
Z0.0
G01 Y5.75 F120
G02 X0.0 Y5.75 Z-5. 10.0 J-5.75
X0.0 Y5.75 Z-10. 10.0 J5.75
X0.0 Y5.75 Z-15. 10.0 J5.75
X0.0 Y5.75 Z-20. 10.0 J5.75
X0.0 Y5.75 Z-25. 10.0 J5.75
X0.0 Y5.75 Z-30. 10.0 J5.75
X0.0 Y5.75 Z-35. 10.0 J5.75
X0.0 Y5.75 Z-40. 10.0 J5.75
X0.0 Y5.75 Z-45. 10.0 J5.75
X0.0 Y5.75 Z-50. 10.0 J5.75
X0.0 Y5.75 Z-55. 10.0 J5.75
X0.0 Y5.75 Z-60. 10.0 J5.75
X-3.38Y-4.652 Z-63. 10.0 J-5.75
G0.1 X0.0 Y0.0
G00 Z130
M05
M09
G91 G28 Z0.0
G28
M30
```

①编程的刀具半径必须根据工作条件纠正,直到获得要求的螺母公差,如6H/ISO2。请注意,不管怎样,这同样取决于刀具的径向偏差(材料抗拉强度,刀具的悬长)

②一般来说,编程的刀具半径应写入机床存储器。

③螺纹深度 b 必须能被螺距 P 整除

④如果你的控制系统不能自动计算刀具中心进给,请用括号内的数值。

⑤必须重复 N40 直到所需螺纹深度

① The cutter radius to be programmed must be corrected, depending on the work case, until the thread achieves the required nut tolerance, e.g. 6H/ISO2. please note, however, that this also depends on the radial deflection of the tool (tensile strength of the material, projection length of the tool)

② The cutter radius to be programmed is normally included in the tool memory

③ The thread depth b as entered must be divisible by the pitch P.

④ If your control does not calculate the centre point feed automatically please use the feed values printed in brackets.

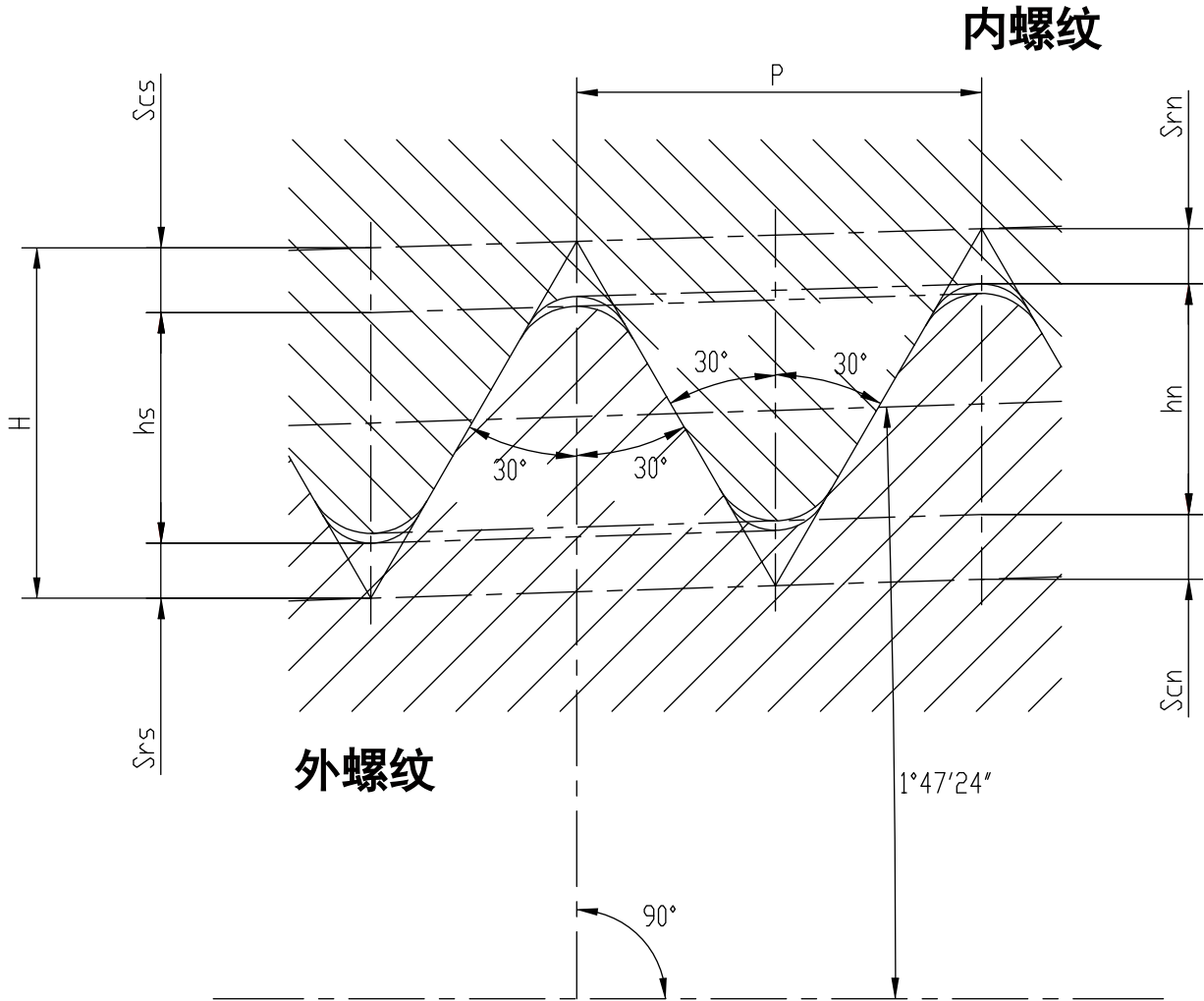
⑤ The block numbers N 30 to N 90 must be called up anew according to the number of repetitions.

美制 API 油管圆螺纹设计牙型以及参数

Tooth profile and parameter of american api petroleum RD threading

API SPEC 5B

GB/T 9253



油管圆螺纹设计参数

螺纹规格	1/8"	1/10"
螺距	3.175	2.54
原始三角形高度 $H=0.866P$	2.75	2.20
牙型高度 $h_s=h_n=0.626P-0.178$	1.81	1.412
牙顶削平高度 $S_{cs}=S_{cn}=0.120P+0.051$	0.508	0.432
牙顶削平高度 $S_{rs}=S_{rn}=0.120P+0.127$	0.432	0.356

## 外螺纹刀片 External Threading Insert

API SPEC 5B  
GB/T 9253

型号 Model	L (mm)	IC (in)			☺ 优先推荐 Good recommendation		☹ 一般推荐 General recommendation		
16**	16	3/8"							
			材质推荐 material recommended	钢	P	☺	☹		
				不锈钢	M	☺			
				铸铁	K				
				有色金属	N				
刀片 Insert	刀片型号 Type	扣型 Theard Standard	螺距 pitch tpi	锥度 IPF	齿边距 Y	DM215	DP220	尺寸 Dimensions (mm)	
								d	T
	16ER10APIRD	API 圆螺纹	10	1:16	1.5	●	○	4.0	3.65
	16ER8APIRD	API 圆螺纹	8	1:16	1.6	●	○	4.0	3.65

● 常备库存 (主推) Standing stock    ○ 非常备库存 Extraordinary stock    △ 按订单生产 Order production

## 内螺纹刀片 Internal Threading Insert


API SPEC 5B  
GB/T 9253

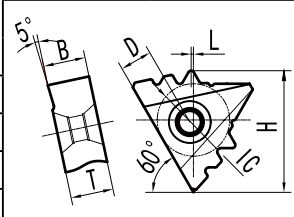
型号 Model	L (mm)	IC (in)			☺ 优先推荐 Good recommendation		☹ 一般推荐 General recommendation		
16**	16	3/8"							
			材质推荐 material recommended	钢	P	☺	☹		
				不锈钢	M	☺			
				铸铁	K				
				有色金属	N				
刀片 Insert	刀片型号 Type	扣型 Theard Standard	螺距 pitch tpi	锥度 IPF	齿边距 Y	DM215	DP220	尺寸 Dimensions (mm)	
								d	T
	16NR10APIRD	API 圆螺纹	10	1:16	1.5	●	○	4.0	3.65
	16NR8APIRD	API 圆螺纹	8	1:16	1.6	●	○	4.0	3.65

● 常备库存 (主推) Standing stock    ○ 非常备库存 Extraordinary stock

## 外螺纹刀片 External Threading Insert

API SPEC 5B  
GB/T 9253


IC (mm)	D (mm)	T (mm)	B (mm)					尺寸 Dimensions (mm)		
10.17	4.5	6.0	5.92					d	T	
				材质推荐 material recommended	钢	P	☺	☹		
					不锈钢	M	☺			
					铸铁	K				
					有色金属	N				
刀片 Insert	刀片型号 Type	旧型号 Old Type	螺距 pitch tpi	锥度 IPF	齿数	DM215 BR215		尺寸 Dimensions (mm)		
						●	○	d	T	
	22ER10APIRD-4	B10W2-4	10	1:16	4	●	○	4.0	3.65	
	22ER8APIRD-3	B8W2-3	8	1:16	3	●	○	4.0	3.65	

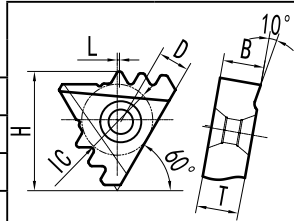


● 常备库存 (主推) Standing stock    ○ 非常备库存 Extraordinary stock    △ 按订单生产 Order production

## 内螺纹刀片 Internal Threading Insert

API SPEC 5B  
GB/T 9253

IC (mm)	D (mm)	T (mm)	B (mm)					尺寸 Dimensions (mm)		
10.17	4.5	6.0	5.92					d	T	
				材质推荐 material recommended	钢	P	☺	☹		
					不锈钢	M	☺			
					铸铁	K				
					有色金属	N				
刀片 Insert	刀片型号 Type	旧型号 Old Type	螺距 pitch tpi	锥度 IPF	齿数	DM215 BR215		尺寸 Dimensions (mm)		
						●	○	d	T	
	22NR10APIRD-4	B10N2-4	10	1:16	4	●	○	4.0	3.65	
	22NR8APIRD-3	B8N2-3	8	1:16	3	●	○	4.0	3.65	



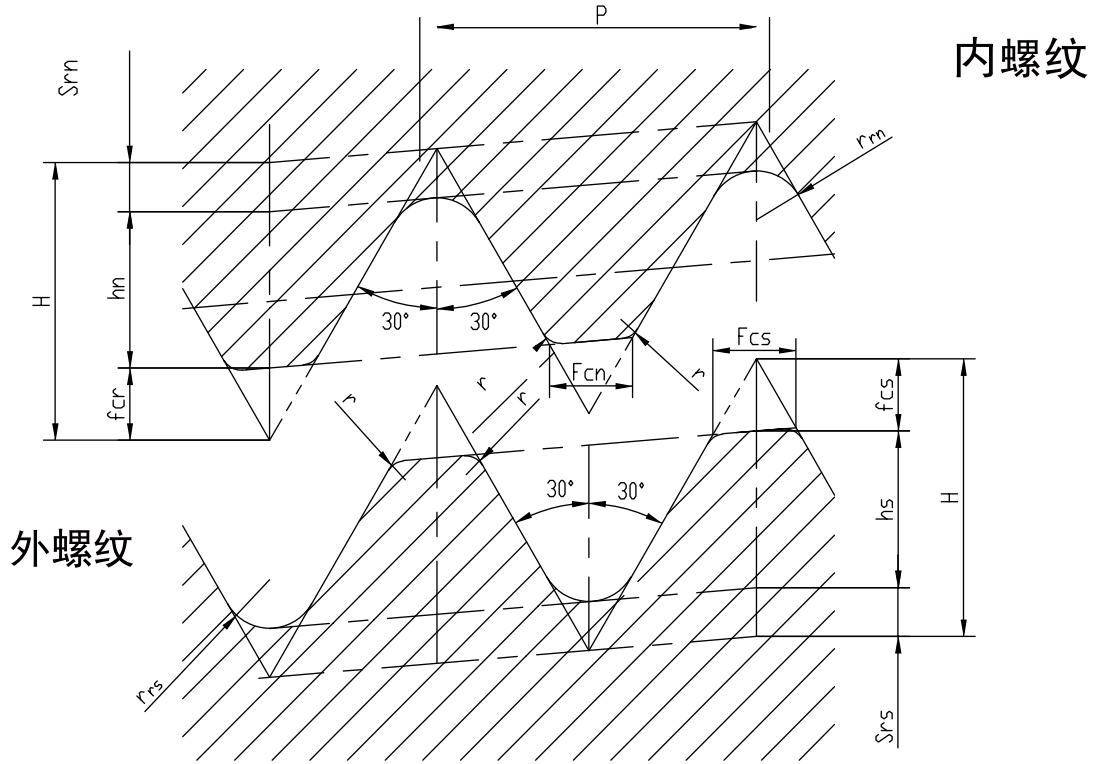
● 常备库存 (主推) Standing stock    ○ 非常备库存 Extraordinary stock

美制 API 石油钻杆螺纹设计牙型以及参数：

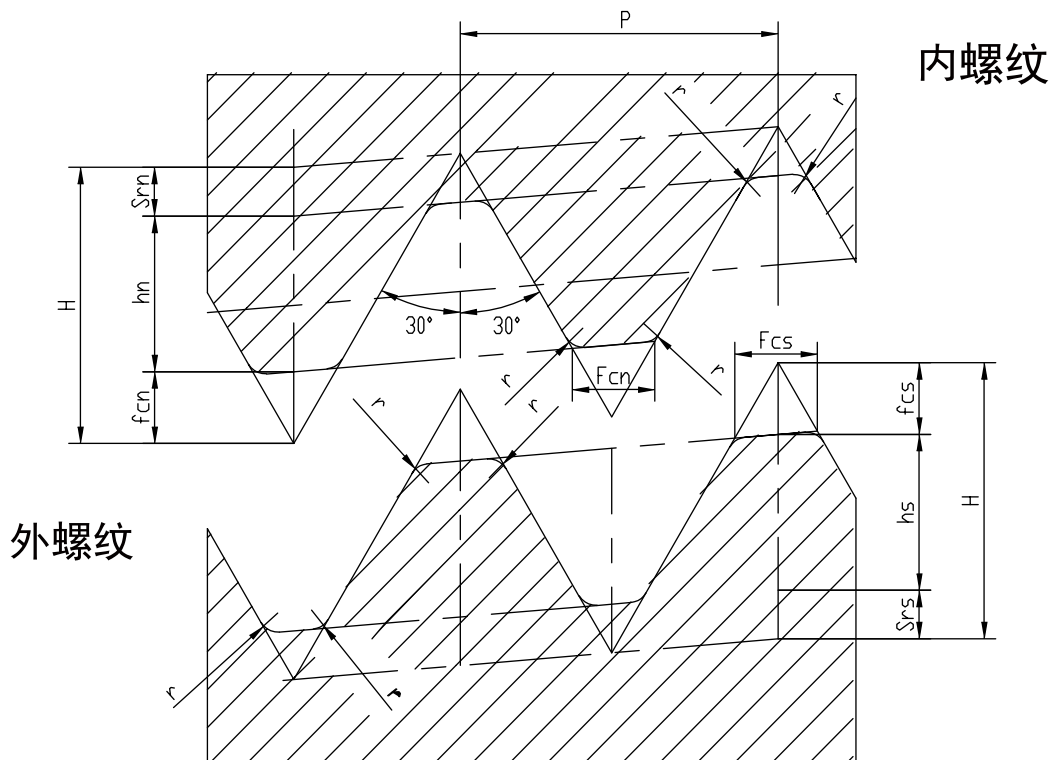
Tooth profile and parameter of american api oil drill pipe threading:

API SPEC 5B

GB/T 9253



V-0.038R V-0.040和V0.050螺纹牙型



V-0.055 V-0.065和V0.076螺纹牙型

API 石油钻杆螺纹牙型尺寸								
螺纹牙型		V-0.038R	V-0.038R	V-0.040	V-0.050	V-0.050	V-0.055	V-0.065
每英寸牙数	Tpi	4	4	5	4	4	6	4
螺距 mm	P	6.35	6.35	5.08	6.35	6.35	4.23	6.35
牙侧角		30°/30°	30°/30°	30°/30°	30°/30°	30°/30°	30°/30°	30°/30°
锥度	2tg φ	1:6	1:4	1:4	1:6	1:4	1:8	1:8
牙顶宽度 mm	( $\frac{F_{cn}}{f_{cs}}$ )	1.65	1.65	1.02	1.27	1.27	1.4	1.65
	( $\frac{r_{rn}}{f}$ )							
牙底宽度 mm	( $\frac{r_{fs}}{f}$ )	0.965	0.965	0.508	0.635	0.635	1.031	1.229
截顶前的螺纹参考高度 mm	H	5.487	5.471	4.376	5.487	5.471	3.660	5.487
牙顶削平高度 mm	( $\frac{S_{rn}}{S_{rs}}$ )	1.426	1.423	0.875	1.097	1.094	1.209	1.426
牙底削平高度 mm	( $\frac{S_{rn}}{S_{rs}}$ )						1.19	1.42
截顶后的螺纹高度 mm	Hh/Hs	3.095	3.083	2.993	3.755	3.743	1.420	2.831
牙顶圆角半径 mm	r	0.38	0.38	0.38	0.38	0.38	0.38	0.38
螺纹管规格		NC23-NC50	NC56-NC77	2-3/8"~4-1/2"REG 3-1/2"FH 4-1/2"FH	6-5/8"REG 5-1/2"FH 6-5/8"FH	5-1/2"REG 7-5/8"REG 8-5/8"REG	NC10-NC16	4"FH 2-3/8"~5-1/2"FH



## 外螺纹刀片 External Threading Insert

API SPEC 5B  
GB/T 9253

型号 Model	L (mm)	IC (in)	T (mm)	d (mm)	材质推荐 material recommended		推荐等级		
22ER**	22	1/2"	4.9	5	钢	P	☺	☹	
27ER**	27	5/8"	6.4	6.5	不锈钢	M		☺	
					铸铁	K			
					有色金属	N			

☺ 优先推荐 Good recommendation  
☹ 一般推荐 General recommendation

刀片 Insert	刀片型号 Type	扣型 Theard Standard	螺距 pitch 锥度 齿边距			DP220	DM215	螺纹管规格
			tpi	IPF	Y			
	22ER4API382	V-0.038R	4	1:6	2.5	●	○	NC23 ~ NC50
	22ER4API383	V-0.038R	4	1:4	2.6	●	○	NC56 ~ NC77
	22ER4API502	V-0.050	4	1:6	2.8	●	○	6-5/8REG, 5-1/2"FH", 6-5/8"FH"
	22ER4API503	V-0.050	4	1:4	2.8	●	○	5-1/2", 7-5/8", 8-5/8"REG
	22ER5API403	V-0.040	5	1:4	2.3	●	○	2-3/8" ~ 4-1/2"REG 3-1/2"FH, 4-1/2"FH
	22ER6API551	V-0.055	6	1:8	1.5	●	○	NC10 ~ NC16
	27ER4API382	V-0.038R	4	1:6	2.6	●	○	NC23 ~ NC50
	27ER4API383	V-0.038R	4	1:4	2.8	●	○	NC56 ~ NC77
	27ER4API502	V-0.050	4	1:6		●	○	6-5/8REG, 5-1/2"FH", 6-5/8"FH"
	27ER4API503	V-0.050	4	1:4	2.8	●	○	5-1/2", 7-5/8", 8-5/8"REG
	27ER5API403	V-0.040	5	1:4	2.3	●	○	2-3/8" ~ 4-1/2"REG

● 常备库存 (主推) Standing stock    ○ 非常备库存 Extraordinary stock

## 内螺纹刀片 Internal Threading Insert

API SPEC 5B  
GB/T 9253

型号 Model	L (mm)	IC (in)	T (mm)	d (mm)	材质推荐 material recommended		推荐等级		
22NR**	22	1/2"	4.9	5	钢	P	☺	☹	
27NR**	27	5/8"	6.4	6.5	不锈钢	M		☺	
					铸铁	K			
					有色金属	N			

☺ 优先推荐 Good recommendation  
☹ 一般推荐 General recommendation

刀片 Insert	刀片型号 Type	扣型 Theard Standard	螺距 pitch 锥度 齿边距			DP220	DM215	螺纹管规格
			tpi	IPF	Y			
	22NR4API382	V-0.038R	4	1:6	2.5	●	○	NC23 ~ NC50
	22NR4API383	V-0.038R	4	1:4	2.6	●	○	NC56 ~ NC77
	22NR4API502	V-0.050	4	1:6	2.8	●	○	6-5/8REG, 5-1/2"FH, 6-5/8"FH"
	22NR4API503	V-0.050	4	1:4	2.8	●	○	5-1/2", 7-5/8", 8-5/8"REG
	22NR5API403	V-0.040	5	1:4	2.3	●	○	2-3/8" ~ 4-1/2"REG 3-1/2"FH 4-1/2"FH
	22NR6API551	V-0.055	6	1:8	1.5	●	○	NC10 ~ NC16
	27NR4API382	V-0.038R	4	1:6	2.6	●	○	NC23 ~ NC50
	27NR4API383	V-0.038R	4	1:4	2.8	●	○	NC56 ~ NC77
	27NR4API502	V-0.050	4	1:6		●	○	6-5/8REG, 5-1/2"FH", 6-5/8"FH"
	27NR4API503	V-0.050	4	1:4	2.8	●	○	5-1/2", 7-5/8", 8-5/8"REG
	27NR5API403	V-0.040	5	1:4	2.3	●	○	2-3/8" ~ 4-1/2"REG

● 常备库存 (主推) Standing stock    ○ 非常备库存 Extraordinary stock

## 外螺纹刀片 External Threading Insert

API SPEC 5B  
GB/T 9253

L (mm)	IC (mm)	T (mm)	d (mm)	材质推荐 material recommended		钢	P	☺	☹
29	17	5.5	6.2			不锈钢	M		☺
						铸铁	K		
						有色金属	N		

☺ 优先推荐 Good recommendation  
☹ 一般推荐 General recommendation



刀片 Insert	刀片型号 Type	扣型 Theard Standard	螺距 pitch	锥度	齿边距	DP220	DM215	螺纹管规格
			tpi	IPF	Y			
	4Y1W3	V-0.038R	4	1:6	3.7	●	●	NC23 ~ NC50
	4Y2W3	V-0.038R	4	1:4	3.7	●	●	NC56 ~ NC77
	5Y3W3	V-0.040	5	1:4	3.7	●	●	2-3/8" ~ 4-1/2" REG 3-1/2" FH 4-1/2" FH
	4Y4W3	V-0.050	4	1:4	3.7	●	●	5-1/2", 7-5/8", 8-5/8" REG
	4Y5W3	V-0.050	4	1:6	3.7	●	●	6-5/8 REG, 5-1/2 FH", 6-5/8 FH"
	4Y5W3-1T	V-0.050	4	1:12	3.7			6-5/8 REG, 5-1/2 FH", 6-5/8 FH"
	4Y7W3	V-0.065	4	1:6	3.7			4" FH 2-3/8" ~ 5-1/2" IF
	MZ4Y1W3	V-0.038R	4	1:16	3.7			NC23 ~ NC50

● 常备库存 (主推) Standing stock    ○ 非常备库存 Extraordinary stock

## 内螺纹刀片 Internal Threading Insert

API SPEC 5B  
GB/T 9253

L (mm)	IC (mm)	T (mm)	d (mm)	材质推荐 material recommended		钢	P	☺	☹
29	17	5.5	6.2			不锈钢	M		☺
						铸铁	K		
						有色金属	N		

☺ 优先推荐 Good recommendation  
☹ 一般推荐 General recommendation



刀片 Insert	刀片型号 Type	扣型 Theard Standard	螺距 pitch	锥度	齿边距	DP220	DM215	螺纹管规格
			tpi	IPF	Y			
	4Y1N3	V-0.038R	4	1:6	3.7	●	●	NC23 ~ NC50
	4Y2N3	V-0.038R	4	1:4	3.7	●	●	NC56 ~ NC77
	5Y3N3	V-0.040	5	1:4	3.7	●	●	2-3/8" ~ 4-1/2" REG 3-1/2" FH 4-1/2" FH
	4Y4N3	V-0.050	4	1:4	3.7	●	●	5-1/2", 7-5/8", 8-5/8" REG
	4Y5N3	V-0.050	4	1:6	3.7	●	●	6-5/8 REG, 5-1/2 FH", 6-5/8 FH"
	4Y5N3-1T	V-0.050	4	1:12	3.7			6-5/8 REG, 5-1/2 FH", 6-5/8 FH"
	4Y7N3	V-0.065	4	1:6	3.7			4" FH 2-3/8" ~ 5-1/2" IF
	MZ4Y1N3	V-0.038R	4	1:16	3.7			NC23 ~ NC50

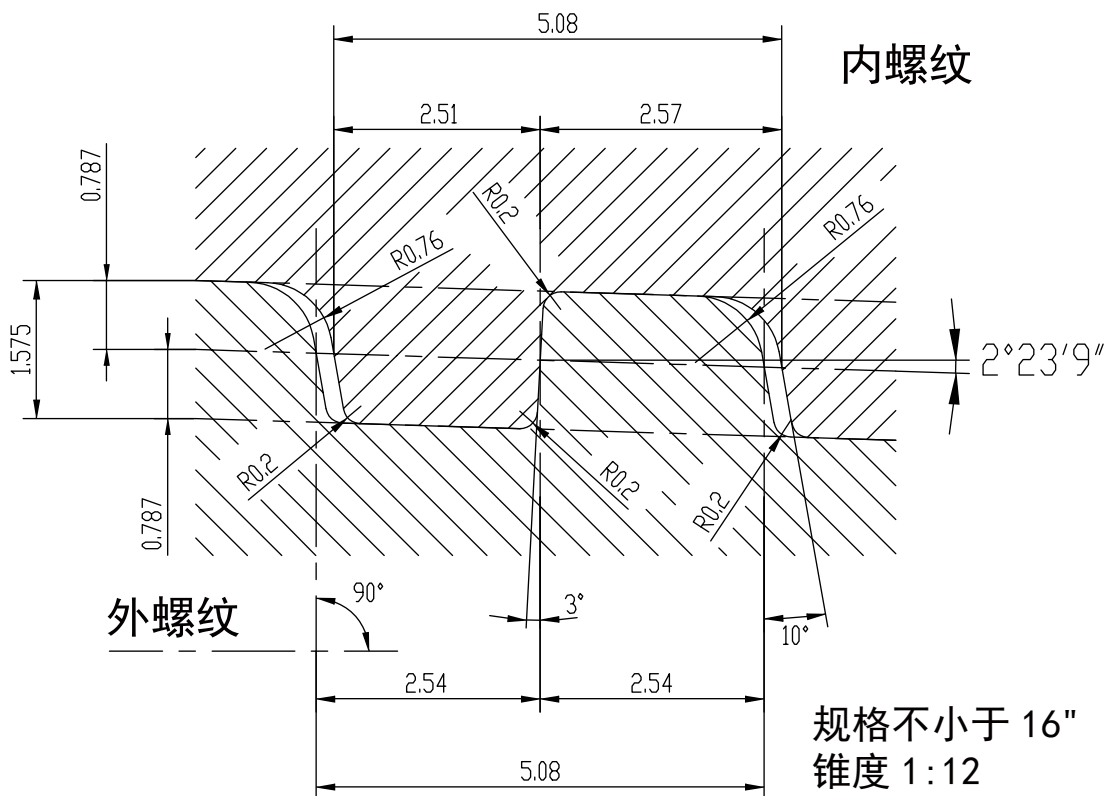
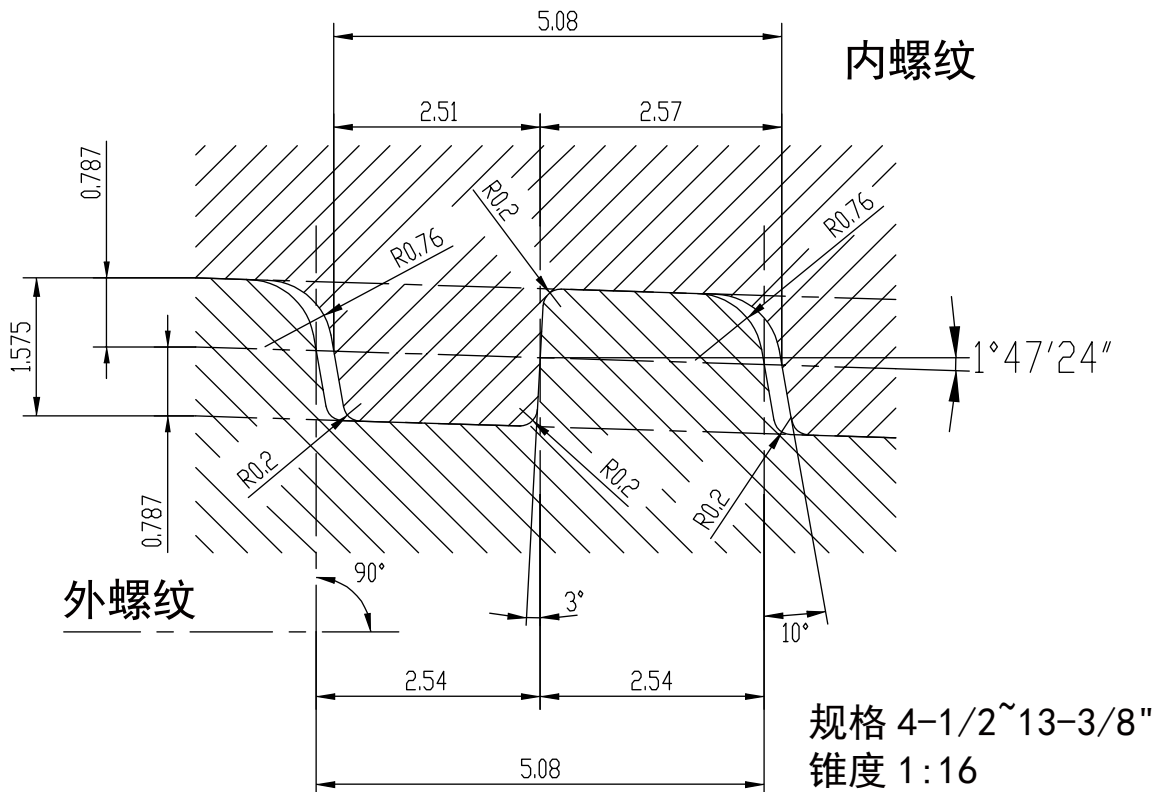
● 常备库存 (主推) Standing stock    ○ 非常备库存 Extraordinary stock

美制 API 偏梯形套管螺纹设计牙型以及参数：

Tooth profile and parameter of american api buttress casing threading:

API SPEC 5B

GB/T 9253



石油螺纹刀具  
PETROLEUM THREADING TOOLS

## 外螺纹刀片 External Threading Insert

API SPEC 5B  
GB/T 9253

型号 Model	L (mm)	IC (in)								
22**	22	1/2"								
			材质推荐 material recommended	钢	P	☺	☹			
				不锈钢	M	☺				
				铸铁	K					
				有色金属	N					
刀片 Insert	刀片型号 Type	扣型 Theard Standard	螺距 pitch tpi	锥度 IPF	齿边距 Y	尺寸 Dimensions (mm)				
						DM215	DP220	d	T	
	22ER5BUT75	API 偏梯形螺纹	5	1:16	1.9	●	●	5.0	4.9	
	22ER5BUT1	API 偏梯形螺纹	5	1:12	1.9			5.0	4.9	

● 常备库存 (主推) Standing stock    ○ 非常备库存 Extraordinary stock

## 内螺纹刀片 Internal Threading Insert

API SPEC 5B  
GB/T 9253

型号 Model	L (mm)	IC (in)								
22**	22	1/2"								
			材质推荐 material recommended	钢	P	☺	☹			
				不锈钢	M	☺				
				铸铁	K					
				有色金属	N					
刀片 Insert	刀片型号 Type	扣型 Theard Standard	螺距 pitch tpi	锥度 IPF	齿边距 Y	尺寸 Dimensions (mm)				
						DM215	DP220	d	T	
	22NR5BUT75	API 偏梯形螺纹	5	1:16	1.9	●	●	5.0	4.9	
	22NR5BUT1	API 偏梯形螺纹	5	1:12	1.9			5.0	4.9	

● 常备库存 (主推) Standing stock    ○ 非常备库存 Extraordinary stock

石油螺纹刀具  
PETROLEUM THREADING TOOLS

## 外螺纹刀片 External Threading Insert

API SPEC 5B  
GB/T 9253

L (mm)	H (mm)	T (mm)	d (mm)							
22	17.09	6	4.2							
				材质推荐 material recommended	钢	P	☺	☹		
					不锈钢	M	☺			
					铸铁	K				
					有色金属	N				
刀片 Insert	刀片型号 Type	旧型号 Old Type	螺距 pitch		锥度	齿数	DM215	DP220	螺纹管尺寸	
	22ER5BUT75-2	B5BW2-2	5	1:16	2			4-1/2"~13-3/8"		

● 常备库存 (主推) Stock standard(main)    ○ 一般库存 Stock standard

## 内螺纹刀片 Internal Threading Insert

API SPEC 5B  
GB/T 9253

L (mm)	H (mm)	T (mm)	d (mm)							
22	17.09	6	4.2							
				材质推荐 material recommended	钢	P	☺	☹		
					不锈钢	M	☺			
					铸铁	K				
					有色金属	N				
刀片 Insert	刀片型号 Type	旧型号 Old Type	螺距 pitch		锥度	齿数	DM215	DP220	螺纹管尺寸	
	22NR5BUT75-2	B5BN2-2	5	1:16	2			4-1/2"~13-3/8"		
	27NR5BUT75-3	B5BN2-3	5	1:16	3					

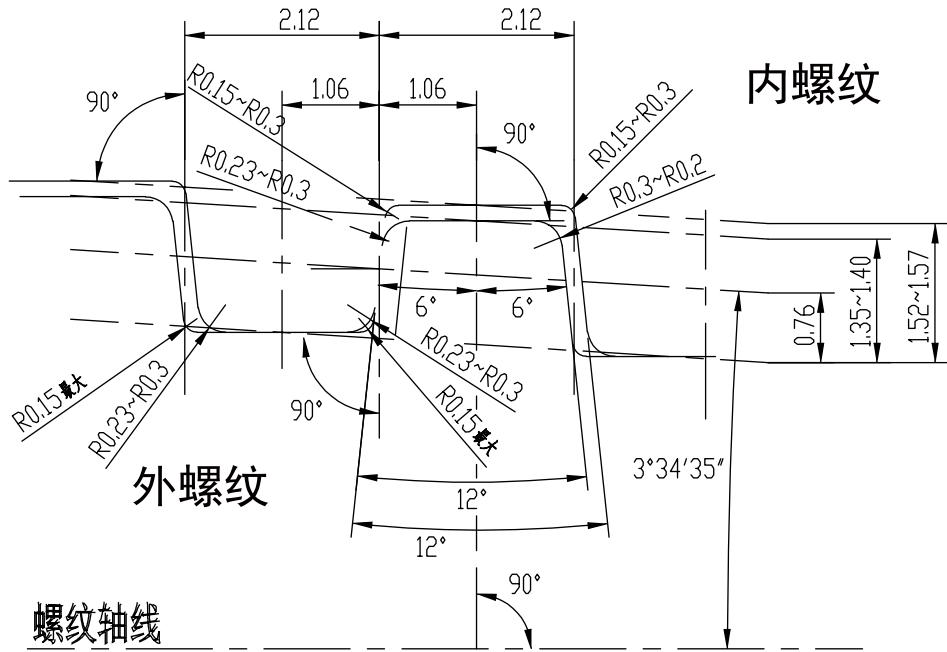
● 常备库存 (主推) Standing stock    ○ 非常备库存 Extraordinary stock

美制 API 直连型套管螺纹设计牙型以及参数：

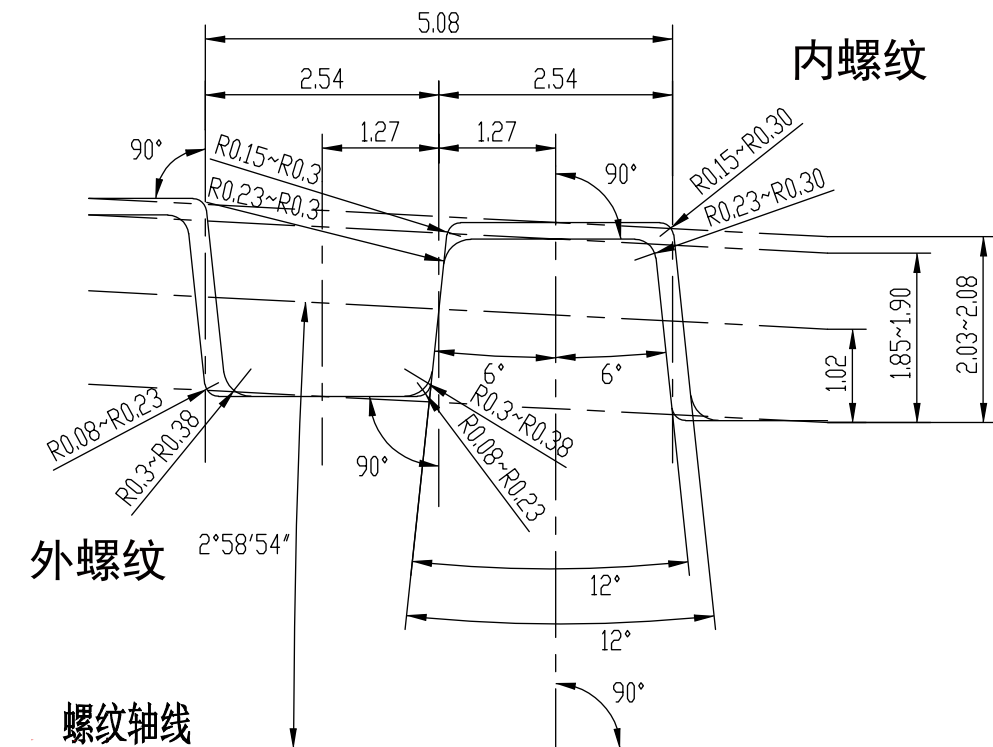
Tooth profile and parameter of american api directly-connected casing threading:

API SPEC 5B

GB/T 9253



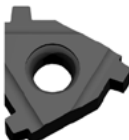
(规格  $5\frac{9}{8}$  ~  $7\frac{5}{8}$ , 6牙/25.4mm, 锥度1:16)



(规格  $8\frac{5}{8}$  ~  $10\frac{3}{4}$ , 5牙/25.4mm, 锥度1:9.6)

## 外螺纹刀片 External Threading Insert

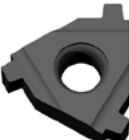
API SPEC 5B GB/T 9253

型号 Model	L (mm)	IC (in)	☺ 优先推荐 Good recommendation ☹ 一般推荐 General recommendation				尺寸 Dimensions (mm)		
22**	22	1/2"					d	T	
			材质推荐 material recommended	钢 P	☺	☹			
				不锈钢 M	☺				
				铸铁 K					
				有色金属 N					
刀片 Insert	刀片型号 Type	扣型 Theard Standard	螺距 pitch tpi	锥度 IPF	齿边距 Y	DM215	DP220	尺寸 Dimensions (mm)	
								d	T
	22ER6EL	直连型套管螺纹	6	1:16	1.9			5.0	4.9
	22ER5EL	直连型套管螺纹	5	1:9.6	1.9			5.0	4.9

● 常备库存 (主推) Standing stock    ○ 非常备库存 Extraordinary stock

## 内螺纹刀片 Internal Threading Insert

API SPEC 5B GB/T 9253

型号 Model	L (mm)	IC (in)	☺ 优先推荐 Good recommendation ☹ 一般推荐 General recommendation				尺寸 Dimensions (mm)		
22**	22	1/2"					d	T	
			材质推荐 material recommended	钢 P	☺	☹			
				不锈钢 M	☺				
				铸铁 K					
				有色金属 N					
刀片 Insert	刀片型号 Type	扣型 Theard Standard	螺距 pitch tpi	锥度 IPF	齿边距 Y	DM215	DP220	尺寸 Dimensions (mm)	
								d	T
	22NR6EL	直连型套管螺纹	6	1:16	1.9			5.0	4.9
	22NR5EL	直连型套管螺纹	5	1:9.6	1.9			5.0	4.9

● 常备库存 (主推) Standing stock    ○ 非常备库存 Extraordinary stock

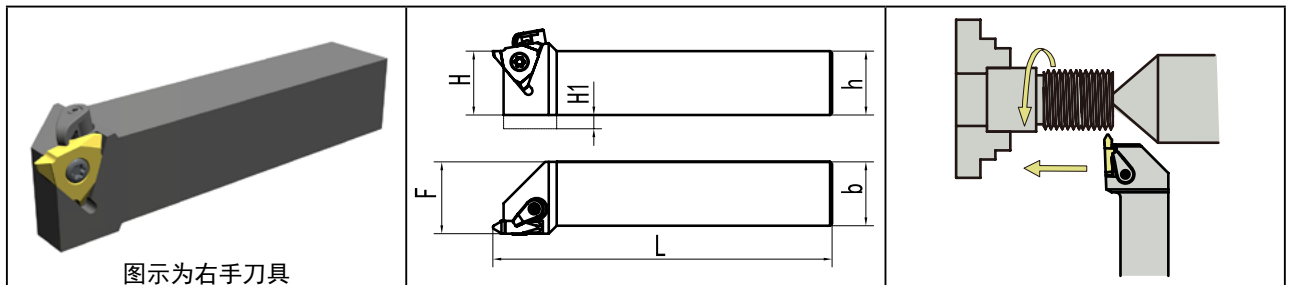
## MTTR 系列螺纹刀片 Partial Profile V-style Insert

型号 Model	L (mm)	IC (mm)	d (mm)										
MTTR4360**	22	1/2"	5										
MTTR4355**	22	1/2"	5										
材质推荐 material recommended				钢	P	☺	☺						
				不锈钢	M	☺							
				铸铁	K	☹							
				有色金属	N			☺					
刀片 Insert	右手刀片 Right hand	左手刀片 Left hand	螺距 pitch		DM215		DP220		DK110		尺寸 Dimensions (mm)		
			mm	tpi	R	L	R	L	R	L	r	Y	T
	MTTR436001	MTTL436001	1.0-1.75	24-14	●	○	●	○	●		0.1	0.4	4.76
	MTTR436002	MTTL436002	2.0-2.5	13-10	●	○	●	○	●		0.2	0.4	4.76
	MTTR436003	MTTL436003	3.0-3.5	9-7	●	○	●	○	●		0.3	0.4	4.76
	MTTR436004	MTTL436004	4.0-5.0	6-5	●	○	●	○	●		0.4	0.4	4.76
	MTTR435501	MTTL435501	-	24-14	●	○	●	○	○		0.1	0.4	4.76
	MTTR435502	MTTL435502	-	13-10	●	○	●	○	○		0.2	0.4	4.76
	MTTR435503	MTTL435503	-	9-7	●	○	●	○	○		0.3	0.4	4.76
	MTTR435504	MTTL435504	-	6-5	●	○	●	○	○		0.4	0.4	4.76

● 常备库存 (主推) Standing stock    ○ 非常备库存 Extraordinary stock



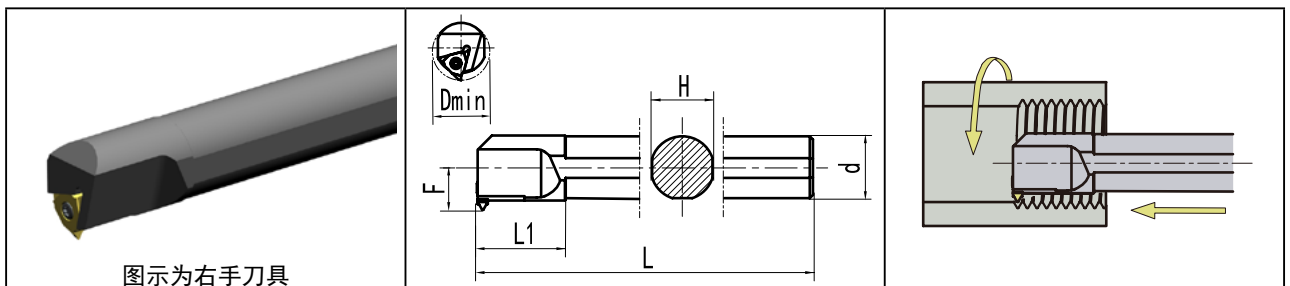
### 外螺纹刀杆 - 立装型



图示为右手刀具

刀杆型号 Toolholder Type	刀片型号 Insert Type	尺寸 Dimensions (mm)						刀片螺钉 Insert Screw	扳手 Torx Key	压板 Clamp	压板螺钉 Clamp Screw	扳手 Hex Wrench	
		h	b	H	F	L	H1						
MTHR	1616H43	MTTR43**	16	16	16	20	100	3	L60M4. 5x12	T-20	HL1814	ML0620	L3
	2020K43		20	20	20	25	125	-	L60M4. 5x12	T-20	HL1814	ML0620	L3
	2525M43		25	25	25	32	150	-	L60M4. 5x12	T-20	HL1814	ML0620	L3
	3225P43		32	25	32	32	170	-	L60M4. 5x12	T-20	HL1814	ML0620	L3
	3232P43		32	32	32	40	170	-	L60M4. 5x12	T-20	HL1814	ML0620	L3
MTHL	1616H43	MTTL43**	16	16	16	20	100	3	L60M4. 5x12	T-20	HL1814	ML0620	L3
	2020K43		20	20	20	25	125	-	L60M4. 5x12	T-20	HL1814	ML0620	L3
	2525M43		25	25	25	32	150	-	L60M4. 5x12	T-20	HL1814	ML0620	L3
	3225P43		32	25	32	32	170	-	L60M4. 5x12	T-20	HL1814	ML0620	L3
	3232P43		32	32	32	40	170	-	L60M4. 5x12	T-20	HL1814	ML0620	L3

### 内螺纹刀杆 - 立装型



图示为右手刀具

刀杆型号 Toolholder Type	刀片型号 Insert Type	尺寸 Dimensions (mm)						刀片螺钉 Insert Screw	扳手 Torx Key	
		Dmin	h	l1	d	F	L			
SVNR	0025R-T43	MTTL43**	32	23	20	25	17.5	220	L60M4. 5x12	T-20
	0032S-T43		41	30	30	30	22.5	250	L60M4. 5x12	T-20
	0040S-T43		48	38	38	40	25	250	L60M4. 5x12	T-20

螺纹车削刀具  
THREADING TURNING TOOLS

## TT 系列螺纹刀片 Partial Profile V-style Insert

型号 Model	L (mm)	IC (mm)	d (mm)											
TT32R60**	16	1/4"	4.5											
TT32R55**	16	1/4"	4.5											
材质推荐 material recommended				钢	P	☺								
				不锈钢	M	☺								
				铸铁	K	☹								
				有色金属	N				☺					
刀片 Insert	右手刀片 Right hand	左手刀片 Left hand	螺距 pitch		PM125		DK110		尺寸 Dimensions (mm)					
			mm	tpi	R	L	R	L	r	T				
	TT32R6000	TT32L6000	0.5-1.0	48-32	○	○	○				0	3.18		
	TT32R6001	TT32L6001	1.0-2.5	28-14	●	○	●				0.1	3.18		
	TT32R6002	TT32L6002	1.5-2.5	16-10	●	○	●				0.2	3.18		
	TT32R6003	TT32L6003	2.5	11-10	○	○	○				0.3	3.18		
	TT32R5501	TT32L5501	-	28-10	○	○	○				0.1	3.18		
	TT32R5502	TT32L5502	-	14-10	○	○	○				0.2	3.18		

● 常备库存 (主推) Standing stock    ○ 非常备库存 Extraordinary stock

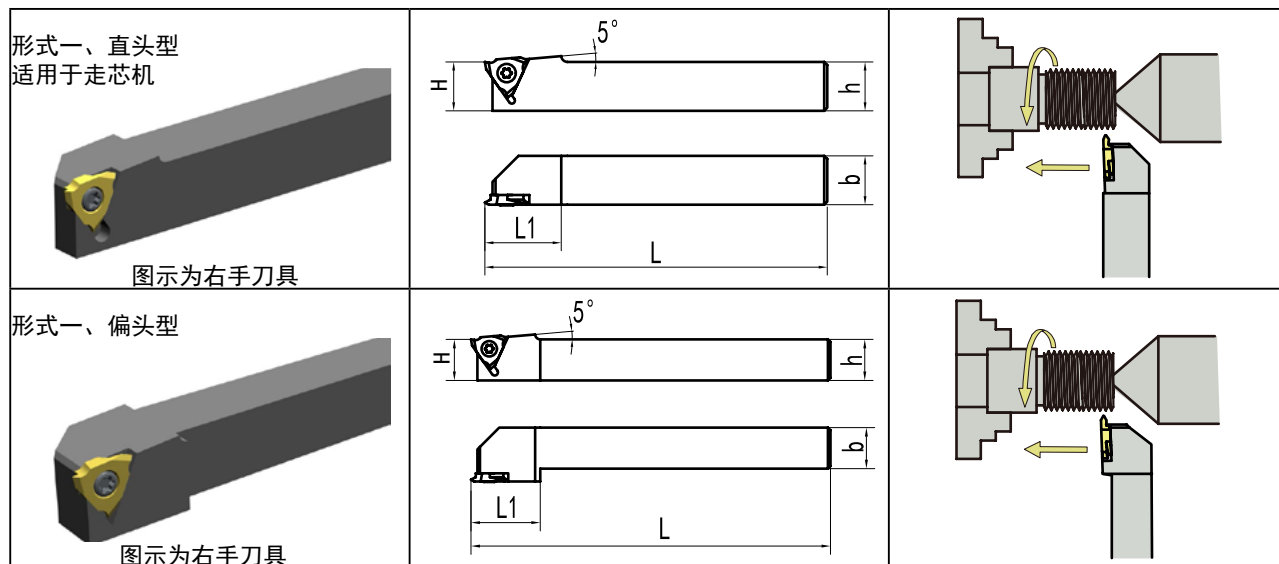
## TTX 系列螺纹刀片 Partial Profile V-style Insert

型号 Model	L (mm)	IC (mm)	d (mm)											
TTX32R60**	16	1/4"	4.5											
TTX32R55**	16	1/4"	4.5											
材质推荐 material recommended				钢	P	☺								
				不锈钢	M	☺								
				铸铁	K	☹								
				有色金属	N				☺					
刀片 Insert	右手刀片 Right hand	左手刀片 Left hand	螺距 pitch		PM125		DK110		尺寸 Dimensions (mm)					
			mm	tpi	R	L	R	L	r	S1	S2	T		
	TTX32R60003	TTX32L60003	0.5-1.0	48-32	●	○	●				0.03	0.6	1.4	3.18
	TTX32R60005	TTX32L60005	0.5-1.0	48-32	●	○	●				0.05	0.6	1.4	3.18
	TTX32R6001	TTX32L6001	1.0-2.5	28-14	●	○	●				0.1	1.1	0.53	3.18
	TTX32R5501	TTX32L5501	-	28-9	●	○	●				0.1	1.1	0.5	3.18

● 常备库存 (主推) Standing stock    ○ 非常备库存 Extraordinary stock

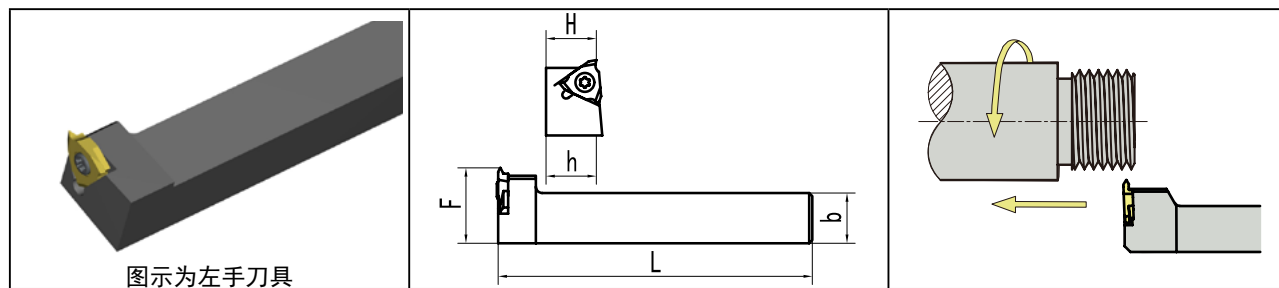
螺纹车削刀具  
THREADING TURNING TOOLS

## TT32 系列螺纹刀杆



刀杆型号 Toolholder Type		刀片型号 Insert Type	尺寸 Dimensions (mm)					形式 Type	刀片螺钉 Insert Screw	扳手 Torx Key
			h	b	H	L1	L			
KTTR	1010K-16F	TT32R** TTX32R**	10	10	10	20	125	形式一	L60M4x8	T-15
	1212K-16F		12	12	12	25	125		L60M4x8	T-15
	1616M-16F		16	16	16	30	150		L60M4x8	T-15
	2020K-16		20	20	20	20	125	形式二	L60M4x8	T-15
	2525M-16		25	25	25	30	150		L60M4x8	T-15
KTTL	1010K-16F	TT32L** TTX32L**	10	10	10	20	125	形式一	L60M4x8	T-15
	1212K-16F		12	12	12	25	125		L60M4x8	T-15
	1616M-16F		16	16	16	30	150		L60M4x8	T-15
	2020K-16		20	20	20	20	125	形式二	L60M4x8	T-15
	2525M-16		25	25	25	30	150		L60M4x8	T-15

## TT32 系列螺纹刀杆 – 排刀机专用



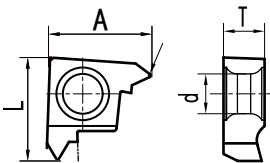
刀杆型号 Toolholder Type		刀片型号 Insert Type	尺寸 Dimensions (mm)					刀片螺钉 Insert Screw	扳手 Torx Key
			h	b	H	F	L		
KTTL	1010H16-A90	TT32R** TTX32R**	10	10	10	18	100	L60M4x8	T-15
	1212H16-A90		12	12	12	20	100	L60M4x8	T-15
	1616K16-A90		16	16	16	24	125	L60M4x8	T-15
	2020K16-A90		20	20	20	28	125	L60M4x8	T-15

## GER 系列螺纹刀片 GE Threading Insert

型号 Model	L (mm)	A (mm)	d (mm)										
GER**-A	6.5	6.69	2.5										
GER**-B	8.2	8.46	3										
GER**-C	11.5	5.8	3	材质推荐 material recommended		钢		P	☺				
GER**-D	16.5	6.8	3.5			不锈钢		M	☺				
						铸铁		K	☹				
						有色金属		N		☺			

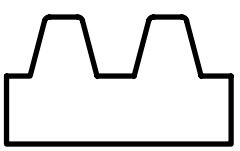
  

刀片 Insert	右手刀片 Right hand	左手刀片 Left hand	螺距 pitch		PM125		DK110		刀杆 toolholder	尺寸 Dimensions (mm)	
			mm	tpi	R	L	R	L		r	T
	GER6001-A	GEL6001-A	0.5-1.5	48-16	○		○		见 118 页 see P118	0.1	2.58
	GER5501-A	GEL5501-A	-	48-16	○		○			0.1	2.58
	GER6001-B	GEL6001-B	0.5-1.5	48-16	●		○			0.1	3.18
	GER6002-B	GEL6002-B	1.0-2.5	25-10	●		○			0.2	3.18
	GER5501-B	GEL5501-B	-	48-16	○		○			0.1	3.18
	GER2.0TR-B	GEL2.0TR-B	2.0	-						0.1	3.18
	GER3.0TR-B	GEL3.0TR-B	3.0	-						0.1	3.18
	GER4.0TR-B	GEL4.0TR-B	4.0	-						0.1	3.18
	GER3.0TR-C	GEL3.0TR-C	3.0	-						0.1	4.0
	GER4.0TR-C	GEL4.0TR-C	4.0	-						0.2	4.0
	GER4.0TR-D	GEL4.0TR-D	4.0	-						0.2	5.0
	GER5.0TR-D	GEL5.0TR-D	5.0	-						0.2	5.0
	GER6.0TR-D	GEL6.0TR-D	6.0	-						0.2	5.0

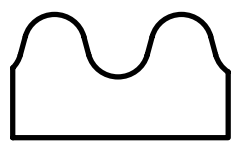


● 常备库存 (主推) Standing stock    ○ 非常备库存 Extraordinary stock

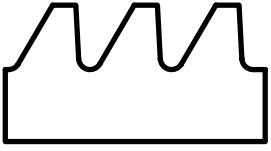
可以定制其他形式螺纹：  
Other thread type can be customized:



TR/ACME 螺纹



RD 圆螺纹



锯齿螺纹 buttress thread

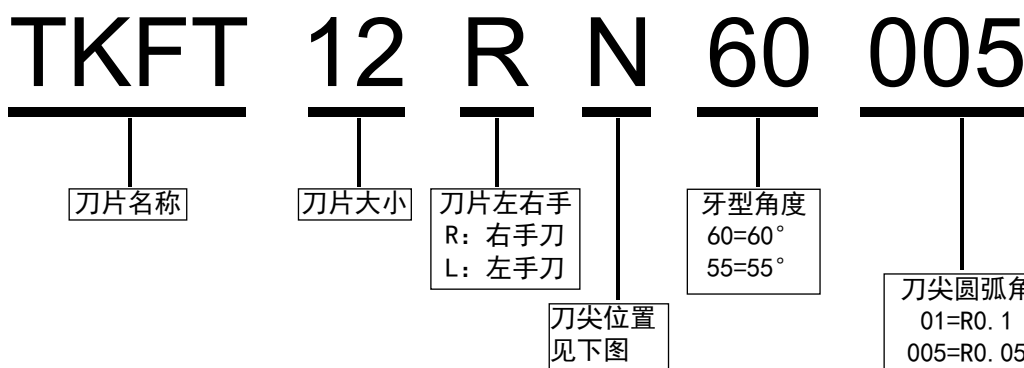
■ ■ ■

## TKFT 系列螺纹刀片 TKFT Threading Insert

型号 Model	H (mm)	T (mm)	d (mm)										
TKFT12R60**	8.7	3.0	5										
TKFT12R55**	8.7	3.0	5										
材质推荐 material recommended				钢	P	☺							
				不锈钢	M	☺							
				铸铁	K	☹							
				有色金属	N		☺						
刀片 Insert	右手刀片 Right hand		左手刀片 Left hand		螺距 pitch		PM125	DK110	刀杆 toolholder	尺寸 Dimensions (mm)			
					mm	tpi	R	L		R	L	r	S1
	TKFT12RA60005	TKFT12LA60005	0.5-1.25	48-24	●		○		见 127 页 see P127		0.05	0.8	1.7
	TKFT12RB60005	TKFT12LB60005	0.5-1.25	48-24	●		○			0.05	1.7	0.8	
	TKFT12RN6001	TKFT12LN6001	1.0-2.0	24-18	●		○			0.1	1.25	1.25	
	TKFT12RA55005	TKFT12LA55005	-	48-24	●		○			0.05	0.8	1.7	
	TKFT12RB55005	TKFT12LB55005	-	48-24	●		○			0.05	1.7	0.8	
	TKFT12RN5501	TKFT12LN5501	-	24-18	●		○			0.1	1.25	1.25	

● 常备库存 (主推) Standing stock    ○ 非常备库存 Extraordinary stock

刀片型号表示方法 Representation method for blade type:



刀片型号示例		
右手刀片 -R TKFT12RN	右手刀片 -R TKFT12RA	右手刀片 -R TKFT12RB
左手刀片 -L TKFT12LN	左手刀片 -L TKFT12LA	左手刀片 -L TKFT12LB

1. 刀片尺寸 Insert size		2. 刀片形式 Insert style		3. 刀片类型 Type of insert		4. 螺纹导向 RH/LH insert	
L (mm)	IC	无标记 -		E 外螺纹 External		R 右手刀片 Right hand	
06	5/32"			N 内螺纹 Internal		L 左手刀片 Left hand	
08	3/16"	U 型 -					
11	1/4"			E	N	E	N
16	3/8"	V 型 -		图片为右手刀片 Right insert (see picture)		图片为外螺纹刀片 External insert (see picture)	
22	1/2"						
27	5/8"						

16		E	R	1.50	ISO	-M	DM415
1	2	3	4	5	6	7	8

5. 螺距 Pitch			6. 螺纹标准 Standard			7. 槽型 Groove type	
全牙型 (定螺距)			60-60° 通用型螺纹 Partial profile 60°			M- 压制槽型、断屑槽	
Full profile pitch range			55-55° 通用型螺纹 Partial profile 55°			chip breaker	
mm	tpi		ISO-ISO 标准型螺纹 ISO metric			无 - 精磨槽型	
0.6-6.0	48-4		UN-60° 美制统一标准型螺纹 American UN			polished groove type	
通用牙距 (泛用型)			W-55° 英国惠氏螺纹 Whitworth for BSW BSP				
Partial profile pitch range			NPT-60° 美国标准锥管螺纹 NPT				
	mm	tpi	NPTF-60° 美制干密封螺纹 NPTF				
A	0.5-1.5	48-16	BSPT-55° 英制标准锥管螺纹 British standard pipe thread				
AG	0.5-3.0	48-8	TR-30° 标准梯形螺纹 Trapeze DIN103				
G	1.75-3.0	14-8	ACME-29° 美制梯形螺纹 American ACME			8. 材质 material code	
N	3.5-5.0	7-5	STACME-29° 美制短齿梯形螺纹刀片 American STUB ACME			DM215- 通用材质, 不锈钢首选 general material, stainless steel preferred	
Q	5.5-6.0	4.5-4	RD-30° 消防食品机械圆螺纹 Round DIN403			DM415- 不锈钢首选 stainless steel preferred	
V	6.0-10.0	4-2.5	SAGE- 德标锯齿形螺纹 DIN513			DP220- 钢件, 铸铁 steel, cast iron	
						DK110- 铝合金, 有色金属 aluminum alloy, nonferrous metal	

刀片材质说明					
Instruction for insert material					
← Wear resistance			Toughness →		
	01	10	20	30	40
P 钢 steel			DM415		
	DP220		DM215		
M 不锈钢 stainless steel			DM415		
			DM215		
K 铸铁 cast iron			DM415		
			DM215		
N 有色金属 non-ferrous matals			DK110		

DM215 Layer system:PVD TiAlN	DM415 Layer system:PVD TiAlN	DP220 (P30, M40) Layer system:PVD TiN	DK110 (K15) 颗粒度 :0.6 μm Grain size:0.6 μm 硬度: HV1670 Hardness:HV1670
不锈钢和钢件通用材质, 耐高温性能提升, 适应更高转速的加工场合。加工不锈钢时推荐使用线速度 $V_c=80\sim 140\text{m/min}$ , 加工钢件时推荐使用线速度 $V_c=120\sim 180\text{m/min}$ . DM215 is the first choice instainless steels,superior toother steels maching high speed.Recommended parameter $V_c:60\sim 120\text{m/min}$ for stainless steel; $V_c=100\sim 180\text{m/min}$ for steel	不锈钢和钢件通用材质, 耐高温性能优越, 加工不锈钢和普通钢件更高的耐用度。加工不锈钢时推荐使用线速度 $V_c=80\sim 140\text{m/min}$ , 加工钢件时推荐使用线速度 $V_c=120\sim 180\text{m/min}$ . DM415 is the better choice in stainlesssteels,superior to other steels maching highspped.Recommended parameter $V_c:60\sim 120\text{m/min}$ for stainless steel; $V_c=100\sim 180\text{m/min}$ for steel	适合加工各种钢件, 具有好的韧性, 推荐使用线速度 $V_c=90\sim 180\text{m/min}$ . Good at all application with perfect toughness. Recommended paraneter $V_c=90\sim 180\text{m/min}$ .	铝合金等有色金属首选! 推荐使用线速度 $V_c=100\sim 300\text{m/min}$ DK110 is the top choice in Aluminium alloy and non-ferrous metals(e.g.aluminum alloy)maching. Recommended parameter $V_c=100\sim 300\text{m/min}$ .

螺纹车削刀具  
THREADING TURNING TOOLS

## 外螺纹刀片 External Partial Profile 60° Threading Insert

型号 Model	L (mm)	IC (mm)	d (mm)									尺寸 Dimensions (mm)			
08**	8	4.76	2.1												
11**	11	6.35	3.0												
16**	16	9.525	4.0												
22**	22	12.7	5.1												
27**	27	15.875	6.35												
				钢	P	☺	☺	☺							
				不锈钢	M	☺	☺								
				铸铁	K	☹	☹								
				有色金属	N										
刀片 Insert	右手刀片 Right hand	左手刀片 Left hand	螺距 pitch	DM215	DM415	DP220	DK110	尺寸 Dimensions (mm)							
			mm	R	L	R	L	R	L	R	L	r	Y	T	
	16ERAG60-M		0.5-3.0	●	●							0.07	1.7	3.65	
	16ERG60-M		1.75-3.2	●	●							0.25	1.7	3.65	
	22ERN60-M		3.5-5.0	●	●							0.4	1.7	3.65	
	11ERA60	11ELA60	0.5-1.5	●	○		●	●				0.07	0.9	3.18	
	16ERA60	16ELA60	0.5-1.5	●	○		●	●				0.07	0.9	3.65	
	16ERAG60	16ELAG60	0.5-3.0	●	○		●	●				0.07	1.7	3.65	
	16ERG60	16ELG60	1.75-3.0	●	○		●	●				0.25	1.7	3.65	
	22ERN60	22ELN60	3.5-5.0	●	○		●	●				0.4	2.5	4.9	
	27ERQ60	27ELQ60	5.5-6.0	○	○		○	○				0.79		6.4	
	16VERAG60	16VELAG60	0.5-3.0	●	○		○	○				0.07		3.65	
	27VERV60	27VELV60	6.0-9.0	○	○		○	○				0.87		8.7	

● 常备库存 (主推) Standing stock    ○ 非常备库存 Extraordinary stock

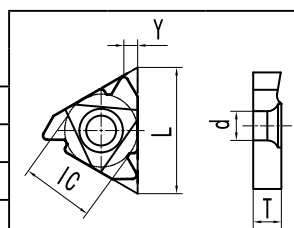
螺纹车削刀具  
THREADING TURNING TOOLS



## 内螺纹刀片 Internal Partial Profile 60° Threading Insert

螺纹车削刀具  
THREADING TURNING TOOLS

型号 Model	L (mm)	IC (mm)	d (mm)									尺寸 Dimensions (mm)				
08**	8	4.76	2.1													
11**	11	6.35	3.0													
16**	16	9.525	4.0													
22**	22	12.7	5.1													
27**	27	15.875	6.35													
材质推荐 material recommended				钢	P	☺	☺	☺								
				不锈钢	M	☺	☺									
				铸铁	K	☹	☹									
				有色金属	N									☺		
刀片 Insert	右手刀片 Right hand	左手刀片 Left hand	螺距 pitch	DM215		DM415		DP220		DK110		尺寸 Dimensions (mm)				
				mm	R	L	R	L	R	L	R	L	r	Y	T	
	11NRA60-M		0.5-1.5	●		●						0.07	0.9	3.18		
	16NRAG60-M		0.5-3.0	●		●						0.07	1.7	3.65		
	16NRG60-M		1.75-3.2	●		●						0.2	1.7	3.65		
	22NRN60-M		3.5-5.0	●		●						0.4	1.7	3.65		
	06NRA60	06NLA60	0.5-1.5	○	○			○	○			0.07		1.9		
	08NRA60	08NLA60	0.5-1.5	●	○			●	●			0.07	0.9	2.38		
	11NRA60	11NLA60	0.5-1.5	●	○			●	●			0.07	0.9	3.18		
	16NRA60	16NLA60	0.5-1.5	●	○			●	●			0.07	0.9	3.65		
	16NRAG60	16NLAG60	0.5-3.0	●	○			●	●			0.07	1.7	3.65		
	16NRG60	16NLG60	1.75-3.0	●	○			●	●			0.2	1.7	3.65		
	22NRN60	22NLN60	3.5-5.0	●	○			○	○			0.4	2.5	4.9		
	27NRQ60	27NLQ60	5.5-6.0	○	○			○	○			0.4		6.4		
	16VNRAG60	16VNLAG60	0.5-3.0	●	○			○	○			0.07		3.65		
	27VNRV60	27VNLV60	6.0-9.0	○	○			○	○			0.43		8.7		



● 常备库存 (主推) Standing stock    ○ 非常备库存 Extraordinary stock

螺纹车削刀具  
THREADING TURNING TOOLS

## 外螺纹刀片 External Partial Profile 55° Threading Insert

螺纹车削刀具  
THREADING TURNING TOOLS

型号 Model	L (mm)	IC (mm)	d (mm)													
08**	8	4.76	2.1													
11**	11	6.35	3.0	材质推荐 material recommended	钢	P	☺	☺	☺							
16**	16	9.525	4.0		不锈钢	M	☺	☺								
22**	22	12.7	5.1		铸铁	K	☹	☹								
27**	27	15.875	6.35		有色金属	N				☺						
刀片 Insert		右手刀片 Right hand	左手刀片 Left hand	螺距 pitch	DM215	DM415	DP220	DK110	尺寸 Dimensions (mm)							
				tpi	R	L	R	L	R	L	R	L	r	Y	T	
		16ERAG55-M		48-8	●	●							0.07	1.5	3.65	
		11ERA55		48-16	●	○			●	●			0.07	0.9	3.18	
		16ERA55		48-16	●	○			●	●				0.07	0.9	3.65
		16ERAG55		48-8	●	○			●	●				0.07	1.5	3.65
		16ERG55		18-8	●	○			●	●				0.25	1.5	3.65
		22ERN55		7-5	●	○			●	●				0.4	2.5	4.9
		27ERQ55		4.5-4	○	○			○	○			0.78		6.4	
		16VERAG55		48-8	○	○			○	○			0.07		3.65	
		27VERV55		4-2.5	○	○			○	○				0.88		8.7

● 常备库存 (主推) Standing stock    ○ 非常备库存 Extraordinary stock

螺纹车削刀具  
THREADING TURNING TOOLS

## 内螺纹刀片 Internal Partial Profile 55° Threading Insert

螺纹车削刀具  
THREADING TURNING TOOLS

型号 Model	L (mm)	IC (mm)	d (mm)									尺寸 Dimensions (mm)					
08**	8	4.76	2.1														
11**	11	6.35	3.0														
16**	16	9.525	4.0														
22**	22	12.7	5.1														
27**	27	15.875	6.35														
				☺ 优先推荐 Good recommendation ☹ 一般推荐 General recommendation													
				材质推荐 material recommended													
				钢 P ☺ ☺ ☺ 不锈钢 M ☺ ☺ 铸铁 K ☹ ☹ 有色金属 N ☺													
刀片 Insert	右手刀片 Right hand		左手刀片 Left hand		螺距 pitch		DM215		DM415		DP220		DK110		尺寸 Dimensions (mm)		
					tpi	R	L	R	L	R	L	R	L	r	Y	T	
	16NRAG55-M				48-8	●		●						0.06	1.5	3.65	
	06NRA55		06NLA55		48-16	○	○			○	○			0.07		1.9	
	08NRA55		08NLA55		48-16	●	○			●	●			0.07	0.9	2.38	
	11NRA55		11NLA55		48-16	●	○			●	●			0.07	0.9	3.18	
	16NRA55		16NLA55		48-16	●	○			●	●			0.07	1.5	3.65	
	16NRAG55		16NLAG55		48-8	●	○			●	●			0.07	1.5	3.65	
	16NRG55		16NLG55		18-8	●	○			●	●			0.2	1.5	3.65	
	22NRN55		22NLN55		7-5	●	○			●	●			0.4	2.5	4.9	
	27NRQ55		27NLQ55		4.5-4	○	○			○	○			0.79		6.4	
	16VNRAG55		16VNLAG55		48-8	○	○			○	○			0.06		3.65	
	27VNRV55		27VNLV55		4-2.5									0.89		8.7	

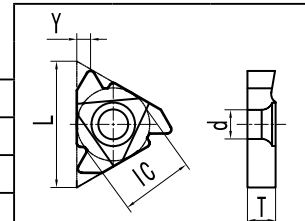
● 常备库存 (主推) Standing stock    ○ 非常备库存 Extraordinary stock

螺纹车削刀具  
THREADING TURNING TOOLS

## 外螺纹刀片 External ISO Metric Threading Insert

ISO 68-1  
GB/T 192

☺ 优先推荐 Good recommendation  
☹ 一般推荐 General recommendation



型号 Model	L (mm)	IC (mm)	d (mm)
08**	8	4.76	2.1
11**	11	6.35	3.0
16**	16	9.525	4.0
22**	22	12.7	5.1
27**	27	15.875	6.35

材质推荐 material recommended	钢	P	☺	☺	☺	
	不锈钢	M	☺	☺		
	铸铁	K	☹	☹		
	有色金属	N				☺

刀片 Insert	右手刀片 Right hand	左手刀片 Left hand	螺距 pitch mm	DM215				DM415		DP220		DK110		尺寸 Dimensions (mm)		
				R	L	R	L	R	L	R	L	R	L	r	Y	T
	16ER1.00ISO-M		1.0	●		●		○					0.14	0.7	3.65	
	16ER1.50ISO-M		1.5	●		●		○					0.22	1.0	3.65	
	16ER2.00ISO-M		2.0	●		●		○					0.29	1.3	3.65	
	16ER2.50ISO-M		2.5	●		●		○					0.36	1.5	3.65	
	16ER3.00ISO-M		3.0	●		●		○					0.43	1.6	3.65	
	22ER3.50ISO-M		3.5	●		●		○					0.51	2.0	4.9	
	22ER4.00ISO-M		4.0	●		●		○					0.58	2.0	4.9	
	22ER5.00ISO-M		5.0	●		●		○					0.72	2.4	4.9	
	22ER6.00ISO-M		6.0	●		●		○					0.87	2.7	4.9	
	11ER0.50ISO	11EL0.50ISO	0.5	●	○			○			●		0.07	0.6	3.18	
	11ER0.75ISO	11EL0.75ISO	0.75	●	○			○			●		0.11	0.6	3.18	
	11ER1.00ISO	11EL1.00ISO	1.0	●	○			○			●		0.14	0.7	3.18	
	11ER1.25ISO	11EL1.25ISO	1.25	●	○			○			●		0.18	0.9	3.18	
	11ER1.50ISO	11EL1.50ISO	1.5	●	○			○			●		0.22	1.0	3.18	
	11ER1.75ISO	11EL1.75ISO	1.75	●	○			○			●		0.25	1.1	3.18	
	11ER2.00ISO	11EL2.00ISO	2.0	●	○			○			●		0.29	1.0	3.18	
	16ER0.50ISO	16EL0.50ISO	0.5	●	○			○			●		0.07	0.6	3.65	
	16ER0.75ISO	16EL0.75ISO	0.75	●	○			○			●		0.11	0.6	3.65	
	16ER1.00ISO	16EL1.00ISO	1.0	●	○			○			●		0.14	0.7	3.65	
	16ER1.25ISO	16EL1.25ISO	1.25	●	○			○			●		0.18	0.9	3.65	
	16ER1.50ISO	16EL1.50ISO	1.5	●	○			○			●		0.22	1.0	3.65	
	16ER1.75ISO	16EL1.75ISO	1.75	●	○			○			●		0.25	1.2	3.65	
	16ER2.00ISO	16EL2.00ISO	2	●	○			○			●		0.29	1.3	3.65	
	16ER2.50ISO	16EL2.50ISO	2.5	●	○			○			●		0.36	1.5	3.65	
	16ER3.00ISO	16EL3.00ISO	3.0	●	○			○			●		0.43	1.6	3.65	
	16ER3.50ISO	16EL3.50ISO	3.5	●	○			○			●		0.51	1.6	3.65	
	22ER3.00ISO	22EL3.00ISO	3.0	●	○			○			●		0.43	2.0	4.9	
	22ER3.50ISO	22EL3.50ISO	3.5	●	○			○			●		0.51	2.0	4.9	
	22ER4.00ISO	22EL4.00ISO	4.0	●	○			○			●		0.58	2.0	4.9	
	22ER4.50ISO	22EL4.50ISO	4.5	●	○			○			●		0.65	2.2	4.9	
	22ER5.00ISO	22EL5.00ISO	5.0	●	○			○			●		0.72	2.4	4.9	
	22ER5.50ISO	22EL5.50ISO	5.5	●	○			○			●		0.79	2.5	4.9	
	22ER6.00ISO	22EL6.00ISO	6.0	●	○			○			●		0.87	2.7	4.9	
	27ER5.50ISO	27EL5.50ISO	5.5	●	○			○			●		0.79		6.4	
	27ER6.00ISO	27EL6.00ISO	6.0	●	○			○			●		0.87		6.4	

● 常备库存 (主推) Standing stock    ○ 非常备库存 Extraordinary stock

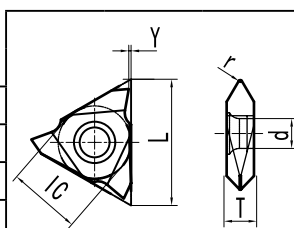
## 外螺纹刀片 - 立装型 External ISO Metric V-style

ISO 68-1  
GB/T 192

型号 Model	L (mm)	IC (mm)	d (mm)							
08**	8	4.76	2.1							
11**	11	6.35	3.0							
16**	16	9.525	4.0	材质推荐 material recommended	钢	P	☺	☺	☺	
22**	22	12.7	5.1		不锈钢	M	☺	☺		
27**	27	15.875	6.35		铸铁	K	☹	☹		
					有色金属	N				☺

刀片 Insert	右手刀片 Right hand	左手刀片 Left hand	螺距 pitch mm	DM215				DM415		DP220		DK110		尺寸 Dimensions (mm)		
				R	L	R	L	R	L	R	L	r	Y	T		
	16VER1.00ISO	-	1.0	●	○	○							0.07	0.7	3.65	
	16VER1.50ISO	-	1.5	●	○	○							0.11	1.0	3.65	
	16VER2.00ISO	-	2.0	●	○	○							0.14	1.3	3.65	
	16VER2.50ISO	-	2.5	●	○	○							0.18	1.5	3.65	
	16VER3.00ISO	-	3.0	●	○	○							0.22	1.6	3.65	
	22VER4.00ISO	-	4.0	●	○	○							0.29	2.0	4.9	
	22VER5.00ISO	-	5.0	●	○	○							0.36	2.4	4.9	
	22VER6.00ISO	-	6.0	●	○	○							0.43	2.7	4.9	
	27VER8.00ISO	-	8.0													8.7
	27VER10.0ISO	-	10.0													10.0



● 常备库存 (主推) Standing stock    ○ 非常备库存 Extraordinary stock

## 内螺纹刀片 Internal ISO Metric Threading Insert

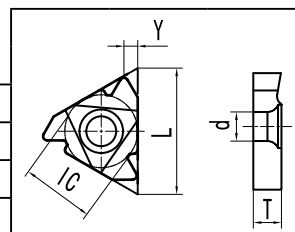
ISO 68-1  
GB/T 192

型号 Model	L (mm)	IC (mm)	d (mm)
08**	8	4.76	2.1
11**	11	6.35	3.0
16**	16	9.525	4.0
22**	22	12.7	5.1
27**	27	15.875	6.35

☺ 优先推荐 Good recommendation  
☹ 一般推荐 General recommendation

材质推荐  
material  
recommended

钢	P	☺	☺	☺
不锈钢	M	☺	☺	
铸铁	K	☹	☹	
有色金属	N			☺



刀片 Insert	右手刀片 Right hand	左手刀片 Left hand	螺距 pitch mm	DM215				DM415		DP220		DK110		尺寸 Dimensions (mm)		
				R	L	R	L	R	L	R	L	R	L	r	Y	T
	11NR1.00ISO-M		1.0										0.07	0.7	3.18	
	11NR1.50ISO-M		1.5										0.11	1.0	3.18	
	11NR2.00ISO-M		2.0										0.14	1.0	3.18	
	16NR1.00ISO-M		1.0	●	●	○							0.07	0.7	3.65	
	16NR1.50ISO-M		1.5	●	●	○							0.11	1.0	3.65	
	16NR2.00ISO-M		2.0	●	●	○							0.14	1.3	3.65	
	16NR2.50ISO-M		2.5	●	●	○							0.18	1.5	3.65	
	16NR3.00ISO-M		3.0	●	●	○							0.22	1.6	3.65	
	22NR3.50ISO-M		3.5	●	●	○							0.25	2.0	4.9	
	22NR4.00ISO-M		4.0	●	●	○							0.29	2.0	4.9	
	22NR5.00ISO-M		5.0	●	●	○							0.36	2.4	4.9	
	22NR6.00ISO-M		6.0	●	●	○							0.43	2.7	4.9	
	08NR0.50ISO	08NL0.50ISO	0.5	●	○			○		●			0.04		2.38	
	08NR0.75ISO	08NL0.75ISO	0.75	●	○			○		●			0.05		2.38	
	08NR1.00ISO	08NL1.00ISO	1.0	●	○			○		●			0.07		2.38	
	08NR1.25ISO	08NL1.25ISO	1.25	●	○			○		●			0.09		2.38	
	08NR1.50ISO	08NL1.50ISO	1.5	●	○			○		●			0.11		2.38	
	08NR1.75ISO	08NL1.75ISO	1.75	●	○			○		●			0.13		2.38	
	11NR0.50ISO	11NL0.50ISO	0.5	●	○			○		●			0.04	0.6	3.18	
	11NR0.75ISO	11NL0.75ISO	0.75	●	○			○		●			0.05	0.6	3.18	
	11NR1.00ISO	11NL1.00ISO	1.0	●	○			○		●			0.07	0.7	3.18	
	11NR1.25ISO	11NL1.25ISO	1.25	●	○			○		●			0.09	0.9	3.18	
	11NR1.50ISO	11NL1.50ISO	1.5	●	○			○		●			0.11	1.0	3.18	
	11NR1.75ISO	11NL1.75ISO	1.75	●	○			○		●			0.13	1.1	3.18	
	11NR2.00ISO	11NL2.00ISO	2.0	●	○			○		●			0.14	1.0	3.18	
	11NR2.50ISO	11NL2.50ISO	2.5	●	○			○		●			0.18	1.0	3.18	
	16NR0.50ISO	16NL0.50ISO	0.5	●	○			○		●			0.04	0.6	3.65	
	16NR0.75ISO	16NL0.75ISO	0.75	●	○			○		●			0.05	0.6	3.65	
	16NR1.00ISO	16NL1.00ISO	1	●	○			○		●			0.07	0.7	3.65	
	16NR1.25ISO	16NL1.25ISO	1.25	●	○			○		●			0.09	0.9	3.65	
	16NR1.50ISO	16NL1.50ISO	1.5	●	○			○		●			0.11	1.0	3.65	
	16NR1.75ISO	16NL1.75ISO	1.75	●	○			○		●			0.13	1.2	3.65	
	16NR2.00ISO	16NL2.00ISO	2	●	○			○		●			0.14	1.3	3.65	
	16NR2.50ISO	16NL2.50ISO	2.5	●	○			○		●			0.18	1.5	3.65	
	16NR3.00ISO	16NL3.00ISO	3.0	●	○			○		●			0.22	1.6	3.65	
	16NR3.50ISO	16NL3.50ISO	3.5	●	○			○		●			0.25	1.6	3.65	
	22NR3.00ISO	22NL3.00ISO	3.0	●	○			○		●			0.22	2.0	4.9	
	22NR3.50ISO	22NL3.50ISO	3.5	●	○			○		●			0.25	2.0	4.9	
	22NR4.00ISO	22NL4.00ISO	4.0	●	○			○		●			0.29	2.0	4.9	
	22NR4.50ISO	22NL4.50ISO	4.5	●	○			○		●			0.32	2.2	4.9	
	22NR5.00ISO	22NL5.00ISO	5.0	●	○			○		●			0.36	2.4	4.9	

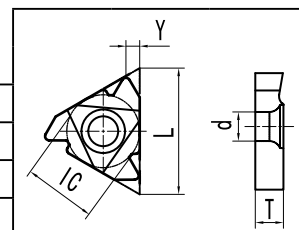
● 常备库存 (主推) Standing stock    ○ 非常备库存 Extraordinary stock

接上页

## 内螺纹刀片 Internal ISO Metric Threading Insert

 ISO 68-1  
GB/T 192

型号 Model	L (mm)	IC (mm)	d (mm)									尺寸 Dimensions (mm)			
08**	8	4.76	2.1												
11**	11	6.35	3.0												
16**	16	9.525	4.0	材质推荐 material recommended	钢	P	☺	☺	☺						
22**	22	12.7	5.1		不锈钢	M	☺	☺							
27**	27	15.875	6.35		铸铁	K	☹	☹							
					有色金属	N									
刀片 Insert	右手刀片 Right hand	左手刀片 Left hand	螺距 pitch mm	DM215		DM415		DP220		DK110		尺寸 Dimensions (mm)			
				R	L	R	L	R	L	R	L	r	Y	T	
	22NR5.50 ISO	22NL5.50 ISO	5.5	●	○	○	○					0.4	2.5	4.9	
	22NR6.00 ISO	22NL6.00 ISO	6.0	●	○	○	○					0.43	2.7	4.9	
	27NR5.50 ISO	27NL5.50 ISO	5.5	○	○	○	○					0.4		6.4	
	27NR6.00 ISO	27NL6.00 ISO	6.0	○	○	○	○					0.43		6.4	

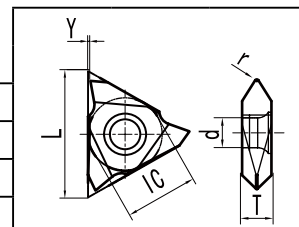
 ☺ 优先推荐 Good recommendation  
☹ 一般推荐 General recommendation


● 常备库存 (主推) Standing stock    ○ 非常备库存 Extraordinary stock

## 内螺纹刀片 - 立装型 Internal ISO Metric V-style

 ISO 68-1  
GB/T 192

型号 Model	L (mm)	IC (mm)	d (mm)									尺寸 Dimensions (mm)			
16**	16	9.525	4.0												
22**	22	12.7	5.1												
27**	27	15.875	6.35	材质推荐 material recommended	钢	P	☺	☺	☺						
					不锈钢	M	☺	☺							
					铸铁	K	☹	☹							
					有色金属	N									
刀片 Insert	右手刀片 Right hand	左手刀片 Left hand	螺距 pitch mm	DM215		DM415		DP220		DK110		尺寸 Dimensions (mm)			
				R	L	R	L	R	L	R	L	r	Y	T	
	16VNR1.00 ISO	-	1.0	●	○	○	○					0.07		3.65	
	16VNR1.50 ISO	-	1.5	●	○	○	○					0.11		3.65	
	16VNR2.00 ISO	-	2.0	●	○	○	○					0.14		3.65	
	16VNR2.50 ISO	-	2.5	●	○	○	○					0.18		3.65	
	16VNR3.00 ISO	-	3.0	●	○	○	○					0.22		3.65	
	22VNR4.00 ISO	-	4.0	●	○	○	○					0.29		4.9	
	22VNR5.00 ISO	-	5.0	●	○	○	○					0.36		4.9	
	22VNR6.00 ISO	-	6.0	●	○	○	○					0.43		4.9	
	27VNR8.00 ISO	-	8.0												8.7
	27VNR10.00 ISO	-	10.0												10.0

 ☺ 优先推荐 Good recommendation  
☹ 一般推荐 General recommendation


● 常备库存 (主推) Standing stock    ○ 非常备库存 Extraordinary stock

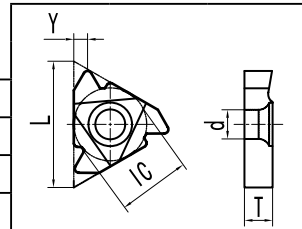
## 外螺纹刀片 External 60° American UN UNC UNF UNEF UNS

ISO 68  
GB/T 20667~20670

型号 Model	L (mm)	IC (mm)	d (mm)
11**	11	6.35	3.0
16**	16	9.525	4.0
22**	22	12.7	5.1
27**	27	15.875	6.35

☺ 优先推荐 Good recommendation  
☹ 一般推荐 General recommendation

材质推荐 material recommended	钢	P	☺	☺	☺	
	不锈钢	M	☺	☺		
	铸铁	K	☹	☹		
	有色金属	N				☺



刀片 Insert	右手刀片 Right hand	左手刀片 Left hand	螺距 pitch tpi	DM215				DM415		DP220		DK110		尺寸 Dimensions (mm)		
				R	L	R	L	R	L	R	L	r	Y	T		
	11ER32UN	11EL32UN	32										0.11	0.8	3.18	
	11ER28UN	11EL28UN	28										0.13	0.8	3.18	
	11ER24UN	11EL24UN	24										0.16	0.8	3.18	
	11ER20UN	11EL20UN	20										0.18	0.8	3.18	
	11ER18UN	11EL18UN	18										0.2	0.8	3.18	
	11ER16UN	11EL16UN	16										0.23	1.0	3.18	
	11ER14UN	11EL14UN	14										0.26	1.0	3.18	
	11ER12UN	11EL12UN	12										0.3	1.1	3.18	
	16ER32UN	16EL32UN	32										0.11	0.8	3.65	
	16ER28UN	16EL28UN	28										0.13	0.8	3.65	
	16ER24UN	16EL24UN	24	●	○			○	○				0.16	0.8	3.65	
	16ER20UN	16EL20UN	20	●	○			○	○				0.18	0.8	3.65	
	16ER18UN	16EL18UN	18	●	○			○	○				0.2	0.8	3.65	
	16ER16UN	16EL16UN	16	●	○			○	○				0.23	1.0	3.65	
	16ER14UN	16EL14UN	14	●	○			○	○				0.26	1.2	3.65	
	16ER12UN	16EL12UN	12	●	○			○	○				0.3	1.2	3.65	
	16ER11UN	16EL11UN	11										0.33	1.4	3.65	
	16ER10UN	16EL10UN	10	●	○			○	○				0.36	1.4	3.65	
	16ER9UN	16EL9UN	9										0.41	1.6	3.65	
	16ER8UN	16EL8UN	8	●	○			○	○				0.46	1.6	3.65	
	22ER7UN	22EL7UN	7										0.52	2.3	4.9	
	22ER6UN	22EL6UN	6	○	○								0.61	2.3	4.9	
	22ER5UN	22EL5UN	5										0.75	2.5	4.9	
	22ER4.5UN	22EL4.5UN	4.5										0.83	2.6	4.9	
	22ER4UN	22EL4UN	4	○	○			○					0.93	2.9	4.9	
	27ER4.5UN	27EL4.5UN	4.5											2.6	6.4	
	27ER4UN	27EL4UN	4											2.9	6.4	
	27VER4UN	27VEL4UN	4											4.35	8.7	
	27VER3UN	27VEL3UN	3											5.0	10.0	

● 常备库存 (主推) Standing stock    ○ 非常备库存 Extraordinary stock



## 内螺纹刀片 Internal 60° American UN UNC UNF UNEF UNS

ISO 68  
GB/T 20667~20670

型号 Model	L (mm)	IC (mm)	d (mm)									尺寸 Dimensions (mm)				
11**	11	6.35	3.0									r	Y	T		
16**	16	9.525	4.0									r	Y	T		
22**	22	12.7	5.1									r	Y	T		
27**	27	15.875	6.35									r	Y	T		
				☺ 优先推荐 Good recommendation ☹ 一般推荐 General recommendation												
				钢	P	☺	☺	☺								
				不锈钢	M	☺	☺									
				铸铁	K	☹	☹									
				有色金属	N											
刀片 Insert		右手刀片 Right hand	左手刀片 Left hand	螺距 pitch	DM215	DM415	DP220	DK110	尺寸 Dimensions (mm)							
				tpi	R	L	R	L	R	L	R	L	r	Y	T	
		11NR32UN	11NL32UN	32	○				○	○			0.05	0.8	3.18	
		11NR28UN	11NL28UN	28	○				○	○			0.07	0.8	3.18	
		11NR24UN	11NL24UN	24	●				○	○			0.08	0.8	3.18	
		11NR20UN	11NL20UN	20	●				○	○			0.09	0.8	3.18	
		11NR18UN	11NL18UN	18	●				○	○			0.1	0.8	3.18	
		11NR16UN	11NL16UN	16	●				○	○			0.11	1.0	3.18	
		11NR14UN	11NL14UN	14	●				○	○			0.13	1.0	3.18	
		11NR12UN	11NL12UN	12	●				○	○			0.15	1.1	3.18	
		16NR32UN	16NL32UN	32										0.05	0.8	3.65
		16NR28UN	16NL28UN	28										0.07	0.8	3.65
		16NR24UN	16NL24UN	24	●				○	○			0.08	0.8	3.65	
		16NR20UN	16NL20UN	20	●				○	○			0.09	0.8	3.65	
		16NR18UN	16NL18UN	18	●				○	○			0.1	0.8	3.65	
		16NR16UN	16NL16UN	16	●				○	○			0.11	1.0	3.65	
		16NR14UN	16NL14UN	14	●				○	○			0.13	1.2	3.65	
		16NR12UN	16NL12UN	12	●				○	○			0.15	1.2	3.65	
		16NR11UN	16NL11UN	11										0.16	1.4	3.65
		16NR10UN	16NL10UN	10	●				○	○				0.18	1.4	3.65
		16NR9UN	16NL9UN	9										0.2	1.4	3.65
		16NR8UN	16NL8UN	8	●				○	○				0.23	1.4	3.65
	22NR7UN	22NL7UN	7										0.26	2.3	4.9	
	22NR6UN	22NL6UN	6										0.32	2.3	4.9	
	22NR5UN	22NL5UN	5										0.38	2.5	4.9	
	22NR4.5UN	22NL4.5UN	4.5										0.41	2.5	4.9	
	22NR4UN	22NL4UN	4										0.46	2.5	4.9	
	27NR4.5UN	27NL4.5UN	4.5											2.5	6.4	
	27NR4UN	27NL4UN	4											2.5	6.4	
		27VNR4UN	27VNL4UN	4											8.7	
		27VNR3UN	27VNL3UN	3												10.0

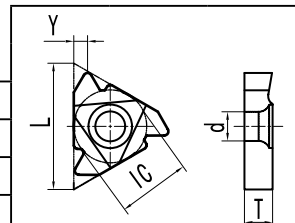
● 常备库存 (主推) Standing stock    ○ 非常备库存 Extraordinary stock

螺纹车削刀具  
THREADING TURNING TOOLS

## 外螺纹刀片 55° External Whitworth Full Profile

BS 84  
GB/T 7307

☺ 优先推荐 Good recommendation  
☹ 一般推荐 General recommendation



型号 Model	L (mm)	IC (mm)	d (mm)
11**	11	6.35	3.0
16**	16	9.525	4.0
22**	22	12.7	5.1
27**	27	15.875	6.35

材质推荐 material recommended	钢	P	☺	☺	☺
	不锈钢	M	☺	☺	
	铸铁	K	☹	☹	
	有色金属	N			☺

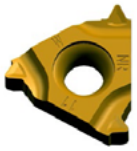

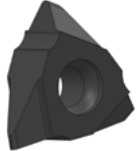
刀片 Insert	右手刀片 Right hand	左手刀片 Left hand	螺距 pitch tpi	DM215				DM415				DP220				DK110				尺寸 Dimensions (mm)		
				R	L	R	L	R	L	R	L	R	L	R	L	r	Y	T				
	16ER14W-M		14	●		●		○										0.18	0.9	3.65		
	16ER11W-M		11	●		●		○										0.25	1.1	3.65		
	11ER28W	11EL28W	28	○				○			○							0.13	0.8	3.18		
	11ER26W	11EL26W	26	○				○			○							0.14	0.8	3.18		
	11ER24W	11EL24W	24	○				○			○							0.15	0.8	3.18		
	11ER20W	11EL20W	20	○				○			○							0.18	1.0	3.18		
	11ER19W	11EL19W	19	○				○			○							0.19	1.0	3.18		
	11ER18W	11EL18W	18	○				○			○							0.2	1.0	3.18		
	11ER16W	11EL16W	16	○				○			○							0.22	1.0	3.18		
	11ER14W	11EL14W	14	○				○			○							0.25	1.0	3.18		
	16ER28W	16EL28W	28	●				○			○							0.13	0.9	3.65		
	16ER26W	16EL26W	26	●				○			○							0.14	0.9	3.65		
	16ER24W	16EL24W	24	●				○			○							0.15	0.9	3.65		
	16ER20W	16EL20W	20	●				○			○							0.18	0.9	3.65		
	16ER19W	16EL19W	19	●				○			○							0.19	0.9	3.65		
	16ER18W	16EL18W	18	●				○			○							0.2	0.9	3.65		
	16ER16W	16EL16W	16	●				○			○							0.22	0.9	3.65		
	16ER14W	16EL14W	14	●				○			○							0.25	1.1	3.65		
	16ER12W	16EL12W	12	●				○			○							0.29	1.4	3.65		
	16ER11W	16EL11W	11	●				○			○							0.32	1.4	3.65		
	16ER10W	16EL10W	10	●				○			○							0.35	1.4	3.65		
	16ER9W	16EL9W	9	●				○			○							0.39	1.7	3.65		
	16ER8W	16EL8W	8	●				○			○							0.44	1.7	3.65		
	16ER7W	16EL7W	7															0.5	1.7	3.65		
	22ER7W	22EL7W	7															0.5	2.4	3.65		
	22ER6W	22EL6W	6	●				○			○							0.59	2.4	4.9		
22ER5W	22EL5W	5	●				○			○							0.7	2.6	4.9			
22ER4.5W	22EL4.5W	4.5															0.79	2.7	4.9			
22ER4W	22EL4W	4	●				○			○							0.89	2.7	4.9			
27ER4.5W	27EL4.5W	4.5															0.79		6.4			
27ER4W	27EL4W	4															0.89		6.4			
	27VER4W	27VEL4W	4																			
	27VER3W	27VEL3W	3																			
	27VER2.5W	27VEL2.5W	2.5																			

● 常备库存 (主推) Standing stock    ○ 非常备库存 Extraordinary stock

螺纹车削刀具  
THREADING TURNING TOOLS

# 内螺纹刀片 55° Internal Whitworth Full Profile

BS 84  
GB/T 7307

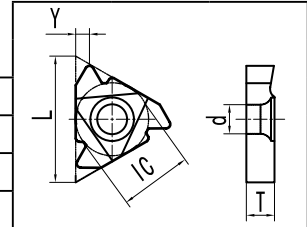
型号 Model	L (mm)	IC (mm)	d (mm)	材质推荐 material recommended				尺寸 Dimensions (mm)					
11**	11	6.35	3.0	钢	P	☺	☺	☺					
16**	16	9.525	4.0	不锈钢	M	☺	☺						
22**	22	12.7	5.1	铸铁	K	☹	☹						
27**	27	15.875	6.35	有色金属	N								
刀片 Insert		右手刀片 Right hand	左手刀片 Left hand	螺距 pitch	DM215	DM415	DP220	DK110	尺寸 Dimensions (mm)				
				tpi	R	L	R	L	R	L	r	Y	T
	16NR14W-M			14	●	●	○				0.25	0.9	3.65
	16NR11W-M			11	●	●	○				0.32	1.1	3.65
	11NR28W		11NL28W	28	○		○	○			0.13	0.8	3.18
	11NR26W		11NL26W	26	○		○	○			0.14	0.8	3.18
	11NR24W		11NL24W	24	○		○	○			0.15	0.8	3.18
	11NR20W		11NL20W	20	○		○	○			0.18	1.0	3.18
	11NR19W		11NL19W	19	●		○	○			0.19	1.0	3.18
	11NR18W		11NL18W	18	○		○	○			0.2	1.0	3.18
	11NR16W		11NL16W	16	○		○	○			0.22	1.0	3.18
	11NR14W		11NL14W	14	●		○	○			0.25	1.0	3.18
	16NR28W		16NL28W	28	●		○	○			0.13	0.9	3.65
	16NR26W		16NL26W	26			○	○			0.14	0.9	3.65
	16NR24W		16NL24W	24	●		○	○			0.15	0.9	3.65
	16NR20W		16NL20W	20	●		○	○			0.18	0.9	3.65
	16NR19W		16NL19W	19	●		○	○			0.19	0.9	3.65
	16NR18W		16NL18W	18	●		○	○			0.2	0.9	3.65
	16NR16W		16NL16W	16	●		○	○			0.22	0.9	3.65
	16NR14W		16NL14W	14	●		○	○			0.25	1.1	3.65
	16NR12W		16NL12W	12	●		○	○			0.29	1.4	3.65
	16NR11W		16NL11W	11	●		○	○			0.32	1.4	3.65
	16NR10W		16NL10W	10	●		○	○			0.35	1.4	3.65
	16NR9W		16NL9W	9	●		○	○			0.39	1.7	3.65
	16NR8W		16NL8W	8	●		○	○			0.44	1.7	3.65
16NR7W		16NL7W	7							0.51	1.7	3.65	
22NR7W		22NL7W	7							0.51	2.4	3.65	
22NR6W		22NL6W	6	●		○	○			0.59	2.4	4.9	
22NR5W		22NL5W	5	●		○	○			0.71	2.6	4.9	
22NR4.5W		22NL4.5W	4.5							0.79	2.7	4.9	
22NR4W		22NL4W	4	●		○	○			0.89	2.7	4.9	
27NR4.5W		27NL4.5W	4.5							0.79		6.4	
27NR4W		27NL4W	4							0.89		6.4	
	27VNR4W		27VNL4W	4									
	27VNR3W		27VNL3W	3									
	27VNR2.5W		27VNL2.5W	2.5									

● 常备库存 (主推) Standing stock ○ 非常备库存 Extraordinary stock

## 外螺纹刀片 External NPT-60°

ASME B.20.1  
GB/T 12716

☺ 优先推荐 Good recommendation  
☹ 一般推荐 General recommendation



型号 Model	L (mm)	IC (mm)	d (mm)																			
11**	11	1/4"	3.0																			
16**	16	3/8"	4.0																			
材质推荐 material recommended	钢	P	☺	☺	☺																	
	不锈钢	M	☺	☺																		
	铸铁	K	☹	☹																		
	有色金属	N			☺																	
刀片 Insert	右手刀片 Right hand	左手刀片 Left hand	螺距 pitch tpi	DM215				DM415				DP220				DK110				尺寸 Dimensions (mm)		
				R	L	R	L	R	L	R	L	R	L	R	L	r	Y	T				
	11ER27NPT	11EL27NPT	27	●	○					○		○							1.0	3.18		
	11ER18NPT	11EL18NPT	18	●	○					○		○		0.03	1.0	3.18						
	11ER14NPT	11EL14NPT	14	●	○					○		○		0.04	1.1	3.18						
	16ER27NPT	16EL27NPT	27	●	○					○		○			1.0	3.65						
	16ER18NPT	16EL18NPT	18	●	○					○		○		0.03	1.0	3.65						
	16ER14NPT	16EL14NPT	14	●	○					○		○		0.04	1.3	3.65						
	16ER11.5NPT	16EL11.5NPT	11.5	●	○					○		○		0.05	1.5	4.9						
	16ER8NPT	16EL8NPT	8	●	○					○		○		0.07	1.8	4.9						

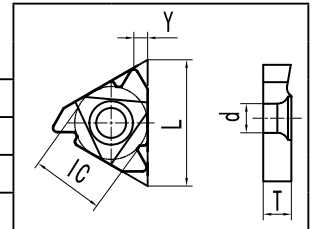
● 常备库存 (主推) Standing stock    ○ 非常备库存 Extraordinary stock

## 内螺纹刀片 Internal NPT-60°

ASME B.20.1  
GB/T 12716

型号 Model	L (mm)	IC (mm)	d (mm)
11**	11	1/4"	3.0
16**	16	3/8"	4.0

☺ 优先推荐 Good recommendation  
☹ 一般推荐 General recommendation



刀片 Insert	右手刀片 Right hand	左手刀片 Left hand	螺距 pitch	DM215				DM415		DP220		DK110		尺寸 Dimensions (mm)		
				tpi	R	L	R	L	R	L	R	L	r	Y	T	
	11NR27NPT	11NL27NPT	27	●					○		○				1.0	3.18
	11NR18NPT	11NL18NPT	18	●	○				○		○		0.03	1.0	3.18	
	11NR14NPT	11NL14NPT	14	●	○				○		○		0.04	1.1	3.18	
	16NR27NPT	16NL27NPT	27	●	○				○		○			1.0	3.65	
	16NR18NPT	16NL18NPT	18	●	○				○		○		0.03	1.0	3.65	
	16NR14NPT	16NL14NPT	14	●	○				○		○		0.04	1.3	3.65	
	16NR11.5NPT	16NL11.5NPT	11.5	●	○				○		○		0.05	1.5	3.65	
	16NR8NPT	16NL8NPT	8	●	○				○		○		0.07	1.8	3.65	

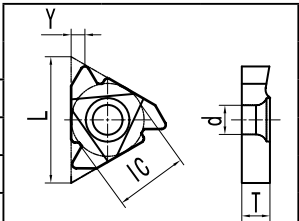
● 常备库存 (主推) Standing stock    ○ 非常备库存 Extraordinary stock

螺纹车削刀具  
THREADING TURNING TOOLS

## 外螺纹刀片 External NPTF-60°

ANSI BI.20.1

☺ 优先推荐 Good recommendation  
☹ 一般推荐 General recommendation



型号 Model	L (mm)	IC (mm)	d (mm)																			
11**	11	1/4"	3.0																			
16**	16	3/8"	4.0																			
材质推荐 material recommended				钢	P	☺	☺	☺														
				不锈钢	M	☺	☺															
				铸铁	K	☹	☹															
				有色金属	N									☺								
刀片 Insert	右手刀片 Right hand	左手刀片 Left hand	螺距 pitch tpi	DM215				DM415				DP220				DK110				尺寸 Dimensions (mm)		
				R	L	R	L	R	L	R	L	R	L	r	Y	T						
	11ER27NPTF	11EL27NPTF	27	☺														0.8	3.18			
	11ER18NPTF	11EL18NPTF	18	☺														0.8	3.18			
	11ER14NPTF	11EL14NPTF	14	☺														0.8	3.18			
	16ER27NPTF	16EL27NPTF	27	☺														0.8	3.65			
	16ER18NPTF	16EL18NPTF	18	☺														0.8	3.65			
	16ER14NPTF	16EL14NPTF	14	☺														0.8	3.65			
	16ER11.5NPTF	16EL11.5NPTF	11.5	☺														1.2	3.65			
	16ER8NPTF	16EL8NPTF	8	☺														1.3	3.65			

● 常备库存 (主推) Standing stock    ○ 非常备库存 Extraordinary stock

螺纹车削刀具  
THREADING TURNING TOOLS

## 内螺纹刀片 Internal NPTF-60°

ANSI BI.20.1

型号 Model	L (mm)	IC (mm)	d (mm)											
11**	11	1/4"	3.0											
16**	16	3/8"	4.0											
材质推荐 material recommended				钢	P	☺	☺	☺						
				不锈钢	M	☺	☺							
				铸铁	K	☹	☹							
				有色金属	N						☺			
刀片 Insert	右手刀片 Right hand	左手刀片 Left hand	螺距 pitch tpi	DM215		DM415		DP220		DK110		尺寸 Dimensions (mm)		
				R	L	R	L	R	L	R	L	r	Y	T
	11NR27NPTF	11NL27NPTF	27	○									0.8	3.18
	11NR18NPTF	11NL18NPTF	18	○									0.8	3.18
	11NR14NPTF	11NL14NPTF	14	○									0.8	3.18
	16NR27NPTF	16NL27NPTF	27	○									0.8	3.65
	16NR18NPTF	16NL18NPTF	18	○									0.8	3.65
	16NR14NPTF	16NL14NPTF	14	○									0.8	3.65
	16NR11.5NPTF	16NL11.5NPTF	11.5	○									1.2	3.65
	16NR8NPTF	16NL8NPTF	8	○									1.3	3.65

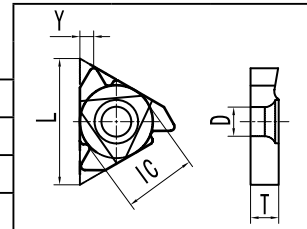
● 常备库存 (主推) Standing stock    ○ 非常备库存 Extraordinary stock

## 外螺纹刀片 External BSPT-55°

BS 21  
GB/T 7306.1~7306.2

型号 Model	L (mm)	IC (mm)	d (mm)												
11**	11	1/4"	3.0												
16**	16	3/8"	4.0												
材质推荐 material recommended				钢	P	☺	☺	☺							
				不锈钢	M	☺	☺								
				铸铁	K	☹	☹								
				有色金属	N							☺			
刀片 Insert		右手刀片 Right hand	左手刀片 Left hand	螺距 pitch	DM215		DM415		DP220		DK110		尺寸 Dimensions (mm)		
				tpi	R	L	R	L	R	L	R	L	r	Y	T
	11ER28BSPT		11EL28BSPT	28	●	○			○		○		0.1	0.8	3.18
	11ER19BSPT		11EL19BSPT	19	●	○			○		○		0.16	1.0	3.18
	11ER14BSPT		11EL14BSPT	14	●	○			○		○		0.22	1.0	3.18
	16ER28BSPT		16EL28BSPT	28	●	○			○		○		0.1	1.0	3.65
	16ER19BSPT		16EL19BSPT	19	●	○			○		○		0.16	1.0	3.65
	16ER14BSPT		16EL14BSPT	14	●	○			○		○		0.22	1.0	3.65
	16ER11BSPT		16EL11BSPT	11	●	○			○		○		0.29	1.0	3.65

☺ 优先推荐 Good recommendation  
☹ 一般推荐 General recommendation



● 常备库存 (主推) Standing stock    ○ 非常备库存 Extraordinary stock



## 内螺纹刀片 Internal BSPT-55°

BS 21

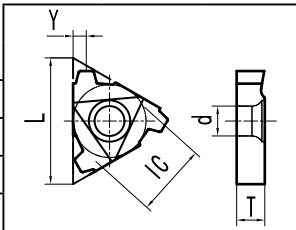
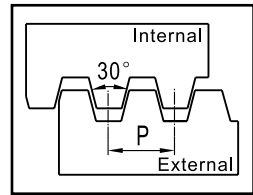
GB/T 7306.1~7306.2

型号 Model	L (mm)	IC (mm)	d (mm)												
11**	11	1/4"	3.0												
16**	16	3/8"	4.0												
材质推荐 material recommended				钢	P	☺	☺	☺							
				不锈钢	M	☺	☺								
				铸铁	K	☹	☹								
				有色金属	N						☺				
刀片 Insert		右手刀片 Right hand	左手刀片 Left hand	螺距 pitch	DM215	DM415	DP220	DK110	尺寸 Dimensions (mm)						
				tpi	R	L	R	L	R	L	R	L	r	Y	T
		11NR28BSPT	11NL28BSPT	28	●				○	○			0.1	0.8	3.18
		11NR19BSPT	11NL19BSPT	19	●	○			○	○			0.16	1.0	3.18
		11NR14BSPT	11NL14BSPT	14	●	○			○	○			0.22	1.0	3.18
		16NR28BSPT	16NL28BSPT	28	●	○			○	○			0.1	1.0	3.65
		16NR19BSPT	16NL19BSPT	19	●	○			○	○			0.16	1.0	3.65
		16NR14BSPT	16NL14BSPT	14	●	○			○	○			0.22	1.0	3.65
		16NR11BSPT	16NL11BSPT	11	●	○			○	○			0.29	1.0	3.65

● 常备库存 (主推) Standing stock    ○ 非常备库存 Extraordinary stock

## 外螺纹刀片 External Trapez DIN103

ISO 2901~2904  
GB/T 5796; GB/T 12359



型号 Model	L (mm)	IC (mm)	d (mm)
11**	11	1/4"	3.0
16**	16	3/8"	4.0
22**	22	1/2"	5.1
27**	27	5/8"	6.35

材质推荐 material recommended	钢	P	☺	☺	☺	
	不锈钢	M	☺	☺		
	铸铁	K	☹	☹		
	有色金属	N				☺

☺ 优先推荐 Good recommendation  
☹ 一般推荐 General recommendation

刀片 Insert	右手刀片 Right hand	左手刀片 Left hand	螺距 pitch tpi	DM215				DM415		DP220		DK110		尺寸 Dimensions (mm)		
				R	L	R	L	R	L	R	L	r	Y	T		
	16ER1.5TR	16EL1.5TR	1.50	●					○	○			0.1	1.1	3.65	
	16ER2.0TR	16EL2.0TR	2.00	●					○	○			0.1	1.3	3.65	
	16ER3.0TR	16EL3.0TR	3.00	●					○	○			0.1	1.5	3.65	
	22ER4.0TR	22EL4.0TR	4.00	●					○				0.1	1.9	3.65	
	22ER5.0TR	22EL5.0TR	5.00	●					○				0.1	2.2	3.65	
	22ER6.0TR	22EL6.0TR	6.00	●					○				0.25	2.3	3.65	
	27ER6.0TR	27EL6.0TR	6.00	●					○				0.25	2.5	4.9	
	27ER7.0TR	27EL7.0TR	7.00	●					○				0.3	2.7	4.9	
	22VER4.0TR	22VEL4.0TR	4.00	●					○				0.1		4.9	
	22VER5.0TR	22VEL5.0TR	5.00	●					○				0.1		4.9	
	22VER6.0TR	22VEL6.0TR	6.00	●					○				0.25		4.9	
	27VER6.0TR	27VEL6.0TR	6.00	●					○				0.25		6.4	
	27VER7.0TR	27VEL7.0TR	7.00	●					○				0.25		6.4	
	27VER8.0TR	27VEL8.0TR	8.00	●					○				0.25		6.4	
	27VER9.0TR	27VEL9.0TR	9.00	●					○				0.25		6.4	
	27VER10TR	27VEL10TR	10.00	●									0.3		8.7	
	27UER7.0TR	22UEL7.0TR	7.00	○									0.3		4.9	
	27UER8.0TR		8.0	●									0.25		6.4	
	27UER10TR		10.0										0.3		6.4	

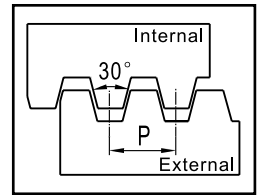
● 常备库存 (主推) Standing stock    ○ 非常备库存 Extraordinary stock

螺纹车削刀具  
THREADING TURNING TOOLS

螺纹车削刀具  
THREADING TURNING TOOLS

## 内螺纹刀片 Internal Trapez DIN103

ISO 2901~2904  
GB/T 5796; GB/T 12359

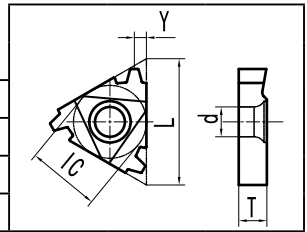


型号 Model	L (mm)	IC (mm)	d (mm)
11**	11	1/4"	3.0
16**	16	3/8"	4.0
22**	22	1/2"	5.1
27**	27	5/8"	6.35

☺ 优先推荐 Good recommendation  
☹ 一般推荐 General recommendation

材质推荐  
material  
recommended

钢	P	☺	☺	☺	
不锈钢	M	☹	☹		
铸铁	K	☹	☹		
有色金属	N				☺

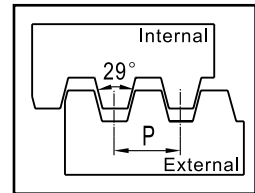


刀片 Insert	右手刀片 Right hand	左手刀片 Left hand	螺距 pitch tpi	DM215		DM415		DP220		DK110		尺寸 Dimensions (mm)		
				R	L	R	L	R	L	R	L	r	Y	T
	11NR1.5TR	11NL1.5TR	1.5	●				○	○			0.1		3.18
	11NR2.0TR	11NL2.0TR	2.0	●				○	○			0.1		3.18
	16NR1.5TR	16NL1.5TR	1.50	●				○	○			0.1	1.1	3.65
	16NR2.0TR	16NL2.0TR	2.00	●				○	○			0.1	1.3	3.65
	16NR3.0TR	16NL3.0TR	3.00	●				○	○			0.1	1.5	3.65
	22NR4.0TR	22NL4.0TR	4.00	●				○	○			0.1	1.9	3.65
	22NR5.0TR	22NL5.0TR	5.00	●				○	○			0.1	2.2	3.65
	22NR6.0TR	22NL6.0TR	6.00	●				○	○			0.25	2.3	3.65
	27NR6.0TR	27NL6.0TR	6.00	●				○	○			0.25	2.5	4.9
	27NR7.0TR	27NL7.0TR	7.00	●				○	○			0.3	2.7	4.9
	22VNR4.0TR	22VNL4.0TR	4.00	●				○	○			0.1		4.9
	22VNR5.0TR	22VNL5.0TR	5.00	●				○	○			0.1		4.9
	22VNR6.0TR	22VNL6.0TR	6.00	●				○	○			0.25		4.9
	27VNR6.0TR	27VNL6.0TR	6.00	●				○	○			0.25		6.4
	27VNR7.0TR	27VNL7.0TR	7.00	●				○	○			0.25		6.4
	27VNR8.0TR	27VNL8.0TR	8.00	●				○	○			0.25		6.4
	27VNR9.0TR	27VNL9.0TR	9.00	●				○	○			0.25		6.4
	27VNR10TR	27VNL10TR	10.00	●								0.3		8.7
	27VNR12TR	27VNL12TR	12.00	●								0.5		8.7
	22UNR7.0TR	22UNL7.0TR	7.00	○								0.3		4.9
	27UNR8.0TR		8.0									0.25		6.4
	27UNR10.0TR		10.0									0.3		6.4

● 常备库存 (主推) Standing stock    ○ 非常备库存 Extraordinary stock

## 外螺纹刀片 External American ACME

ASME B1.5  
BS 1104



型号 Model	L (mm)	IC (mm)	d (mm)	材质推荐 material recommended	螺纹 pitch				尺寸 Dimensions (mm)				
					DM215	DM415	DP220	DK110	r	Y	T		
11**	11	1/4"	3.0	钢	P	☺	☺	☺					
16**	16	3/8"	4.0	不锈钢	M	☺	☺						
22**	22	1/2"	5.1	铸铁	K	☹	☹						
27**	27	5/8"	6.35	有色金属	N								☺

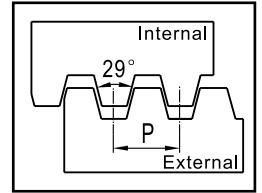
  

刀片 Insert	右手刀片 Right hand	左手刀片 Left hand	螺距 pitch tpi	DM215		DM415		DP220		DK110		尺寸 Dimensions (mm)		
				R	L	R	L	R	L	R	L	r	Y	T
	16ER16ACME	16EL16ACME	16	●	○			○	○			0.08	1.1	3.65
	16ER14ACME	16EL14ACME	14	●	○			○	○			0.08	1.2	3.65
	16ER12ACME	16EL12ACME	12	●	○			○	○			0.1	1.2	3.65
	16ER10ACME	16EL10ACME	10	●	○			○	○			0.12	1.4	3.65
	16ER8ACME	16EL8ACME	8	●	○			○	○			0.12	1.5	3.65
	16ER6ACME	16EL6ACME	6	●	○			○	○			0.2	1.5	3.65
	22ER6ACME	22EL6ACME	6	●	○			○	○			0.2	2.1	4.9
	22ER5ACME	22EL5ACME	5	●	○			○	○			0.25	2.1	4.9
	22ER4ACME	22EL4ACME	4	●	○			○	○			0.3	2.3	4.9
	27ER4ACME	27EL4ACME	4	●	○			○	○			0.3	2.1	6.4
	22VER6ACME	22VEL6ACME	6	●	○			○	○			0.2		4.9
	22VER5ACME	22VEL5ACME	5	●								0.25		4.9
	22VER4ACME	22VEL4ACME	4	●								0.3		4.9
	27VER3.5ACME	27VEL3.5ACME	3.5									0.3	2.4	6.4
27VER3ACME	27VEL3ACME	3	●								0.3	2.4	6.4	

● 常备库存 (主推) Standing stock    ○ 非常备库存 Extraordinary stock

## 内螺纹刀片 Internal American ACME

ASME B1.5  
BS 1104



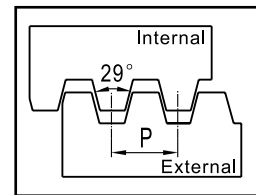
型号 Model	L (mm)	IC (mm)	d (mm)	材质推荐 material recommended				螺纹 pitch				尺寸 Dimensions (mm)						
				钢 P	不锈钢 M	铸铁 K	有色金属 N	DM215	DM415	DP220	DK110	r	Y	T				
11**	11	1/4"	3.0															
16**	16	3/8"	4.0															
22**	22	1/2"	5.1															
27**	27	5/8"	6.35															
刀片 Insert	右手刀片 Right hand		左手刀片 Left hand		螺距 pitch		DM215		DM415		DP220		DK110		尺寸 Dimensions (mm)			
					tpi	R	L	R	L	R	L	R	L	R	L	r	Y	T
	11NR16ACME		11NL16ACME		16	●	○					○	○			0.06		3.18
	11NR14ACME		11NL14ACME		14	●	○					○	○			0.08		3.18
	16NR16ACME		16NL16ACME		16	●	○					○	○			0.08	1.1	3.65
	16NR14ACME		16NL14ACME		14	●	○					○	○			0.08	1.2	3.65
	16NR12ACME		16NL12ACME		12	●	○					○	○			0.1	1.2	3.65
	16NR10ACME		16NL10ACME		10	●	○					○	○			0.12	1.4	3.65
	16NR8ACME		16NL8ACME		8	●	○					○	○			0.12	1.5	3.65
	16NR6ACME		16NL6ACME		6	●	○					○	○			0.2	1.5	3.65
	22NR6ACME		22NL6ACME		6	●	○					○	○			0.2	2.1	4.9
	22NR5ACME		22NL5ACME		5	●	○					○	○			0.25	2.1	4.9
	22NR4ACME		22NL4ACME		4	●	○				○	○			0.3	2.3	4.9	
	27NR4ACME		27NL4ACME		4	●	○				○	○			0.3	2.1	6.4	
	22VNR6ACME		22VNL6ACME		6	●	○					○	○			0.2		4.9
	22VNR5ACME		22VNL5ACME		5	●										0.25		4.9
	22VNR4ACME		22VNL4ACME		4	●										0.3		4.9
	27VNR3.5ACME		27VNL3.5ACME		3.5											0.3	2.4	6.4
	27VNR3ACME		27VNL3ACME		3	●										0.3	2.4	6.4

● 常备库存 (主推) Standing stock    ○ 非常备库存 Extraordinary stock

螺纹车削刀具  
THREADING TURNING TOOLS

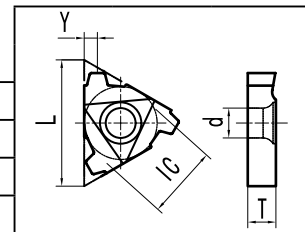
## 外螺纹刀片 External American Stub ACME

ANSI B1.8



型号 Model	L (mm)	IC (mm)	d (mm)
08**	8	3/16"	2.1
11**	11	1/4"	3.0
16**	16	3/8"	4.0
22**	22	1/2"	5.1
27**	27	5/8"	6.35

材质推荐 material recommended	钢 P	不锈钢 M	铸铁 K	有色金属 N	推荐等级			
					☺ 优先推荐 Good recommendation	☺ 一般推荐 General recommendation	☹	☹
钢	P	M	K	N	☺	☺	☺	☹
不锈钢					☺	☺		
铸铁					☹	☹		
有色金属								☺



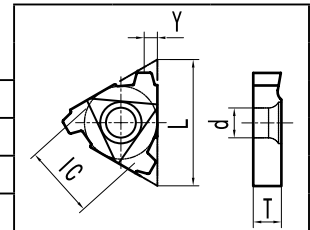
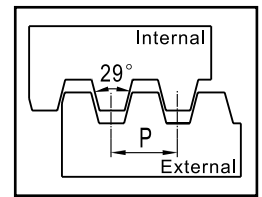
刀片 Insert	右手刀片 Right hand	左手刀片 Left hand	螺距 pitch tpi	DM215 DM415 DP220 DK110								尺寸 Dimensions (mm)		
				R	L	R	L	R	L	R	L	r	Y	T
	16ER16STACME	16EL16STACME	16	●	○			○		○		0.08	1.0	3.65
	16ER14STACME	16EL14STACME	14	●	○			○		○		0.08	1.1	3.65
	16ER12STACME	16EL12STACME	12	●	○			○		○		0.1	1.2	3.65
	16ER10STACME	16EL10STACME	10	●	○			○		○		0.1	1.3	3.65
	16ER8STACME	16EL8STACME	8	●	○			○		○		0.16	1.5	3.65
	16ER6STACME	16EL6STACME	6	●	○			○		○		0.2	1.5	3.65
	22ER6STACME	22EL6STACME	6	●	○			○		○		0.2	1.8	4.9
	22ER5STACME	22EL5STACME	5	●	○			○		○		0.25	2.3	4.9
	22ER4STACME	22EL4STACME	4	●	○			○		○		0.3	2.3	4.9
	27ER4STACME	27EL4STACME	4	●	○			○		○		0.3	2.5	6.4
	27VER3STACME	27VEL3STACME	3	●	○			○		○		0.3		6.4

● 常备库存 (主推) Standing stock    ○ 非常备库存 Extraordinary stock

螺纹车削刀具  
THREADING TURNING TOOLS

# 内螺纹刀片 Internal American Stub ACME

ANSI B1.8



型号 Model	L (mm)	IC (mm)	d (mm)
08**	8	3/16"	2.1
11**	11	1/4"	3.0
16**	16	3/8"	4.0
22**	22	1/2"	5.1
27**	27	5/8"	6.35

材质推荐 material recommended	钢	P	☺	☺	☺	
	不锈钢	M	☺	☺		
	铸铁	K	☹	☹		
	有色金属	N				☺

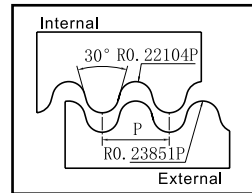
☺ 优先推荐 Good recommendation  
☹ 一般推荐 General recommendation

刀片 Insert	右手刀片 Right hand	左手刀片 Left hand	螺距 pitch tpi	DM215				DM415				DP220				DK110				尺寸 Dimensions (mm)		
				R	L	R	L	R	L	R	L	R	L	R	L	r	Y	T				
	11NR16STACME	11NL16STACME	16	●							○	○						0.06		3.18		
	11NR14STACME	11NL14STACME	14	●	○						○	○						0.08		3.18		
	16NR16STACME	16NL16STACME	16	●	○						○	○						0.06	1.0	3.65		
	16NR14STACME	16NL14STACME	14	●	○						○	○						0.08	1.1	3.65		
	16NR12STACME	16NL12STACME	12	●	○						○	○						0.1	1.2	3.65		
	16NR10STACME	16NL10STACME	10	●	○						○	○						0.1	1.3	3.65		
	16NR8STACME	16NL8STACME	8	●	○						○	○						0.16	1.5	3.65		
	16NR6STACME	16NL6STACME	6	●	○						○	○						0.2	1.5	3.65		
	22NR6STACME	22NL6STACME	6	●	○						○	○						0.2	1.8	4.9		
	22NR5STACME	22NL5STACME	5	●	○						○	○						0.25	2.3	4.9		
	22NR4STACME	22NL4STACME	4	●	○					○	○						0.3	2.3	4.9			
	27NR4STACME	27NL4STACME	4	●	○					○	○						0.3	2.5	6.4			
	27VNR3STACME	27VNL3STACME	3	●	○					○	○						0.3		6.4			

● 常备库存 (主推) Standing stock    ○ 非常备库存 Extraordinary stock

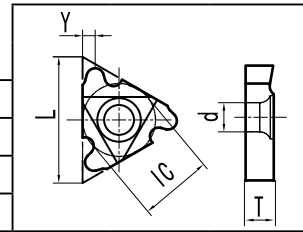
## 外螺纹刀片 External RD-DIN405

DIN405 T1~T2



型号 Model	L (mm)	IC (mm)	d (mm)
08**	8	3/16"	2.1
11**	11	1/4"	3.0
16**	16	3/8"	4.0
22**	22	1/2"	5.1
27**	27	5/8"	6.35

材质推荐 material recommended	钢 P	不锈钢 M	铸铁 K	有色金属 N	推荐等级			
					☺ 优先推荐 Good recommendation	☺ 一般推荐 General recommendation	☹	☹
钢	P	☺	☺	☺	☺	☹	☹	☹
不锈钢	M	☺	☺	☹	☺	☹	☹	☹
铸铁	K	☹	☹	☹	☹	☹	☹	☹
有色金属	N	☹	☹	☹	☹	☹	☹	☺



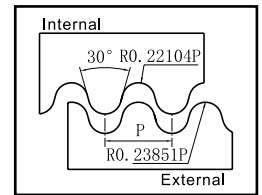
刀片 Insert	右手刀片 Right hand	左手刀片 Left hand	螺距 pitch tpi	DM215 DM415 DP220 DK110								尺寸 Dimensions (mm)			
				R	L	R	L	R	L	R	L	r	Y	T	
	16ER10RD	16EL10RD	10	●									0.61	1.2	3.65
	16ER8RD	16EL8RD	8	●									0.76	1.3	3.65
	16ER6RD	16EL6RD	6	●									1.01	1.7	3.65
	22ER6RD	22EL6RD	6	●									1.01	2.0	4.9
	22ER5RD	22EL5RD	5	●									1.21	2.0	4.9
	22ER4RD	22EL4RD	4	●									1.51	2.3	4.9

● 常备库存 (主推) Standing stock    ○ 非常备库存 Extraordinary stock



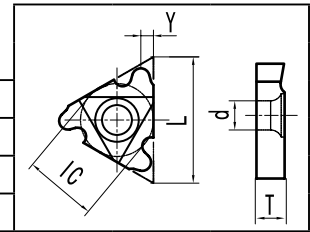
## 内螺纹刀片 Internal RD-DIN405

DIN405 T1~T2



型号 Model	L (mm)	IC (mm)	d (mm)
08**	8	3/16"	2.1
11**	11	1/4"	3.0
16**	16	3/8"	4.0
22**	22	1/2"	5.1
27**	27	5/8"	6.35

材质推荐 material recommended	钢	P	☺	☺	☺	
	不锈钢	M	☺	☺		
	铸铁	K	☹	☹		
	有色金属	N				☺

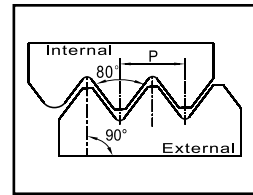


刀片 Insert	右手刀片 Right hand	左手刀片 Left hand	螺距 pitch tpi	DM215 DM415 DP220 DK110								尺寸 Dimensions (mm)			
				R		L		R		L		R		L	
				r	Y	T									
	16NR10RD	16NL10RD	10	●									0.56	1.2	3.65
	16NR8RD	16NL8RD	8	●									0.7	1.3	3.65
	16NR6RD	16NL6RD	6	●									0.94	1.7	3.65
	22NR6RD	22NL6RD	6	●									0.94	2.0	4.9
	22NR5RD	22NL5RD	5	●									1.12	2.0	4.9
	22NR4RD	22NL4RD	4	●									1.4	2.3	4.9

● 常备库存 (主推) Standing stock    ○ 非常备库存 Extraordinary stock

## 外螺纹刀片 External Pg DIN40430

DIN40430

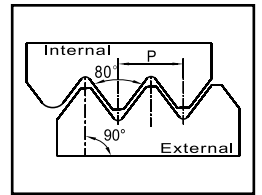


型号 Model	L (mm)	IC (mm)	d (mm)	☺ 优先推荐 Good recommendation ☹ 一般推荐 General recommendation												
08**	8	3/16"	2.1	材质推荐 material recommended	钢	P	☺	☺	☺							
11**	11	1/4"	3.0		不锈钢	M	☺	☺								
16**	16	3/8"	4.0		铸铁	K	☹	☹								
22**	22	1/2"	5.1		有色金属	N							☺			
27**	27	5/8"	6.35													
刀片 Insert	右手刀片 Right hand	左手刀片 Left hand	螺距 pitch	DM215 DM415 DP220 DK110								尺寸 Dimensions (mm)				
				tpi	R	L	R	L	R	L	R	L	r	Y	T	
	11ER20Pg	11EL20Pg	20	○					○						0.9	3.18
	11ER18Pg	11EL18Pg	18	○					○						1	3.18
	11ER16Pg	11EL16Pg	16	●					○						1.1	3.18
	16ER20Pg	16EL20Pg	20	○					○						0.9	3.65
	16ER18Pg	16EL18Pg	18	●					○						1	3.65
	16ER16Pg	16EL16Pg	16	●					○						1.1	3.65

● 常备库存 (主推) Standing stock    ○ 非常备库存 Extraordinary stock

## 内螺纹刀片 Internal Pg DIN40430

DIN40430



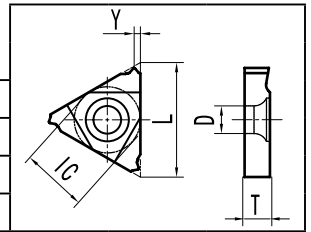
螺纹车削刀具  
THREADING TURNING TOOLS

型号 Model	L (mm)	IC (mm)	d (mm)
08**	8	3/16"	2.1
11**	11	1/4"	3.0
16**	16	3/8"	4.0
22**	22	1/2"	5.1
27**	27	5/8"	6.35

☺ 良好推荐 ☹ 一般推荐

材质推荐  
material  
recommended

钢	P	☺	☺	☺	
不锈钢	M	☺	☺		
铸铁	K	☹	☹		
有色金属	N				☺



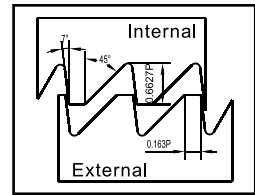
刀片 Insert	右手刀片 Right hand	左手刀片 Left hand	螺距 pitch tpi	DM215				DM415				DP220				DK110				尺寸 Dimensions (mm)		
				R	L	R	L	R	L	R	L	R	L	r	Y	T						
	11NR20Pg	11NL20Pg	20	○						○									0.9	3.18		
	11NR18Pg	11NL18Pg	18	○						○									1.0	3.18		
	11NR16Pg	11NL16Pg	16	●						○									1.1	3.18		
	16NR20Pg	16NL20Pg	20	○						○									0.9	3.65		
	16NR18Pg	16NL18Pg	18	●						○									1.0	3.65		
	16NR16Pg	16NL16Pg	16	●						○									1.1	3.65		

● 常备库存 (主推) Standing stock ○ 非常备库存 Extraordinary stock

螺纹车削刀具  
THREADING TURNING TOOLS

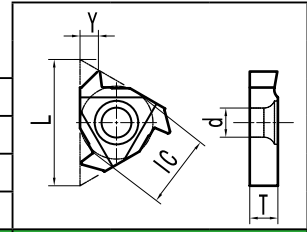
## 外螺纹刀片 External American Buttress

ANSI/ASME B1.9



型号 Model	L (mm)	IC (mm)	d (mm)
08**	8	3/16"	2.1
11**	11	1/4"	3.0
16**	16	3/8"	4.0
22**	22	1/2"	5.1
27**	27	5/8"	6.35

材质推荐 material recommended	钢 P	不锈钢 M	铸铁 K	有色金属 N	推荐等级			
					☺ 优先推荐 Good recommendation	☺ 一般推荐 General recommendation	☹	☹
钢	P	☺	☺	☺	☺	☹	☹	☹
不锈钢	M	☺	☺	☹	☺	☹	☹	☹
铸铁	K	☹	☹	☹	☹	☹	☹	☹
有色金属	N	☹	☹	☹	☹	☹	☹	☺

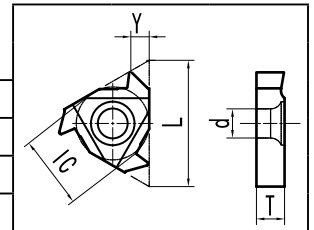
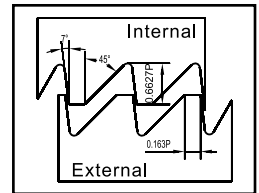


刀片 Insert	右手刀片 Right hand	左手刀片 Left hand	螺距 pitch tpi	DM215				DM415				DP220				DK110				尺寸 Dimensions (mm)		
				R	L	R	L	R	L	R	L	R	L	R	L	r	Y	T				
	11ER20ABUT	11EL20ABUT	20	○																0.9	3.18	
	11ER16ABUT	11EL16ABUT	16	○																	0.9	3.18
	16ER20ABUT	16EL20ABUT	20	○																	0.9	3.65
	16ER16ABUT	16EL16ABUT	16	●																	0.9	3.65
	16ER12ABUT	16EL12ABUT	12	●																	1.0	3.65
	16ER10ABUT	16EL10ABUT	10	●																	1.2	3.65
	22ER8ABUT	22EL8ABUT	8	○																	1.3	4.9
	22ER6ABUT	22EL6ABUT	6	○																	1.5	4.9

● 常备库存 (主推) Standing stock    ○ 非常备库存 Extraordinary stock

## 内螺纹刀片 Internal American Buttress

ANSI/ASME B1.9



型号 Model	L (mm)	IC (mm)	d (mm)
08**	8	3/16"	2.1
11**	11	1/4"	3.0
16**	16	3/8"	4.0
22**	22	1/2"	5.1
27**	27	5/8"	6.35

☺ 优先推荐 Good recommendation  
☹ 一般推荐 General recommendation

材质推荐  
material  
recommended

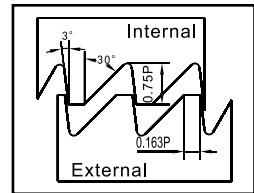
钢	P	☺	☺	☺	
不锈钢	M	☺	☺		
铸铁	K	☹	☹		
有色金属	N				☺

刀片 Insert	右手刀片 Right hand	左手刀片 Left hand	螺距 pitch tpi	DM215				DM415				DP220				DK110				尺寸 Dimensions (mm)		
				R	L	R	L	R	L	R	L	R	L	R	L	r	Y	T				
	11NR20ABUT	11NL20ABUT	20	○							○								0.9	3.18		
	11NR16ABUT	11NL16ABUT	16	○							○								0.9	3.18		
	16NR20ABUT	16NL20ABUT	20	○							○								0.9	3.65		
	16NR16ABUT	16NL16ABUT	16	●							○								0.9	3.65		
	16NR12ABUT	16NL12ABUT	12	●							○								1.0	3.65		
	16NR10ABUT	16NL10ABUT	10	●							○								1.2	3.65		
	22NR8ABUT	22NL8ABUT	8	○							○								1.3	4.9		
	22NR6ABUT	22NL6ABUT	6	○							○								1.5	4.9		

● 常备库存 (主推) Standing stock    ○ 非常备库存 Extraordinary stock

## 外螺纹刀片 External DIN513

DIN 513  
GB/T 13576  
GOST 10177



型号 Model	L (mm)	IC (mm)	d (mm)	材质推荐 material recommended				尺寸 Dimensions (mm)					
08**	8	3/16"	2.1	钢	P	☺	☺	☺					
11**	11	1/4"	3.0	不锈钢	M	☺	☺						
16**	16	3/8"	4.0	铸铁	K	☹	☹						
22**	22	1/2"	5.1	有色金属	N								☺
27**	27	5/8"	6.35										

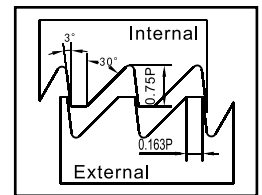
  

刀片 Insert	右手刀片 Right hand	左手刀片 Left hand	螺距 pitch mm	DM215		DM415		DP220		DK110		尺寸 Dimensions (mm)		
				R	L	R	L	R	L	R	L	r	Y	T
	16ER2.0SAGE	16EL2.0SAGE	2.0	●				○				0.25	1.3	3.65
	22ER3.0SAGE	22EL3.0SAGE	3.0	○				○				0.37	1.9	4.9
	22ER4.0SAGE	22EL4.0SAGE	4.0	●				○				0.5	2.4	4.9
	27ER5.0SAGE	27EL5.0SAGE	5.0	○				○				0.62		6.4
	27ER6.0SAGE	27EL6.0SAGE	6.0	○				○				0.75		6.4
	22UER5.0SAGE	22UEL5.0SAGE	5.0	○				○				0.62		4.9
	22UER6.0SAGE	22UEL6.0SAGE	6.0	○				○				0.75		4.9
	27VER8.0SAGE	27VEL8.0SAGE	8.0	●				○						6.4

● 常备库存 (主推) Standing stock    ○ 非常备库存 Extraordinary stock

## 内螺纹刀片 Internal DIN513

DIN 513  
GB/T 13576  
GOST 10177



型号 Model	L (mm)	IC (mm)	d (mm)	材质推荐 material recommended	螺纹 pitch				尺寸 Dimensions (mm)								
					DM215	DM415	DP220	DK110	r	Y	T						
08**	8	3/16"	2.1	钢	P	☺	☺	☺									
11**	11	1/4"	3.0	不锈钢	M	☺	☺										
16**	16	3/8"	4.0	铸铁	K	☹	☹										
22**	22	1/2"	5.1	有色金属	N												
27**	27	5/8"	6.35														

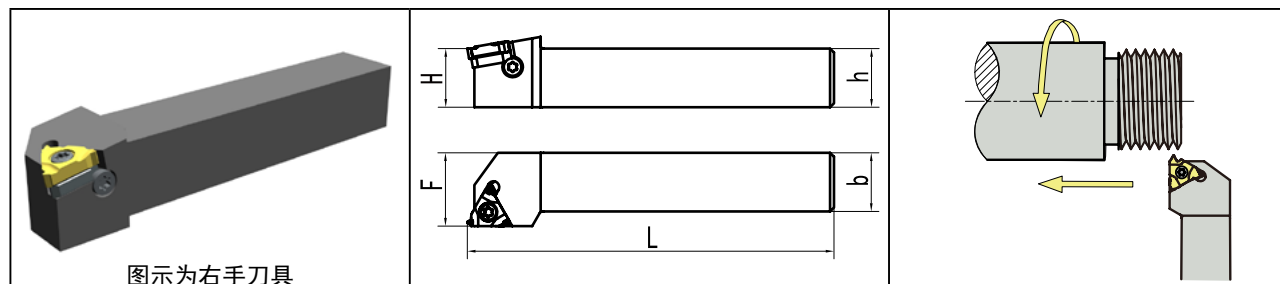
  

刀片 Insert	内螺纹刀片 Internal	外螺纹刀片 External	螺距 pitch		DM215		DM415		DP220		DK110		尺寸 Dimensions (mm)		
			mm		R	L	R	L	R	L	R	L	r	Y	T
	16NR2. OSAGE	16NL2. OSAGE	2.0	●					○				0.08	1.3	3.65
	22NR3. OSAGE	22NL3. OSAGE	3.0	○					○				0.1	1.9	4.9
	22NR4. OSAGE	22NL4. OSAGE	4.0	●					○				0.1	2.4	4.9
	27NR5. OSAGE	27NL5. OSAGE	5.0	○					○				0.1		6.4
	27NR6. OSAGE	27NL6. OSAGE	6.0	○					○				0.15		6.4
	22UNR5. OSAGE	22UNL5. OSAGE	5.0	○					○				0.1		4.9
	22UNR6. OSAGE	22UNL6. OSAGE	6.0	○					○				0.15		4.9
	27VNR8. OSAGE	27VNL8. OSAGE	8.0	●					○						6.4

● 常备库存 (主推) Standing stock    ○ 非常备库存 Extraordinary stock

螺纹车削刀具  
THREADING TURNING TOOLS

## 外螺纹刀杆平装型 - 偏头 External Threading Tool Holder

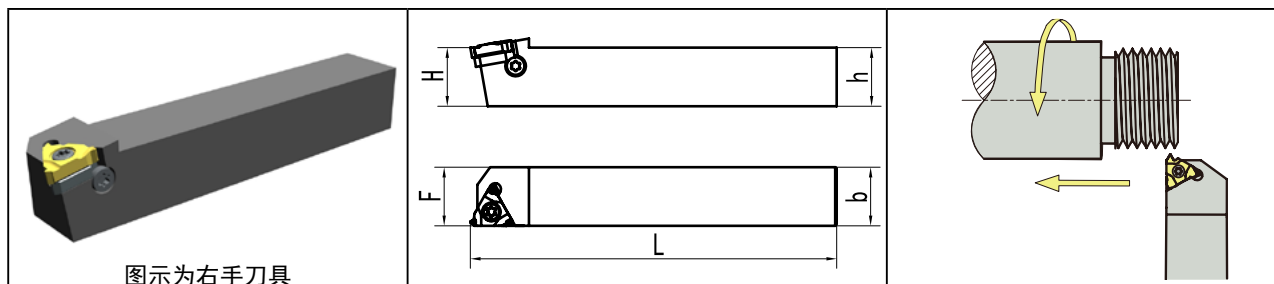


刀杆型号 Toolholder Type	刀片型号 Insert Type	尺寸 Dimensions (mm)					刀片螺钉 Insert Screw	扳手 Torx Key	刀垫 Anvil	侧面螺钉 Anvil Screw	扳手 Hex Wrench	
		h	b	H	F	L						
SER	1212F16	16ER**	12	12	12	16	80	L60M3.5x12	T-15	-	-	-
	1616H16		16	16	16	20	100	L60M3.5x12	T-15	-	-	-
	2020K16		20	20	20	25	125	L60M3.5x12	T-15	EGM-16	MQ030080	T10
	2525M16		25	25	25	32	150	L60M3.5x12	T-15	EGM-16	MQ030080	T10
	3225P16		32	32	32	32	170	L60M3.5x12	T-15	EGM-16	MQ030080	T10
	3232P16		32	32	32	40	170	L60M3.5x12	T-15	EGM-16	MQ030080	T10
	2020K22	22ER**	20	20	20	27	125	L60M4.5x14	T-20	EGM-22	MQ040080	S2.5
	2525M22		25	25	25	32	150	L60M4.5x14	T-20	EGM-22	MQ040080	S2.5
	3225P22		32	25	32	32	170	L60M4.5x14	T-20	EGM-22	MQ040080	S2.5
	3232P22		32	32	32	40	170	L60M4.5x14	T-20	EGM-22	MQ040080	S2.5
	4040R22	40	40	40	50	200	L60M4.5x14	T-20	EGM-22	MQ040080	S2.5	
	2525M27	27ER**	25	25	25	32	150	L60M6*16	T-20	EGM-27	MQ040080	S2.5
	3232P27		32	32	32	32	170	L60M6*16	T-20	EGM-27	MQ040080	S2.5
	4040R27		40	40	40	40	200	L60M6*16	T-20	EGM-27	MQ040080	S2.5
	5050S27		50	50	50	50	250	L60M6*16	T-20	EGM-27	MQ040080	S2.5
	SEL	1212F16	16EL**	12	12	12	16	80	L60M3.5x12	T-15	-	-
1616H16		16		16	16	20	100	L60M3.5x12	T-15	-	-	-
2020K16		20		20	20	25	125	L60M3.5x12	T-15	EGM-16	MQ030080	T10
2525M16		25		25	25	32	150	L60M3.5x12	T-15	EGM-16	MQ030080	T10
3225P16		32		25	32	32	170	L60M3.5x12	T-15	EGM-16	MQ030080	T10
3232P16		32		32	32	40	170	L60M3.5x12	T-15	EGM-16	MQ030080	T10
2020K22		22EL**	20	20	20	27	125	L60M4.5x14	T-20	EGM-22	MQ040080	S2.5
2525M22			25	25	25	32	150	L60M4.5x14	T-20	EGM-22	MQ040080	S2.5
3225P22			32	25	32	32	170	L60M4.5x14	T-20	EGM-22	MQ040080	S2.5
3232R22			32	32	32	40	200	L60M4.5x14	T-20	EGM-22	MQ040080	S2.5
4040R22		40	40	40	50	200	L60M4.5x14	T-20	EGM-22	MQ040080	S2.5	
2525M27		27EL**	25	25	25	32	150	L60M6*16	T-20	EGM-27	MQ040080	S2.5
3232P27			32	32	32	32	170	L60M6*16	T-20	EGM-27	MQ040080	S2.5
4040R27			40	40	40	40	200	L60M6*16	T-20	EGM-27	MQ040080	S2.5
5050S27			50	50	50	50	250	L60M6*16	T-20	EGM-27	MQ040080	S2.5

螺纹车削刀具  
THREADING TURNING TOOLS



外螺纹刀杆平装型 - 直头 External Threading Tool Holder (b=F)



图示为右手刀具

刀杆型号 Toolholder Type		刀片型号 Insert Type	尺寸 Dimensions (mm)					刀片螺钉 Insert Screw	扳手 Torx Key	刀垫 Anvil	侧面螺钉 Anvil Screw	扳手 Hex Wrench
			h	b	H	F	L					
SER	1010H11-A	11ER**	10	10	10	10	100	L60M2.5x6	T-08	-	-	-
	1212K11-A		12	12	12	12	125	L60M2.5x6	T-08	-	-	-
	1616H11-A		16	16	16	16	100	L60M2.5x6	T-08	-	-	-
	1616H16-A	16ER**	16	16	16	16	100	L60M3.5*12	T-15	-	-	-
	2020K16-A		20	20	20	20	125	L60M3.5*12	T-15	EGM-16	MQ030080	T10
	2525M16-A		25	25	25	25	150	L60M3.5*12	T-15	EGM-16	MQ030080	T10
SEL	1010H11-A	11EL**	10	10	10	10	100	L60M2.5x6	T-08	-	-	-
	1212K11-A		12	12	12	12	125	L60M2.5x6	T-08	-	-	-
	1616H11-A		16	16	16	16	100	L60M2.5x6	T-08	-	-	-
	1616H16-A	16EL**	16	16	16	16	100	L60M3.5*12	T-15	-	-	-
	2020K16-A		20	20	20	20	125	L60M3.5*12	T-15	EGM-16	MQ030080	T10
	2525M16-A		25	25	25	25	150	L60M3.5*12	T-15	EGM-16	MQ030080	T10

梯形螺纹专用刀垫

Anvil for trapezoidal threading inserts



订货型号NGM-22T

Ordering code: NGM-22T

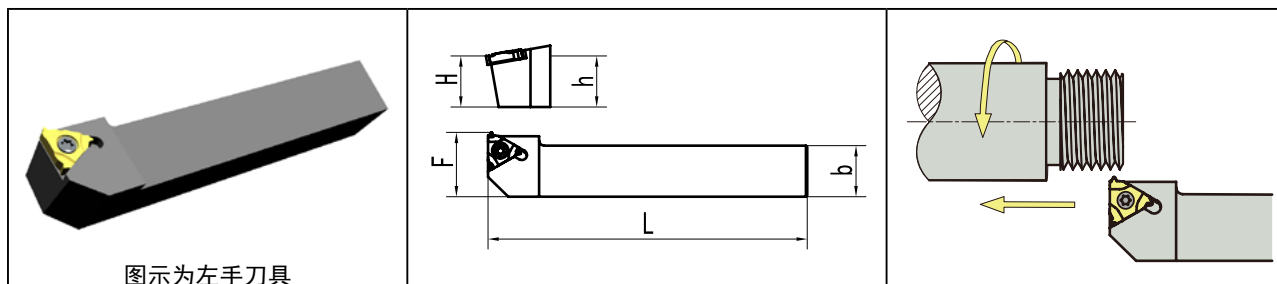


订货型号EGM-22T

Ordering code: EGM-22T

- ★ 梯形螺纹专用刀垫适用于22系列6.0TR, 5.0TR, 4ACME以及4STACME这几个型号
- ★ 需要单独订购

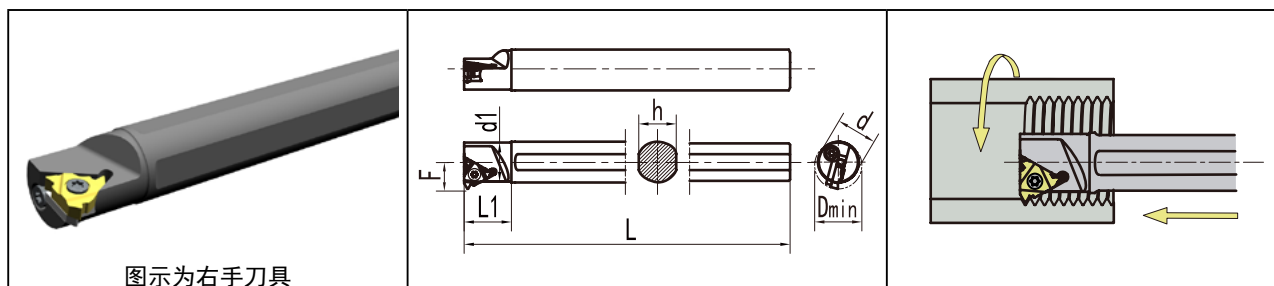
外螺纹刀杆 – 排刀机用 Gang-type External Threading Tool Holder



图示为左手刀具

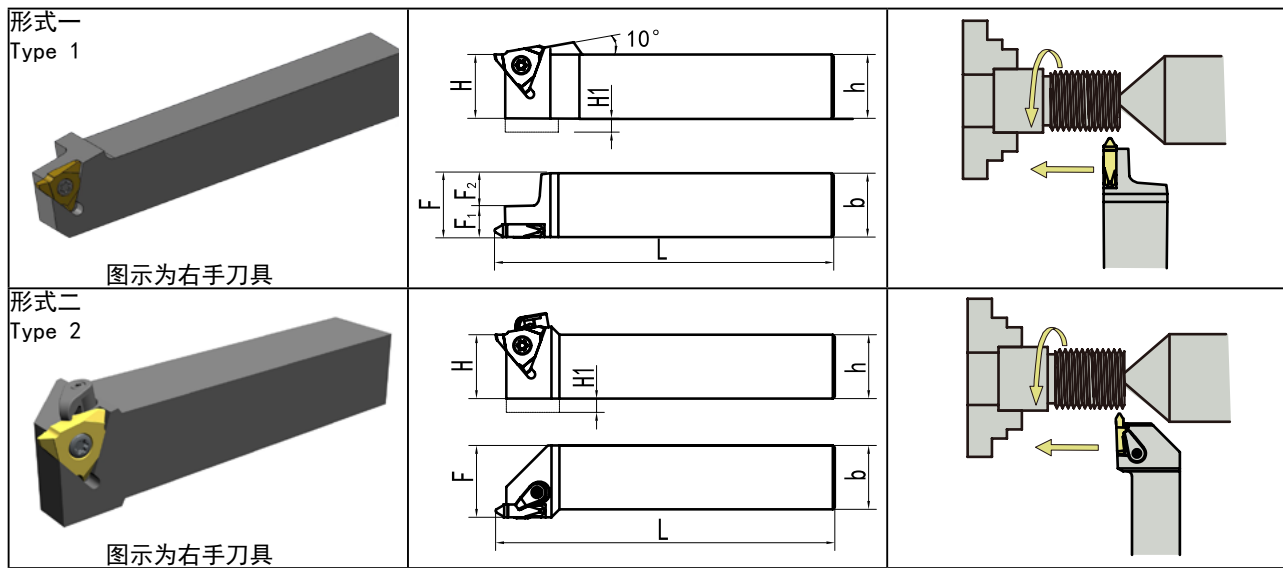
刀杆型号 Toolholder Type	刀片型号 Insert Type	尺寸 Dimensions (mm)					刀片螺钉 Insert Screw	扳手 Torx Key	
		h	b	H	F	L			
SEL	1010K11-A90	11ER**	10	10	10	12	125	L60M2. 5x6	T-08
	1212K11-A90		12	12	12	16	125	L60M2. 5x6	T-08
	1616K11-A90		16	16	16	20	125	L60M2. 5x6	T-08
	1616H16-A90	16ER**	16	16	16	20	100	L60M3. 5*12	T-15
	2020K16-A90		20	20	20	25	125	L60M3. 5*12	T-15
	2525M16-A90		25	25	25	32	150	L60M3. 5*12	T-15
	2525M22-A90		22ER**	25	25	25	32	150	L60M4. 5*14

## 内螺纹刀杆平装型 Internal Threading Tool Holder



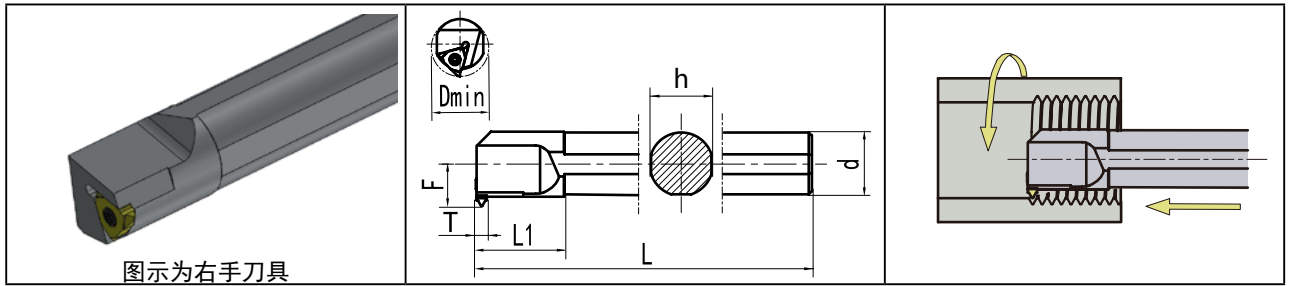
刀杆型号 Toolholder Type	刀片型号 Insert Type	尺寸 Dimensions (mm)							刀片螺钉 Insert Screw	扳手 Torx Key	刀垫 Anvil	侧面螺钉 Anvil Screw	扳手 Hex Wrench	
		Dmin	L1	d1	d	F	L	h						
SNR	0008H08	08NR**	8.5	15	7	8	5	100	7.4	L60M2x5	T-06	-	-	-
	0010H11	11NR** T11N**	12	12	10	10	7.4	100	9	L60M2.5*6	T-08	-	-	-
	0012K11		15	15	12	12	8.4	125	11	L60M2.5*6	T-08	-	-	-
	0013M11		15	25	13	16	8.9	150	15	L60M2.5*6	T-08	-	-	-
	0013M16	16NR** T16N**	16	25	13	16	10.2	150	15	L60M3.5*12	T-15	-	-	-
	0016M16		19	25	15	16	11.7	150	15	L60M3.5*12	T-15	-	-	-
	0020Q16		24	24	19	20	13.7	180	18	L60M3.5*12	T-15	NGM-16	MQ030080	T10
	0025R16		29	29	24	25	16.2	200	23	L60M3.5*12	T-15	NGM-16	MQ030080	T10
	0032S16		36	36	31	32	19.7	250	30	L60M3.5*12	T-15	NGM-16	MQ030080	T10
	0040T16		44	44	38	40	23.7	300	37	L60M3.5*12	T-15	NGM-16	MQ030080	T10
	0050U16		54	54	47	50	28.7	350	46	L60M3.5*12	T-15	NGM-16	MQ030080	T10
	0020Q22	22NR**	24	24	19	20	15.6	180	18	L60M4.5*14	T-20	NGM-22	MQ040080	S2.5
	0025R22		29	29	24	25	18.1	200	23	L60M4.5*14	T-20	NGM-22	MQ040080	S2.5
	0032S22		38	38	31	32	21.6	250	30	L60M4.5*14	T-20	NGM-22	MQ040080	S2.5
	0040T22		46	46	38	40	25.6	300	37	L60M4.5*14	T-20	NGM-22	MQ040080	S2.5
	0050U22		56	56	47	50	30.6	350	46	L60M4.5*14	T-20	NGM-22	MQ040080	S2.5
	0032T27	27NR**	37	65	30	32	21.6	300	30	L60M6*16	T-20	NGM-27	MQ040080	S2.5
	0040U27		46	70	38	40	26.6	350	38	L60M6*16	T-20	NGM-27	MQ040080	S2.5
	SNL	0008H08	08NL**	8.5	15	7	8	5	100	7.4	L60M2x5	T-06	-	-
0010H11		11NL**	12	12	10	10	7.4	100	9	L60M2.5*6	T-08	-	-	-
0012K11			15	15	12	12	8.4	125	11	L60M2.5*6	T-08	-	-	-
0013M11			15	25	13	16	8.9	150	15	L60M2.5*6	T-08	-	-	-
0013M16		16NL**	16	25	13	16	10.2	150	15	L60M3.5*12	T-15	-	-	-
0016M16			19	25	15	16	11.7	150	15	L60M3.5*12	T-15	-	-	-
0020Q16			24	24	19	20	13.7	180	18	L60M3.5*12	T-15	NGM-16	MQ030080	T10
0025R16			29	29	24	25	16.2	200	23	L60M3.5*12	T-15	NGM-16	MQ030080	T10
0032S16			36	36	31	32	19.7	250	30	L60M3.5*12	T-15	NGM-16	MQ030080	T10
0040T16			44	44	38	40	23.7	300	37	L60M3.5*12	T-15	NGM-16	MQ030080	T10
0050U16			54	54	47	50	28.7	350	46	L60M3.5*12	T-15	NGM-16	MQ030080	T10
0020Q22		22NL**	24	24	19	20	15.6	180	18	L60M4.5*14	T-20	NGM-22	MQ040080	S2.5
0025R22			29	29	24	25	18.1	200	23	L60M4.5*14	T-20	NGM-22	MQ040080	S2.5
0032S22			38	38	31	32	21.6	250	30	L60M4.5*14	T-20	NGM-22	MQ040080	S2.5
0040T22			46	46	38	40	25.6	300	37	L60M4.5*14	T-20	NGM-22	MQ040080	S2.5
0050U22			56	56	47	50	30.6	350	46	L60M4.5*14	T-20	NGM-22	MQ040080	S2.5
0040T27		27NL**	48	46	38	40	25.6	300	37	L60M6*16	T-20	NGM-27	MQ040080	S2.5
0050U27			58	56	47	50	30.6	350	46	L60M6*16	T-20	NGM-27	MQ040080	S2.5

## 外螺纹刀杆立装型 External Threading Tool Holder (V-Style)



刀杆型号 Toolholder Type	刀片型号 Insert Type	刀杆形式 type	尺寸 Dimensions (mm)							刀片螺钉 Insert Screw	扳手 Torx Key	压板 Clamp	压板螺钉 Clamp Screw	扳手 Hex Wrench	
			F1	F2	h	b	H	F	L						
SVER	1616H16	16VER**	形式一 Type 1	7	12.4	16	16	16	16	100	L60M3.5x7	T-15	-	-	-
	2020K16			7	16.4	20	20	20	20	125	L60M3.5x7	T-15	-	-	-
	2525M16			7	21.4	25	25	25	25	150	L60M3.5x7	T-15	-	-	-
	3232P16			7	28.4	32	32	32	32	170	L60M3.5x7	T-15	-	-	-
	2020K22	22VER**	形式二 Type 2	-	-	20	20	20	25	125	L60M4.5x14	T-20	HL1814	ML0620	L3
	2525M22			-	-	25	25	25	30	150	L60M4.5x14	T-20	HL1814	ML0620	L3
	2525M27-6	27VER**	形式二 Type 2	-	-	25	25	25	30	150	L60M6x20	T-20	HL1814	ML0620	L3
	3232P27-6			-	-	32	32	32	36	170	L60M6x20	T-20	HL1814	ML0620	L3
	3232P27-8			-	-	32	32	32	36	170	L60M6x20	T-20	HL1814	ML0620	L3
	3232P27-10			-	-	32	32	32	36	170	L60M6x20	T-20	HL1814	ML0620	L3
4040R27-6	-			-	40	40	40	45	200	L60M6x20	T-20	HL1814	ML0620	L3	
4040R27-8	-			-	40	40	40	45	200	L60M6x20	T-20	HL1814	ML0620	L3	
4040R27-10	-	-	40	40	40	45	200	L60M6x20	T-20	HL1814	ML0620	L3			

内螺纹刀杆立装型 Internal Threading Tool Holder (V-Style)



图示为右手刀具

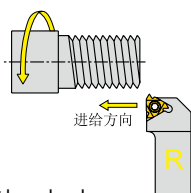
刀杆型号 Toolholder Type	刀片型号 Insert Type	尺寸 Dimensions (mm)							刀片螺钉 Insert Screw	扳手 Torx Key	
		T	D <sub>min</sub>	h	l <sub>1</sub>	d	F	L			
SVNR	0020Q16	16VNR**	3.65	24	18	20	20	13.6	180	L60M3.5x12	T-15
	0025R16		3.65	29	23	20	25	16.1	200	L60M3.5x12	T-15
	0032S16		3.65	36	30	32	32	19.6	250	L60M3.5x12	T-15
	0025R22	22VNR**	4.76	32	23	20	25	17.5	220	L60M4.5x14	T-20
	0032S27-6	27VNR**	6.4	41	30	32	32	22.5	250	L60M6x20	T-20
	0040T27-6		6.4	50	38	40	40	28.5	300	L60M6x20	T-20
	0040T27-8		8.7	50	38	40	40	28.5	300	L60M6x20	T-20
	0040U27-10		-	50	38	40	40	28.5	350	L60M6x20	T-20
	0050U27-8		8.7	60	48	50	50	33.5	350	L60M6x20	T-20
	0050U27-10		-	60	48	50	50	33.5	350	L60M6x20	T-20

## 螺纹车削加工方案对照表

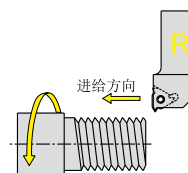
### Comparison table of threading cutting machining

#### 外螺纹（右旋螺纹） external(right hand)

铁屑向上排 - 刀杆正向安装  
 主轴正转 (M03)  
 进给方向 - 向卡盘方向进给  
 Scrap iron displaced upward-tool  
 holders installed forward  
 Spindle turned forward-M03  
 Feed direction-Feed direction-feed to the chuck

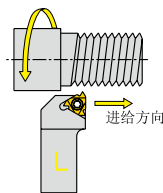


铁屑向下排 - 刀杆反向安装  
 主轴正转 (M03)  
 进给方向 - 向卡盘方向进给  
 Scrap iron displaced downward-  
 tool holders installed backward  
 Spindle turned forward-M03  
 Feed direction-Feed direction-feed to the chuck

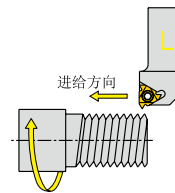


#### 外螺纹（左旋螺纹） external(left hand)

铁屑向上排 - 刀杆正向安装  
 主轴正转 (M03)  
 进给方向 - 向尾座方向进给  
 Scrap iron displaced upward-  
 tool holders installed forward  
 Spindle turned forward-M03  
 Feed direction-Feed direction-tail  
 seat direction feed

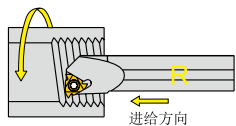


铁屑向下排 - 刀杆正向安装  
 主轴反转 (M04)  
 进给方向 - 向卡盘方向进给  
 Scrap iron displaced upward-  
 tool holders installed forward  
 Spindle turned forward-M04  
 Feed direction-Feed direction-feed to the chuck

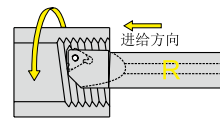


#### 内螺纹（右旋螺纹） internal(right hand)

铁屑向上排 - 刀杆正向安装  
 主轴正转 (M03)  
 进给方向 - 向卡盘方向进给  
 Scrap iron displaced upward-  
 tool holders installed forward  
 Spindle turned forward-M03  
 Feed direction-Feed direction-feed to the chuck

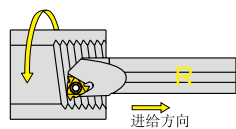


铁屑向下排 - 刀杆反向安装  
 主轴正转 (M03)  
 进给方向 - 向卡盘方向进给  
 Scrap iron displaced downward-  
 tool holders installed backward  
 Spindle turned forward-M03  
 Feed direction-Feed direction-feed to the chuck

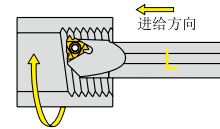


#### 内螺纹（左旋螺纹） internal(left hand)

铁屑向上排 - 刀杆正向安装  
 主轴正转 (M03)  
 进给方向 - 向尾座方向进给  
 Scrap iron displaced upward-  
 tool holders installed forward  
 Spindle turned forward-M03  
 Feed direction-Feed direction-tail seat direction feed

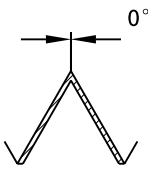
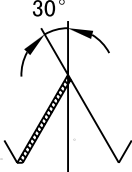
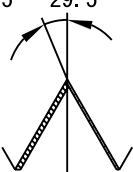



铁屑向上排 - 刀杆正向安装  
 主轴反转 (M04)  
 进给方向 - 向卡盘方向进给  
 Scrap iron displaced upward-  
 tool holders installed forward  
 Spindle turned forward-M04  
 Feed direction-Feed direction-feed to the chuck



## 常见的几种进刀方式

一般推荐修正齿侧进刀和齿侧交替进刀

修正齿侧进刀	齿侧交替进刀	径向对中 (0°) 进刀	齿侧 30° 进刀
<p>对于 60° 牙型角的螺纹切削，轴向进刀量可以简单地按 0.5* 径向进刀量来计算。对于 55° 的牙型角，则应以 0.42* 径向进刀量来计算。这便可得到一个比螺纹的牙型角小 5° 的进刀角。</p>	<p>主要是用于切削大牙形时，此方法可获得均匀的刀片磨损和长刀具寿命 需要在 CNC 机床上进行特定编程。实际上，由机床、工件材料、刀片槽型和螺距共同决定了进刀方式的选择。</p>	<p>许多机床上常用也只能使用的方法。可获得软的断屑和使刀片磨损更均匀。适合于小螺距。当用于疏齿距时具有振动风险和较差的切屑控制。加工硬化材料（例如奥氏体不锈钢）的首选 推荐使用表中给定的径向进给</p>	
<p>15° ~29.5° 进刀角度</p> 		<p>0° 进刀角度</p> 	<p>30° 进刀角度</p> 
<p><b>优点:</b> 刀片同时切削螺纹牙型两侧，防止像 0° 进刀时容易发生的崩刃。虽然也会形成排屑沟槽，但是由于切削厚度不均匀有利于排屑，犹如齿侧进刀，这是比较好的进刀方法，尤其是使用有断屑槽的刀片</p>	<p><b>优点:</b> 由于两侧切削刃平均使用，提高了刀片的寿命。注：采用这种进刀方法对一些机床可能需要特殊的编程技术</p>	<p><b>优点:</b> 刀片全部刃对螺纹牙型两侧同时切削，防止刀刃崩刃</p>	<p><b>优点:</b> 利用刀片侧刃进给切削，使切屑容易排出切削区域，这就减少刀片后沿形成毛刺的问题，为了避免由于刀刃后沿摩擦而降低表面光洁度、崩刃或齿侧面过度的磨损，横向进刀的角度应小于螺纹齿形角 3° -5° 这是一种齿侧面修正类型。</p>
<p><b>缺点:</b> 和径向对进刀的缺点相同，但是在降低切削力方面比较明显，同时排屑的问题也得到解决。</p>	<p><b>缺点:</b> 在传统机床上加工困难</p>	<p><b>缺点:</b> 排屑困难，在切削高强度材料时容易崩刃。产生毛刺的可能性增大。由于在精车螺纹时整个切削刃全部切入，荣誉引起振刀。</p>	<p><b>缺点:</b> 刀片可能有拖拽或者摩擦的现象而使刃口崩刃。在切削软而粘性的金属，如低碳钢，铝和不锈钢时，会破坏表面光洁度</p>

如何控制铁屑：

当排屑通畅时，可获得良好的表面质量。当排屑不畅通和发生振动时，适合于粗牙螺纹和内螺纹。为避免表面粗糙度或由于后缘的摩擦而导致过度的后刀面磨损，应使进刀角保持为 3° ~5°，且比螺旋角要小。

## 定螺距刀片牙形与泛螺距刀片牙形比较



### 定螺距刀片

螺距尺寸是按照已制定的螺纹标准确定  
由于螺纹外径和底径同时加工，因此可以得到同心度的螺纹。  
由最后一刀加工出准确的螺纹牙型，减少额外的操作或者去毛刺操作，  
因此降低加工成本

### 泛螺距刀片

同一刀片可以加工规定范围内的不同螺距的螺纹  
对非标螺纹的加工有较大的柔性

## 走刀次数和进刀量

### 走刀次数和进刀量

走刀次数和进刀量对于螺纹切削工序具有决定性影响。在大多数现代机床上，应在螺纹切削周期中给定总螺纹深度和第一次或者最后一次切深。

为了提高螺纹切削质量，应使用下面推荐的进刀量。对于多齿刀片，坚持使用进刀量推荐值是极为重要的可作为初始值的推荐值。合适的走刀次数必须通过实验来决定。

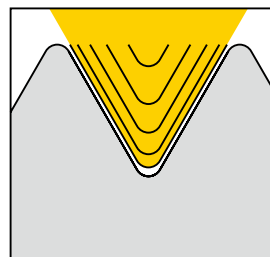
为优化刀具寿命，工件直径应不超过螺纹的最大直径 0.14mm

应避免进刀量低于 0.05mm

对于奥氏体不锈钢，进刀量应避免低于 0.08mm

#### ①连续递减 - 可获得不变的切屑面积。

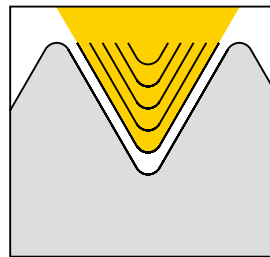
这包括相对较大的初始值 (0.2-0.35mm)，并且与螺纹牙型的具体深度有关。此值会逐渐降低且以 0.02-0.09mm 的进给进行精加工。最后一次走刀可以是不进刀的空走刀，这是用于消除切削过程中的反弹。这种走刀方式是现代 CNC 机床上常用的方法。



切屑面积 + 跳跃走刀

#### ②恒定的进刀量 - 可获得最佳的切屑控制和长的刀具寿命。

在新型机床上正变得越来越通用的加工方法。通过固定螺纹切削周期中的某一个参数，而使切屑厚度恒定，进而可以形成最佳切屑。初始值大约为 0.18-0.12mm，实际值应由上一次走刀（至少应为 0.08mm）的具体值确定。



恒定的走刀量

### 用于部分牙型刀片 (V 形 55° 和 60°) 的切削参数

使用部分牙形刀片进行螺纹切削时，可使用推荐的走刀次数。但是，当使用小螺距的刀片时，每次走刀量不能超过最大推荐值。

注意！当螺纹要去小公差时，最后一次走刀可不进刀（空走刀）。对于硬材料，则需要相应的增加走刀次数。当螺纹切削加工淬硬材料（例如奥氏体不锈钢）时，进刀量应不得超过 0.08mm



## 进刀量计算公式

按公式以连续递减方式计算每次走刀量

$$\Delta a_{px} = \frac{h}{\sqrt{na_{p-1}}} \times \sqrt{n}$$

△ a<sub>px</sub> 径向进给  
x 实际走刀（从 1 到 na<sub>p</sub> 的系列值）  
a<sub>p</sub> 螺纹总深度  
na<sub>p</sub> 走刀次数  
n 第一次走刀 = 0.3  
第二次走刀 = 1  
第三次走刀 = x - 1

示例：

工况：

计算：

结果：

外螺纹切削：  
螺距：1.5mm  
a<sub>p</sub>: 0.94mm  
na<sub>p</sub>: 6 次走刀

$$\Delta a_{p1} = \frac{0.94}{\sqrt{5}} \times \sqrt{0.3} = 0.23$$

第一次走刀，进刀量 = 0.23mm

$$\Delta a_{p2} = \frac{0.94}{\sqrt{5}} \times \sqrt{1} = 0.42$$

第二次走刀，进刀量 0.42 - 0.23 = 0.19mm

$$\Delta a_{p3} = \frac{0.94}{\sqrt{5}} \times \sqrt{2} = 0.59$$

第三次走刀，进刀量 0.59 - 0.42 = 0.17mm

$$\Delta a_{p4} = \frac{0.94}{\sqrt{5}} \times \sqrt{3} = 0.73$$

第四次走刀，进刀量 0.73 - 0.59 = 0.14mm

$$\Delta a_{p5} = \frac{0.94}{\sqrt{5}} \times \sqrt{4} = 0.84$$

第五次走刀，进刀量 0.84 - 0.73 = 0.11mm

$$\Delta a_{p6} = \frac{0.94}{\sqrt{5}} \times \sqrt{5} = 0.94$$

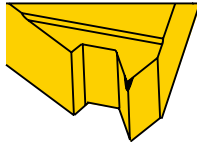
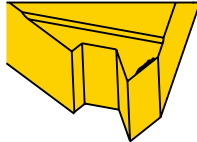
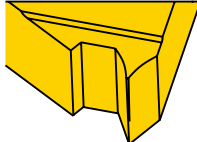
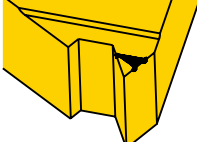
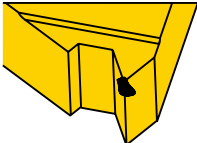
第六次走刀，进刀量 0.94 - 0.84 = 0.1mm

## 疑难解析 FAQ

### 问题 Questions

### 原因 Reasons

### 措施 Solutions

 <p>后刀面磨损过快 Quick-wearing flank</p>	<p>切削速度太高 Cutting speed is fast 横切深度太小 Transverse cutting depth is too small</p> <p>材料不耐磨 material is not wear-resistant 冷却液供给不足 Coolant is not enough for demand 错误的倾斜刀垫 The slope of anvil is wrong 错误的车削直径 The cutting diameter is wrong 刀片在中心线以上 The insert is above the center line</p>	<p>减小主轴转速 To decrease spindle speed 增大横切深度 To enlarge transversecutting depth 改进侧向进给 To change the lateral feeding 应用涂层类 To make applicable coating 增加冷却液供给 Toincrease the supply of coolant 重新选择刀垫 To choose a new anvil 调整车削直径 To adjust cutting diameter 调整中心高度 To adjust center height</p>
 <p>刃边剥落 Cutting edge peeling off</p>	<p>切削速度太高 Cutting speed is fast 横切深度太小 Transverse cutting depth is too small 牌号选择错误 Coating grade is wrong</p> <p>切屑控制不良 control of cutting is not good 冷却液供给不足 coolant is not enough for demand 中心高度不正确 The center height is not correct</p>	<p>减小主轴转速 To decrease spindle speed 减小切削深度 To decrease cutting depth 应用涂层类牌号 To choose applicable coating grade 应用高韧性牌号 To use high-roughness coating grade 更改侧向进给 To change the lateral feeding 增加冷却液供给 To increase the supply of coolant 调整中心高度 To adjust center height</p>
 <p>塑性变形 Plastic deformation</p>	<p>塑性变切削区温度过高 The temperature in plastic variation cutting area is too high</p> <p>牌号选择错误 Coating grade is wrong 冷却液供给不足 coolant is not enough for demand</p>	<p>减小主轴转速 To decrease spindle speed 减小切削深度 To decrease cutting depth 调整车削直径 To adjust cutting diameter 应用涂层类牌号 To choose applicable coating grade 增加冷却液供给 To increase the supply of coolant</p>
 <p>积屑瘤 Cutting tumor</p>	<p>切削温度过低 Cutting temperature is too low</p> <p>牌号选择错误 coating grade is wrong 冷却液供给不足 coolant is not enough for demand</p>	<p>增加主轴转速 To increase pindle speed 增加切削深度 To increase cutting depth 应用涂层类牌号 To choose applicable coating grade 增加冷却液供给 To increase the supply of coolant</p>
 <p>刀片破损 Insert broken</p>	<p>切削刃温度过低 Cutting temperature is too low 切深太大 cutting depth is too large</p> <p>牌号选择错误 Coating grade is wrong 错误的车削直径 The cutting diameter is wrong 中心高度不正确 The center height is not correct 横切深度太小 Transverse cutting depth is too small 错误的倾斜刀垫 The slope of anvil is wrong 刀具悬伸太长 The overhang of cutter is too long</p>	<p>增加主轴转速 To increase pindle speed 降低切深 To decrease cutting depth 增加进刀次数 To increase feed time 应用韧性牌号 To choose roughness coating grade 调整车削直径 To adjust cutting diameter 调整中心高度 To adjust center height 减小切削深度 To decrease cutting depth 重新选择刀垫 To choose a new anvil 减少刀具悬伸 To shorten overhang of cutter</p>
<p>表面质量差 Bad quality of surface</p>	<p>错误的切削速度 Cutting speed is wrong</p> <p>切削区温度过高 Cutting temperature is too high 冷却液供给不足 Coolant is not enough for demand 错误的倾斜刀垫 The slope of anvil is wrong 刀具悬伸太长 The overhang of cutter is too long 中心高度不正确 The center height is not correct</p>	<p>增加主轴速度 To increase spindle speed 降低切削速度 To decrease cutting depth 降低切削速度 To decrease cutting speed 增加冷却液供给 To increase the supply of coolant 重新选择刀垫 To choose a new anvil 减少刀具悬伸 To shorten overhang of cutter 调整中心高度 To adjust center height</p>
<p>切屑控制不良 Bad control of cutting</p>	<p>切削区温度过高 Cutting temperature is too high</p> <p>牌号选择错误 Coating grade is wrong</p> <p>冷却液供给不足 Coolant is not enough for demand 错误的车削直径 The cutting diameter is wrong</p>	<p>减小主轴转速 To decrease spindle speed 降低切削速度 To decrease cutting speed 调整车削直径 To adjust cutting diameter 应用涂层类牌号 To choose applicable coating grade 调整车削直径 To adjust cutting diameter 应用 M 型刀片 To use M-style inserts 增加冷却液供给 To increase the supply of coolant 调整车削直径 To adjust cutting diameter</p>

## 螺距以及底孔直径对照表

threading insert cutting times within definite depth for reference

公制粗螺纹				
规格	标准径	底孔直径		
		最大	最小	
M10 1.5	8.5	8.676	8.376	
M11 1.5	9.5	9.676	9.376	
M12 1.75	10.3	10.411	10.106	
M14 2.0	12.0	12.210	11.835	
M16 2.0	14.0	14.210	13.835	
M18 2.5	15.5	15.744	15.294	
M20 2.5	17.5	17.744	17.294	
M22 2.5	19.5	19.744	19.294	
M24 3.0	21.0	21.252	20.752	
M27 3.0	24.0	24.252	23.752	
M30 3.5	26.5	26.771	26.211	
M33 3.5	29.5	29.771	29.221	
M36 4.0	32.0	32.270	31.670	
M39 4.0	35.0	35.270	34.670	
M42 4.5	37.5	37.799	37.129	
M45 4.5	40.5	40.799	40.129	
M48 5.0	43.0	43.297	42.587	

美制粗螺纹				
规格 (UNC)	标准径	底孔直径		
		最大	最小	
1/4 -20	5.10	5.257	4.979	
5/16 -18	6.60	6.731	6.401	
3/8 -16	8.00	8.153	7.798	
7/16 -14	9.40	9.550	9.144	
1/2 -13	10.90	11.023	10.592	
9/16 -12	12.20	12.446	11.989	
5/8 -11	13.60	13.868	13.386	
3/4 -10	16.60	16.840	16.307	
7/8 -9	19.60	19.761	19.177	
1 -8	22.30	22.606	21.971	
1-1/8 -7	25.00	25.349	24.638	
1-1/4 -7	28.20	28.524	27.813	
1-3/8 -6	30.80	31.115	30.353	
1-1/2 -6	34.00	34.290	33.528	
1-3/4 -5	39.50	39.827	38.964	
2 -4.5	45.20	45.593	44.679	

公制细螺纹				
规格	标准径	底孔直径		
		最大	最小	
M12 1.5	10.5	10.676	10.376	
M12 1.25	10.8	10.912	10.647	
M12 1.0	11.0	11.153	10.917	
M12 0.5	11.5	11.520	11.400	
M14 1.5	12.5	12.676	12.376	
M14 1.0	13.0	13.153	12.917	
M15 1.5	13.5	13.676	13.376	
M15 1.0	14.0	14.153	13.917	
M16 1.5	14.5	14.676	14.376	
M16 1.0	15.0	15.153	14.917	
M17 1.5	15.5	15.676	15.376	
M17 1.0	16.0	16.153	15.917	
M18 2.0	16.1	16.210	15.835	
M18 1.5	16.5	16.676	16.376	
M18 1.0	17.0	17.153	16.917	
M20 2.0	18.0	18.210	17.835	
M20 1.5	18.5	18.676	18.376	
M20 1.0	19.0	19.153	18.917	
M22 2.0	20.0	20.210	19.835	
M22 1.5	20.5	20.676	20.376	
M22 1.0	21.0	21.153	20.917	
M24 2.0	22.0	23.210	21.835	
M24 1.5	22.5	22.676	22.376	
M24 1.0	23.0	23.153	22.917	
M25 2.0	23.0	23.210	22.835	
M25 1.5	23.5	23.670	23.370	
M25 1.0	24.0	24.153	23.917	
M26 1.5	24.5	24.676	24.376	
M27 2.0	25.0	25.210	24.835	
M27 1.5	25.5	25.676	25.376	
M27 1.0	26.0	26.153	25.917	
M28 2.0	26.0	26.210	25.835	
M28 1.5	26.5	26.676	26.376	
M28 1.0	27.0	27.153	26.917	
M30 3.0	27.0	27.252	26.752	
M30 2.0	28.0	28.210	27.835	
M30 1.5	28.5	28.676	28.376	
M30 1.0	29.0	29.153	28.917	
M32 2.0	30.0	30.210	29.835	
M32 1.5	30.5	30.676	30.376	
M33 3.0	30.0	30.252	29.752	
M33 2.0	31.0	31.210	30.835	
M33 1.5	31.5	31.676	31.376	
M35 1.5	33.5	33.676	33.376	
M36 3.0	33.0	33.252	32.752	
M36 2.0	34.0	34.210	33.835	
M36 1.5	34.5	34.676	34.376	

## 螺距以及底孔直径对照表

threading insert cutting times within definite depth for reference

美制细螺纹				
规格 (UNF)	标准径	底孔直径		
		最大	最小	
1/4 -28	5.10	5.588	5.360	
5/16 -24	6.60	7.035	6.782	
3/8 -24	8.00	8.636	8.382	
7/16 -20	9.40	10.033	9.729	
1/2 -20	10.90	11.607	11.329	
9/16 -18	12.20	13.081	12.751	
5/8 -18	13.60	14.681	14.351	
3/4 -16	16.60	17.678	17.323	
7/8 -14	19.60	20.675	20.270	
1 -12	22.30	23.571	23.114	
1-1/8 -12	25.00	26.746	26.289	
1-1/4 -12	28.20	29.921	29.464	
1-3/8 -12	30.80	33.096	32.639	
1-1/2 -12	34.00	36.271	35.814	

美制管螺纹				
规格		NPT		NPSC
		使用铰刀时	不使用铰刀时	
1/16 -27		5.94	6.15	6.35
1/8 -27		8.33	8.43	8.74
1/4 -18		10.72	11.13	11.13
3/8 -18		14.27	14.27	14.68
1/2 -14		17.48	17.86	18.26
3/4 -14		22.63	23.01	23.42
1 -11.5		28.98	28.98	29.36
1-1/4 -11.5		37.31	37.69	38.10
1-1/2 -11.5		43.26	43.66	44.45
2 -11.5		55.17	55.58	58.36

美制特细牙螺纹				
规格 (UNEF)	标准径	底孔直径		
		最大	最小	
NO. 12 -32	4.70	4.826	4.623	
1/4 -32	5.60	5.689	5.487	
5/16 -32	7.10	7.264	7.087	
3/8 -32	8.70	8.864	8.662	
7/16 -28	10.20	10.337	10.135	
1/2 -28	11.80	11.938	11.710	
9/16 -24	13.2	13.385	13.132	
5/8 -24	14.80	14.968	14.732	
3/4 -20	17.80	17.957	17.679	
7/8 -20	21.00	21.132	20.854	
1 -20	24.10	24.307	24.029	

英制管螺纹				
PS 规格 (新规格 RP)	标准径	底孔直径		
		最大	最小	
1/16 -28	6.5	6.632	6.490	
1/8 -28	8.5	8.637	8.495	
1/4 -19	11.4	11.549	11.341	
3/8 -19	14.9	15.045	14.846	
1/2 -14	18.6	18.773	18.849	
3/4 -14	24.0	24.259	23.975	
1 -11	30.2	30.742	30.110	
1-1/4 -11	38.8	39.133	38.771	
1-1/2 -11	44.7	45.026	44.664	
2 -11	56.5	56.837	56.475	

德标钢导管螺纹 DIN40430				
Pg 规格	标准径			
Pg7 -20	11.40			
Pg9 -18	14.00			
Pg11 -18	17.25			
Pg13.5 -18	19.00			
Pg16 -18	21.25			
Pg21 -16	26.75			
Pg29 -16	35.50			
Pg36 -16	45.50			

英制管螺纹				
PT 规格 (新规格 RC)	标准径	底孔直径		
		最大	最小	
1/16 -28	6.1	6.244	6.384	
1/8 -28	8.1	8.249	8.388	
1/4 -19	10.7	10.962	11.174	
3/8 -19	14.2	14.448	14.658	
1/2 -14	17.6	17.979	18.263	
3/4 -14	23.0	23.378	23.663	
1 -11	29.0	29.459	29.822	
1-1/4 -11	37.5	37.976	38.339	
1-1/2 -11	43.4	43.869	44.232	
2 -11	54.9	55.412	55.844	

英制管螺纹				
PF 规格 (新规格 G)	标准径	底孔直径		
		最大	最小	
1/16 -28	6.7	6.843	6.561	
1/8 -28	8.7	8.848	8.566	
1/4 -19	11.7	11.890	11.445	
3/8 -19	15.2	15.395	14.950	
1/2 -14	19.0	19.172	18.631	
5/8 -14	21.0	21.128	20.587	
3/4 -14	24.5	24.658	24.117	
7/8 -14	28.2	28.418	27.877	
1 -11	30.6	30.931	30.291	
1-1/8 -11	35.2	35.579	34.939	
1-1/4 -11	39.2	39.592	38.952	
1-1/2 -11	45.0	45.485	44.845	
1-3/4 -11	51.0	51.428	50.788	
2 -11	57.0	57.296	56.656	

常见螺纹代号	常见螺纹标注对应的刀片型号
<p>R: 英制一般密封管螺纹的统称 包含 Rp: 英制密封圆柱内螺纹 Rc: 英制密封圆锥内螺纹 R1、R2: 英制密封圆锥外螺纹</p> <p>英制密封螺纹的配合方式: ① Rp/R1: 柱 / 锥 配合 ② Rc/R2: 锥 / 锥 配合</p>	<p>Rp 3/4"=PS 3/4" 推荐选用 16NR14W 的刀片</p> <p>Rc 3/4"=PT 3/4" 推荐选用 16NR14BSPT 的刀片</p> <p>R1 和 R2 都选择 BSPT 系列刀片</p>
<p>PF: 日本和韩国的旧英制非密封圆柱管螺纹 PT: 日本和韩国的旧英制密封圆锥管螺纹 PS: 日本和韩国的旧英制密封圆柱内螺纹</p> <p>日制密封螺纹的配合方式: ① PS/PT: 柱 / 锥 配合 ② PT/PT: 锥 / 锥 配合</p>	<p>PF 1"=G 1" 推荐选用 16ER11W(外) 16NR11W(内) 的刀片</p>
<p>G: 英制非密封管螺纹</p>	
<p>UN: 美制统一螺纹 包含 UNC: 美制粗牙螺纹 UNF: 美制细牙螺纹 UNEF: 美制超细牙螺纹</p>	<p>UNC UNF UNEF 都使用 11、16ER/NR**UN 系列的刀片 UNC 1" 推荐选用 16ER8UN(外) 16NR9UN(内) 的刀片 UNF 1" 推荐选用 16ER12UN(外) 16NR12UN(内) 的刀片 UNEF 1" 推荐选用 16ER20UN(外) 16NR20UN(内) 的刀片</p>
<p>NPT: 美制一般密封圆锥螺纹 NPSC: 美制一般密封圆柱内螺纹</p> <p>美制密封螺纹的配合方式: NPT/NPT: 锥 / 锥 配合 NPSC/NPT: 柱 / 锥 配合</p>	<p>NPT 3/4" 推荐选用 16ER14NPT(外) 16NR14NPT(内) 的刀片</p>
其他螺纹代号介绍见 99 页	

螺纹刀片进刀量推荐值

threading insert cutting times within definite depth for reference

ISO-60° 公制螺纹 - 外螺纹		ISO-60° Metric full profile-external															适用刀片示例	
螺距 (mm) Pitch	总切削深度 Cutting depth	加工步数 Cutting steps															全牙型刀片	
		1	2	3	4	5	6	7	8	9	10	11	12	13	14	15		
0.5	0.31	0.1	0.08	0.07	0.06												16ER0.50ISO	
0.75	0.46	0.16	0.14	0.1	0.06												16ER0.75ISO	
1.0	0.61	0.18	0.15	0.12	0.10	0.06											16ER1.00ISO	
1.25	0.77	0.19	0.17	0.14	0.11	0.1	0.06										16ER1.25ISO	
1.5	0.92	0.22	0.21	0.17	0.14	0.12	0.06										16ER1.50ISO	
1.75	1.07	0.22	0.21	0.16	0.13	0.11	0.09	0.09	0.06								16ER1.75ISO	
2.0	1.23	0.24	0.23	0.17	0.16	0.14	0.12	0.11	0.06								16ER2.00ISO	
2.5	1.53	0.26	0.23	0.19	0.17	0.15	0.13	0.12	0.11	0.11	0.06						16ER2.50ISO	
3.0	1.84	0.27	0.25	0.2	0.18	0.16	0.14	0.13	0.12	0.12	0.11	0.1	0.06				16ER3.00ISO	
3.5	2.15	0.33	0.3	0.24	0.21	0.18	0.17	0.15	0.14	0.14	0.12	0.11	0.06				16ER3.50ISO	
4.0	2.45	0.34	0.31	0.24	0.22	0.16	0.17	0.16	0.14	0.14	0.13	0.12	0.12	0.11	0.06		22ER4.00ISO	
4.5	2.76	0.38	0.34	0.28	0.24	0.22	0.2	0.18	0.16	0.16	0.15	0.14	0.13	0.12	0.06		22ER4.50ISO	
5.0	3.07	0.42	0.38	0.32	0.27	0.24	0.22	0.2	0.18	0.18	0.17	0.16	0.15	0.12	0.06		22ER5.00ISO	

UN-60° 美制螺纹 - 外螺纹		UN-60° Full profile-external															适用刀片示例	
螺距 (TPI) Pitch	总切削深度 Cutting depth	加工步数 Cutting steps															全牙型刀片	
		1	2	3	4	5	6	7	8	9	10	11	12	13	14	15		
32	0.49	0.17	1.15	0.11	0.06												16ER32UN	
28	0.56	0.17	0.14	0.1	0.09	0.06											16ER28UN	
24	0.65	0.18	0.16	0.14	0.11	0.06											16ER24UN	
20	0.78	0.2	0.18	0.13	0.11	0.1	0.06										16ER20UN	
18	0.87	0.22	0.2	0.15	0.13	0.11	0.06										16ER18UN	
16	0.97	0.22	0.2	0.15	0.12	0.11	0.11	0.06									16ER16UN	
14	1.11	0.23	0.21	0.16	0.13	0.11	0.11	0.10	0.06								16ER14UN	
13	1.20	0.25	0.22	0.17	0.14	0.13	0.12	0.11	0.06								16ER13UN	
12	1.30	0.28	0.23	0.18	0.16	0.14	0.13	0.12	0.06								16ER12UN	
11	1.42	0.28	0.23	0.19	0.16	0.14	0.13	0.12	0.11	0.06							16ER11UN	
10	1.56	0.28	0.24	0.19	0.16	0.14	0.13	0.13	0.12	0.11	0.06						16ER10UN	
9	1.73	0.34	0.29	0.22	0.17	0.15	0.14	0.13	0.12	0.11	0.06						16ER9UN	
8	1.95	0.35	0.3	0.24	0.19	0.16	0.15	0.14	0.13	0.12	0.11	0.06					16ER8UN	
7	2.22	0.37	0.33	0.28	0.24	0.2	0.17	0.16	0.15	0.14	0.12	0.06					22ER7UN	
6	2.60	0.42	0.35	0.29	0.25	0.21	0.18	0.17	0.16	0.15	0.12	0.11	0.06				22ER6UN	
5	3.12	0.43	0.39	0.31	0.27	0.24	0.22	0.2	0.19	0.19	0.17	0.15	0.12	0.06			22ER5UN	

### 螺纹刀片进刀量推荐值

threading insert cutting times within definite depth for reference

W-55° 惠氏螺纹 - 外螺纹		W-55° Full profile-external															适用刀片示例		
螺距 (TPI) Pitch	总切削深度 Cutting depth	加工步数 Cutting steps															全牙型刀片		
		1	2	3	4	5	6	7	8	9	10	11	12	13	14	15			
28	0.58	0.17	0.14	0.11	0.1	0.06												16ER28W	
26	0.63	0.18	0.15	0.13	0.11	0.06												16ER26W	
20	0.81	0.2	0.18	0.14	0.12	0.11	0.06											16ER20W	
19	0.86	0.21	0.19	0.15	0.13	0.12	0.06											16ER19W	
18	0.9	0.25	0.19	0.15	0.13	0.12	0.06											16ER18W	
16	1.02	0.21	0.18	0.15	0.13	0.11	0.09	0.09	0.06									16ER16W	
14	1.16	0.23	0.21	0.17	0.14	0.12	0.12	0.11	0.06									16ER14W	
12	1.36	0.27	0.25	0.2	0.16	0.15	0.14	0.13	0.06									16ER12W	
11	1.48	0.27	0.24	0.2	0.17	0.15	0.14	0.13	0.12	0.06								16ER11W	
10	1.63	0.27	0.25	0.2	0.17	0.15	0.15	0.13	0.13	0.12	0.06							16ER10W	
9	1.81	0.28	0.26	0.21	0.18	0.16	0.15	0.14	0.13	0.12	0.12	0.06						16ER9W	
8	2.03	0.3	0.27	0.22	0.19	0.17	0.16	0.15	0.14	0.13	0.12	0.12	0.06					16ER8W	
7	2.32	0.34	0.32	0.26	0.22	0.2	0.18	0.17	0.16	0.15	0.14	0.12	0.06					22ER7W	
6	2.71	0.35	0.33	0.27	0.23	0.21	0.2	0.19	0.17	0.16	0.15	0.14	0.13	0.12	0.06			22ER6W	
2	3.25	0.42	0.4	0.35	0.29	0.26	0.24	0.22	0.2	0.19	0.18	0.17	0.15	0.12	0.06			22ER5W	

BSPT-55° 英制螺纹 - 外螺纹		BSPT-55° -external															适用刀片示例		
螺距 (TPI) Pitch	总切削深度 Cutting depth	加工步数 Cutting steps															全牙型刀片		
		1	2	3	4	5	6	7	8	9	10	11	12	13	14	15			
28	0.58	0.17	0.14	0.11	0.1	0.06												16ER28BSPT	
19	0.86	0.22	0.19	0.15	0.12	0.12	0.06											16ER19BSPT	
14	1.16	0.24	0.2	0.17	0.14	0.12	0.12	0.11	0.06									16ER14BSPT	
11	1.48	0.25	0.23	0.21	0.18	0.16	0.14	0.13	0.12	0.06								16ER11BSPT	

RD-30° 德标 DIN405 圆螺纹 - 外螺纹		Round DIN405-30° -external															适用刀片示例		
螺距 (TPI) Pitch	总切削深度 Cutting depth	加工步数 Cutting steps															全牙型刀片		
		1	2	3	4	5	6	7	8	9	10	11	12	13	14	15			
10	1.27	0.23	0.21	0.2	0.19	0.16	0.12	0.1	0.06									16ER10RD	
8	1.59	0.23	0.21	0.2	0.19	0.18	0.16	0.14	0.12	0.1	0.06							16ER8RD	
6	2.12	0.26	0.25	0.24	0.22	0.21	0.19	0.17	0.16	0.14	0.12	0.1	0.06					16ER6RD	
4	3.18	0.34	0.33	0.32	0.3	0.28	0.26	0.24	0.22	0.2	0.19	0.17	0.15	0.12	0.06			22ER4RD	

## 螺纹刀片进刀量推荐值

threading insert cutting times within definite depth for reference

TR-30° 梯形螺纹 - 外螺纹		TR-30° -External																
螺距 (TPI) Pitch	总切削深度 Cutting depth	加工步数 Cutting steps															适用刀片示例	
		1	2	3	4	5	6	7	8	9	10	11	12	13	14	15	全牙型刀片	
1.5	0.9	0.23	0.21	0.16	0.13	0.11	0.06										16ER1.5TR	
2	1.25	0.29	0.26	0.21	0.17	0.14	0.12	0.06									16ER2.0TR	
3	1.75	0.32	0.31	0.24	0.19	0.18	0.17	0.15	0.13	0.06							16ER3.0TR	
4	2.25	0.33	0.32	0.24	0.22	0.21	0.17	0.16	0.15	0.14	0.13	0.12	0.06				22ER4.0TR	
5	2.75	0.35	0.32	0.26	0.24	0.22	0.21	0.19	0.19	0.17	0.15	0.14	0.13	0.12	0.06		22ER5.0TR	

AMCE-29° 梯形螺纹 - 外螺纹		ACME-29° -External																
螺距 (TPI) Pitch	总切削深度 Cutting depth	加工步数 Cutting steps															适用刀片示例	
		1	2	3	4	5	6	7	8	9	10	11	12	13	14	15	全牙型刀片	
12	1.19	0.27	0.23	0.2	0.17	0.14	0.12	0.06	0.06								16ER12ACME	
10	1.52	0.29	0.25	0.21	0.18	0.16	0.14	0.12	0.11	0.06							16ER10ACME	
8	1.84	0.3	0.26	0.22	0.19	0.16	0.15	0.14	0.13	0.12	0.11	0.06					16ER8ACME	
6	2.37	0.34	0.3	0.27	0.24	0.21	0.19	0.16	0.14	0.12	0.12	0.11	0.11	0.06			22ER6ACME	
5	2.79	0.36	0.33	0.3	0.26	0.23	0.2	0.18	0.17	0.16	0.15	0.14	0.13	0.12	0.06		22ER5ACME	

NPT-60° 美制锥管螺纹 - 外螺纹		NPT-60° -External																
螺距 (TPI) Pitch	总切削深度 Cutting depth	加工步数 Cutting steps															适用刀片示例	
		1	2	3	4	5	6	7	8	9	10	11	12	13	14	15	全牙型刀片	
27	0.66	0.15	0.13	0.12	0.11	0.09	0.06										16ER27NPT	
18	1.01	0.2	0.16	0.14	0.13	0.12	0.11	0.09	0.06								16ER18NPT	
14	1.33	0.23	0.19	0.16	0.14	0.13	0.12	0.11	0.1	0.09	0.06						16ER14NPT	
11.5	1.64	0.24	0.19	0.17	0.15	0.15	0.13	0.13	0.12	0.11	0.1	0.09	0.06				16ER11.5NPT	
8	2.42	0.33	0.28	0.23	0.2	0.18	0.16	0.15	0.14	0.13	0.12	0.12	0.11	0.11	0.1	0.06	16ER8NPT	

NPTF-60° 美制锥管螺纹 - 外螺纹		NPTF-60° -External																
螺距 (TPI) Pitch	总切削深度 Cutting depth	加工步数 Cutting steps															适用刀片示例	
		1	2	3	4	5	6	7	8	9	10	11	12	13	14	15	全牙型刀片	
27	0.64	0.16	0.14	0.11	0.09	0.08	0.06										16ER27NPTF	
18	1.00	0.19	0.16	0.14	0.13	0.12	0.11	0.09	0.06								16ER18NPTF	
14	1.35	0.23	0.21	0.21	0.14	0.13	0.12	0.11	0.1	0.09	0.06						16ER14NPTF	
11.5	1.63	0.24	0.23	0.23	0.15	0.13	0.11	0.11	0.11	0.1	0.1	0.1	0.06				16ER11.5NPTF	
8	2.38	0.32	0.27	0.27	0.19	0.17	0.16	0.15	0.14	0.13	0.12	0.12	0.11	0.11	0.1	0.06	16ER8NPTF	

螺纹车削刀具  
THREADING TURNING TOOLS

螺纹车削刀具  
THREADING TURNING TOOLS



### 螺纹刀片进刀量推荐值

threading insert cutting times within definite depth for reference

ISO-60° 公制螺纹 - 内螺纹		ISO-60° Metric full profile-internal															适用刀片示例		
螺距 (mm) Pitch	总切削深度 Cutting depth	加工步数 Cutting steps															全牙型刀片		
		1	2	3	4	5	6	7	8	9	10	11	12	13	14	15			
0.5	0.29	0.09	0.07	0.07	0.06													11NR0.5ISO	16NR0.5ISO
0.75	0.43	0.15	0.13	0.09	0.06													11NR0.75ISO	16NR0.75ISO
1.0	0.58	0.17	0.15	0.11	0.09	0.06												11NR1.0ISO	16NR1.0ISO
1.25	0.72	0.18	0.16	0.12	0.11	0.09	0.06											11NR1.25ISO	16NR1.25ISO
1.5	0.87	0.21	0.2	0.16	0.13	0.11	0.06											11NR1.5ISO	16NR1.5ISO
1.75	1.01	0.21	0.2	0.15	0.12	0.1	0.09	0.08	0.06									11NR1.75ISO	16NR1.75ISO
2.0	1.15	0.24	0.22	0.18	0.14	0.12	0.1	0.09	0.06									11NR2.0ISO	16NR2.0ISO
2.5	1.44	0.25	0.24	0.21	0.15	0.13	0.12	0.1	0.09	0.09	0.06							16NR2.5ISO	
3.0	1.73	0.26	0.25	0.22	0.17	0.14	0.13	0.12	0.11	0.1	0.09	0.08	0.06					16NR3.0ISO	
3.5	2.02	0.32	0.3	0.23	0.19	0.17	0.15	0.14	0.13	0.12	0.11	0.1	0.06					16NR3.5ISO	
4.0	2.31	0.33	0.31	0.24	0.22	0.18	0.15	0.14	0.13	0.12	0.12	0.11	0.1	0.1	0.06			22NR4.0ISO	
4.5	2.3	0.36	0.33	0.28	0.24	0.21	0.19	0.16	0.15	0.14	0.13	0.12	0.12	0.11	0.06			22NR4.5ISO	
5.0	2.89	0.41	0.38	0.32	0.27	0.24	0.21	0.18	0.16	0.15	0.14	0.13	0.13	0.12	0.06			22NR5.0ISO	

UN-60° 美制螺纹 - 内螺纹		UN-60° Full profile-internal															适用刀片示例		
螺距 (TPI) Pitch	总切削深度 Cutting depth	加工步数 Cutting steps															全牙型刀片		
		1	2	3	4	5	6	7	8	9	10	11	12	13	14	15			
32	0.46	0.16	0.14	0.1	0.06													11NR32UN	16NR32UN
28	0.52	0.16	0.13	0.09	0.08	0.06												11NR28UN	16NR28UN
24	0.61	0.17	0.15	0.13	0.1	0.06												11NR24UN	16NR24UN
20	0.73	0.18	0.15	0.13	0.11	0.1	0.06											11NR20UN	16NR20UN
18	0.81	0.2	0.18	0.14	0.12	0.11	0.06											11NR18UN	16NR18UN
16	0.92	0.2	0.18	0.15	0.12	0.11	0.1	0.06										11NR16UN	16NR16UN
14	1.05	0.21	0.18	0.15	0.13	0.11	0.11	0.1	0.06									11NR14UN	16NR14UN
13	1.13	0.22	0.19	0.16	0.14	0.13	0.12	0.11	0.06									16NR13UN	
12	1.22	0.24	0.22	0.18	0.16	0.13	0.12	0.11	0.06									16NR12UN	
11	1.33	0.24	0.22	0.2	0.15	0.12	0.12	0.11	0.11	0.06								16NR11UN	
10	1.47	0.25	0.22	0.21	0.14	0.13	0.12	0.12	0.11	0.11	0.06							16NR10UN	
9	1.63	0.31	0.23	0.21	0.17	0.15	0.14	0.13	0.12	0.11	0.06							16NR9UN	
8	1.83	0.31	0.26	0.21	0.18	0.16	0.15	0.14	0.13	0.12	0.11	0.06						16NR8UN	
7	2.09	0.36	0.3	0.24	0.21	0.18	0.17	0.16	0.15	0.14	0.12	0.06						16NR7UN	
6	2.44	0.4	0.33	0.25	0.23	0.19	0.17	0.16	0.15	0.14	0.13	0.12	0.11	0.06				16NR6UN	
5	2.93	0.41	0.35	0.31	0.26	0.23	0.21	0.2	0.19	0.17	0.15	0.14	0.13	0.12	0.06			16NR5UN	

## 螺纹刀片进刀量推荐值

threading insert cutting times within definite depth for reference

W-55° 惠氏螺纹 - 内螺纹		whitworth-55° Full profile-internal															适用刀片示例		
螺距 (TPI) Pitch	总切削深度 Cutting depth	加工步数 Cutting steps															全牙型刀片		
		1	2	3	4	5	6	7	8	9	10	11	12	13	14	15			
28	0.58	0.17	0.14	0.11	0.1	0.06												11NR28W	16NR28W
26	0.63	0.18	0.15	0.13	0.11	0.06												11NR24W	16NR24W
20	0.81	0.2	0.18	0.14	0.12	0.11	0.06											11NR20W	16NR20W
19	0.86	0.21	0.19	0.15	0.13	0.12	0.06											11NR19W	16NR19W
18	0.9	0.25	0.19	0.15	0.13	0.12	0.06											11NR18W	16NR18W
16	1.02	0.21	0.18	0.15	0.13	0.11	0.09	0.09	0.06									11NR16W	16NR16W
14	1.16	0.23	0.21	0.17	0.14	0.12	0.12	0.11	0.06									11NR14W	16NR14W
12	1.36	0.27	0.25	0.2	0.16	0.15	0.14	0.13	0.06										16NR12W
11	1.48	0.27	0.24	0.2	0.17	0.15	0.14	0.13	0.12	0.06									16NR11W
10	1.63	0.27	0.25	0.2	0.17	0.15	0.15	0.13	0.13	0.12	0.06								16NR10W
9	1.81	0.28	0.26	0.21	0.18	0.16	0.15	0.14	0.13	0.12	0.12	0.06							16NR9W
8	2.03	0.3	0.27	0.22	0.19	0.17	0.16	0.15	0.14	0.13	0.12	0.12	0.06						16NR8W
7	2.32	0.34	0.32	0.26	0.22	0.2	0.18	0.17	0.16	0.15	0.14	0.12	0.06						16NR7W
6	2.71	0.35	0.33	0.27	0.23	0.21	0.2	0.19	0.17	0.16	0.15	0.14	0.13	0.12	0.06				16NR6W
5	3.25	0.42	0.4	0.35	0.29	0.26	0.24	0.22	0.2	0.19	0.18	0.17	0.15	0.12	0.06				16NR5W

BSPT-55° 英制椎管螺纹 - 内螺纹		BSPT-55° -Internal															适用刀片示例		
螺距 (TPI) Pitch	总切削深度 Cutting depth	加工步数 Cutting steps															全牙型刀片		
		1	2	3	4	5	6	7	8	9	10	11	12	13	14	15			
19	0.86	0.22	0.19	0.15	0.12	0.12	0.06											11NR19BSPT	16NR19BSPT
14	1.16	0.24	0.2	0.17	0.14	0.12	0.12	0.11	0.06									11NR14BSPT	16NR14BSPT
11	1.48	0.25	0.23	0.21	0.18	0.16	0.14	0.13	0.12	0.06									16NR11BSPT

RD-30° 德标 DIN405 圆螺纹 - 内螺纹		Round DIN405-30° -Internal															适用刀片示例		
螺距 (mm) Pitch	总切削深度 Cutting depth	加工步数 Cutting steps															全牙型刀片		
		1	2	3	4	5	6	7	8	9	10	11	12	13	14	15			
10	1.27	0.23	0.21	0.2	0.19	0.16	0.12	0.1	0.06									16NR10RD	
8	1.59	0.23	0.21	0.2	0.19	0.18	0.16	0.14	0.12	0.1	0.06							16NR8RD	
6	2.12	0.26	0.25	0.24	0.22	0.21	0.19	0.17	0.16	0.14	0.12	0.1	0.06					16NR6RD	
4	3.18	0.34	0.33	0.32	0.3	0.28	0.26	0.24	0.22	0.2	0.19	0.17	0.15	0.12	0.06			22NR4RD	

### 螺纹刀片进刀量推荐值

threading insert cutting times within definite depth for reference

NPT-60° 美制锥管螺纹 - 内螺纹		NPT-60° -Internal															适用刀片示例		
螺距 (TPI) Pitch	总切削深度 Cutting depth	加工步数 Cutting steps															全牙型刀片		
		1	2	3	4	5	6	7	8	9	10	11	12	13	14	15			
27	0.66	0.15	0.13	0.12	0.11	0.09	0.06											11NR27NPT	16NR27NPT
18	1.01	0.2	0.16	0.14	0.13	0.12	0.11	0.09	0.06									11NR18NPT	16NR18NPT
14	1.33	0.23	0.19	0.16	0.14	0.13	0.12	0.11	0.1	0.09	0.06							11NT14NPT	16NR14NPT
11.5	1.64	0.24	0.19	0.17	0.15	0.15	0.13	0.13	0.12	0.11	0.1	0.09	0.06						16NR11.5NPT
8	2.42	0.33	0.28	0.23	0.2	0.18	0.16	0.15	0.14	0.13	0.12	0.12	0.11	0.11	0.1	0.06			16NR8NPT

NPTF-60° 美制锥管螺纹 - 内螺纹		NPTF-60° -Internal															适用刀片示例		
螺距 (TPI) Pitch	总切削深度 Cutting depth	加工步数 Cutting steps															全牙型刀片		
		1	2	3	4	5	6	7	8	9	10	11	12	13	14	15			
27	0.64	0.16	0.14	0.11	0.09	0.08	0.06												16NR27NPTF
18	1.00	0.19	0.16	0.14	0.13	0.12	0.11	0.09	0.06										16NR18NPTF
14	1.35	0.23	0.21	0.21	0.14	0.13	0.12	0.11	0.1	0.09	0.06								16NR14NPTF
11.5	1.63	0.24	0.23	0.23	0.15	0.13	0.11	0.11	0.11	0.1	0.1	0.1	0.06						16NR11.5NPTF
8	2.38	0.32	0.27	0.27	0.19	0.17	0.16	0.15	0.14	0.13	0.12	0.12	0.11	0.11	0.1	0.06			16NR8NPTF

TR-30° 梯形螺纹 - 内螺纹		TR-30° -Internal															适用刀片示例		
螺距 (TPI) Pitch	总切削深度 Cutting depth	加工步数 Cutting steps															全牙型刀片		
		1	2	3	4	5	6	7	8	9	10	11	12	13	14	15			
1.5	0.9	0.23	0.21	0.16	0.13	0.11	0.06												16NR1.5TR
2	1.25	0.29	0.26	0.21	0.17	0.14	0.12	0.06											16NR2.0TR
3	1.75	0.32	0.31	0.24	0.19	0.18	0.17	0.15	0.13	0.06									16NR3.0TR
4	2.25	0.33	0.32	0.24	0.22	0.21	0.17	0.16	0.15	0.14	0.13	0.12	0.06						22NR4.0TR
5	2.75	0.35	0.32	0.26	0.24	0.22	0.21	0.19	0.19	0.17	0.15	0.14	0.13	0.12	0.06				22NR5.0TR

ACME-29° 梯形螺纹 - 内螺纹		ACME-29° -Internal															适用刀片示例		
螺距 (TPI) Pitch	总切削深度 Cutting depth	加工步数 Cutting steps															全牙型刀片		
		1	2	3	4	5	6	7	8	9	10	11	12	13	14	15			
12	1.19	0.27	0.23	0.2	0.17	0.14	0.12	0.06	0.06										16NR12ACME
10	1.52	0.29	0.25	0.21	0.18	0.16	0.14	0.12	0.11	0.06									16NR10ACME
8	1.84	0.3	0.26	0.22	0.19	0.16	0.15	0.14	0.13	0.12	0.11	0.06							16NR8ACME
6	2.37	0.34	0.3	0.27	0.24	0.21	0.19	0.16	0.14	0.12	0.12	0.11	0.11	0.06					22NR6ACME
5	2.79	0.36	0.33	0.3	0.26	0.23	0.2	0.18	0.17	0.16	0.15	0.14	0.13	0.12	0.06				22NR5ACME

## 螺纹识别表 thread identification table

特征代号	名称	牙型 (牙型角或牙侧角、锥度)	标记示例	适用刀片示例	国家、地区及标准编号	
Code	Description	Thread angle	Example of marking	insert	Example of marking	
ACME	爱克母螺纹	牙型角 29° 锥度 0	1-3/4-4ACME-2G	22ER4ACME	澳大利亚 AS B202-1962	
					英国 BS 1104:1957	
					新西兰 NZS 1342:1958	
					美国 ASME B1.5-1997	
STUB ACME	矮牙爱克母螺纹	牙型角 29° 锥度 0	0.5"-16STUB ACME	16ER16STACME	美国 ASME B1.8-1997	
API Sucker Rod	美国石油学会抽油杆螺纹	牙型角 60°	3/4" API Sucker Rod	16ER10APIRD	罗马尼亚 STAS 329-80	
					美国 API Spec 11B-1986	
B. S. F.	惠氏细牙螺纹	牙型角 55° 锥度 0	1/2"-16B. S. F.	16ER16W	澳大利亚 AS 3501-1987	
					英国 BS 84-1956	
					马来西亚 MS 218:1974	
B. S. W.	惠氏粗牙螺纹	牙型角 55° 锥度 0	1/4" -20B. S. W.	16ER20W	澳大利亚 AS 3501-1987	
					英国 BS84-1956	
					马来西亚 MS 218:1974	
Butt	锯齿螺纹	牙侧角 7° /45° 锥度 0	2.5"-8Butt-2A	16ER8ABUT	美国 ANSI B1.9-1973	
Buttress			2.0 BS Buttress thread 8tpi medium class		澳大利亚 AS B182-1961	
G	55° 非密封管螺纹	牙型角 55° 锥度 0	G1-1/2 G1-1/2A G1-1/2B		16ER11W	英国 BS 1657:1950
						新西兰 NZS 955:1951
				国际 ISO 228-1:2000		
				中国 GB/T7307-2001		
				德国 DIN ISO228-1:2001		
				法国 pr NF EN ISO 228-1:2002		
				英国 BS 2779:1986		
				俄罗斯 GOST 6357-81		
				日本 JIS B0202-1999		
				澳大利亚 AS1722:PART 2-1975		
NPT	一般密封圆锥管螺纹	牙型角 60° 锥度 1:16	NPT3/8 3/8-18NPT	16ER18NPT	巴西 NBR 6414/83	
					意大利 UNI ISO 228-1	
					中国 GB/T 12716-2002	
					厄瓜多尔 INEN117	
					法国 NF E03-601, NF E29-684	
NPTF	干密封圆锥管螺纹	牙型角 60° 锥度为 1:16	1/8-27NPTF-1	11ER27NPTF	俄罗斯 GOST 6111	
					美国 ASME B1.20.1-1983	
					瑞典 SMS1704, SMS1706, SMS1707	
UN	美制统一螺纹	牙型角 60° 锥度 0	2-1/2-16UN-2B	16ER16UN	美国 ANSI B1.20.3-1976	
					国际 ISO 68-2:1998, ISO263:1973, ISO 725:1978, ISO 5864:1993	
					澳大利亚 AS B133:part1~2	
					中国 GB/T 20667~20670-2006	
					丹麦 DS/ISO 263.DS/ISO 725	
					英国 BS ISO 68-2:1998, BS 1580-1~1580-3	
					新西兰 NZS 1227	
瑞典 SMS 1713						
美国 ASME B1.1-1989						

螺纹识别表 thread identification table

特征代号	名称	牙型（牙型角或牙侧角、锥度）	标记示例	适用刀片示例	国家、地区及标准编号
Code	Description	Thread angle	Example of marking	insert	Example of marking
TR	ISO 米制 梯形螺纹	牙型角 30° 锥度 0	TR40*6	22ER6. 0TR	国际 ISO2901, ISO2903-1993 ISO2902, ISO2904-1977
					中国 GB/T5796. 1~5796. 4-2005 BT/T12359-2008
					德国 DIN103 T1~T8 DIN263 T1~T2, DIN6341
					法国 NF IS00901~2903:1997
					英国 NF BS5346:1976
					日本 JIS B0216~0218
					俄罗斯 GOST 9484, GOST 9562 GOST 24737, GOST 24738 GOST24739-1981
					意大利 UNI ISO 2901-2904
					荷兰 NEN2780~2784
					印度 IS:7008(part1~4)-1973 芬兰 SFS4499~4502
W	惠氏螺纹	牙型角 55° 锥度 0	W3/16	16ER24W	阿根廷 IRAM 5030. IRAM 5036
					瑞士 SNV 24460. SNV 219504
					德国 DIN477 T1, DIN4668, DIN49301
					意大利 UNI12708~2709
					瑞典 SMS 3 B
Rc	55° 密封圆锥 内螺纹	牙型角 55° 锥度 1:16	Rc1-1/4	16NR11BSPT	国际 ISO 7-1:1994
					中国 GB/T 7306. 2-2000
					法国 NF E03-004
					英国 BS 21:1985
					印度 IS:554-1975
					意大利 UNI ISO7-1
					日本 JIS B 0203-1999
					俄罗斯 GOST 6211-81
瑞典 SS ISO 7-1					
API	石油钻杆 接头螺纹	牙型角 60° 锥度 1:4, 1:6, 1:8	API NC26 (2-3/8F) API IF THD 4-1/2REG API 3-1/2FH	22ER4API***	中国 GB/T 9253. 1-1999
					美国 API Spec7-1985
SAGE	锯齿螺纹	牙型角 3° /30° 锥度 0	B40X6-6C	27VNR6. 0SAGE	中国 GB/T 13576 德国 DIN513
RD	圆螺纹	牙型角 30° 锥度 0	RD40-1/6	16NR6RD	德国 DIN405
Pg	钢导管螺纹	牙型角 80° 锥度 0	Pg16	16NR16Pg	德国 DIN40430

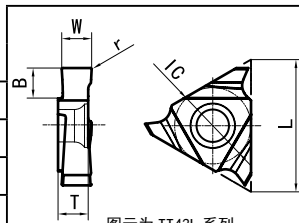
螺纹车削刀具  
THREADING TURNING TOOLS

螺纹车削刀具  
THREADING TURNING TOOLS

## TT 系列铣槽刀片 Grooving Milling insert

铣槽刀具  
GROOVING MILLING TOOLS

型号 Model	L (mm)	IC (in)	T (mm)	d (mm)								
TT32L	16	3/16"	3.18	4.5								
TT43L	22	12.7	5	5.45								
材质推荐 material recommended					钢	P	☺	☺				
					不锈钢	M	☺	☺				
					铸铁	K	☹	☹				
					有色金属	N					☺	
刀片 Insert		左手刀片 Left hand		槽宽	切深	圆弧	BR215	PM125	DK110	配套刀杆 Toolholders		
				W	B	r						
	TGF32L150		1.5	2.0	0.15	0.1	●	●	○	SMT25-25KT32-1 SMT32-32MT32-1		
	TGF32L200		2.0	2.8								
	TGF32L250		2.5	2.8								
	TGF32L300		3.0	2.8								
	TGF32L350		3.5	2.8								
	TGF32 系列其他型号见 105 页											
	TT43L200		2.0	4.8	0.2	4.8	●	●	○	SMT44-25JT43-3 SMT63-22CT43-6		
	TT43L250		2.5	4.8								
	TT43L300		3.0	4.8								
	TT43L350		3.5	4.8								
	TT43L400		4.0	4.8								
	TT43L500		5.0	4.8								
	TT43L200-R1.0		2.0	4.8	1.0	4.8	●	●	○			
	TT43L250-R1.25		2.5	4.8								
	TT43L300-R1.5		3.0	4.8								
	TT43L350-R1.75		3.5	4.8								
	TT43L400-R2.0		4.0	4.8								
	TT43L500-R2.5		5.0	4.8								

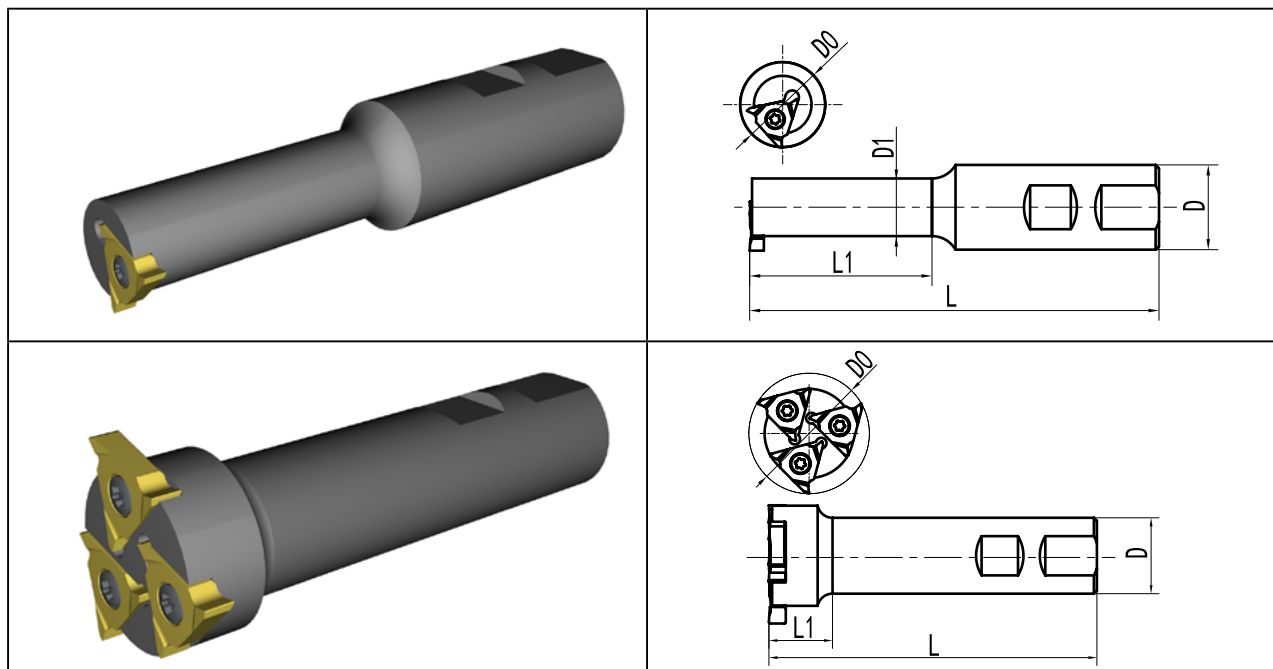


图示为 TT43L 系列

● 常备库存 (主推) Standing stock    ○ 非常备库存 Extraordinary stock

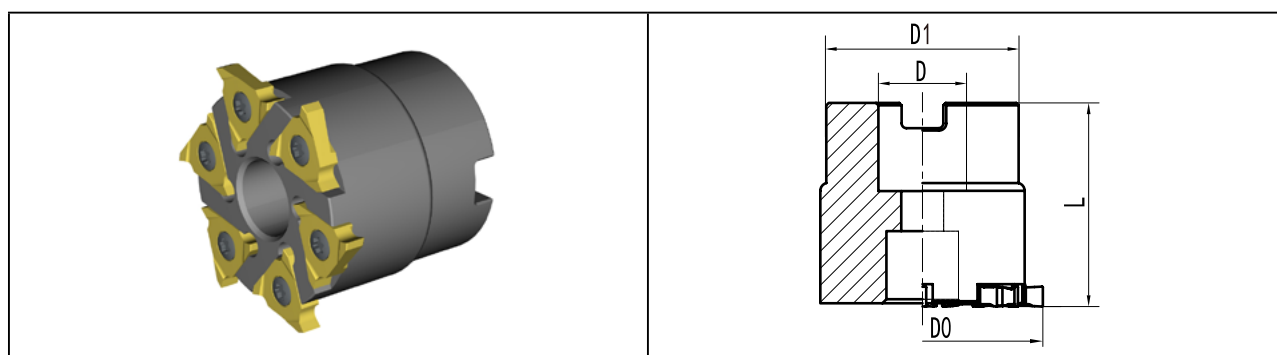
铣槽刀具  
GROOVING MILLING TOOLS

## 铣槽刀杆 Grooving Milling Holders



刀板型号 Toolholder Type	刀片型号 Insert Type	刃数 NO. of insert	尺寸 Dimensions (mm)					螺钉 Insert Screw	扳手 Torx Key
			D0	L1	L	D	D1		
SMT25-25KT32-1	TGF32L**	1	25	56	120	25	17	L60M4*10	T15
SMT32-32MT32-1		1	32	77	150	32	24	L60M4*10	T15
SMT44-25JT43-3	TT43L**	3	44	-	110	25	-	L60M5*11	T20

## 铣槽刀盘 Grooving Milling Toolholders



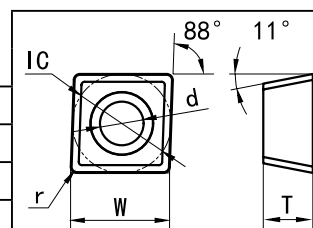
刀板型号 Toolholder Type	刀片型号 Insert Type	刃数 NO. of insert	尺寸 Dimensions (mm)				螺钉 Insert Screw	扳手 Torx Key
			D0	L	D	D1		
SMT63-22CT43-6	TT43L**	6	63	50	22	48	L60M5*11	T20
SMT80-27CT43-8	TT43L**	8	80	50	27	60	L60M5*11	T20

## MP 系列铣槽刀片 Grooving Milling insert

型号 Model	IC (mm)	T (mm)	d (mm)	材质推荐 material recommended				DP220 DM215 DK110			配套刀具 Toolholders
MPHT06*	6.35	3.18	2.8	钢 P	☺	☺					
MPHT08*	8.3	3.18	3.4	不锈钢 M	☺	☺					
MPHT12*	12.7	4.76	5.56	铸铁 K	☹	☹					
				有色金属 N						☺	

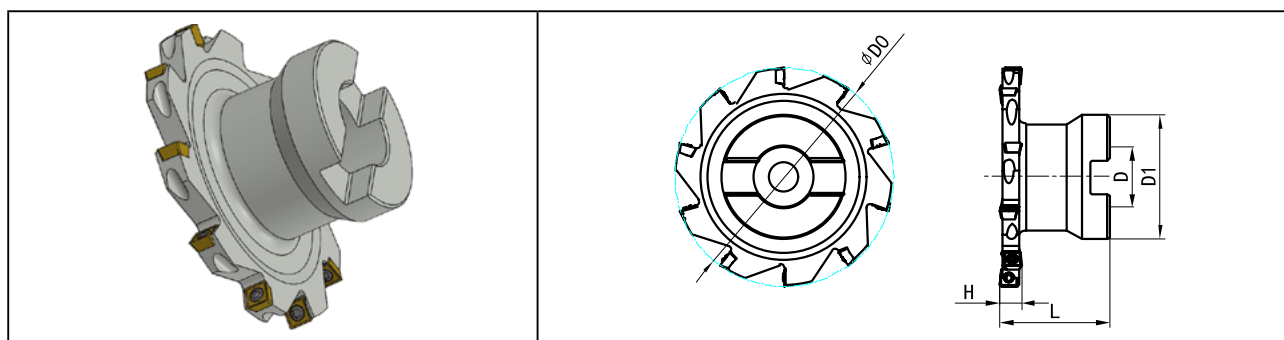
  

刀片 Insert	左手刀片 Left hand	刃宽	切深	圆弧	DP220	DM215	DK110	配套刀具 Toolholders
		W	B	r				
	MPHT060304-M	6.35	0	0.4	●	●		见 103、104 页 see 103P & 104P
	MPHT080305-M	8.3	0	0.5	●	●		
	MPHT120408-M	12.7	0	0.8	●	●		



● 常备库存 (主推) Standing stock    ○ 非常备库存 Extraordinary stock    △ 按订单生产 Order production

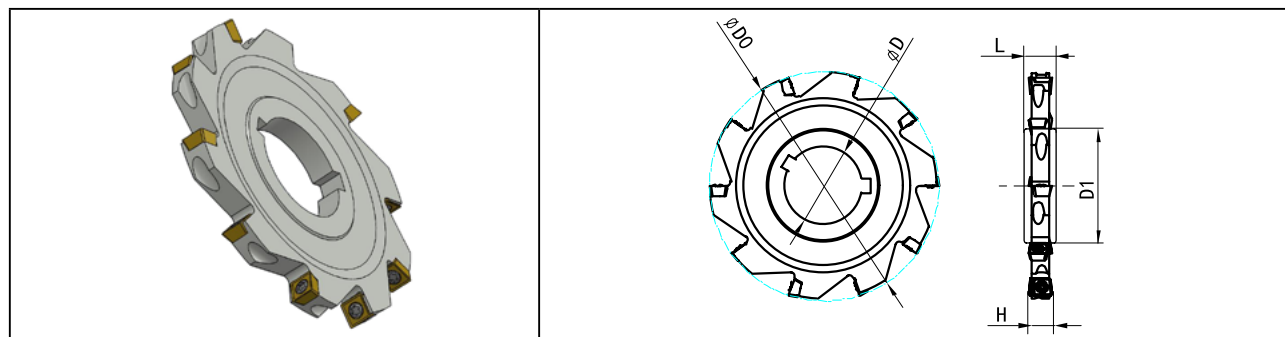
## 铣槽刀盘 Grooving Milling Holders



刀杆型号 Toolholder Type	刀片型号 Insert Type	刃数	尺寸 Dimensions (mm)						接口形式 Adapter	螺钉 Insert Screw	扳手 Torx Key
		NO. of insert	D0	H	ap	L	D	D1			
SMT80-22BM06-10-H08	MPHT060304-M	10	80	8	21	40	22	45	A	L60M2.5*6.5	T08
SMT100-27BM06-14-H08		14	100	8	24	40	27	55	B	L60M2.5*6.5	T08
SMT100-27BM06-14-H10		14	100	10	24	40	27	55	B	L60M2.5*6.5	T08
SMT125-32CM06-16-H10		16	125	10	33	45	32	65	B	L60M5*11	T08
SMT125-32CM08-12-H12	MPHT080305-M	12	125	12	33	45	32	65	B	L60M3*7	T10
SMT160-40CM08-14-H12		14	160	12	45	45	40	80	B	L60M3*7	T10
SMT200-32CM08-18-H12		18	200	12	53	50	40	92	C	L60M3*7	T10
SMT125-32CM12-10-H16	MPHT120408-M	10	125	16	30	50	32	65	B	L60M5*11	T20
SMT160-40DM12-12-H16		12	160	16	45	60	40	80	B	L60M5*11	T20
SMT160-40DM12-12-H18		12	160	18	45	60	40	80	B	L60M5*11	T20
SMT200-40CM12-14-H16		14	200	16	53	50	40	92	C	L60M5*11	T20
SMT200-40CM12-14-H18		14	200	18	53	50	40	92	C	L60M5*11	T20
SMT200-40CM12-14-H20		14	200	20	53	50	40	92	C	L60M5*11	T20

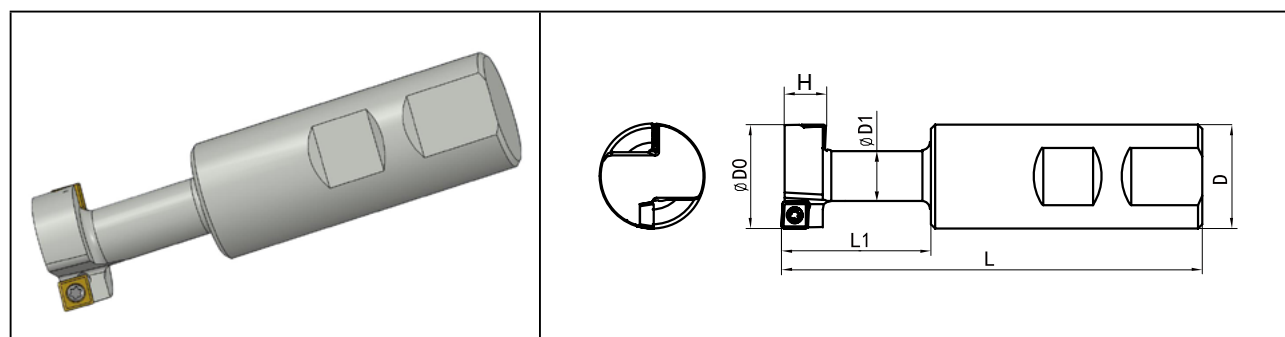


## 铣槽刀盘 Grooving Milling Holders



刀杆型号 Toolholder Type	刀片型号 Insert Type	刃数 NO. of insert	尺寸 Dimensions (mm)					螺钉 Insert Screw	扳手 Torx Key
			D0	H	L	D	D1		
SMT80-27BM06-10-H08	MPHT060304-M	10	80	8	40	27	41	L60M2.5*6.5	T08
SMT100-32BM06-14-H08		14	100	8	40	32	47	L60M2.5*6.5	T08
SMT100-32BM06-14-H10		14	100	10	40	32	47	L60M2.5*6.5	T08
SMT125-40CM06-16-H10	MPHT080305-M	16	125	10	45	40	55	L60M5*11	T08
SMT125-40CM08-12-H12		12	125	12	45	40	55	L60M3*7	T10
SMT160-40CM08-14-H12	MPHT120408-M	14	160	12	45	40	62	L60M3*7	T10
SMT160-40CM12-12-H16		12	160	16	50	40	62	L60M5*11	T20
SMT160-40DM12-12-H18		12	160	18	60	40	62	L60M5*11	T20
SMT160-40DM12-12-H20		12	160	20	60	40	62	L60M5*11	T20
SMT200-50DM12-14-H16		14	200	16	50	50	72	L60M5*11	T20
SMT200-50DM12-14-H18		14	200	18	50	50	72	L60M5*11	T20
SMT200-50DM12-14-H20	14	200	20	50	50	72	L60M5*11	T20	

## 铣槽刀杆 Grooving Milling Holders



刀杆型号 Toolholder Type	刀片型号 Insert Type	刃数 NO. of insert	尺寸 Dimensions (mm)						螺钉 Insert Screw	扳手 Torx Key
			D0	H	L1	L	D	D1		
SMT21-32HM06-1-H09	MPHT060304-M	1	21	9	32	100	25	10	L60M2.5*6.5	T08
SMT25-35HM06-1-H11		1	25	11	35	100	25	12	L60M2.5*6.5	T08
SMT32-45JM08-2-H14	MPHT080305-M	2	32	14	45	110	32	15	L60M3*7	T10
SMT40-55KM12-2-H18	MPHT120408-M	2	40	18	55	125	32	19	L60M5*11	T20
SMT50-65MM12-2-H22		2	50	22	65	140	40	25	L60M5*11	T20

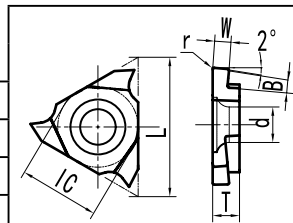
切槽切断刀具  
GROOVING TOOLS

## TGF32 标准型刀片 TGF32 Grooving Insert

型号 Model	L (mm)	IC (in)
TGF32**	16	3/8"

☺ 优先推荐 Good recommendation  
☹ 一般推荐 General recommendation

材质推荐 material recommended	钢	P	☺
	不锈钢	M	☺
	铸铁	K	☹
	有色金属	N	☺



刀片 Insert	右手刀片 Right hand	左手刀片 Left hand	槽宽	切深	圆弧	PM125		DK110		尺寸 Dimensions (mm)	
			W	B	r	R	L	R	L	T	d
	TGF32R030	TGF32L030	0.3	0.8	0.03	●	●	●	○	3.18	4.5
	TGF32R033	TGF32L033	0.33	0.8	0.03	●	●	●	○		
	TGF32R045	TGF32L045	0.45	0.8	0.03	●	●	●	○		
	TGF32R050	TGF32L050	0.5	1.0	0.05	●	●	●	○		
	TGF32R060	TGF32L060	0.6	1.0	0.05	●	●	●	○		
	TGF32R065	TGF32L065	0.65	1.4	0.05	●	●	●	○		
	TGF32R070	TGF32L070	0.7	1.4	0.05	●	●	●	○		
	TGF32R075	TGF32L075	0.75	2.0	0.1	●	●	●	○		
	TGF32R080	TGF32L080	0.8	2.0	0.1	●	●	●	○		
	TGF32R085	TGF32L085	0.85	2.0	0.1	●	●	●	○		
	TGF32R090	TGF32L090	0.9	2.0	0.1	●	●	●	○		
	TGF32R095	TGF32L095	0.95	2.0	0.1	●	●	●	○		
	TGF32R100	TGF32L100	1.0	2.2	0.1	●	●	●	○		
	TGF32R110	TGF32L110	1.1	2.2	0.1	●	●	●	○		
	TGF32R115	TGF32L115	1.15	2.2	0.1	●	●	●	○		
	TGF32R120	TGF32L120	1.2	2.2	0.1	●	●	●	○		
	TGF32R125	TGF32L125	1.25	2.2	0.1	●	●	●	○		
	TGF32R130	TGF32L130	1.3	2.2	0.1	●	●	●	○		
	TGF32R135	TGF32L135	1.35	2.2	0.1	●	●	●	○		
	TGF32R140	TGF32L140	1.4	2.2	0.1	●	●	●	○		
	TGF32R145	TGF32L145	1.45	2.2	0.1	●	●	●	○		
	TGF32R150	TGF32L150	1.5	2.4	0.1	●	●	●	○		
	TGF32R155	TGF32L155	1.55	2.4	0.1	●	●	●	○		
	TGF32R160	TGF32L160	1.6	2.4	0.1	●	●	●	○		
	TGF32R165	TGF32L165	1.65	2.4	0.1	●	●	●	○		
	TGF32R170	TGF32L170	1.7	2.4	0.1	●	●	●	○		
	TGF32R175	TGF32L175	1.75	2.4	0.1	●	●	●	○		
	TGF32R180	TGF32L180	1.8	2.4	0.1	●	●	●	○		
	TGF32R185	TGF32L185	1.85	2.4	0.1	●	●	●	○		
	TGF32R190	TGF32L190	1.9	2.4	0.1	●	●	●	○		
	TGF32R200	TGF32L200	2.0	2.7	0.15	●	●	●	○		
	TGF32R210	TGF32L210	2.1	2.7	0.15	●	●	●	○		
	TGF32R215	TGF32L215	2.15	2.7	0.15	●	●	●	○		
	TGF32R220	TGF32L220	2.2	2.7	0.15	●	●	●	○		
	TGF32R225	TGF32L225	2.25	2.7	0.15	●	●	●	○		
	TGF32R230	TGF32L230	2.3	2.7	0.15	●	●	●	○		
	TGF32R240	TGF32L240	2.4	2.7	0.15	●	●	●	○		
	TGF32R250	TGF32L250	2.5	3.0	0.15	●	●	●	○		
	TGF32R260	TGF32L260	2.6	3.0	0.15	●	●	●	○		

\* 可定制特殊宽度，以及特殊圆弧角

● 常备库存 (主推) Standing stock    ○ 非常备库存 Extraordinary stock

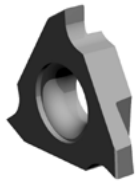
其他型号见下页

See next page for other models

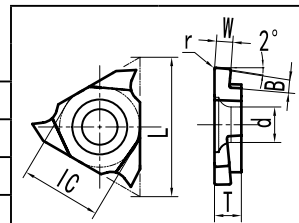
切槽切断刀具  
GROOVING TOOLS

接上页 Connect to the previous page

## TGF32 标准型刀片 TGF32 Grooving Insert

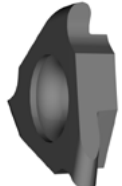
型号 Model	L (mm)	IC (in)									尺寸 Dimensions (mm)		
TGF32**	16	3/8"									3.18	4.5	
			材质推荐 material recommended				钢	P	☺				
							不锈钢	M	☺				
							铸铁	K	☹				
							有色金属	N		☺			
刀片 Insert	右手刀片 Right hand	左手刀片 Left hand	槽宽 W	圆弧 r	切深 B	PM125		DK110		T			d
	TGF32R265	TGF32L265	2.65	0.15	3.0	●	●	●	○				
	TGF32R270	TGF32L270	2.7	0.15	3.0	●	●	●	○				
	TGF32R275	TGF32L275	2.75	0.15	3.0	●	●	●	○				
	TGF32R280	TGF32L280	2.8	0.15	3.0	●	●	●	○				
	TGF32R300	TGF32L300	3.0	0.2	3.0	●	●	●	○				
	TGF32R320	TGF32L320	3.2	0.2	3.0	●	●	●	○				

☺ 优先推荐 Good recommendation  
☹ 一般推荐 General recommendation

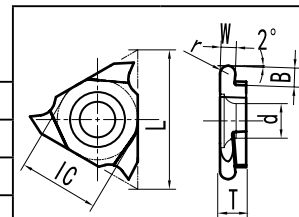


● 常备库存 (主推) Standing stock    ○ 非常备库存 Extraordinary stock

## TGF32 球头型刀片 TGF32 Ball Type Insert

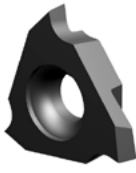
型号 Model	L (mm)	IC (in)									尺寸 Dimensions (mm)		
TGF32**	16	3/8"									3.18	4.5	
			材质推荐 material recommended				钢	P	☺				
							不锈钢	M	☺				
							铸铁	K	☹				
							有色金属	N					
刀片 Insert	右手刀片 Right hand	左手刀片 Left hand	槽宽 W	圆弧 r	切深 B	PM125		DK110		T			d
	TGF32R100-R0.5	TGF32L100-R0.5	1.0	0.5	2.2	●							
	TGF32R120-R0.6	TGF32L120-R0.6	1.2	0.6	2.2	●							
	TGF32R150-R0.75	TGF32L150-R0.75	1.5	0.75	2.2	●							
	TGF32R180-R0.9	TGF32L180-R0.9	1.8	0.9	2.2	●							
	TGF32R200-R1.0	TGF32L200-R1.0	2.0	1.0	2.7	●							
	TGF32R250-R1.25	TGF32L250-R1.25	2.5	1.25	3.0	●							
	TGF32R300-R1.5	TGF32L300-R1.5	3.0	1.5	3.2	●							

☺ 优先推荐 Good recommendation  
☹ 一般推荐 General recommendation

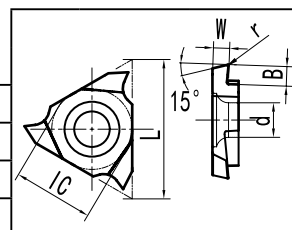


● 常备库存 (主推) Standing stock    ○ 非常备库存 Extraordinary stock

## TGF32 斜刃型刀片 TGF32 Parting-off Insert

型号 Model	L (mm)	IC (in)	材质推荐 material recommended				尺寸 Dimensions (mm)						
TGF32**	16	3/8"	钢	P	☺	槽宽 W	角度 α	切深 B	PM125 R L	DK110 R L	r	d	T
			不锈钢	M	☺								
			铸铁	K	☹								
			有色金属	N	☺								
刀片 Insert	右手刀片 Right hand	左手刀片 Left hand	槽宽 W	角度 α	切深 B	PM125 R L	DK110 R L	尺寸 Dimensions (mm)					
	TGF32R075-S15R	TGF32L075-S15R	0.75	15	2.3	● ● ● ○	○ ○ ○ ○	4.5	3.18				
	TGF32R100-S15R	TGF32L100-S15R	1.0	15	3.1	● ● ● ○	○ ○ ○ ○						
	TGF32R125-S15R	TGF32L125-S15R	1.25	15	3.6	● ● ● ○	○ ○ ○ ○						
	TGF32R150-S15R	TGF32L150-S15R	1.5	15	3.6	● ● ● ○	○ ○ ○ ○						
	TGF32R200-S15R	TGF32L200-S15R	2.0	15	3.7	● ● ● ○	○ ○ ○ ○						
	TGF32R250-S15R	TGF32L250-S15R	2.5	15	3.7	● ● ● ○	○ ○ ○ ○						
	TGF32R300-S15R	TGF32L300-S15R	3.0	15	3.7	● ● ● ○	○ ○ ○ ○						

☺ 优先推荐 Good recommendation  
☹ 一般推荐 General recommendation

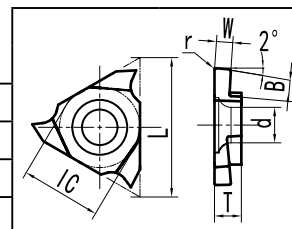


● 常备库存 (主推) Standing stock ○ 非常备库存 Extraordinary stock

## TGF32 大切深型刀片 Large Cutting Depth Insert

型号 Model	L (mm)	IC (in)	材质推荐 material recommended				尺寸 Dimensions (mm)					
TGF32**	16	9.525	钢	P	☺	槽宽 W	切深 B	圆弧 r	PM125 R L	DK110 R L	T	d
			不锈钢	M	☺							
			铸铁	K	☹							
			有色金属	N	☺							
刀片 Insert	右手刀片 Right hand	左手刀片 Left hand	槽宽 W	切深 B	圆弧 r	PM125 R L	DK110 R L	尺寸 Dimensions (mm)				
	TGF32R050L220	TGF32L050L220	0.5	2.2	0.05	● ● ● ○	○ ○ ○ ○	3.18	4.5			
	TGF32R100L310	TGF32L100L310	1.0	3.1	0.1	● ● ● ○	○ ○ ○ ○					
	TGF32R150L360	TGF32L150L360	1.5	3.6	0.1	● ● ● ○	○ ○ ○ ○					
	TGF32R200L370	TGF32L200L370	2.0	3.7	0.1	● ● ● ○	○ ○ ○ ○					
	TGF32R250L370	TGF32L250L370	2.5	3.7	0.1	● ● ● ○	○ ○ ○ ○					

☺ 优先推荐 Good recommendation  
☹ 一般推荐 General recommendation

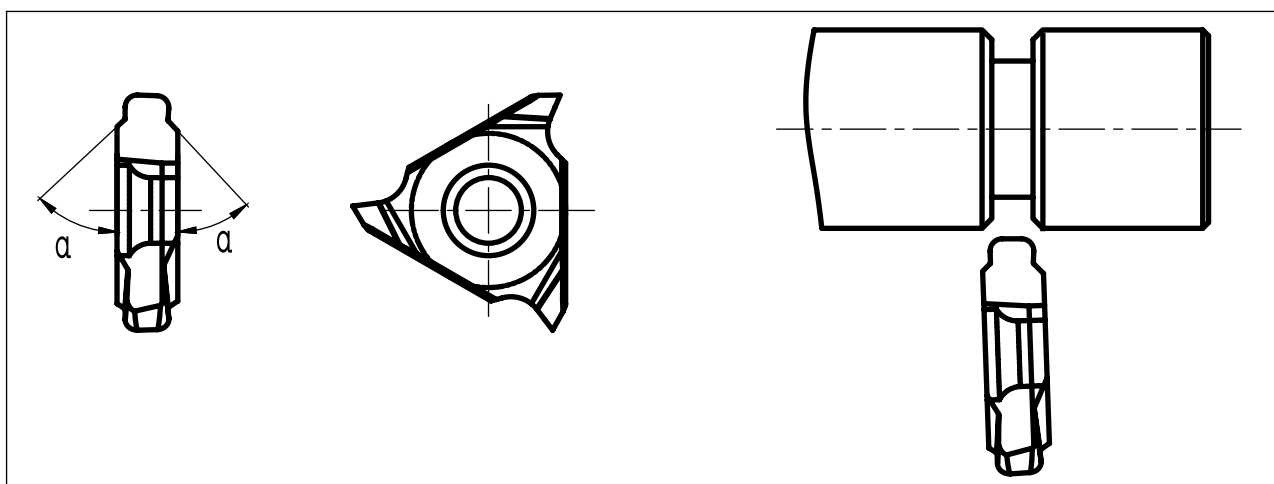


● 常备库存 (主推) Standing stock ○ 非常备库存 Extraordinary stock

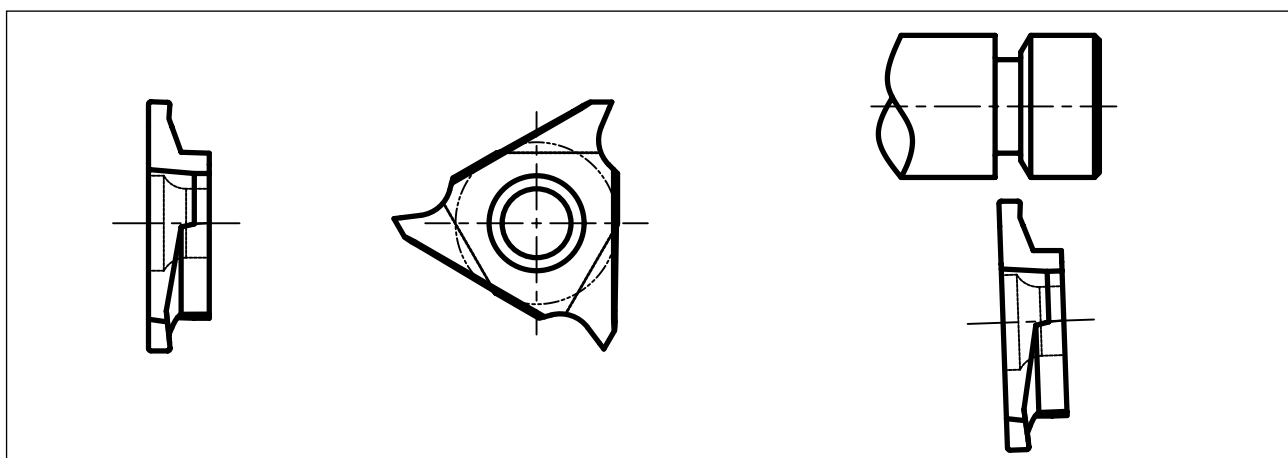
## TGF32、DBA43、TT43L 系列非标槽刀片定制说明：

Other type grooving inserts can be customized:

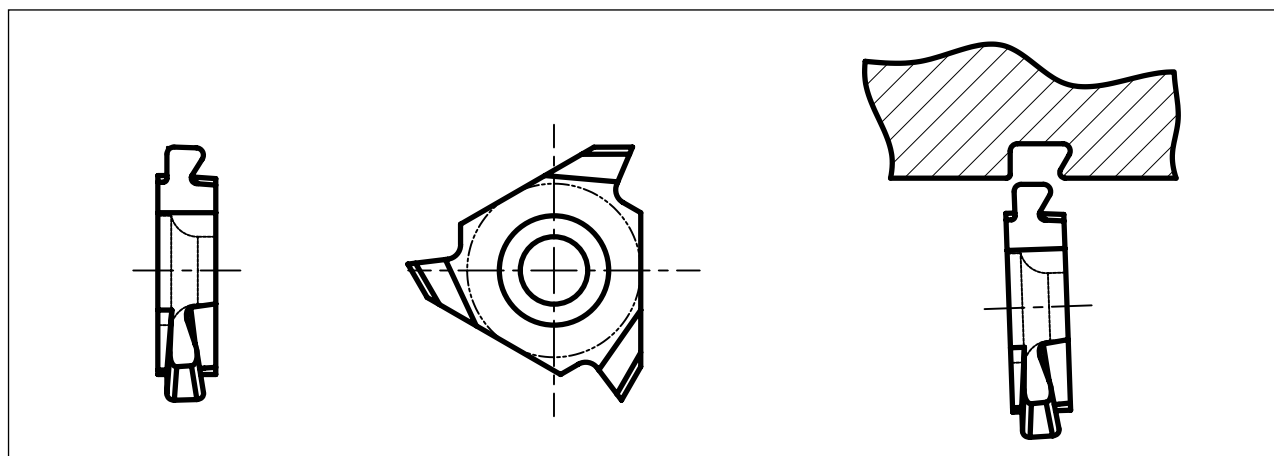
案例一：定制槽口倒角



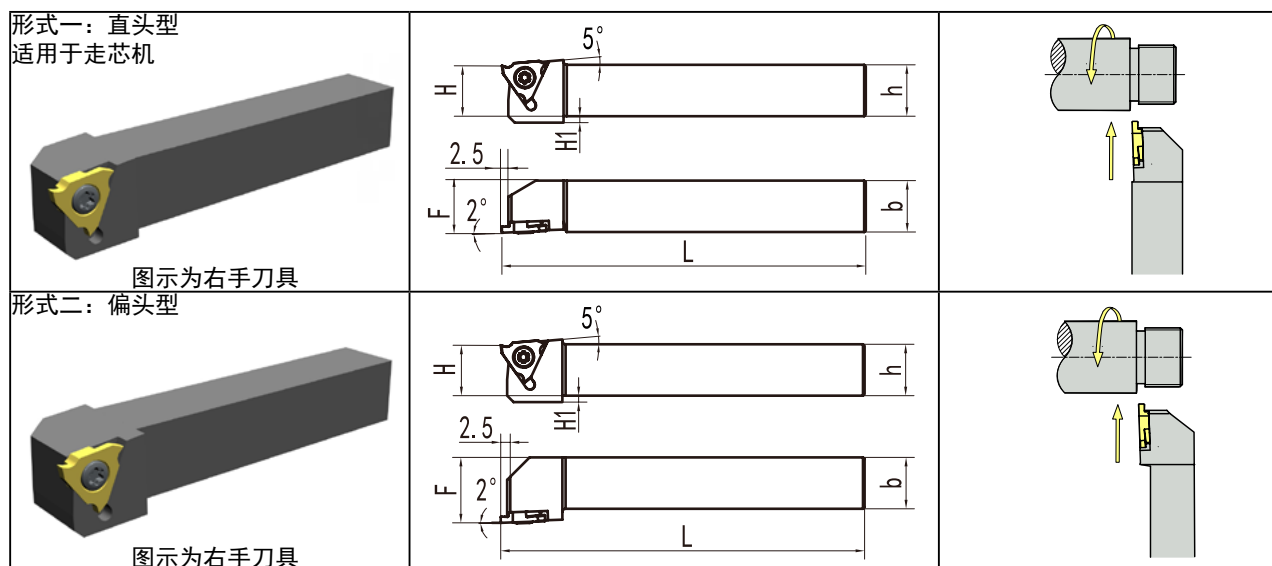
案例二：单侧指定角度



案例三：定制异形槽

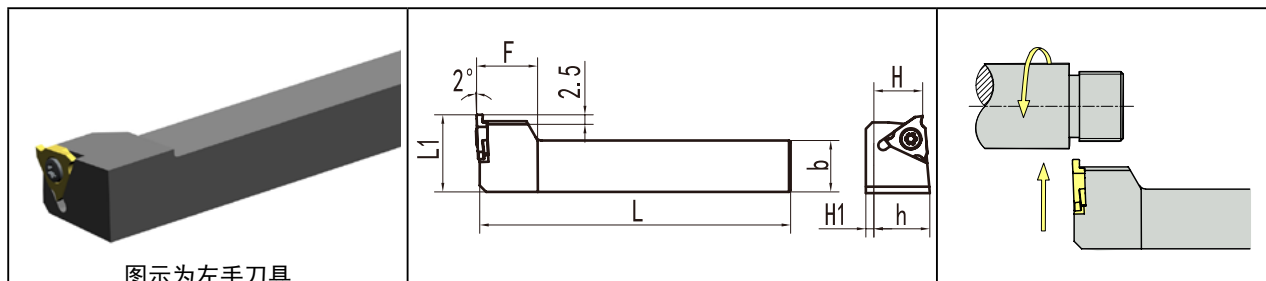


## TGF32 外切槽刀杆 External Grooving Tools



刀杆型号 Toolholder Type	刀片型号 Insert Type	尺寸 Dimensions (mm)						形式 Type	刀片螺钉 Insert Screw	扳手 Torx Key	
		h	b	H	F	L	H1				
TKGFR	1010K-16F	TGF32R**	10	10	10	10	125	2	—	L60M4x10	T-15
	1212K-16F		12	12	12	12	125	—			
	1212M-16F		12	12	12	12	150	—			
	1616M-16F		16	16	16	16	150	—			
	1212H-16		12	12	12	12	100	2	=		
	1616H-16		16	16	16	20	100	—			
	2020K-16		20	20	20	25	125	—			
	2525M-16		25	25	25	30	150	—			
TKGFL	1010K-16F	TGF32L**	10	10	10	10	125	2	—	L60M4x10	T-15
	1212K-16F		12	12	12	12	125	—			
	1212M-16F		12	12	12	12	150	—			
	1616M-16F		16	16	16	16	150	—			
	1212H-16		12	12	12	12	100	2	=		
	1616H-16		16	16	16	20	100	—			
	2020K-16		20	20	20	25	125	—			
	2525M-16		25	25	25	30	150	—			

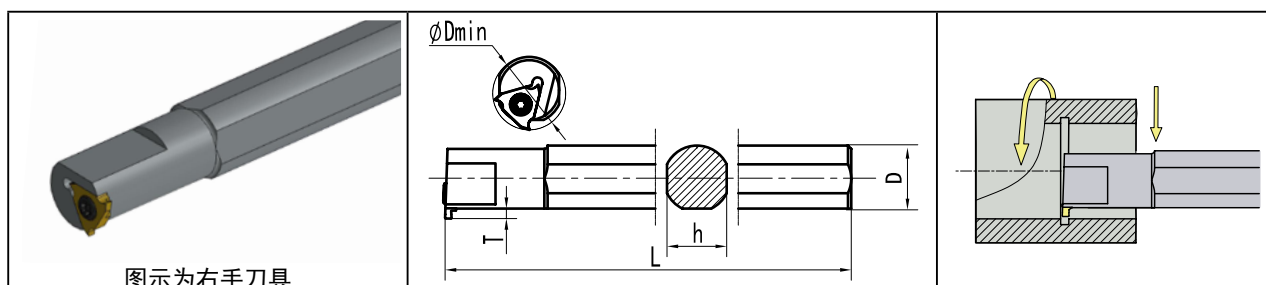
## TGF32 切槽刀杆 – 排刀机用 Gang-type Grooving Tools



图示为左手刀具

刀杆型号 Toolholder Type	刀片型号 Insert Type	尺寸 Dimensions (mm)							刀片螺钉 Insert Screw	扳手 Torx Key
		h	b	H	F	L	H1	L1		
TKGFL1010F-16-A90	TGF32R**	10	10	10	12	85	2	16	L60M4x10	T-15
TKGFL1212H-16-A90		12	12	12	16	100	-	20		
TKGFL1616H-16-A90		16	16	16	20	100	-	24		
TKGFL2020K-16-A90		20	20	20	25	125	-	30		
TKGFL2525M-16-A90		25	25	25	32	150	-	35		

## TGF32/DBA43 内孔切槽刀杆 TGF32/DBA43 Internal Grooving Tools



图示为右手刀具

刀杆型号 Toolholder Type	刀片型号 Insert Type	尺寸 Dimensions (mm)					刀片螺钉 Insert Screw	扳手 Torx Key
		Dmin	T	D	H	L		
S16K-SRTGF3219	TGF32L**	19	2.5	16	15	125	L60M4*10	T-15
S20M-SRTGF3223		23		20	19	150		
S25Q-SRTGF3227		27		25	23	180		
S25R-SRDBA4329	DBA43L**	29	4.5	25	23	200	L60M5*11	T-20
S32S-SRDBA4335		35		32	30	250		

说明：当切槽宽度在 2mm 以下时，切槽深度 T 值详见 TGF32L 系列的深度 B

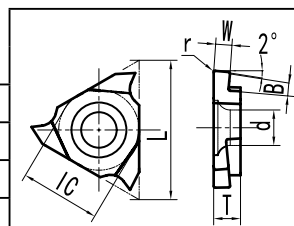
切槽切断刀具  
GROOVING TOOLS

## DBA43 标准型刀片 DBA43 Grooving Insert

型号 Model	L (mm)	IC (in)
DBA43**	22	1/2"

☺ 优先推荐 Good recommendation  
☹ 一般推荐 General recommendation

材质推荐 material recommended	钢	P	☺
	不锈钢	M	☺
	铸铁	K	☹
	有色金属	N	☺



刀片 Insert	右手刀片 Right hand	左手刀片 Left hand	槽宽	切深	圆弧	PM125		DK110		尺寸 Dimensions (mm)	
			W	B	r	R	L	R	L	T	d
	DBA43R075	DBA43L075	0.75	2.5	0.1	●	●	●	○	4.76	5.4
	DBA43R100	DBA43L100	1.0	2.5	0.1	●	●	●	○		
	DBA43R120	DBA43L120	1.2	2.5	0.1	●	●	●	○		
	DBA43R130	DBA43L130	1.3	2.7	0.1	●	●	●	○		
	DBA43R140	DBA43L140	1.4	2.7	0.1	●	●	●	○		
	DBA43R145	DBA43L145	1.45	3.0	0.1	●	●	●	○		
	DBA43R150	DBA43L150	1.5	3.0	0.1	●	●	●	○		
	DBA43R160	DBA43L160	1.6	3.0	0.1	●	●	●	○		
	DBA43R170	DBA43L170	1.7	3.3	0.2	●	●	●	○		
	DBA43R175	DBA43L175	1.75	3.3	0.2	●	●	●	○		
	DBA43R180	DBA43L180	1.8	3.3	0.2	●	●	●	○		
	DBA43R185	DBA43L185	1.85	3.3	0.2	●	●	●	○		
	DBA43R195	DBA43L195	1.95	3.3	0.2	●	●	●	○		
	DBA43R200	DBA43L200	2.0	3.5	0.2	●	●	●	○		
	DBA43R210	DBA43L210	2.1	3.5	0.2	●	●	●	○		
	DBA43R220	DBA43L220	2.2	3.5	0.2	●	●	●	○		
	DBA43R225	DBA43L225	2.25	3.5	0.2	●	●	●	○		
	DBA43R230	DBA43L230	2.3	3.5	0.2	●	●	●	○		
	DBA43R240	DBA43L240	2.4	3.5	0.2	●	●	●	○		
	DBA43R250	DBA43L250	2.5	4.2	0.2	●	●	●	○		
	DBA43R265	DBA43L265	2.65	4.2	0.2	●	●	●	○		
	DBA43R270	DBA43L270	2.7	4.2	0.2	●	●	●	○		
	DBA43R280	DBA43L280	2.8	4.6	0.3	●	●	●	○		
	DBA43R300	DBA43L300	3.0	4.6	0.3	●	●	●	○		
	DBA43R320	DBA43L320	3.2	4.6	0.3	●	●	●	○		
	DBA43R325	DBA43L325	3.25	4.6	0.3	●	●	●	○		
	DBA43R330	DBA43L330	3.3	4.8	0.3	●	●	●	○		
	DBA43R350	DBA43L350	3.5	4.8	0.3	●	●	●	○		
	DBA43R360	DBA43L360	3.6	4.8	0.3	●	●	●	○		
	DBA43R380	DBA43L380	3.8	4.8	0.3	●	●	●	○		
	DBA43R400	DBA43L400	4.0	4.8	0.3	●	●	●	○		
	DBA43R420	DBA43L420	4.2	5.0	0.3	●	●	●	○		
	DBA43R450	DBA43L450	4.5	5.0	0.3	●	●	●	○		
	DBA43R460	DBA43L460	4.6	5.0	0.3	●	●	●	○		
	DBA43R470	DBA43L470	4.7	5.0	0.3	●	●	●	○		
	DBA43R480	DBA43L480	4.8	5.0	0.3	●	●	●	○		
	DBA43R500	DBA43L500	5.0	5.0	0.3	●	●	●	○		
	DBA43R510	DBA43L510	5.1	5.0	0.3	●	●	●	○		
	DBA43R520	DBA43L520	5.2	5.0	0.3	●	●	●	○		
	DBA43R200-R0.5	DBA43L200-R0.5	2.2	3.5	0.5	●	●	●	○		
	DBA43R250-R0.5	DBA43L250-R0.5	2.5	4.2	0.5	●	●	●	○		
	DBA43R300-R0.5	DBA43L300-R0.5	3.0	4.6	0.5	●	●	●	○		
	DBA43R350-R0.5	DBA43L350-R0.5	3.5	4.8	0.5	●	●	●	○		
	DBA43R400-R0.5	DBA43L400-R0.5	4.0	5.0	0.5	●	●	●	○		

可以定制特殊宽度、以及特殊圆弧角

● 常备库存 (主推) Standing stock    ○ 非常备库存 Extraordinary stock

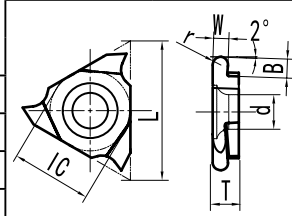
切槽切断刀具  
GROOVING TOOLS



DBA43 球头型刀片 DBA43 Ball Type Insert

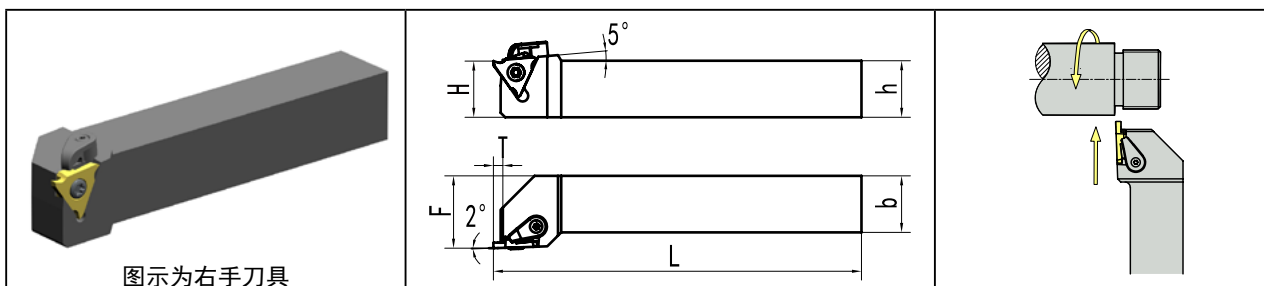
型号 Model	L (mm)	IC (in)					尺寸 Dimensions (mm)	
DBA43**	22	1/2"					T	d
			槽宽 W		圆弧 r	切深 B	PM125 R L	DK110 R L
材质推荐 material recommended			钢	P	☺			
			不锈钢	M	☺			
			铸铁	K	☹			
			有色金属	N			☺	

☺ 优先推荐 Good recommendation  
☹ 一般推荐 General recommendation



● 常备库存 (主推) Standing stock    ○ 非常备库存 Extraordinary stock

DBA43 外切槽刀杆 External Grooving Tools



刀杆型号 Toolholder Type	刀片型号 Insert Type	尺寸 Dimensions (mm)						刀片螺钉 Insert Screw	扳手 Torx Key	压板 Clamp	双头螺栓 Clamp screw	扳手 Hex wrench	
		h	b	H	F	L	H1						T
TKGBAR	2020K22-35 DBA43R075~320	20	20	20	25	125	4	4.2	L60M5x11	T-20	HI1814	MI0625	S2.5
		25	25	25	32	150							
	2020K22-52 DBA43R325~520	20	20	20	25	125	4	5.2					
		25	25	25	32	150							
		32	32	32	40	170							
TKGBAL	2020K22-35 DBA43L075~320	20	20	20	25	125	4	4.2	L60M5x11	T-20	HI1814	MI0625	S2.5
		25	25	25	32	150							
	2020K22-52 DBA43L325~520	20	20	20	25	125	4	5.2					
		25	25	25	32	150							
		32	32	32	40	170							

DBA43 内孔切槽刀杆——见 108 页

切槽切断刀具  
GROOVING TOOLS

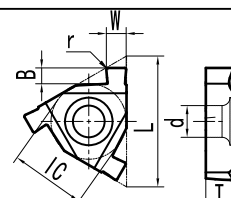
## T16/T11 系列切槽刀片 T16/T11 Grooving Insert

型号 Model	L (mm)	IC (in)	T (mm)	d (mm)
T11**	11	1/4"	3.18	3
T16**	16	3/8"	3.65	4

☺ 优先推荐 Good recommendation  
☹ 一般推荐 General recommendation

材质推荐  
material  
recommended

钢	P	☺	
不锈钢	M	☺	
铸铁	K	☹	
有色金属	N		☺



图示为内切槽刀片

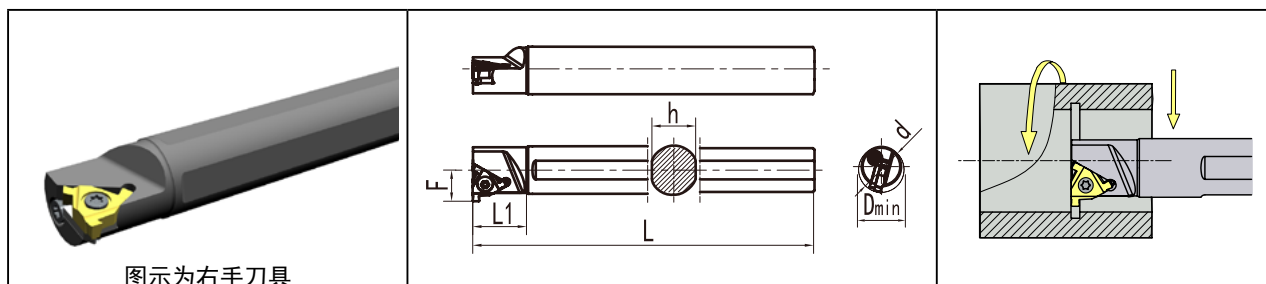
刀片 Insert	内切槽刀片 Internal	外切槽刀片 External	槽宽	切深	圆弧	PM125		DK110		刀杆 Toolholder
			W	B	r	N	E	N	E	
	T11N040	T11E040	0.4	1.0	0.05	●	○	○	○	内切刀片配内螺纹刀杆 外切刀片配外螺纹刀杆
	T11N050	T11E050	0.5	1.0	0.05	●	●	○	○	
	T11N060	T11E060	0.6	1.0	0.05	○	○	○	○	
	T11N070	T11E070	0.7	1.2	0.05	●	○	○	○	
	T11N080	T11E080	0.8	1.2	0.05	●	●	○	○	
	T11N090	T11E090	0.9	1.2	0.05	●	●	○	○	
	T11N100	T11E100	1.0	1.5	0.05	●	●	○	○	
	T11N110	T11E110	1.1	1.5	0.1	●	○	○	○	
	T11N120	T11E120	1.2	1.5	0.1	●	●	○	○	
	T11N130	T11E130	1.3	1.5	0.1	●	○	○	○	
	T11N140	T11E140	1.4	1.5	0.1	●	●	○	○	
	T11N150	T11E150	1.5	1.5	0.1	●	●	○	○	
	T11N160	T11E160	1.6	1.4	0.1	●	●	○	○	
	T11N170	T11E170	1.7	1.4	0.1	●	●	○	○	
	T11N180	T11E180	1.8	1.3	0.1	●	●	○	○	
	T11N200	T11E200	2.0	1.2	0.1	●	●	○	○	
	T16N033	T16E033	0.33	1.6	0.05	●	○	○	○	内切刀片配内螺纹刀杆 外切刀片配外螺纹刀杆
	T16N040	T16E040	0.4	1.6	0.05	●	○	○	○	
	T16N050	T16E050	0.5	1.6	0.05	○	○	○	○	
	T16N060	T16E060	0.6	1.6	0.05	●	○	○	○	
	T16N070	T16E070	0.7	1.6	0.05	●	●	○	○	
	T16N075	T16E075	0.75	1.6	0.05	●	●	○	○	
	T16N080	T16E080	0.8	1.6	0.05	●	○	○	○	
	T16N095	T16E095	0.95	1.6	0.05	●	○	○	○	
	T16N100	T16E100	1.0	1.8	0.1	●	●	○	○	
	T16N110	T16E110	1.1	1.8	0.1	●	○	○	○	
	T16N115	T16E115	1.15	1.8	0.1	●	●	○	○	
	T16N120	T16E120	1.2	1.8	0.1	●	●	○	○	
	T16N130	T16E130	1.3	1.8	0.1	●	○	○	○	
	T16N140	T16E140	1.4	1.8	0.1	●	●	○	○	
	T16N145	T16E145	1.45	1.8	0.1	●	●	○	○	
	T16N150	T16E150	1.5	1.8	0.1	●	●	○	○	
	T16N160	T16E160	1.6	1.8	0.1	●	○	○	○	
	T16N175	T16E175	1.75	1.8	0.1	●	●	○	○	
	T16N180	T16E180	1.8	1.8	0.1	●	●	○	○	
	T16N200	T16E200	2.0	1.8	0.1	●	○	○	○	
	T16N215	T16E215	2.15	2.0	0.2	●	●	○	○	
	T16N225	T16E225	2.25	2.0	0.2	●	●	○	○	
	T16N230	T16E230	2.3	2.0	0.2	●	○	○	○	
	T16N250	T16E250	2.5	2.0	0.2	●	●	○	○	
	T16N265	T16E265	2.65	2.2	0.2	●	○	○	○	
	T16N300	T16E300	3.0	2.0	0.2	●	●	○	○	

\* 可定制特殊宽度, 以及特殊圆弧角

● 常备库存 (主推) Standing stock    ○ 非常备库存 Extraordinary stock

切槽切断刀具  
GROOVING TOOLS

## T11N/T16N 内切槽刀杆 Internal Grooving Tools



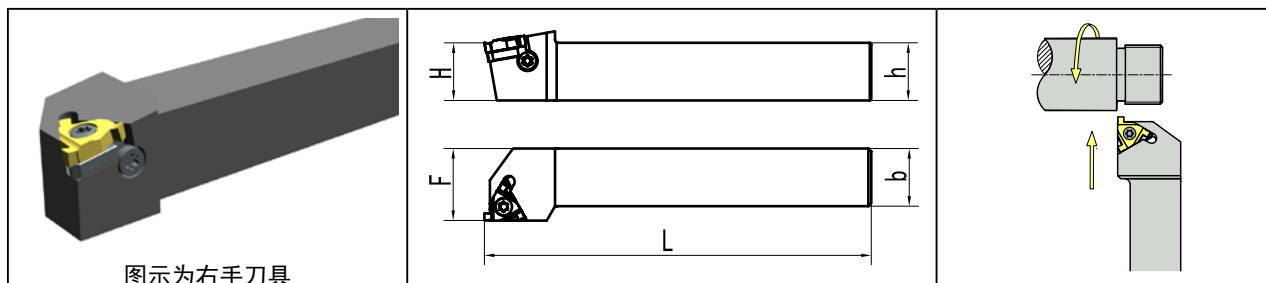
图示为右手刀具

刀杆型号 Toolholder Type	刀片型号 Insert Type	尺寸 Dimensions (mm)							刀片螺钉 Insert Screw	扳手 Torx Key	刀垫 Anvil	侧面螺钉 Anvil Screw	扳手 Hex Wrench	
		Dmin	L1	d1	d	F	L	h						
SNR	0010H11	T11N**	12	12	10	10	7.4	100	9	L60M2.5*6	T-08	-	-	-
	0012K11		15	15	12	12	8.4	125	11	L60M2.5*6	T-08	-	-	-
	0013M11		15	25	13	16	8.9	150	15	L60M2.5*6	T-08	-	-	-
	0013M16	T16N**	16	25	13	16	10.2	150	15	L60M3.5*12	T-15	-	-	-
	0016M16		19	25	15	16	11.7	150	15	L60M3.5*12	T-15	-	-	-
	0020Q16		24	24	19	20	13.7	180	18	L60M3.5*12	T-15	NGM-16	MQ030080	T10
	0025R16		29	29	24	25	16.2	200	23	L60M3.5*12	T-15	NGM-16	MQ030080	T10
	0032S16		36	36	31	32	19.7	250	30	L60M3.5*12	T-15	NGM-16	MQ030080	T10
	0040T16		44	44	38	40	23.7	300	37	L60M3.5*12	T-15	NGM-16	MQ030080	T10
	0050U16		54	54	47	50	28.7	350	46	L60M3.5*12	T-15	NGM-16	MQ030080	T10

\*T11N/T16N 系列切槽刀片配内螺纹刀杆使用，通用性好

\* 安装某些宽度的切槽刀片时，刀垫可能会与被加工槽发生干涉，需要把干涉部分磨掉才能正常使用

## T16E 外切槽刀杆 External Grooving Tools



图示为右手刀具

刀杆型号 Toolholder Type	刀片型号 Insert Type	尺寸 Dimensions (mm)					刀片螺钉 Insert Screw	扳手 Torx Key	刀垫 Anvil	侧面螺钉 Anvil Screw	扳手 Hex Wrench	
		h	b	H	F	L						
SER	1212F16	T16E**	12	12	12	16	80	L60M3.5*12	T-15	-	-	-
	1616H16		16	16	16	20	100	L60M3.5*12	T-15	-	-	-
	2020K16		20	20	20	25	125	L60M3.5*12	T-15	EGM-16	MQ030080	T10
	2525M16		25	25	25	32	150	L60M3.5*12	T-15	EGM-16	MQ030080	T10
	3225P16		32	32	32	32	170	L60M3.5*12	T-15	EGM-16	MQ030080	T10
	3232P16		32	32	32	40	170	L60M3.5*12	T-15	EGM-16	MQ030080	T10

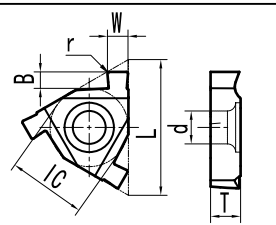
\*T16E 系列切槽刀片配外螺纹刀杆使用，通用性好

\* 安装某些宽度的切槽刀片时，刀垫可能会与被加工槽发生干涉，需要把干涉部分磨掉才能正常使用

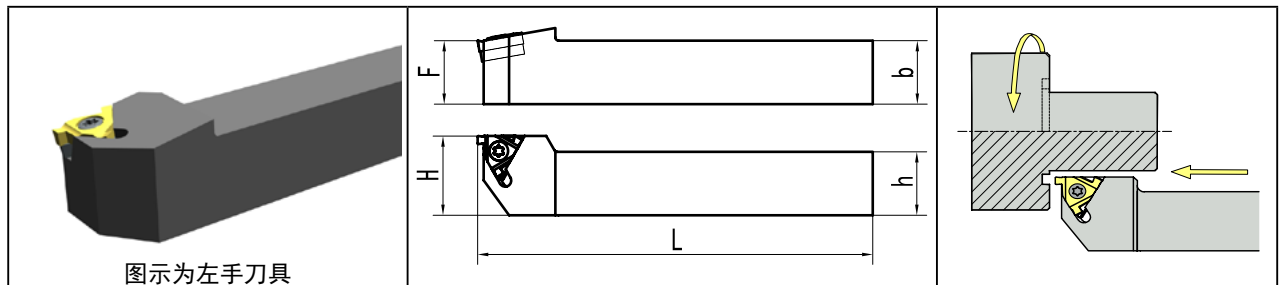
## T16/T22 端面切槽刀片 Circlip Grooving Insert

型号 Model	L (mm)	IC (mm)	T (mm)	d (mm)	☺ 优先推荐 Good recommendation	☹ 一般推荐 General recommendation										
T16**DM**	16	3/8"	3.65	4	☺	☹										
T22**DM**	22	1/2"	4.76	5	☺	☹										
					材质推荐 material recommended		钢件	P	☺							
				不锈钢			M	☺								
				铸铁			K	☹								
				有色金属			N	☺								
刀片 Insert	右手刀片 Right hand		端面圆直径 范围	槽宽	圆弧	切深	PM125		DK110		配套刀杆					
				w	r	L	R	L	R	L	Toolholders					
	T16N150DM10		大于 >10	1.5	0.1	1.8	●		○		SEL**-16					
	T16N200DM10		大于 >10	2.0	0.1	2.2	●		○							
	T16N250DM10		大于 >10	2.5	0.1	2.2	●		○							
	T22N200DM15		大于 >15	2.0	0.1	3.0	●		○		SEL**-22					
	T22N250DM15		大于 >15	2.5	0.1	3.0	●		○							
	T22N300DM15		大于 >15	3.0	0.1	3.0	●		○							
	T16N150DM10R075		大于 >10	1.5	0.75	2.0	●		○		SEL**-16					
	T16N200DM10R100		大于 >10	2.0	1.0	2.2	●		○							
	T22N200DM15R100		大于 >15	2.0	1.0	3.0	●		○							
	T22N250DM15R125		大于 >15	2.5	1.25	3.0	●		○		SEL**-22					

● 常备库存 (主推) Standing stock    ○ 非常备库存 Extraordinary stock



## T16N/T22N 端面切槽刀杆 Circlip Grooving Tools



刀杆型号 Toolholder Type	刀片型号 Insert Type	尺寸 Dimensions (mm)					刀片螺钉 Insert Screw	扳手 Torx Key	刀垫 Anvil	侧面螺钉 Anvil Screw	扳手 Hex Wrench
		h	b	H	F	L					
SEL1212F16	T16N**	12	12	12	16	80	L60M3.5x12	T-15	-	-	-
SEL1616H16		16	16	16	20	100	L60M3.5x12	T-15	-	-	-
SEL2020K16		20	20	20	25	125	L60M3.5x12	T-15	EGM-16	MQ030080	T-10
SEL2525M16		25	25	25	32	150	L60M3.5x12	T-15	EGM-16	MQ030080	T-10
SEL2525M22	T22N**	25	25	25	32	150	L60M4.5*14	T-20	EGM-22	MQ040080	S2.5
SEL3225P22		32	32	32	32	170					
SEL3232P32		32	32	32	40	170					

切槽切断刀具  
GROOVING TOOLS

## GER 系列内孔切槽刀片 GER Internal Grooving Insert

型号 Model	A (mm)	L (mm)	T (mm)	d (mm)	☺ 优先推荐 Good recommendation ☹ 一般推荐 General recommendation		材质推荐 material recommended				A、B 系列刀片式样		
GER**-A	6.69	6.5	2.58	2.5	☺	☹	钢件	P	☺				<p>A、B 系列刀片式样</p>
GER**-B	8.46	8.2	3.18	2.7	☺	☹	不锈钢	M	☺				
GER**-C	5.8	11.48	4.05	2.8	☺	☹	铸铁	K	☹				
GER**-D	6.8	16.44	5.05	3.4	☺	☹	有色金属	N		☺			
GER**-E	9.54	21.66	5.55	4.4	☺	☹							
刀片 Insert	右手刀片 Right hand		左手刀片 Left hand		槽宽 W	切深 B	圆弧 r	PM125 R L		DK110 R L		配套刀杆 Toolholders	
	GER050-A	GEL050-A	0.5	1.2	0.05	●	○	○	○			右手刀片配右刀杆 SIGER0808A	
	GER060-A	GEL060-A	0.6	1.2	0.05	●	○	○	○				
	GER070-A	GEL070-A	0.7	1.2	0.05	●	○	○	○				
	GER080-A	GEL080-A	0.8	1.2	0.05	●	○	○	○				
	GER100-A	GEL100-A	1.0	1.5	0.05	●	○	○	○				
	GER120-A	GEL120-A	1.2	1.5	0.05	●	○	○	○				
	GER125-A	GEL125-A	1.25	1.5	0.05	●	○	○	○				
	GER140-A	GEL140-A	1.4	1.5	0.1	●	○	○	○				
	GER150-A	GEL150-A	1.5	1.5	0.1	●	○	○	○				
	GER180-A	GEL180-A	1.8	1.5	0.1	●	○	○	○				
	GER080-B	GEL080-B	0.8	1.8	0.05	●	○	○	○			右手刀片配右刀杆 SIGER1010B SIGER1210B	
	GER100-B	GEL100-B	1.0	2.2	0.05	●	○	○	○				
	GER120-B	GEL120-B	1.2	2.2	0.05	●	○	○	○				
	GER125-B	GEL125-B	1.25	2.2	0.05	●	○	○	○				
	GER130-B	GEL130-B	1.3	2.2	0.1	●	○	○	○				
	GER145-B	GEL145-B	1.45	2.2	0.1	●	○	○	○				
	GER150-B	GEL150-B	1.5	2.2	0.1	●	○	○	○				
	GER180-B	GEL180-B	1.8	2.2	0.1	●	○	○	○				
	GER200-B	GEL200-B	2.0	2.2	0.1	●	○	○	○				
	GER225-B	GEL225-B	2.25	2.2	0.1	●	○	○	○				
	GER100-C	GEL100-C	1.0	2.5	0.05	●	○	○	○			右手刀片配右刀杆 SIGER1412C SIGER1612C SIGER1616C	
	GER120-C	GEL120-C	1.2	2.5	0.05	●	○	○	○				
	GER125-C	GEL125-C	1.25	2.5	0.05	●	○	○	○				
	GER140-C	GEL140-C	1.4	2.5	0.1	●	○	○	○				
	GER145-C	GEL145-C	1.45	2.5	0.1	●	○	○	○				
	GER150-C	GEL150-C	1.5	2.5	0.1	●	○	○	○				
	GER160-C	GEL160-C	1.6	2.5	0.1	●	○	○	○				
	GER170-C	GEL170-C	1.7	2.5	0.1	●	○	○	○				
	GER185-C	GEL185-C	1.85	2.5	0.1	●	○	○	○				
	GER195-C	GEL195-C	1.95	2.5	0.1	●	○	○	○				
	GER200-C	GEL200-C	2.0	2.5	0.1	●	○	○	○				
	GER225-C	GEL225-C	2.25	2.5	0.1	●	○	○	○				
	GER250-C	GEL250-C	2.5	2.5	0.2	●	○	○	○				
	GER275-C	GEL275-C	2.75	2.5	0.2	●	○	○	○				
	GER280-C	GEL280-C	2.8	2.5	0.2	●	○	○	○				
GER300-C	GEL300-C	3.0	2.5	0.2	●	○	○	○					
GER320-C	GEL320-C	3.2	2.5	0.2	●	○	○	○					
GER350-C	GEL350-C	3.5	2.5	0.2	●	○	○	○					

● 常备库存 (主推) Standing stock    ○ 非常备库存 Extraordinary stock

切槽切断刀具  
GROOVING TOOLS

## GER 系列内孔切槽刀片 GER Internal Grooving Insert

型号 Model	A (mm)	L (mm)	T (mm)	d (mm)	☺ 优先推荐 Good recommendation	☹ 一般推荐 General recommendation					<p>C、D、E 系列刀片式样</p>	
GER**-A	6.69	6.5	2.58	2.5	☺	☹						
GER**-B	8.46	8.2	3.18	2.7	☺	☹	钢件	P	☺			
GER**-C	5.8	11.48	4.05	2.8	☺	☹	不锈钢	M	☺			
GER**-D	6.8	16.44	5.05	3.4	☺	☹	铸铁	K	☹			
GER**-E	9.54	21.66	5.55	4.4	☺	☹	有色金属	N		☺		
刀片 Insert	右手刀片 Right hand		左手刀片 Left hand		槽宽	切深	圆弧	PM125		DK110		配套刀杆
					W	B	r	R	L	R	L	Toolholders
	GER100-D		GEL100-D		1.0	2.5	0.05	●	○	○	○	右手刀片配右刀杆 SIGER2020D SIGER2525D
	GER120-D		GEL120-D		1.2	2.5	0.05	●	○	○	○	
	GER125-D		GEL125-D		1.25	2.5	0.05	●	○	○	○	
	GER140-D		GEL140-D		1.4	2.5	0.05	●	○	○	○	
	GER145-D		GEL145-D		1.45	2.5	0.1	●	○	○	○	
	GER150-D		GEL150-D		1.5	3.0	0.1	●	○	○	○	
	GER170-D		GEL170-D		1.7	3.0	0.1	●	○	○	○	
	GER185-D		GEL185-D		1.85	3.0	0.1	●	○	○	○	
	GER195-D		GEL195-D		1.95	3.0	0.1	●	○	○	○	
	GER200-D		GEL200-D		2.0	3.6	0.1	●	○	○	○	
	GER225-D		GEL225-D		2.25	3.6	0.1	●	○	○	○	
	GER230-D		GEL230-D		2.3	3.6	0.2	●	○	○	○	
	GER250-D		GEL250-D		2.5	3.6	0.2	●	○	○	○	
	GER275-D		GEL275-D		2.75	3.6	0.2	●	○	○	○	
	GER280-D		GEL280-D		2.8	4.5	0.2	●	○	○	○	
	GER300-D		GEL300-D		3.0	4.5	0.2	●	○	○	○	
	GER320-D		GEL320-D		3.2	4.5	0.2	●	○	○	○	
GER350-D		GEL350-D		3.5	4.5	0.2	●	○	○	○		
GER400-D		GEL400-D		4.0	4.5	0.2	●	○	○	○		
	GER100-E		GEL100-E		1.0	3.0	0.05	●	○	○	○	右手刀片配右刀杆 SIGER2525E SIGER3232E SIGER4032E
	GER150-E		GEL150-E		1.5	3.5	0.1	●	○	○	○	
	GER170-E		GEL170-E		1.7	3.5	0.1	●	○	○	○	
	GER185-E		GEL185-E		1.85	3.5	0.1	●	○	○	○	
	GER195-E		GEL195-E		1.95	3.5	0.1	●	○	○	○	
	GER200-E		GEL200-E		2.0	3.8	0.1	●	○	○	○	
	GER225-E		GEL225-E		2.25	3.8	0.1	●	○	○	○	
	GER230-E		GEL230-E		2.3	3.8	0.2	●	○	○	○	
	GER250-E		GEL250-E		2.5	4.5	0.2	●	○	○	○	
	GER275-E		GEL275-E		2.75	4.5	0.2	●	○	○	○	
	GER280-E		GEL280-E		2.8	4.5	0.2	●	○	○	○	
	GER300-E		GEL300-E		3.0	4.5	0.2	●	○	○	○	
	GER330-E		GEL330-E		3.3	4.5	0.2	●	○	○	○	
	GER350-E		GEL350-E		3.5	5.5	0.2	●	○	○	○	
	GER400-E		GEL400-E		4.0	5.5	0.2	●	○	○	○	
	GER430-E		GEL430-E		4.3	5.5	0.2	●	○	○	○	
	GER450-E		GEL450-E		4.5	6.5	0.2	●	○	○	○	
GER460-E		GEL460-E		4.6	6.5	0.2	●	○	○	○		
GER500-E		GEL500-E		5.0	6.5	0.2	●	○	○	○		

● 常备库存 (主推) Standing stock    ○ 非常备库存 Extraordinary stock

切槽切断刀具  
GROOVING TOOLS

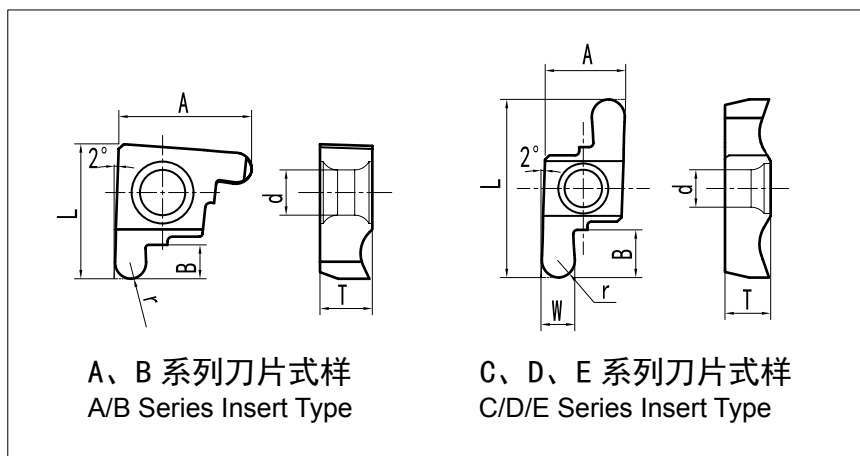
## GER 圆弧系列内孔切槽刀片 GER Internal Grooving Insert

型号 Model	A (mm)	L (mm)	T (mm)	d (mm)	☺ 优先推荐 Good recommendation ☹ 一般推荐 General recommendation				图片式样见下图	
GER**-A	6.69	6.5	2.58	2.5	材质推荐 material recommended	钢件	P	☺		
GER**-B	8.46	8.2	3.18	2.7		不锈钢	M	☺		
GER**-C	5.8	11.48	4.05	2.8		铸铁	K	☹		
GER**-D	6.8	16.44	5.05	3.4		有色金属	N			☺
GER**-E	9.54	21.66	5.55	4.4						

刀片 Insert	右手刀片 Right hand	左手刀片 Left hand	槽宽	切深	圆弧	PM125		DK110		配套刀杆
			W	B	r	R	L	R	L	Toolholders
	GER100-050AR	GEL100-050AR	1.0	1.5	0.5	●	○	○	○	右手刀片配右刀杆 SIGER0808A
	GER150-075AR	GEL150-075AR	1.5	1.5	0.75	●	○	○	○	
	GER200-100AR	GEL200-100AR	2.0	1.5	1	●	○	○	○	
	GER100-050BR	GEL100-050BR	1.0	2.2	0.5	●	○	○	○	右手刀片配右刀杆 SIGER1010B SIGER1210B
	GER150-075BR	GEL150-075BR	1.5	2.2	0.75	●	○	○	○	
	GER200-100BR	GEL200-100BR	2.0	2.2	1	●	○	○	○	
	GER250-125BR	GEL250-125BR	2.5	2.2	1.25	●	○	○	○	
GER300-150BR	GEL300-150BR	3.0	2.2	1.5	●	○	○	○		
	GER100-050CR	GEL100-050CR	1.0	2.5	0.5	●	○	○	○	右手刀片配右刀杆 SIGER1412C SIGER1612C SIGER1616C
	GER150-075CR	GEL150-075CR	1.5	2.5	0.75	●	○	○	○	
	GER200-100CR	GEL200-100CR	2.0	2.5	1	●	○	○	○	
	GER250-125CR	GEL250-125CR	2.5	2.5	1.25	●	○	○	○	
	GER150-075DR	GEL150-075DR	1.5	3.2	0.75	●	○	○	○	右手刀片配右刀杆 SIGER2020D SIGER2525D
	GER200-100DR	GEL200-100DR	2.0	3.2	1	●	○	○	○	
	GER250-125DR	GEL250-125DR	2.5	4.5	1.25	●	○	○	○	
	GER300-150DR	GEL300-150DR	3.0	4.5	1.5	●	○	○	○	右手刀片配右刀杆 SIGER2525E SIGER3232E SIGER4032E
	GER250-125ER	GEL250-125ER	2.5	5.5	1.25	●	○	○	○	
	GER300-150ER	GEL300-150ER	3.0	5.5	1.5	●	○	○	○	
	GER350-175ER	GEL350-175ER	3.5	5.5	1.75	●	○	○	○	
	GER400-200ER	GEL400-200ER	4.0	6.5	2	●	○	○	○	
	GER450-225ER	GEL450-225ER	4.5	6.5	2.25	●	○	○	○	
	GER500-250ER	GEL500-250ER	5.0	6.5	2.5	●	○	○	○	

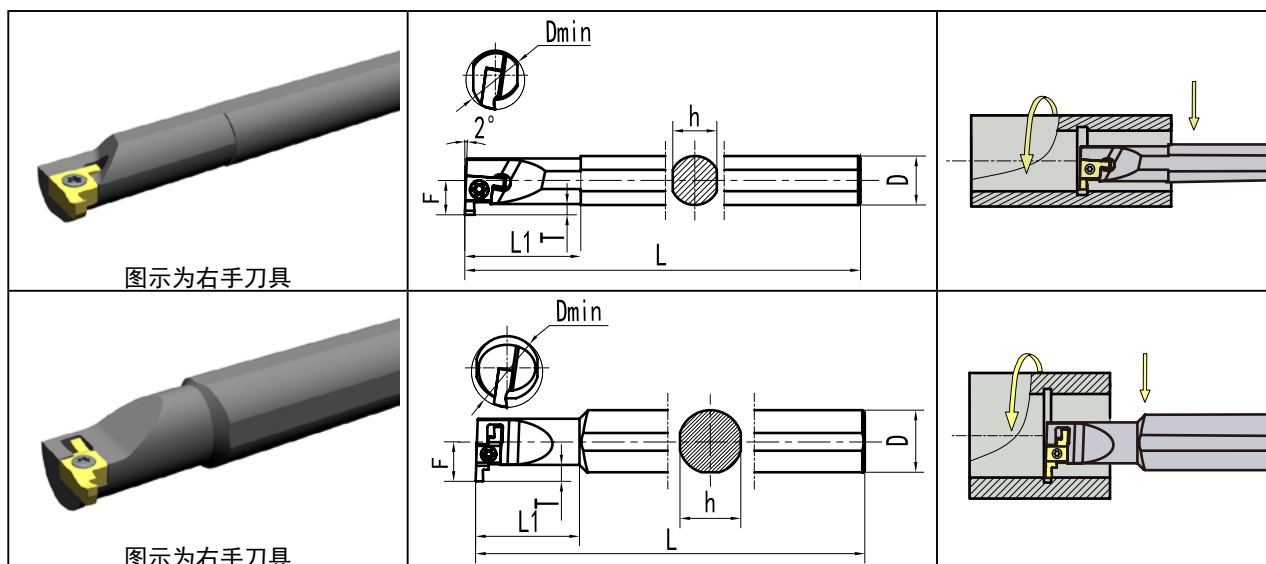
● 常备库存 (主推) Standing stock    ○ 非常备库存 Extraordinary stock



切槽切断刀具  
GROOVING TOOLS



## SIGE 型内孔切槽刀杆 Internal Grooving Tools



刀杆型号 Toolholder Type	刀片型号 Insert Type	最小加工直径 Dmin	尺寸 Dimensions (mm)						刀片螺钉 Insert Screw	扳手 Torx Key
			T	L1	D	F	h	L		
SIGER	0808A	8	1.5	20	8	4.8	7.2	100	L60M2.2x5	T-6
	* 0808A-WH	8		20	8	4.8	7.2	100		
	1010B	10	2.2	25	10	6.2	9	125	L60M2.5*6	T-8
	* 1010B-WH	10		25	10	6.2	9	125		
	1210B	12		30	10	7	9	125		
	1412C	14	2.5	33	12	8	11.4	150	L60M2.5*6	T-8
	1612C	16		20	12	8.5	11.4	150		
	1616C	16		36	16	9	15	160		
	2020D	20	4.5	40	20	12.1	19	180	L60M3*8	T-10
	2525D	25	4.2	45	25	12.3	24	200		
	2525E	25	6.5	45	25	15.6	24	200	L60M4*8.5	T-15
	3232E	32		55	32	19	30.4	220		
	4040E	40		45	40	23	30.4	250		
	SIGEL	0808A	8	1.5	20	8	4.8	7.2	100	L60M2.2x5
0808A-WH		8	20		8	4.8	7.2	100		
1010B		10	2.2	25	10	6.2	9	125	L60M2.5*6	T-8
1010B-WH		10		25	10	6.2	9	125		
1210B		12		30	10	7	9	125		
1412C		14	2.5	33	12	8	11.4	150	L60M2.5*6	T-8
1612C		16		20	12	8.5	11.4	150		
1616C		16		36	16	9	15	160		
2020D		20	4.5	40	20	12.1	19	180	L60M3*8	T-10
2525D		25	4.2	45	25	12.3	24	200		
2525E		25	6.5	45	25	15.6	24	200	L60M4*8.5	T-15
3232E		32		55	32	19	30.4	220		
4040E		40		45	40	23	30.4	250		

\* SIGER0808A-WH 与 SIGER1010B-WH 为硬质合金抗震型刀杆

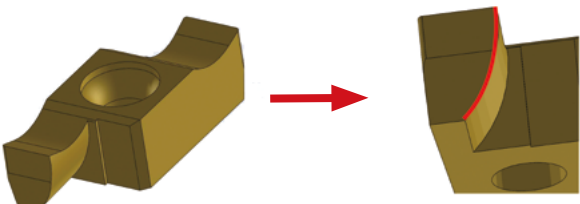
## GER 端面切槽刀片 Circlip Grooving Insert

型号 Model	A (mm)	L (mm)	T (mm)	d (mm)				
GER**-D	6.8	16.44	5.05	3.4				
GER**-E	9.54	21.66	5.55	4.4				
材质推荐 material recommended					钢件	P	☺	
					不锈钢	M	☺	
					铸铁	K	☹	
					有色金属	N		☺
刀片 Insert	右手刀片 Right hand	端面圆直径范围	槽宽 W	切深 B	圆弧 r	PM125	DK110	配套刀杆 Toolholders
平切形刃 	GER100DM06-D	>6mm	1.0	2.5	0.1	●	○	右手刀片配左手刀杆 SEGEL1010K-D SEGEL1212K-D SEGEL1616H-D SEGEL2020K-D SEGEL2525M-D
	GER150DM10-D	>10mm	1.5	2.8	0.2	●	○	
	GER200DM10-D	>10mm	2.0	3.5	0.2	●	○	
	GER250DM15-D	>15mm	2.5	4.5	0.2	●	○	
	GER300DM15-D	>15mm	3.0	4.5	0.2	●	○	
	GER400DM15-D	>15mm	4.0	4.5	0.2	●	○	
	GER150DM10-E	>10mm	1.5	3.6	0.1	●	○	右手刀片配左手刀杆 SEGEL1616H-E SEGEL2020K-E SEGEL2525M-E SEGEL3232M-E
	GER200DM10-E	>10mm	2.0	4.8	0.2	●	○	
	GER250DM15-E	>10mm	2.5	6.0	0.2	●	○	
	GER300DM15-E	>15mm	3.0	6.5	0.2	●	○	
	GER350DM15-E	>15mm	3.5	6.5	0.2	●	○	
	GER400DM15-E	>15mm	4.0	6.5	0.2	●	○	
	GER450DM15-E	>15mm	4.5	6.5	0.2	●	○	
	GER500DM15-E	>15mm	5.0	6.5	0.2	●	○	
圆弧形刃 	GER150DM10R075-D	>10mm	1.5	2.5	0.75	○	○	右手刀片配左手刀杆 SEGEL1010K-D SEGEL1212K-D SEGEL1616H-D SEGEL2020K-D SEGEL2525M-D
	GER200DM10R100-D	>10mm	2.0	3.5	1.0	○	○	
	GER250DM15R125-D	>15mm	2.5	4.5	1.25	○	○	
	GER300DM15R150-D	>15mm	3.0	4.5	1.5	○	○	
	GER400DM15R200-D	>15mm	4.0	4.5	2.0	○	○	
	GER150DM10R075-E	>10mm	1.5	3.6	0.75	○	○	右手刀片配左手刀杆 SEGEL1616H-E SEGEL2020K-E SEGEL2525M-E SEGEL3232M-E
	GER200DM10R100-E	>10mm	2.0	4.8	1.0	○	○	
	GER250DM15R125-E	>15mm	2.5	6.0	1.25	○	○	
	GER300DM15R150-E	>15mm	3.0	6.5	1.5	○	○	
	GER400DM15R200-E	>15mm	4.0	6.5	2.0	○	○	
	GER500DM15R250-E	>15mm	5.0	6.5	2.5	○	○	

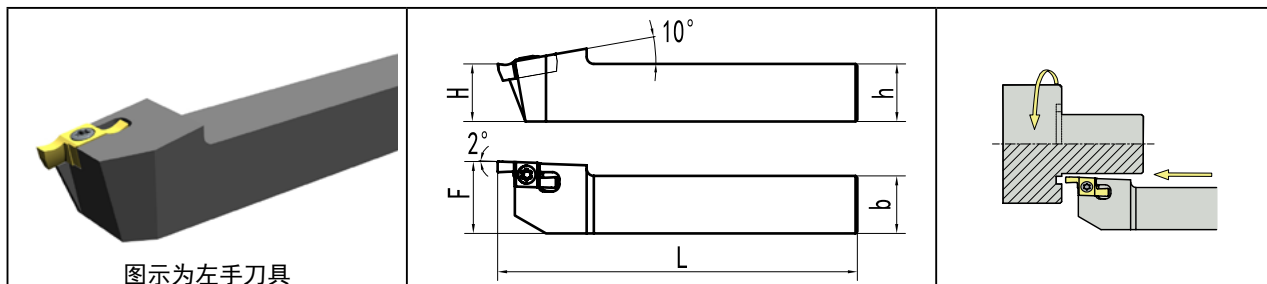
\* 端面槽刀具宽度、r角、切深、最小加工直径均可定制

● 常备库存 (主推) Standing stock    ○ 非常备库存 Extraordinary stock

副后刀面 -- 圆弧形避空位  
 数控程序精细修磨, 圆润过渡  
 相较于简单直线过渡, 加强刀片刚性  
 提升刀片耐用度, 稳定性



SEGEL 型端面切槽刀杆 Circlip Grooving Tools



刀杆型号 Toolholder Type	刀片型号 Insert Type	尺寸 Dimensions (mm)					刀片螺钉 Insert Screw	扳手 Torx Key
		h	b	L	F	H		
SEGEL1010H-D	GER**-D	10	10	100	10	10	L60M3x10	T-10
SEGEL1212H-D		12	12	100	12	12		
SEGEL1616K-D		16	16	125	20	16		
SEGEL2020K-D		20	20	125	25	20		
SEGEL2525M-D		25	25	150	32	25		
SEGEL1616H-E	GER**-E	16	16	100	20	16	L60M4x8.5	T-15
SEGEL2020K-E		20	20	125	25	20		
SEGEL2525M-E		25	25	150	32	25		
SEGEL3232M-E		32	32	150	37	32		

## GEL 内孔端面切槽刀片 Internal Circlip Grooving Insert

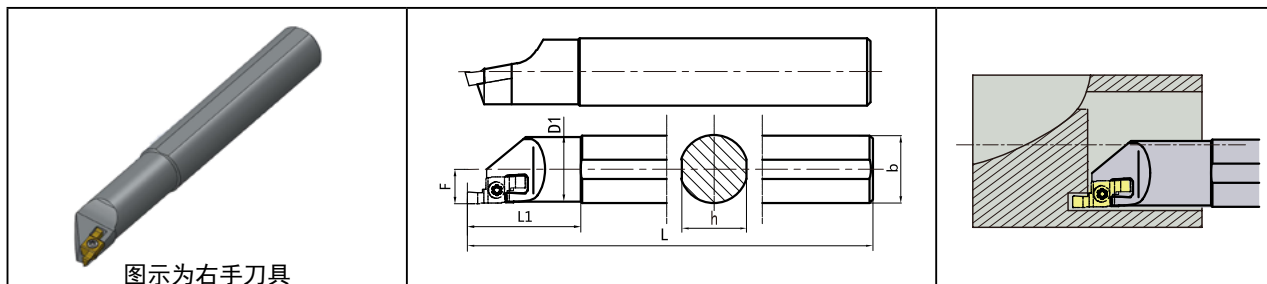
型号 Model	A (mm)	L (mm)	T (mm)	d (mm)					
GEL**-E	9.54	21.66	5.55	4.4					
					☺ 优先推荐 Good recommendation ☹ 一般推荐 General recommendation				
					材质推荐 material recommended	钢件	P	☺	
						不锈钢	M	☺	
						铸铁	K	☹	
						有色金属	N		☺
刀片 Insert	右手刀片 Right hand	端面圆直径范围	槽宽 W	切深 B	圆弧 r	PM125	DK110	配套刀杆 Toolholders	
	GEL150DM10-E	>10mm	1.5	3.6	0.1	●	○	左手刀片配右手刀杆 SIGER0025M-E	
	GEL200DM10-E	>10mm	2.0	4.8	0.2	●	○		
	GEL250DM15-E	>10mm	2.5	6.0	0.2	●	○		
	GEL300DM15-E	>15mm	3.0	6.5	0.2	●	○		
	GEL350DM15-E	>15mm	3.5	6.5	0.2	●	○		
	GEL400DM15-E	>15mm	4.0	6.5	0.2	●	○		
	GEL450DM15-E	>15mm	4.5	6.5	0.2	●	○		
	GEL500DM15-E	>15mm	5.0	6.5	0.2	●	○		
	GEL150DM10R075-E	>10mm	1.5	3.6	0.75	●	○	左手刀片配右手刀杆 SIGER0025M-E	
	GEL200DM10R100-E	>10mm	2.0	4.8	1.0	●	○		
	GEL250DM15R125-E	>15mm	2.5	6.0	1.25	●	○		
	GEL300DM15R150-E	>15mm	3.0	6.5	1.5	●	○		
	GEL400DM15R200-E	>15mm	4.0	6.5	2.0	●	○		
	GEL500DM15R250-E	>15mm	5.0	6.5	2.5	●	○		

\* 端面槽刀具宽度、r 角、切深、最小加工直径均可定制

● 常备库存 (主推) Standing stock    ○ 非常备库存 Extraordinary stock

副后刀面 -- 圆弧形避空位  
 数控程序精细修磨，圆润过渡  
 相较于简单直线过渡，加强刀片刚性  
 提升刀片耐用度，稳定性

## SIGER 型内端面切槽刀杆 Internal Circlip Grooving Tools



刀杆型号 Toolholder Type	刀片型号 Insert Type	尺寸 Dimensions (mm)					刀片螺钉 Insert Screw	扳手 Torx Key
		D1	b	L	F	h		
SIGER0020K-E	GEL**-DM**-E	19	20	125	10.3	19	L60M4*8.5	T-15
SIGER0025M-E		24	25	150	12.8	24	L60M4x8.5	T-15

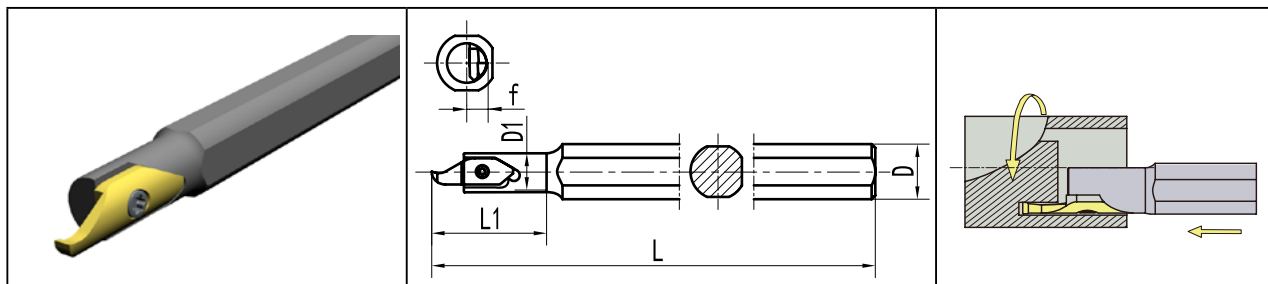
# 小径内孔端面切槽刀片 Internal Circlip Grooving Insert

型号 Model	L (mm)	材质推荐 material recommended					PM125		DK110	配套刀杆 Toolholders
刀片 Insert	右手刀片 Right hand	Dmin	Dmax	槽宽 W	切深 B	圆弧 r	PM125	DK110		
SPDR**DM08	17.7	☺ 优先推荐 Good recommendation ☹ 一般推荐 General recommendation					钢件 P	☺		
SPDR**DM10	25.1						不锈钢 M	☺		
							铸铁 K	☹		
							有色金属 N		☺	

注：其他宽度的切削刃可以接受定制。  
Note: cutting edges of other widths can be customized.

● 常备库存（主推） Standing stock    ○ 非常备库存 Extraordinary stock

小径内孔端面切槽刀杆 Internal Circlip Grooving Tools



刀杆型号 Toolholder Type	刀片型号 Insert Type	尺寸 Dimensions (mm)					刀片螺钉 Insert Screw	扳手 Torx Key
		D	D1	L	L1	f		
KSPDR0010F08	SPDR**DM08	10	8	90	25	4.2	L60M2.5x7	T-8
KSPDR0012F08		12	8	90	25	4.2	L60M2.5x7	T-8
KSPDR0012H10	SPDR**DM10	12	10	100	32	5.2	L60M3x8	T-10
KSPDR0016K10		16	10	125	36	5.2	L60M3x8	T-10
KSPDR0020M10		20	10	150	42	5.2	L60M3x8	T-10

切槽切断刀具  
GROOVING TOOLS

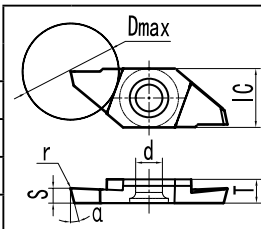
## TKF 系列切断切槽刀片 TKF Parting-off Insert

型号 Model	IC (mm)	T (mm)	d (mm)
TKF12**	8.7	3	5
TKF16**	9.5	4	5

☺ 优先推荐 Good recommendation  
☹ 一般推荐 General recommendation

材质推荐  
material  
recommended

钢	P	☺	
不锈钢	M	☺	
铸铁	K	☹	
有色金属	N		☺



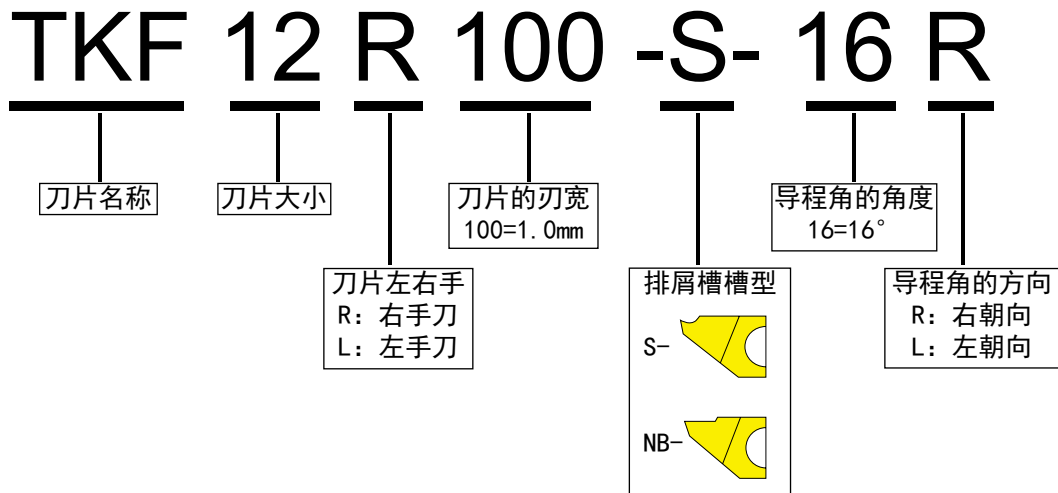
刀片 Insert	右手刀片 Right hand	左手刀片 Left hand	槽宽	角度	切断深度	PM125		DK110		圆弧	刀杆 Toolholder
			W	$\alpha$	$\frac{D_{max}}{2}$	R	L	R	L	r	
	TKF12R050-S	TKF12L050-S	0.5	0	2.5	●	○	○	○	0.05	右手刀片配右刀杆 - KTKFR1010K-12 KTKFR1212K-12 KTKFR1616M-12 KTKFR2020M-12
	TKF12R070-S	TKF12L070-S	0.7	0	4	●	○	○	○	0.05	
	TKF12R100-S	TKF12L100-S	1.0	0	6	●	○	○	○	0.08	
	TKF12R150-S	TKF12L150-S	1.5	0	6	●	○	○	○	0.08	
	TKF12R200-S	TKF12L200-S	2.0	0	6	●	○	○	○	0.08	
	TKF12R050-S16R	TKF12L050-S16R	0.5	16	2.5	●	○	○	○	0.05	
	TKF12R070-S16R	TKF12L070-S16R	0.7	16	4	●	○	○	○	0.05	
	TKF12R100-S16R	TKF12L100-S16R	1.0	16	6	●	○	○	○	0.08	
	TKF12R150-S16R	TKF12L150-S16R	1.5	16	6	●	○	○	○	0.08	
	TKF12R200-S16R	TKF12L200-S16R	2.0	16	6	●	○	○	○	0.08	
	TKF12R050-NB	TKF12L050-NB	0.5	0	2.5	●	○	○	○	0.05	左手刀片配左刀杆 - KTKFL1010K-12 KTKFL1212K-12 KTKFL1212M-12 KTKFL1616M-12 KTKFL2020M-12
	TKF12R070-NB	TKF12L070-NB	0.7	0	4	●	○	○	○	0.05	
	TKF12R100-NB	TKF12L100-NB	1.0	0	6	●	○	○	○	0.08	
	TKF12R150-NB	TKF12L150-NB	1.5	0	6	●	○	○	○	0.08	
	TKF12R200-NB	TKF12L200-NB	2.0	0	6	●	○	○	○	0.08	
	TKF12R050-NB-20DR	TKF12L050-NB-20DR	0.5	20	2.5	●	○	○	○	0.05	
	TKF12R070-NB-20DR	TKF12L070-NB-20DR	0.7	20	4	●	○	○	○	0.05	
	TKF12R100-NB-20DR	TKF12L100-NB-20DR	1.0	20	6	●	○	○	○	0.08	
	TKF12R150-NB-20DR	TKF12L150-NB-20DR	1.5	20	6	●	○	○	○	0.08	
	TKF12R200-NB-20DR	TKF12L200-NB-20DR	2.0	20	6	●	○	○	○	0.08	
	TKF16R100-S	TKF16L100-S	1.0	0	8	●	○	○	○	0.08	右手刀片配右刀杆 - KTKFR1010K-16 KTKFR1212K-16 KTKFR1616M-16 KTKFR2020M-16
	TKF16R150-S	TKF16L150-S	1.5	0	8	●	○	○	○	0.1	
	TKF16R200-S	TKF16L200-S	2.0	0	8	●	○	○	○	0.1	
	TKF16R250-S	TKF16L250-S	2.5	0	8	●	○	○	○	0.1	
	TKF16R300-S	TKF16L300-S	3.0	0	8	●	○	○	○	0.15	
	TKF16R100-S16R	TKF16L100-S16R	1.0	16	8	●	○	○	○	0.08	
	TKF16R150-S16R	TKF16L150-S16R	1.5	16	8	●	○	○	○	0.1	
	TKF16R200-S16R	TKF16L200-S16R	2.0	16	8	●	○	○	○	0.1	
	TKF16R250-S16R	TKF16L250-S16R	2.5	16	8	●	○	○	○	0.1	
	TKF16R300-S16R	TKF16L300-S16R	3.0	16	8	●	○	○	○	0.15	
	TKF16R100-NB	TKF16L100-NB	1.0	0	8	●	○	○	○	0.08	左手刀片配左刀杆 - KTKFL1010K-16 KTKFL1212K-16 KTKFL1212M-16 KTKFL1616M-16 KTKFL2020M-16
	TKF16R150-NB	TKF16L150-NB	1.5	0	8	●	○	○	○	0.1	
	TKF16R200-NB	TKF16L200-NB	2.0	0	8	●	○	○	○	0.1	
	TKF16R250-NB	TKF16L250-NB	2.5	0	8	●	○	○	○	0.1	
	TKF16R300-NB	TKF16L300-NB	3.0	0	8	●	○	○	○	0.15	
	TKF16R100-NB-20DR	TKF16L100-NB-20DR	1.0	20	8	●	○	○	○	0.08	
	TKF16R150-NB-20DR	TKF16L150-NB-20DR	1.5	20	8	●	○	○	○	0.1	
	TKF16R200-NB-20DR	TKF16L200-NB-20DR	2.0	20	8	●	○	○	○	0.1	
	TKF16R250-NB-20DR	TKF16L250-NB-20DR	2.5	20	8	●	○	○	○	0.1	
	TKF16R300-NB-20DR	TKF16L300-NB-20SR	3.0	20	8	●	○	○	○	0.15	

● 常备库存 (主推) Standing stock    ○ 非常备库存 Extraordinary stock

切槽切断刀具  
GROOVING TOOLS



刀片型号表示方法 Representation method for blade type



TKF 系列刀片导程角命名示例					
右手刀杆配右手刀片		右手刀杆配右手刀片		左手刀杆配左手刀片	
刀片导程角方向	R	刀片导程角方向	L	刀片导程角方向	R
刀片型号示例	TKF12R150-S16R	刀片型号示例	TKF12R150-S16L	刀片型号示例	TKF16L150-S16R

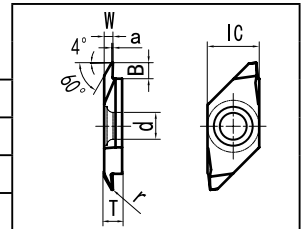
切槽切断刀具  
GROOVING TOOLS

## TKFB 后扫刀片 TKFB Back Turning Insert

型号 Model	IC (mm)	T (mm)	d (mm)
TKFB12**	8.7	3	5
TKFB16**	9.5	4	5

☺ 优先推荐 Good recommendation  
☹ 一般推荐 General recommendation

材质推荐 material recommended	钢	不锈钢	铸铁	有色金属
	P	M	K	N

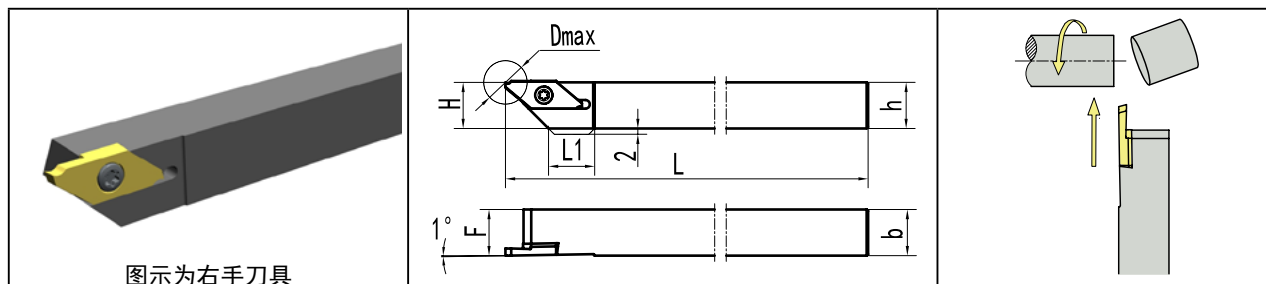


刀片 Insert	右手刀片 Right hand	槽宽	刃宽	切深	圆弧	PM125		DK110		刀杆 Toolholder
		W	a	B	r	R	L	R	L	
	TKFB12R15005M	1.5	0.25	2.6	<0.05	●	○	○	○	KTKFR1010K-12 KTKFR1212K-12 KTKFR1616M-12...
	TKFB12R28005M	2.8	0.3	4.6	<0.05	●	○	○	○	
	TKFB12R28010M	2.8	0.3	4.6	<0.1	●	○	○	○	
	TKFB16R38005M	3.8	0.3	6.3	<0.05	●	○	○	○	KTKFR1616M-16
	TKFB16R38010M	3.8	0.3	6.3	<0.1	●	○	○	○	KTKFR2020M-16...

● 常备库存 (主推) Standing stock    ○ 非常备库存 Extraordinary stock

切槽切断刀具  
GROOVING TOOLS

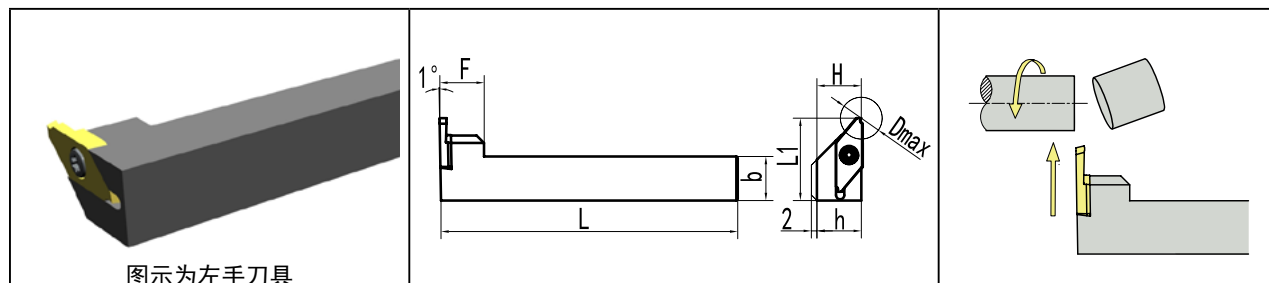
## TKF 系列切槽刀杆 Parting-off Tools



图示为右手刀具

刀杆型号 Toolholder Type		刀片型号 Insert Type	尺寸 Dimensions (mm)							刀片螺钉 Insert Screw	扳手 Torx Key
			h	b	H	F	L	D <sub>max</sub>	L1		
KTKFR	1010K-12	TKF12R** (切槽 / 断)	10	10	10	10	125	12	15	L60M4x10	T-15
	1212K-12		12	12	12	12			15		
	1212M-12	TKFB12R** (后扫)	12	12	12	12	150				
	1616M-12		16	16	16	16					
	2020M-12	TKFT12R** (螺纹)	20	20	20	20					
	2525M-12		25	25	25	25					
KTKFR	1010K-16	TKF16R** (切槽 / 断)	10	10	10	10	125	16	20	L60M4x10	T-15
	1212K-16		12	12	12	12			150		
	1212M-16	TKFB16R** (后扫)	12	12	12	12	150				
	1616M-16		16	16	16	16					
	2020M-16	TKFT16R** (螺纹)	20	20	20	20					
	2525M-16		25	25	25	25					
KTKFL	1010K-12	TKF12L** (切槽 / 断)	10	10	10	10	125	12	15	L60M4x10	T-15
	1212K-12		12	12	12	12			150		
	1212M-12	TKFB12L** (后扫)	12	12	12	12	150				
	1616M-12		16	16	16	16					
	2020M-12	TKFT12L** (螺纹)	20	20	20	20					
	2525M-12		25	25	25	25					
KTKFL	1010K-16	TKF16L** (切槽 / 断)	10	10	10	10	125	16	20	L60M4x10	T-15
	1212K-16		12	12	12	12			150		
	1212M-16	TKFB16L** (后扫)	12	12	12	12	150				
	1616M-16		16	16	16	16					
	2020M-16	TKFT16L** (螺纹)	20	20	20	20					
	2525M-16		25	25	25	25					

## TKF 系列切槽刀杆 – 排刀机用 Gang-type Grooving Tools



刀杆型号 Toolholder Type	刀片型号 Insert Type	尺寸 Dimensions (mm)							刀片螺钉 Insert Screw	扳手 Torx Key
		h	b	H	F	L	Dmax	L1		
KTKFL1010F-12-A90	TKF12R** (切槽 / 断)	10	10	10	10	80	12	16	L60M4x10	T-15
KTKFL1212F-12-A90	TKFB12R** (后扫)	12	12	12	12	80		20		
KTKFL1616H-12-A90	TKFB12R** (后扫)	16	16	16	16	100		24		
KTKFL2020K-12-A90	TKFT12R** (螺纹)	20	20	20	20	125		30		
KTKFL1010F-16-A90	TKF16R** (切槽 / 断)	10	10	10	10	80	16	20	L60M4x10	T-15
KTKFL1212F-16-A90	TKFB16R** (后扫)	12	12	12	12	80		20		
KTKFL1616H-16-A90	TKFB16R** (后扫)	16	16	16	16	100		24		
KTKFL2020K-16-A90	TKFT16R** (螺纹)	20	20	20	20	125		30		

## 走芯机刀杆专用螺钉

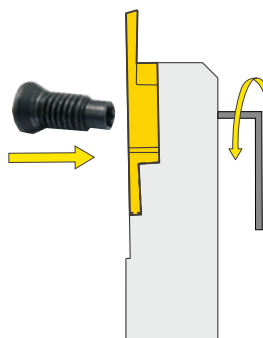
Screw for CNC Precision Automatic Lathe tool holders



订货型号 SP-M4X10

Ordering code: SP-M4X10


- ★ 走芯机刀杆专用螺钉 (M4X10)  
Screw for CNC Precision Automatic Lathe tool holders (M4\*10)
- ★ 从正面锁紧使用扳手T15, 从背面锁紧使用扳手T8  
Front Side: Locking with T15 Wrench  
Reverse Side: Locking with T8 Wrench
- ★ 需单独订购  
Ordered Separately
- ★ 适配于TGF32、TKF12/16、TKFB、THC42系列刀具  
Apply to: Tool Holders for inserts TGF32, TKF12/16, TKFB, THC42



螺钉可在刀杆  
另一侧拧松,  
方便拆换刀片

THC42 双孔切槽、切断刀片 THC42 Parting-off Insert

切槽切断刀具  
GROOVING TOOLS

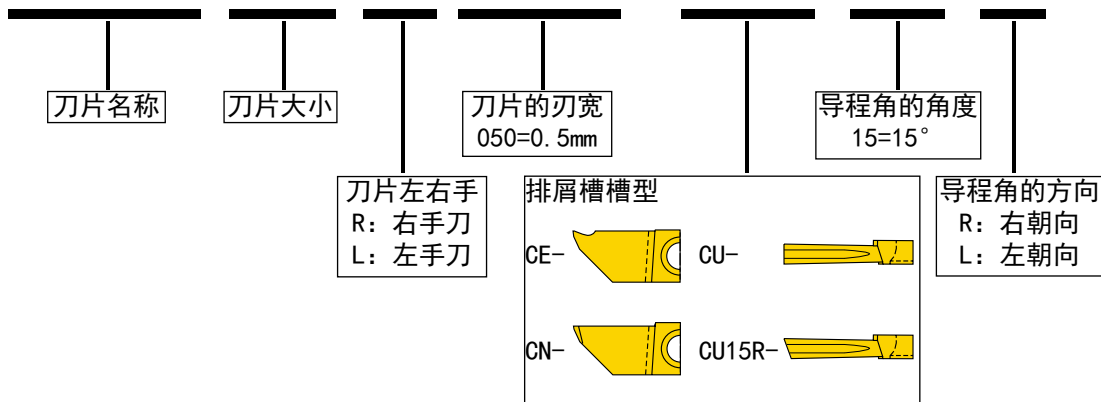
型号 Model	IC (mm)	d (mm)	材质推荐 material recommended		PM125		DK110		厚度	刀杆 Toolholder		
刀片 Insert	右手刀片 Right hand	左手刀片 Left hand	槽宽 W	切深 B	圆弧 r	角度 α	R	L	R		L	T
THC42**	7.94	4.35	☺ 优先推荐 Good recommendation ☹ 一般推荐 General recommendation		钢 P ☺ 不锈钢 M ☺ 铸铁 K ☹ 有色金属 N ☺							
	THC42R100-CE	THC42L100-CE	1.0	5	0.06	0	●	○			3.07	右手刀片配右刀杆 - THCR1010J42 THCR1212J42 THCR1616J42 THCR2020K42 THCR2525M42 左手刀片配左刀杆 - THCL1010J42 THCL1212J42 THCL1616J42 THCL2020K42 THCL2525M42
	THC42R150-CE	THC42L150-CE	1.5	8.5	0.06	0	●	○			3.07	
	THC42R200-CE	THC42L200-CE	2.0	11.5	0.1	0	●	○			3.07	
	THC42R250-CE	THC42L250-CE	2.5	11.5	0.1	0	●	○			3.07	
	THC42R300-CE	THC42L300-CE	3.0	11.5	0.2	0	●	○			3.07	
	THC42R340-CE	THC42L340-CE	3.4	11.5	0.2	0	●	○			3.47	
	THC42R100-CE15R	THC42L100-CE15R	1.0	5	0.06	15	●	○			3.07	
	THC42R150-CE15R	THC42L150-CE15R	1.5	8.5	0.06	15	●	○			3.07	
	THC42R200-CE15R	THC42L200-CE15R	2.0	11.5	0.1	15	●	○			3.07	
	THC42R250-CE15R	THC42L250-CE15R	2.5	11.5	0.1	15	●	○			3.07	
	THC42R300-CE15R	THC42L300-CE15R	3.0	11.5	0.2	15	●	○			3.07	
	THC42R340-CE15R	THC42L340-CE15R	3.4	11.5	0.2	15	●	○			3.47	
		THC42R200-CN	THC42L200-CN	2.0	11.5	0.1	0	●	○			
THC42R250-CN		THC42L250-CN	2.5	11.5	0.1	0	●	○			3.07	
THC42R300-CN		THC42L300-CN	3.0	11.5	0.2	0	●	○			3.07	
	THC42R200-CU15R	THC42L200-CU15R	2.0	11.5	0.1	15	●	○			3.07	
	THC42R250-CU15R	THC42L250-CU15R	2.5	11.5	0.1	15	●	○			3.07	
	THC42R300-CU15R	THC42L300-CU15R	3.0	11.5	0.2	15	●	○			3.07	

\* 可定制特殊宽度，以及特殊圆弧形

● 常备库存 (主推) Standing stock ○ 非常备库存 Extraordinary stock

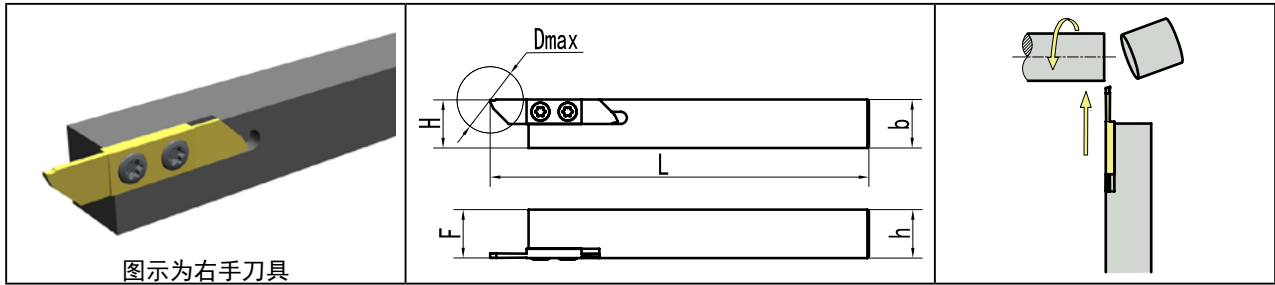
刀片型号表示方法 Representation method for blade type

THC 42 R 200 -CE 15 R



切槽切断刀具  
GROOVING TOOLS

## THC42 切槽刀杆 THC42 Parting-off Tools



刀杆型号 Toolholder Type		刀片型号 Insert Type	尺寸 Dimensions (mm)					刀片螺钉 Insert Screw	扳手 Torx Key	
			h	b	H	F	L			Dmax
THCR	1010J42	THC42R**	10	10	10	10	110	23	L60M4x10	T-15
	1212J42		12	12	12	12				
	1616J42		16	16	16	16				
	2020K42		20	20	20	20	125			
	2525M42		25	25	25	25	150			
THCL	1010J42	THC42L**	10	10	10	10	110	23	L60M4x10	T-15
	1212J42		12	12	12	12				
	1616J42		16	16	16	16				
	2020K42		20	20	20	20	125			
	2525M42		25	25	25	25	150			

## MG MN 系列切槽切断刀片 MG MN Parting-off Insert

切槽切断刀具  
GROOVING TOOLS

型号 Model	L (mm)	S (mm)	D (mm)	B (mm)							
MG MN150**	16	3.5	1.2	2							
MG MN200**	16	3.5	1.6	2.0							
MG MN250**	18.5	3.85	2	2.5							
MG MN300**	21	4.8	2.35	3							
MG MN400**	21	4.8	3.3	4							
MG MN500**	26	5.8	4.12	5							

材质推荐 material recommended	钢	P	☺	☺	
	不锈钢	M	☺	☺	
	铸铁	K	☹	☹	
	有色金属	N			☺

刀片 Insert	槽型	刀片型号 Type	槽宽	圆弧	角度	PM310	DP510	DK110	刀杆 Toolholder
			W	r	α				
		MG MN150-LH	1.5	0.15	0	●	●	●	刀片既可以配右刀杆 也可以配左刀杆
		MG MN200-LH	2.0	0.2		●	●	●	
		MG MN250-LH	2.5	0.2		●	●	●	
		MG MN300-LH	3.0	0.3		●	●	●	
		MG MN400-LH	4.0	0.4		●	●	●	
		MG MN500-LH	5.0	0.8		●	●	●	
		MG MN150-S06R	1.5	0.15	6	●	●	●	
		MG MN200-S06R	2.0	0.2		●	●	●	
		MG MN250-S06R	2.5	0.2		●	●	●	
		MG MN300-S06R	3.0	0.3		●	●	●	
		MG MN400-S06R	4.0	0.4		●	●	●	
		MG MN500-S06R	5.0	0.8		●	●	●	
		MG MN150-S06L	1.5	0.15	6	●	●	●	
		MG MN200-S06L	2.0	0.2		●	●	●	
		MG MN250-S06L	2.5	0.2		●	●	●	
		MG MN300-S06L	3.0	0.3		●	●	●	
		MG MN400-S06L	4.0	0.4		●	●	●	
		MG MN500-S06L	5.0	0.8		●	●	●	
		MG MN150-G	1.5	0.15	0	●	●	刀杆的末尾数字代表配 套的刀片刃宽，示例： 外切槽 MGEHR/L2020-3.0 配 MG MN300** 内切槽 MGI VR2520-3.0 配 MG MN300**	
		MG MN200-G	2.0	0.2		●	●		
		MG MN250-G	2.5	0.2		●	●		
		MG MN300-G	4.0	0.3		●	●		
		MG MN400-G	4.0	0.4		●	●		
		MG MN200-M	2.0	0.2	0	●	●		
		MG MN250-M	2.5	0.2		●	●		
		MG MN300-M	3.0	0.3		●	●		
		MG MN400-M	4.0	0.3		●	●		
		MG MN500-M	5.0	0.8		●	●		
		MG MN200-T	2.0	0.2	0	●	●		
		MG MN300-T	3.0	0.3		●	●		
		MG MN400-T	4.0	0.4		●	●		
		MG MN500-T	5.0	0.8		●	●		
		MG MN600-M	6.0	0.8		●	●		
		MG MN200-C	2.0	0.2	0	●	●		
		MG MN250-C	2.5	0.2		●	●		
		MG MN300-C	3.0	0.3		●	●		
		MG MN400-C	4.0	0.4		○	○		
		MG MN500-C	5.0	0.8		●	●		
		MR MN200-M	2.0	1.0	0	●	●		
		MR MN300-M	3.0	1.5		●	●		
		MR MN400-M	4.0	2.0		●	●		
		MR MN500-M	5.0	2.5		●	●		

MG MN 系列切削刃角度、切削刃宽度可定制

● 常备库存 (主推) Standing stock    ○ 非常备库存 Extraordinary stock

切槽切断刀具  
GROOVING TOOLS

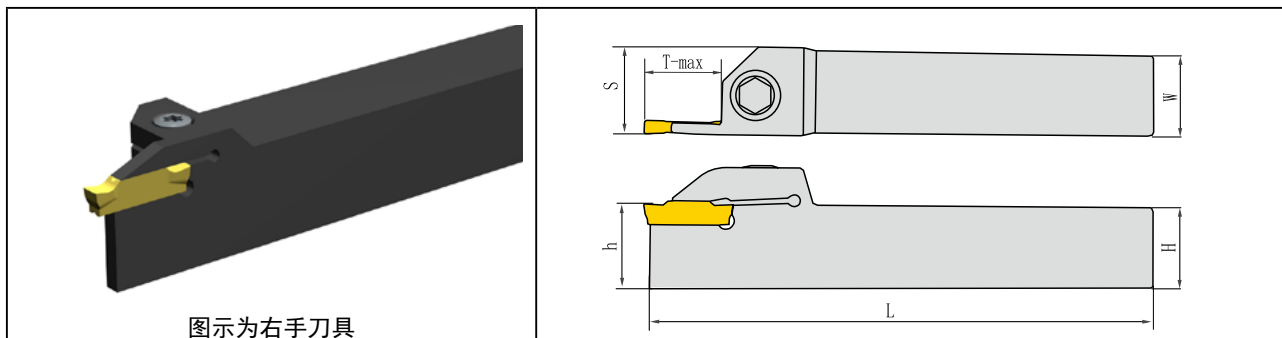
## MGMN 系列切槽切断刀片 MGMN Parting-off Insert PCD & CBN

型号 Model	L (mm)	S (mm)	D (mm)	B (mm)								
MGMN150**	16	3.5	1.2	2								
MGMN200**	16	3.5	1.6	2.0								
MGMN250**	18.5	3.85	2	2.5								
MGMN300**	21	4.8	2.35	3								
MGMN400**	21	4.8	3.3	4								
MGMN500**	26	5.8	4.12	5								
					☺ 优先推荐 Good recommendation ☹ 一般推荐 General recommendation							
					材质推荐 material recommended 铸铁 K ☺ 有色金属 N ☺ 高硬材料 H ☹							
刀片 Insert	槽型	刀片型号 Type	槽宽 W	圆弧 r	角度 α	PCD	CBN	刀杆 Toolholder				
		MGMN150-PCD	1.5	0.15	0	●		刀片既可以配右刀杆也可以配左刀杆  刀杆的末尾数字代表配套的刀片刃宽，示例： 外切槽 MGEHR/L2020-3.0 配 MGN300** 内切槽 MGI VR2520-3.0 配 MGN300**				
		MGMN200-PCD	2.0	0.2		●						
		MGMN250-PCD	2.5	0.2		●						
		MGMN300-PCD	4.0	0.3		●						
		MGMN400-PCD	4.0	0.4		●						
		MGMN500-PCD	5.0	0.8		●						
		MGMN150-CBN	1.5	0.15			●					
		MGMN200-CBN	2.0	0.2			●					
		MGMN250-CBN	2.5	0.2			●					
		MGMN300-CBN	3.0	0.3			●					
		MGMN400-CBN	4.0	0.3			●					
		MRMN200-PCD	2.0	1.0		●						
		MRMN300-PCD	3.0	1.5		●						
		MRMN400-PCD	4.0	2.0		●						
		MRMN500-PCD	5.0	2.5		●						
		MRMN200-CBN	2.0	1.0			●					
		MRMN300-CBN	3.0	1.5			●					
		MRMN400-CBN	4.0	2.0			●					
		MRMN500-CBN	5.0	2.5			●					

● 常备库存 (主推) Standing stock    ○ 非常备库存 Extraordinary stock

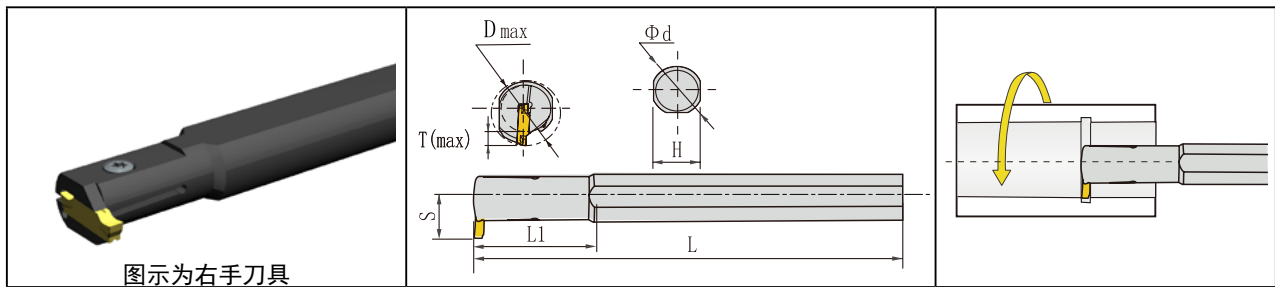


## MGMN 系列外切刀杆 External Parting-off Tools



刀杆型号 Toolholder Type		刀片型号 Insert Type	最大切深 T <sub>max</sub>	尺寸 Dimensions (mm)				刀片螺钉 Insert Screw	扳手 Torx Key
				H=(h)	W	L	S		
右手刀杆 Right hand	1616-1.5	MGMN150-G	14	16	16	100	16.2	LTX0512	L2.0
	2020-1.5	MGGN150-LH		20	20	125	20.2		
左手刀杆 Left hand	1212-2	MGMN200-G MGGN200-LH MRMN200-M	14	12	12	100	14.25	BHA0616	L5.0
	1616-2			16	16	100	16.25		
	2020-2			20	20	125	20.25		
	2525-2			25	25	150	25.25		
	2020-2.5	MGMN250-G MGMN250-M MGG250-LH	16	20	20	125	20.3		
	2525-2.5			25	25	150	25.3		
	1616-3	MGMN300-M MGGN300-LH MRMN300-M	18	16	16	100	16.35	BHA0616	L5.0
	2020-3			20	20	125	20.4		
2525-3	25			25	150	25.4			
3232-3	32			32	170	32.4			
2020-4	MGMN400-M MGGN400-LH MRMN400-M	18	20	20	125	20.5	BHA0616	L5.0	
2525-4			25	25	150	25.4			
3232-4			32	32	170	32.4			
2020-5	MGMN500-M MGGN500-LH MRMN500-M	23	20	20	150	20.5			
2525-5			25	25	150	25.5			
3232-5			32	32	170	32.5			

MGMM 系列内切刀杆 Internal Parting-off Tools



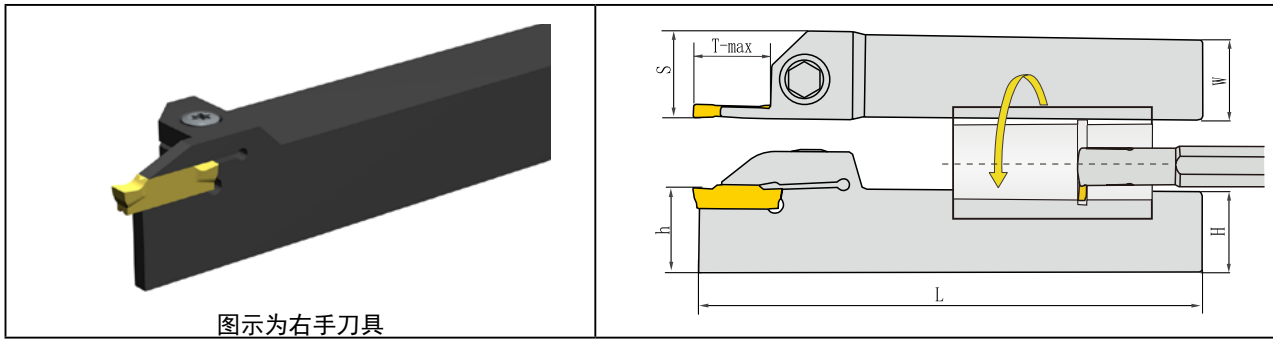
刀杆型号 Toolholder Type		刀片型号 Insert Type	最大切深 Tmax	尺寸 Dimensions (mm)						刀片螺钉 Insert Screw	扳手 Torx Key
				Dmax	d	L	L1	H	S		
MGIVR 右手刀杆 Right hand	2016-1.5	MGMN150-G MGGN150-LH	4	20	16	125	35	15	11.3	MHB0310	L2.5
	2520-1.5			25	20	150	45	18	13.1	MHA0512	L4.0
	2925-1.5			29	25	200	45	23	16.2	MHA0512	L4.0
MGIVL 左手刀杆 Left hand	2016-2	MGMN200-G MGGN200-LH MRMN200-M	5	20	16	125	35	15	12.4	MHB0310	L2.5
	2520-2			25	20	150	45	18	14	MHA0512	L4.0
	2925-2			29	25	200	45	23	17.2	MHA0512	L4.0
	2520-2.5	MGMN250-G MGMN250-M MGG250-LH	5	25	20	150	45	18	15.1	MHA0512	L4.0
	2925-2.5			29	25	200	45	23	18.2		
	2520-3	MGMN300-M MGGN300-LH MRMN300-M	6	25	20	150	45	18	15.6	MHA0512	L4.0
3125-3	31			25	200	45	23	18.9			
3732-3	37			32	250	65	30	21.5			
2520-4	MGMN400-M MGGN400-LH MRMN400-M	6	25	20	150	45	18	15.6	MHA0512	L4.0	
3125-4			31	25	200	45	23	18.9			
3732-4			37	32	250	65	30	21.5			
3125-5	MGMN500-M MGGN500-LH MRMN500-M	8	31	25	200	45	23	19.5	MHA0512	L4.0	
3732-5			37	32	250	65	30	21.5			

## TD 系列切槽切断刀片 TD Parting-off Insert

型号 Model	L (mm)	H (mm)	T (mm)	B (mm)						
TD*2	20	3.9	1.7	2					☺ 优先推荐 Good recommendation	
TD*3	20	4	2.4	3					☺ 一般推荐 General recommendation	
TD*4	20	4.05	3	4	材质推荐 material recommended	钢 P	☺	☺		
TD*5	25	4.89	4	5		不锈钢 M	☺	☺		
						铸铁 K	☹	☹		
						有色金属 N				☺
刀片 Insert	槽型	刀片型号 Type	槽宽 W	圆弧 r	PM310	DP510	DK110	刀杆 Toolholder		
		TDC2-LH	2	0.2	●	●	○	刀片既可以配右刀杆 也可以配左刀杆  刀杆的末尾数字代表配 套的刀片刃宽，示例： 外切槽 TTER/L2020-3.0 配 TDC3 内切槽 TTIR2520-3.0 配 TDC3		
		TDC3-LH	3	0.2	●	●	○			
		TDC4-LH	4	0.3	●	●	○			
		TDC5-LH	5	0.3	●	●	○			
		TDJ2	2	0.2	●	●				
		TDJ3	3	0.2	●	●				
		TDJ4	4	0.3	●	●				
		TDJ5	5	0.3	●	●				
		TDC2	2	0.2	●	●				
		TDC3	3	0.2	●	●				
		TDC4	4	0.3	●	●				
		TDC5	5	0.3	●	●				
		TDT3	3	0.2	●	●				
		TDT4	4	0.3	●	●				
		TDT5	5	0.3	●	●				

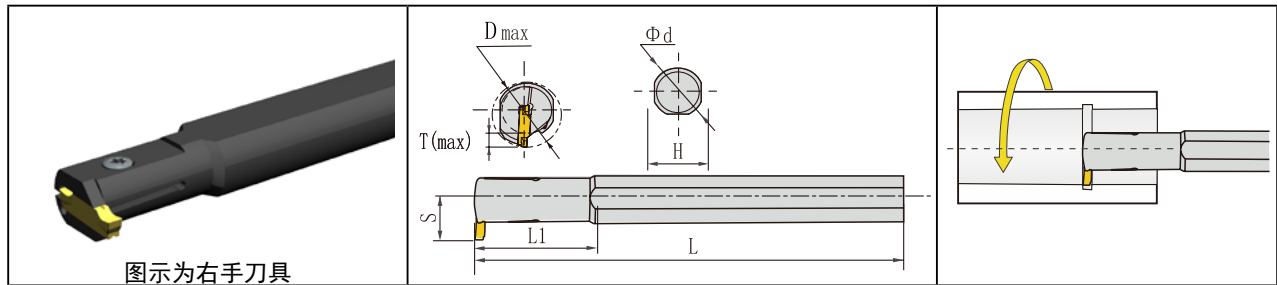
● 常备库存 (主推) Standing stock    ○ 非常备库存 Extraordinary stock

## TD 系列外切刀杆 External Parting-off Tools



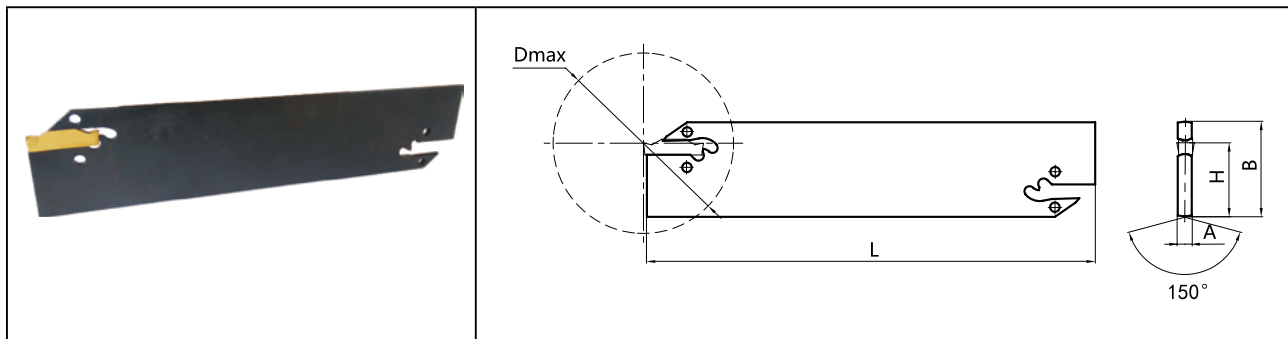
刀杆型号 Toolholder Type	刀片型号 Insert Type	最大切深	尺寸 Dimensions (mm)				刀片螺钉 Insert Screw	扳手 Torx Key
		Tmax	H=(h)	W	L	S		
TTER 右手刀杆 Right hand	1616-2.0	14	16	16	110	15.1	M5*16	L4.0
	2020-2.0		20	20	125	19.1		
	2525-2.0		25	25	150	24.1		
TTEL 左手刀杆 Left hand	1616-3.0	18	16	16	110	14.8	M5*16	L4.0
	2020-3.0		20	20	125	18.8		
	2525-3.0		25	25	150	23.8		
	2020-4.0	18	20	20	125	18.5	M6*16	L5.0
	2525-4.0		25	25	150	23.5		
	2525-5.0	23	16	16	150	23.1	M8*20	L6.0
	3232-5.0		20	20	170	29.1		

## TD 系列内切刀杆 Internal Parting-off Tools



刀杆型号 Toolholder Type		刀片型号 Insert Type	最大切深 Tmax	最小过孔 Dmin	尺寸 Dimensions (mm)					刀片螺钉 Insert Screw	扳手 Torx Key
					L1	L	F	A	d		
右手刀杆 Right hand	TTIR 16-2C	TD*2	8.5	25	-	125	16.5	1.8	16	M5*0.8*10	L-W4
	20-2C		6.0	25	40	160	15.8	1.6	20	M5*0.8*12	L-W4
	25-2C		5.0	25	40	200	17.5	1.6	25	M5*0.8*16	L-W4
左手刀杆 Left hand	TTIL 20-3C	TD*3	6.0	25	40	160	15.8	2.1	20	M5*0.8*16	L-W4
	25-3C		5.1	25	40	200	17.5	2.1	25		L-W4
	32-3C		4.7	31	60	250	19.8	2.1	32		L-W4
	20-4C	TD*4	6.0	25	40	160	15.8	2.9	20	M5*0.8*16	L-W4
	25-4C		5.2	25	40	200	17.5	2.9	25		L-W4
	32-4C		4.7	31	60	250	20.8	2.9	32		L-W4
	25-5C	TD*5	5.2	31	40	200	17.3	3.9	25	M6*1*16	L-W5
32-5C	4.7		31	60	250	20.8	3.9	32	M6*1*20	L-W5	

## TD 系列切槽、切断刀板 Parting &amp; Grooving Blade

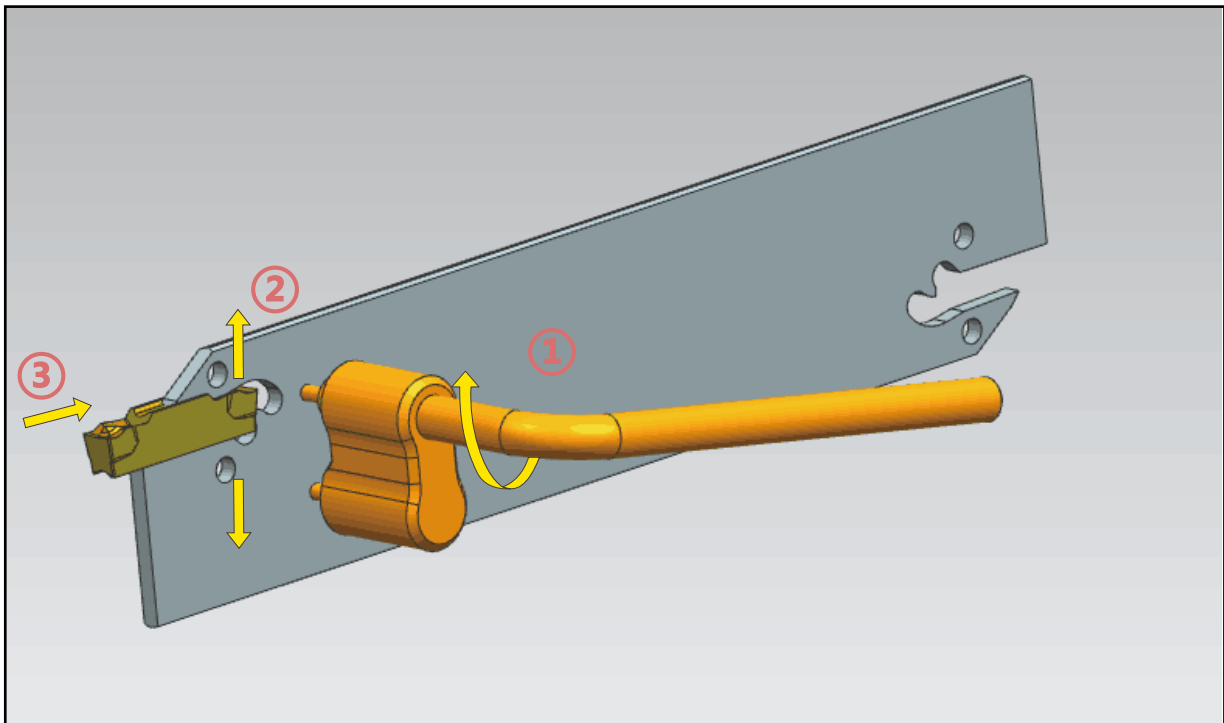


刀板型号 Toolholder Type	刀片型号 Insert Type	最大切深	尺寸 Dimensions (mm)				扳手 Extractor	刀座 Block for parting & grooving blade
		Dmax	B	L	H	A		
TGB26-2	TD*2	40	26	150	21.4	2.0	EDG-33B	TTBN**-26
TGB32-2		50	32		24.9			TTBN**-32
TGB26-3	TD*3	50	26		21.4	3.0		TTBN**-26
TGB32-3		100	32		24.9			TTBN**-32
TGB26-4	TD*4	80	26		21.4	4.0		TTBN**-26
TGB32-4		100	32		24.6			TTBN**-32
TGB32-5	TD*5	120	32	24.6	5.0	TTBN**-32		
TGB32-6	TD*6				6.0			

EDG-33B 扳手需单独订购:

EDG-33B wrench must be ordered separately:

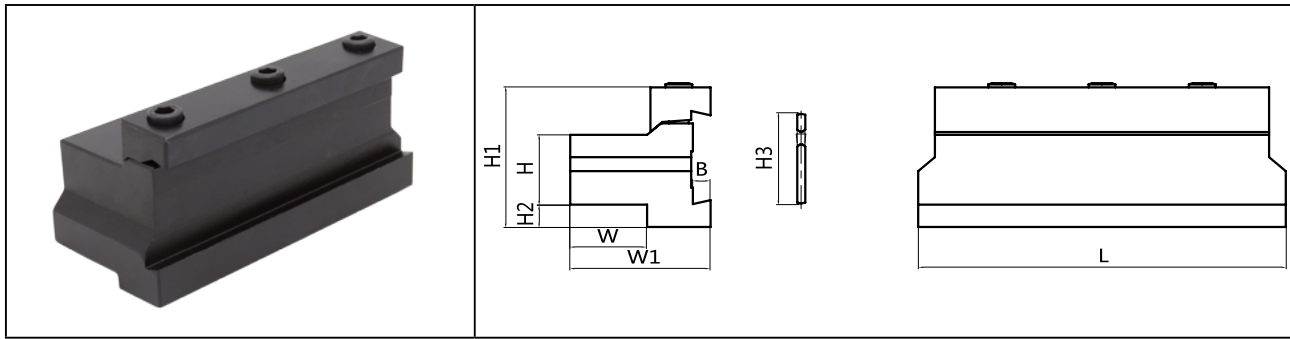
## 刀板使用说明：



- ①将扳手对准刀板上面的两个孔，然后握住手柄旋转
- ②使刀板上下压板撑开适当距离，使得刀片得以放入
- ③按箭头方向推入刀片，放置至抵紧刀板支撑位
- ④回转扳手至初始位置，并取出扳手

- ① Aim the wrench at the two holes of blade, hold the handle and rotate
- ② to make upper and lower plate opened at appropriate distance and put insert into blade
- ③ Push the insert in the direction of the arrow
- ④ Turn wrench into initial position,take out the wrench

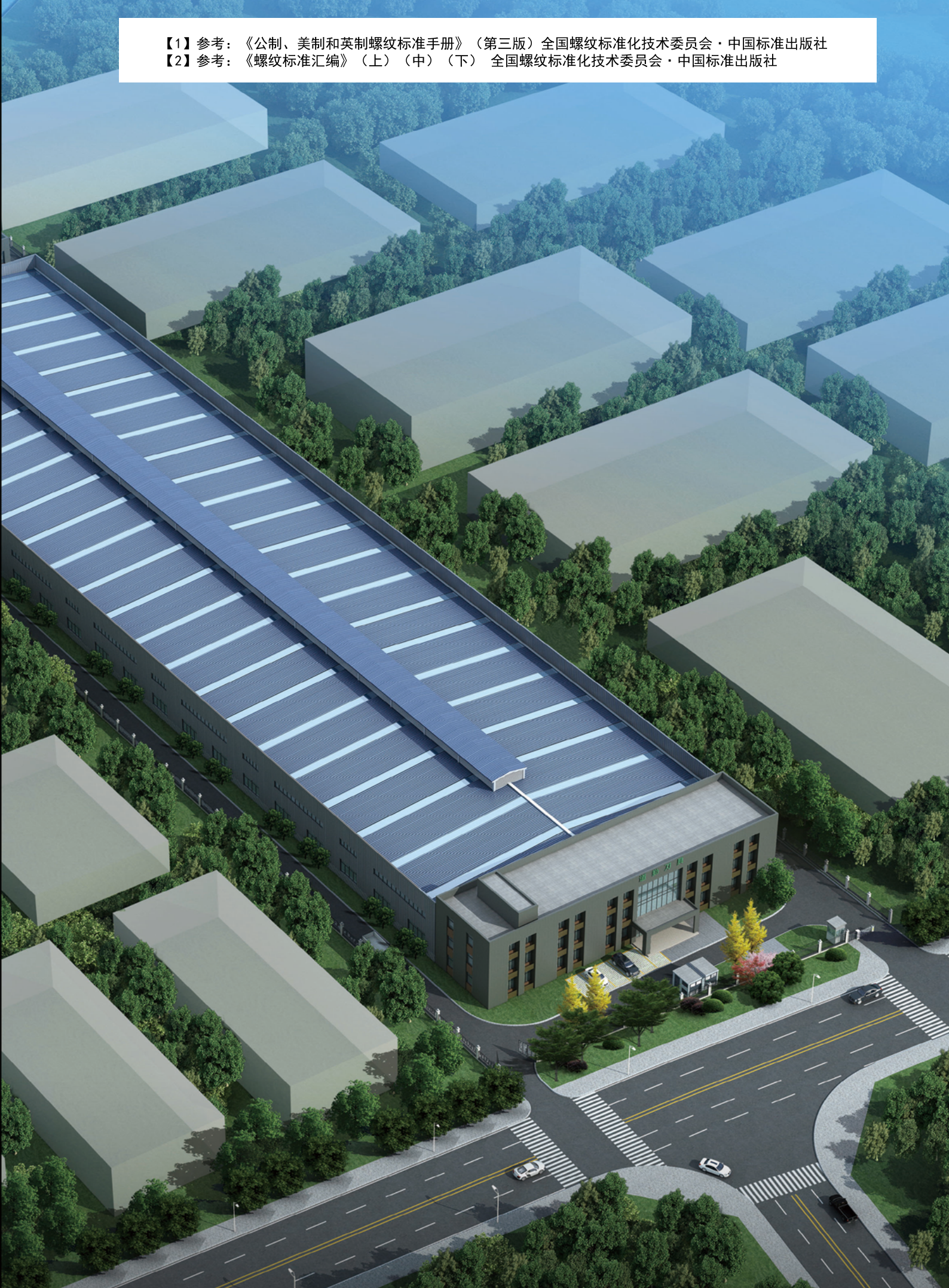
切槽、切断刀座 Parting & Grooving Tools



刀座型号 Toolholder Type	尺寸 Dimensions (mm)									扳手 Extractor	刀板 parting & grooving blade
	H	W	H3	L	H1	H2	W1	B	M		
TTBU20-26	20	21.5	26	87	44	9	38	5	3-M6	L-W5	TGB 26-**
TTBU25-26	25	23	26	100	45	5	42	5	3-M6		
TTBU20-32	20	19	32	100	50	13	38	5.3	4-M6		TGB 32-**
TTBU25-32	25	23	32	110	50	8	42	5.3	4-M6		
TTBU32-32	32	29	32	110	54	5	48	5.3	4-M6		



- 【1】参考：《公制、美制和英制螺纹标准手册》（第三版）全国螺纹标准化技术委员会·中国标准出版社  
【2】参考：《螺纹标准汇编》（上）（中）（下）全国螺纹标准化技术委员会·中国标准出版社







## 成都道勤数控刀具有限公司

地址：四川省成都市双流区蛟龙工业港海滨广场 11 座 903 号  
电话：028-81448033（总机） 028-81447033（直拨）  
028-01447533（传真） 13880920600

## 四川道勤切削工具有限公司

地址：四川省成都市都江堰市都江堰经济开发区泰兴大道 2 号  
网址：[www.daoqintools.com](http://www.daoqintools.com) 邮编：610200  
邮箱：[cddaoqintools@163.com](mailto:cddaoqintools@163.com)

## Daoqin tools Ltd.

### Headquarters

Add:#903,Building 11th,Seaside Plaza,Jiaolong Industrial Port,Shuangliu,Chengdu,Sichuan,China P.C.611833  
Tel:+86-28-81447033 Fax:+86-28-81447533

### Factory

Add:No.2,Taixing Avenue,Dujiangyan Economic Development Zone,Chengdu,Sichuan,China P.C.611833  
[Http://www.daoqintools.com](http://www.daoqintools.com)  
E-mail:[cddaoqintools@163.com](mailto:cddaoqintools@163.com)